



(12) 实用新型专利

(10) 授权公告号 CN 204121738 U

(45) 授权公告日 2015. 01. 28

(21) 申请号 201420366747. 4

(22) 申请日 2014. 07. 02

(73) 专利权人 王桂鹏

地址 510800 广东省广州市花都区炭步镇三联村乌茶坳三队龙仁里 9 号

(72) 发明人 王桂鹏

(74) 专利代理机构 北京联瑞联丰知识产权代理
事务所(普通合伙) 11411

代理人 黄冠华

(51) Int. Cl.

A63G 31/00(2006. 01)

A63B 22/04(2006. 01)

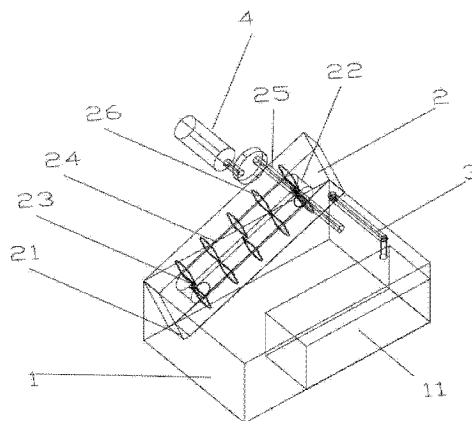
权利要求书1页 说明书3页 附图2页

(54) 实用新型名称

多功能运动水车

(57) 摘要

本实用新型提供了多功能运动水车,其包括:水池、水车槽和导流管,所述水车槽倾斜固设于水池一侧,所述水车槽通过设置于下部的槽口与水池连通;所述水车槽上部设置有导流管,所述导流管与水车槽的输入端连通;所述水池内设置有内池,所述内池可拆卸连接设置于水池内,所述导流管输出端设置于内池上方。通过水车槽将水输送到导流管,水由导流管流入内池中,通过内池清楚显示输水量,多人使用时,可轮番使用,互相比较输出水量。或将内池拆卸,水流则回流到水池中形成回路循环,增加运动的持续性。其结构简单、组装方便、价格低廉,可适用于家庭、公园及各种娱乐场所,可进行娱乐游戏,使运动休闲充满乐趣。



1. 多功能运动水车,其特征在于,包括:

水池、水车槽和导流管,所述水车槽倾斜固设于水池一侧,所述水车槽通过设置于下部的槽口与水池连通;所述水车槽上部设置有导流管,所述导流管与水车槽的输入端连通;所述水池内设置有内池,所述内池可拆卸连接设置于水池内,所述导流管输出端设置于内池上方。

2. 如权利要求 1 所述的多功能运动水车,其特征在于:所述水车槽包括主动轮、从动轮、传动带、转动轴和多个刮水板,所述转动轴与主动轮驱动连接,所述传动带与主动轮、从动轮连接,所述刮水板均匀排列设置于传动带上。

3. 如权利要求 2 所述的多功能运动水车,其特征在于:所述转动轴两端分别连接有踏板。

4. 如权利要求 2 所述的多功能运动水车,其特征在于:所述转动轴两端分别连接有手柄。

多功能运动水车

技术领域

[0001] 本实用新型涉及一种娱乐装置,具体涉及多功能运动水车。

背景技术

[0002] 在经济高速发展的今天,人们生活节奏日益加快,工作繁忙,大多数人由于缺乏适当的娱乐休闲和体育锻炼,长期处于亚健康状态,体质得不到保障,同时由于成人的休闲活动不一定适合儿童,使得成人和儿童无法同时锻炼、娱乐。当需要进行娱乐和锻炼时,也往往受限于场地和器材,无法很好的进行娱乐、锻炼。针对以上需求,市面上出现了一些娱乐型水车,但是这些水车结构较为复杂,无法适用于各种室内场地,且在运动过程中无法计量运动量。

实用新型内容

[0003] 本实用新型的目的在于克服现有技术之缺陷,提供了多功能运动水车,其结构简单、组装方便、价格低廉,可适用于家庭、公园及各种娱乐场所,可进行娱乐健身,使运动休闲充满乐趣。

[0004] 本实用新型是这样实现的:多功能运动水车,其包括:

[0005] 水池、水车槽和导流管,所述水车槽倾斜固设于水池一侧,所述水车槽通过设置于下部的槽口与水池连通;所述水车槽上部设置有导流管,所述导流管与水车槽的输入端连通;所述水池内设置有内池,所述内池可拆卸连接设置于水池内,所述导流管输出端设置于内池上方。

[0006] 进一步地,所述水车槽包括主动轮、从动轮、传动带、转动轴和多个刮水板,所述转动轴与主动轮驱动连接,所述传动带与主动轮、从动轮连接,所述刮水板均匀排列设置于传动带上。

[0007] 进一步地,所述转动轴两端分别连接有踏板。

[0008] 进一步地,所述转动轴两端分别连接有手柄。

[0009] 本实用新型提供的多功能运动水车,其包括:水池、水车槽和导流管,所述水车槽倾斜固设于水池一侧,所述水车槽通过设置于下部的槽口与水池连通;所述水车槽上部设置有导流管,所述导流管与水车槽的输入端连通;所述水池内设置有内池,所述内池可拆卸连接设置于水池内,所述导流管输出端设置于内池上方。通过水车槽将水输送到导流管,水由导流管流入内池中,通过内池的计量刻度清楚显示输水量,多人使用时,可轮番使用,互相比输出水量,也可以在水池内设置多套水车槽多人同时运动,实现团队成绩计算,实现游戏性竞赛。或将内池拆卸,水流则回流到水池中形成回路循环,增加运动的持续性。其结构简单、组装方便、价格低廉,可适用于家庭、公园及各种娱乐场所,可进行娱乐健身,使运动休闲充满乐趣。

附图说明

[0010] 为了更清楚地说明本实用新型实施例或现有技术中的技术方案,下面将对实施例或现有技术描述中所需要使用的附图作简单地介绍,显而易见地,下面描述中的附图仅仅是本实用新型的一些实施例,对于本领域普通技术人员来讲,在不付出创造性劳动性的前提下,还可以根据这些附图获得其它的附图。

[0011] 图 1 为本实用新型实施例多功能运动水车的立体视图;

[0012] 图 2 为本实用新型实施例多功能运动水车的另一角度的立体式视图。

[0013] 附图标记:水池 1;内池 11;水车槽 2;槽口 21;主动轮 22;从动轮 23;传动带 24;转动轴 25;刮水板 26;导流管 3;手柄 4。

具体实施方式

[0014] 下面将结合本实用新型实施例中的附图,对本实用新型实施例中的技术方案进行清楚、完整地描述,显然,所描述的实施例仅仅是本实用新型一部分实施例,而不是全部的实施例。基于本实用新型中的实施例,本领域普通技术人员在没有做出创造性劳动前提下所获得的所有其它实施例,都属于本实用新型保护的范畴。

[0015] 如图 1 所示,本实用新型多功能运动水车包括:水池 1、水车槽 2 和导流管 3,所述水车槽 2 倾斜固设于水池 1 一侧,所述水车槽 2 通过设置于下部的槽口 21 与水池连通;所述水车槽 2 上部设置有导流管 3,导流管 3 的输入端与水车槽 2 连通,所述水池 1 内可拆卸连接地设置有内池 11,所述导流管 3 的输出端设置于内池 11 上方,具体地,所述水池 1 和内池 11 采用透明材料制成,方便使用者观察池内水位。

[0016] 进一步地,所述水车槽 2 包括主动轮 22、从动轮 23、传动带 24、转动轴 25 和多个刮水板 26,所述转动轴 25 与主动轮 22 驱动连接,所述传动带 24 与主动轮 22、从动轮 23 连接,所述刮水板 26 均匀排列设置于传动带 24 上。

[0017] 使用时,本实用新型可放置在室内外使用,使用者可坐在凳子上使用本实用新型,具体地,在本实施方式中,如图 2 所示,所述转动轴 25 一端连接有手柄 4,使用者可使用手柄 4 转动主动轮 22,在主动轮 22 的带动和从动轮 23 辅助下,传动带 24 转动,设置于传动带 24 上的刮水板 26 不断将水往水车槽 2 上端输送,使用时,刮水板 26 可设置为卡通人物造型、数字或者在刮水板 26 印制各种图案,增加娱乐的乐趣。水车槽 2 的水通过导流管 3 的输入端进入导流管 3,并由导流管 3 输出端流入到内池 11 中,内池 11 可设置容量刻度,清晰显示输水量,适合家庭、公园及各种娱乐场所进行游戏性竞赛。当内池 11 拆卸后,导流管 3 的水通过输出端将回流到水池 1 中,则水流形成回路循环,使用者可持续不断的运动,流动的水流使得运动充满还了的气氛,娱乐的同时起到了锻炼的作用。在另一种实施例中,转动轴 25 两端连接脚踏(图未示),则使用者可锻炼双脚。

[0018] 多人使用时,可轮番使用,互比较输出水量,也可以在水池 1 内设置多套水车槽 2 多人同时运动,实现团队成绩计算,实现游戏性竞赛。

[0019] 此外,由于刮水板 26 设置有各种卡通人物造型、数字以及印制各种图案,因此本实用新型在无水的情况下也可为男女老少提供娱乐,可在无水的情况下拨动手柄 4 进行娱乐。

[0020] 本实用新型结构简单、组装方便、价格低廉,可适用于家庭、公园及各种娱乐场所,可进行娱乐健身,使运动休闲充满乐趣。

[0021] 以上所述仅为本实用新型的较佳实施例而已,并不用以限制本实用新型,凡在本实用新型的精神和原则之内,所作的任何修改、等同替换、改进等,均应包含在本实用新型的保护范围之内。

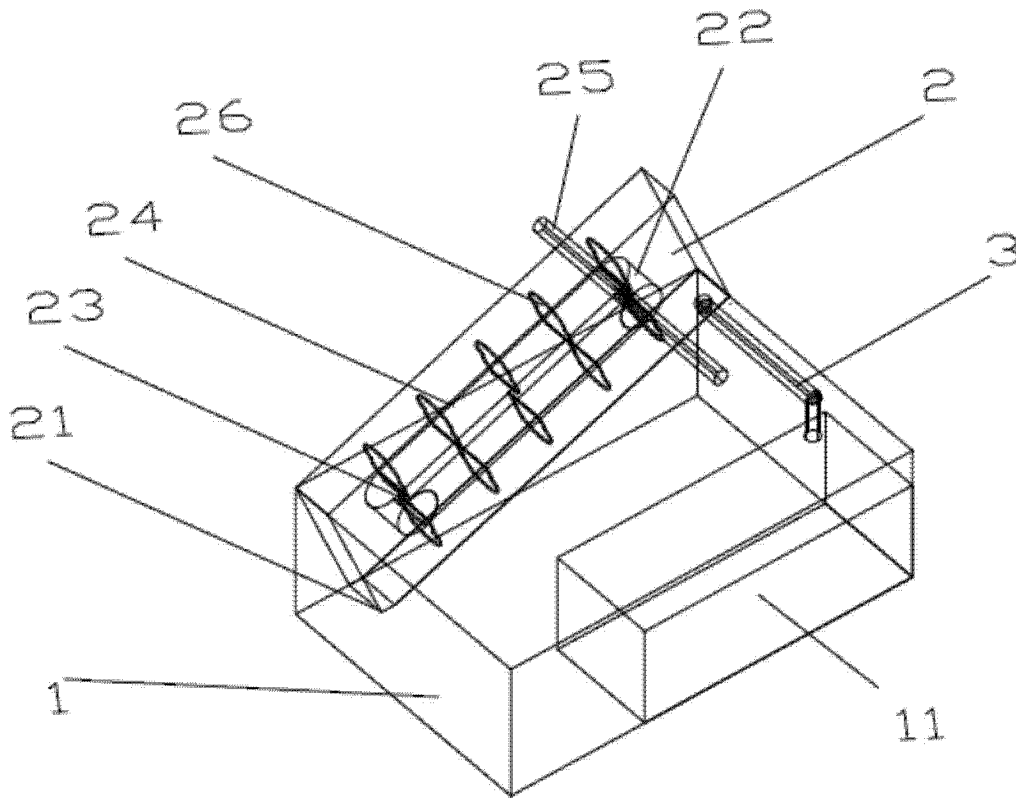


图 1

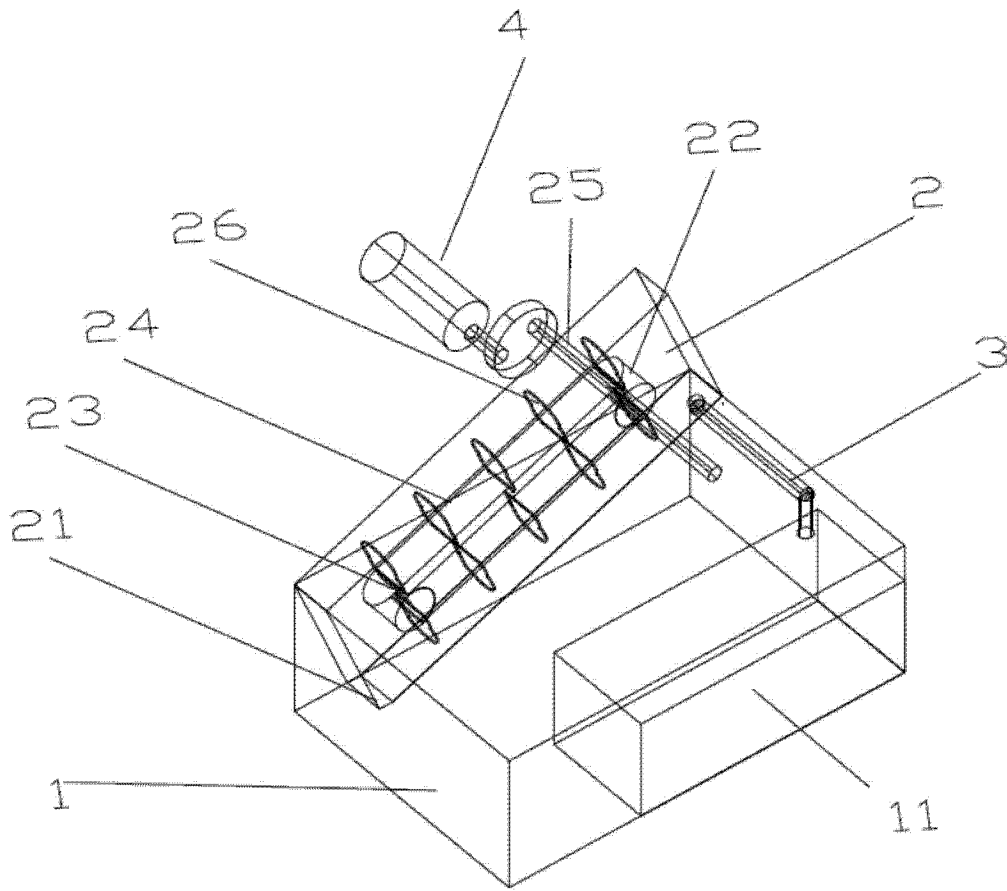


图 2