



(19)中華民國智慧財產局

(12)發明說明書公告本

(11)證書號數：TW I755185 B

(45)公告日：中華民國 111 (2022) 年 02 月 11 日

(21)申請案號：109142800

(22)申請日：中華民國 109 (2020) 年 12 月 04 日

(51)Int. Cl. : **B26B1/08 (2006.01)****B26B1/10 (2006.01)****B26B5/00 (2006.01)**

(71)申請人：明欣國際有限公司(中華民國) MING SHIN TOOLS CO., LTD. (TW)

臺中市西屯區市政北二路 236 號 31 樓之 2

陳詠順(中華民國) CHEN, YUNG-SHUN (TW)

臺中市西屯區市政北二路 236 號 31 樓之 2

吳政洲(中華民國) WU, CHENG-CHOU (TW)

臺中市西屯區市政北二路 236 號 31 樓之 2

(72)發明人：陳詠順 CHEN, YUNG-SHUN (TW)；吳政洲 WU, CHENG-CHOU (TW)

(74)代理人：黃世瑋

(56)參考文獻：

TW 469913

TW M609979

CN 203438249U

審查人員：林衍孝

申請專利範圍項數：7 項 圖式數：12 共 22 頁

(54)名稱

實用刀

(57)摘要

本發明關於一種實用刀，包括：一殼體、一刀座、一刀庫座及一鎖放機構。該殼體圍構有一工作室及一儲放室；該刀座可移動地容設於該工作室；該刀庫座可移動地插接於該儲放室，包含有相連接之一儲放部及一抽取部，該抽取部凸伸於該殼體；該鎖放機構包括一基體、一移動件、一第一卡抵部與一第二卡抵部，該基體設於該殼體，該移動件設於該基體，該第一卡抵部設於該移動件，該第二卡抵部設於該刀庫座，該第一卡抵部及該第二卡抵部其中一者為一卡槽、另一者為可與該卡槽可釋放地相嵌掣之一卡凸。

A utility knife is provided, including: a housing, defining an operation compartment and a storage compartment; a blade holder, movably received within the operation compartment; a blade storing carrier, movably received within the storage compartment, including a receiving portion and a grip portion which are connected with each other, the grip portion being protrusive out of the housing; and a locking mechanism, including a base body, a movable member, a first engaging member and a second engaging member, the base body being disposed to the housing, the movable member being attached to the base body, the first engaging member being disposed on and movable with the movable member, the second engaging member being disposed on the blade storing carrier, one of the first engaging member and the second engaging member including a slot, the other of the first engaging member and the second engaging member including a projection which is releasably engaged within the slot.

指定代表圖：

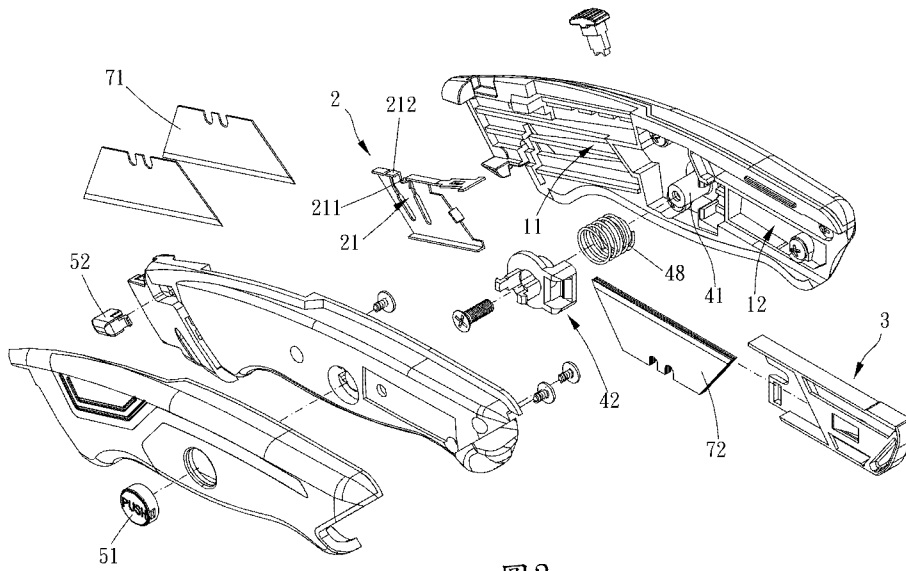


圖3

符號簡單說明：

11:工作室

12:儲放室

2:刀座

21:變形部

211:定位部

212:觸動部

3:刀庫座

41:基體

42:移動件

48:彈性件

51:推鈕

52:換刀鈕

71:工作刀片

72:備用刀片



I755185

【發明摘要】

【中文發明名稱】 實用刀

【英文發明名稱】 Utility Knife

【中文】

本發明關於一種實用刀，包括：一殼體、一刀座、一刀庫座及一鎖放機構。該殼體圍構有一工作室及一儲放室；該刀座可移動地容設於該工作室；該刀庫座可移動地插接於該儲放室，包含有相連接之一儲放部及一抽取部，該抽取部凸伸於該殼體；該鎖放機構包括一基體、一移動件、一第一卡抵部與一第二卡抵部，該基體設於該殼體，該移動件設於該基體，該第一卡抵部設於該移動件，該第二卡抵部設於該刀庫座，該第一卡抵部及該第二卡抵部其中一者為一卡槽、另一者為可與該卡槽可釋放地相嵌掣之一卡凸。

【英文】

A utility knife is provided, including: a housing, defining an operation compartment and a storage compartment; a blade holder, movably received within the operation compartment; a blade storing carrier, movably received within the storage compartment, including a receiving portion and a grip portion which are connected with each other, the grip portion being protrusive out of the housing; and a locking mechanism, including a base body, a movable member, a first engaging member and a second engaging member, the base body being disposed to the housing, the movable member being attached to the base body, the first engaging member being disposed on and movable with the movable member, the

second engaging member being disposed on the blade storing carrier, one of the first engaging member and the second engaging member including a slot, the other of the first engaging member and the second engaging member including a projection which is releasably engaged within the slot.

【指定代表圖】 圖3

【代表圖之符號簡單說明】

11:工作室

12:儲放室

2:刀座

21:變形部

211:定位部

212:觸動部

3:刀庫座

41:基體

42:移動件

48:彈性件

51:推鈕

52:換刀鈕

71:工作刀片

72:備用刀片

【發明說明書】

【中文發明名稱】 實用刀

【英文發明名稱】 Utility Knife

【技術領域】

【0001】 本發明係與實用刀有關。

【先前技術】

【0002】 實用刀 (utility knife) 又被稱為工具刀、多用途刀、美工刀，其造型適合單手抓握，常用來切割薄片物質，如切紙、切斷膠布、割斷織物等等，常見於加工廠、倉庫，如台灣專利I309197、M478597、美國專利US2007074402A1、US2003037444A1，所揭露的實用刀即屬此類。

【0003】 然而，上述的實用刀用來儲放備用刀片的刀庫座皆有實際使用上的缺失，如台灣專利I309197之刀庫座採用樞擺之方式來取用，常有鈎取點過小，使用者之指部無法順利鈎取旋出之困擾；台灣專利I309197之刀庫座採用緊配合之方式結合於殼體，常有非預期掉落或使用磨耗無法確實緊配結合之缺失；美國專利US2003037444A1有多種開啟方式，但有旋蓋容易誤觸開啟、旋出刀片容易掉落等問題；美國專利US2007074402A1則是有遮蓋容易遺失之問題。

【0004】 因此，有必要提供一種新穎且具有進步性之實用刀，以解決上述之問題。

【發明內容】

【0005】本發明之主要目的在於提供一種實用刀，透過鎖放機構進行鎖定，使得刀庫座可以確實地結合於殼體以收納備用刀片，並且刀庫座取出、裝回殼體之作動相當便利，能滿足使用快速需求。

【0006】為達成上述目的，本發明提供一種實用刀，包括：一殼體、一刀座、一刀庫座及一鎖放機構。該殼體圍構有一工作室及一儲放室；該刀座可線性移動地容設於該工作室，供一工作刀片定位；該刀庫座可線性移動地插接於該儲放室，包含有相連接之一儲放部及一抽取部，該儲放部供收納至少一備用刀片，該抽取部凸伸於該殼體供外界夾取操作；該鎖放機構包括一基體、一移動件、一第一卡抵部與一第二卡抵部，該基體設於該殼體，該移動件設於該基體且可相對移動於一鎖定位位置與一釋放位置，該第一卡抵部設於該移動件而成同動關係，該第二卡抵部設於該刀庫座，該第一卡抵部及該第二卡抵部其中一者為一卡槽、另一者為可與該卡槽可釋放地相嵌掣之一卡凸；其中，當該移動件位於該鎖定位位置以使該卡凸嵌掣入該卡槽時，該刀庫座無法移動脫離該殼體，而當該移動件位於該釋放位置以使該卡凸脫離該卡槽時，該刀庫座可移動脫離該殼體；其中，該移動件係可滑動地套接於該基體，該移動件之滑動方向係橫向於該刀庫座之抽取方向且橫向於該刀座之移動方向；其中，該鎖放機構另包含有一彈性件，該彈性件設於該殼體與該移動件之間，以驅使該移動件常態地具有朝向該鎖定位位置移動之趨勢；其中，該卡凸呈倒鈎狀且設有一第一斜面部，該卡槽之外槽壁設有面向該第一斜面部之一第二斜面部，該卡槽之槽口方向係等同於該移動件之滑動方向，當該刀庫座由外部插入該儲放室朝向該基體移動靠近時，該第一斜面部與該第二斜面部相互滑抵，以驅使該移動件朝向該釋放位置移動，而當該刀庫座移動至預定位置時，該第一斜面部脫離該第二

斜面部，該卡凸嵌入該卡槽之槽口進而鈎取住該刀庫座。

【圖式簡單說明】

【0007】

圖1及圖2為本發明一實施例之不同視角之立體圖。

圖3為本發明一實施例之一分解圖。

圖4及圖5為本發明一實施例之刀庫座之不同視角之立體圖。

圖6為本發明一實施例之局部放大圖。

圖7及圖8為本發明一實施例之鎖放機構之作動剖面圖。

圖9至圖10為本發明一實施例之刀座移動示意圖。

圖11至圖12為本發明一實施例之換刀鈕作動示意圖。

【實施方式】

【0008】 以下僅以實施例說明本發明可能之實施態樣，然並非用以限制本發明所欲保護之範疇，合先敘明。

【0009】 請參考圖1至圖12，其顯示本發明之一實施例，本發明之實用刀包括：一殼體1、一刀座2、一刀庫座3及一鎖放機構4。

【0010】 該殼體1圍構有一工作室11及一儲放室12，該刀座2可線性移動地容設於該工作室11以供一工作刀片71定位，而該刀庫座3可線性移動地插接於該儲放室12。詳細地說，該刀庫座3包含有相連接之一儲放部32及一抽取部31，該儲放部32供收納至少一備用刀片72，該抽取部31凸伸於該殼體1供外界夾取操作。更詳細地說，該鎖放機構4包括一基體41、一移動件42、一第一卡抵部與一

第二卡抵部，該基體41設於該殼體1，該移動件42設於該基體41且可相對移動於一鎖定位置與一釋放位置，該第一卡抵部設於該移動件42而成同動關係，該第二卡抵部設於該刀庫座3，該第一卡抵部及該第二卡抵部其中一者為一卡槽34、另一者為可與該卡槽34可釋放地相嵌掣之一卡凸46；其中，當該移動件42位於該鎖定位置以使該卡凸46嵌掣入該卡槽34時，該刀庫座3無法移動脫離該殼體1，而當該移動件42位於該釋放位置以使該卡凸46脫離該卡槽34時，該刀庫座3可移動脫離該殼體1。

【0011】較佳地，該鎖放機構4另包含有一彈性件48，該彈性件48設於該殼體1與該移動件42之間，以驅使該移動件42常態地具有朝向該鎖定位置移動之趨勢，讓該刀庫座3可確實地抵抗非預期外力作用而常態保持於該鎖定位置。

【0012】於本實施例中，該第一卡抵部係為該卡凸46，該第二卡抵部係為該卡槽34，該卡凸46呈倒鈎狀且設有一第一斜面部47，該卡槽34之外槽壁設有面向該第一斜面部47之一第二斜面部35，當該刀庫座3由外部插入該儲放室12朝向該基體41移動靠近時，該第一斜面部47與該第二斜面部35相互滑抵，以驅使該移動件42朝向該釋放位置移動，配合該彈性件48之作用復歸而能達到自動鎖定之功效，詳細地說，而當該刀庫座3移動至預定位置時，該第一斜面部47脫離該第二斜面部35，該卡凸46嵌入該卡槽34之槽口進而鈎取住該刀庫座3。並且，該移動件42係可滑動地套接於該基體41，該移動件42之滑動方向係橫向於該刀庫座3之抽取方向且橫向於該刀座2之移動方向。

【0013】較進一步地說，該移動件42另包含有一套體43及二臂部44，該套體43套接於該基體41，該二臂部44之一端間隔地連接於該套體43，該二臂部44之另端夾設連接該卡凸46，進而該二臂部44與該卡凸46共同圍構出一插設空間

45。並且，該移動件42之二連接爪49穿設該殼體1地連接一推鈕51，該二連接爪49連接於該套體43，該推鈕51供外部操作按壓，透過按壓之方式能快速進行釋放。此外，該刀庫座3另包含有一插接段33，該插接段33與該抽取部31位於該刀庫座3之相對二端，該卡槽34貫設於該插接段33，該插接段33背向該抽取部31的一側設有該第二斜面部35，該插接段33可選擇性地插入該插設空間45，以使該卡凸46掣入該卡槽34；其中，該插設空間45與該插接段33的插接配合可以提升結合準確度，且有指引插接方向防呆功能。

【0014】更進一步地說，該儲放部32係位於該刀庫座3遠離該抽取部31的一端，該插接段33凸伸出該儲放部32，該儲放部32背向該抽取部31的一側呈開放狀且凹設有一嵌槽37，當該插接段33插入該插設空間45，一該臂部44嵌入該嵌槽37地伸入該儲放部32以供擋止限位該至少一備用刀片72，藉此可以同時提升該至少一備用刀片72之置放穩定性及該刀座2插接於該殼體1之穩定性。

【0015】較佳地，該刀庫座3另包含有一壓抵部36，該壓抵部36之部分伸入該儲放部32以供壓抵定位該至少一備用刀片72，以大幅度地牢牢定位住該至少一備用刀片72，而有較佳同動效果。於本實施例中，該壓抵部36係為具有彈性變形能力的片體，以便於置入或抽取該至少一備用刀片72。

【0016】另一較佳地，於該抽取部31設有至少一凹槽311，該至少一凹槽311供指部伸入以鈎取之方式帶動該抽取部31移動，於本實施例中，該至少一凹槽311之數量為二，二該凹槽311分設於該抽取部31之相對二面。

【0017】更佳地，該殼體1另包含有一弧凹部13，該弧凹部13之弧凹口方向係橫向於該凹槽311之凹口方向，且該弧凹部13連通該凹槽311，以進一步提供空間裕度予指部。

【0018】該實用刀另包含有一換刀鈕52，該換刀鈕52可沿一第一方向6移動地設於該殼體1，該刀座2包含有一變形部21，該變形部21可沿該第一方向6彈性變形，該變形部21設有一定位部211及一觸動部212，該定位部211供嵌入定位該工作刀片71，該觸動部212供橫跨該工作刀片71。可以理解的是，該刀座2可沿橫向該第一方向6移動至一預定位置，當該刀座2位於該預定位置時，該觸動部212位於該換刀鈕52之移動路徑上，該換刀鈕52受外部操作推抵該觸動部212以驅使該變形部21變形，進而該定位部211脫離釋放該工作刀片71，此時使用者可以將該工作刀片71抽出進行更換或轉向。

【符號說明】

【0019】

1:殼體

11:工作室

12:儲放室

13:弧凹部

2:刀座

21:變形部

211:定位部

212:觸動部

3:刀庫座

31:抽取部

311:凹槽

- 32:儲放部
- 33:插接段
- 34:卡槽
- 35:第二斜面部
- 36:壓抵部
- 37:嵌槽
- 4:鎖放機構
- 41:基體
- 42:移動件
- 43:套體
- 44:臂部
- 45:插設空間
- 46:卡凸
- 47:第一斜面部
- 48:彈性件
- 49:連接爪
- 51:推鈕
- 52:換刀鈕
- 6:第一方向
- 71:工作刀片
- 72:備用刀片

【發明申請專利範圍】

【請求項1】 一種實用刀，包括：

一殼體，圍構有一工作室及一儲放室；

一刀座，可線性移動地容設於該工作室，供一工作刀片定位；

一刀庫座，可線性移動地插接於該儲放室，包含有相連接之一儲放部及一抽取部，該儲放部供收納至少一備用刀片，該抽取部凸伸於該殼體供外界夾取操作；
及

一鎖放機構，包括一基體、一移動件、一第一卡抵部與一第二卡抵部，該基體設於該殼體，該移動件設於該基體且可相對移動於一鎖定位置與一釋放位置，該第一卡抵部設於該移動件而成同動關係，該第二卡抵部設於該刀庫座，該第一卡抵部及該第二卡抵部其中一者為一卡槽、另一者為可與該卡槽可釋放地相嵌掣之一卡凸；

其中，當該移動件位於該鎖定位置以使該卡凸嵌掣入該卡槽時，該刀庫座無法移動脫離該殼體，而當該移動件位於該釋放位置以使該卡凸脫離該卡槽時，該刀庫座可移動脫離該殼體；

其中，該移動件係可滑動地套接於該基體，該移動件之滑動方向係橫向於該刀庫座之抽取方向且橫向於該刀座之移動方向；

其中，該鎖放機構另包含有一彈性件，該彈性件設於該殼體與該移動件之間，以驅使該移動件常態地具有朝向該鎖定位置移動之趨勢；

其中，該卡凸呈倒鈎狀且設有一第一斜面部，該卡槽之外槽壁設有面向該第一斜面部之一第二斜面部，該卡槽之槽口方向係等同於該移動件之滑動方向，當該刀庫座由外部插入該儲放室朝向該基體移動靠近時，該第一斜面部與該第二

斜面部相互滑抵，以驅使該移動件朝向該釋放位置移動，而當該刀庫座移動至預定位置時，該第一斜面部脫離該第二斜面部，該卡凸嵌入該卡槽之槽口進而鈎取住該刀庫座。

【請求項2】如請求項1所述的實用刀，其中於該抽取部設有至少一凹槽，該至少一凹槽供指部伸入以鈎取之方式帶動該抽取部移動。

【請求項3】如請求項2所述的實用刀，其中該殼體另包含有一弧凹部，該弧凹部之弧凹口方向係橫向於該凹槽之凹口方向，且該弧凹部連通該凹槽。

【請求項4】如請求項1所述的實用刀，另包含有一換刀鈕，該換刀鈕可沿一第一方向移動地設於該殼體，該刀座包含有一變形部，該變形部可沿該第一方向彈性變形，該變形部設有一定位部及一觸動部，該定位部供嵌入定位該工作刀片，該觸動部供橫跨該工作刀片；該刀座可沿橫向該第一方向移動至一預定位置，當該刀座位於該預定位置時，該觸動部位於該換刀鈕之移動路徑上，該換刀鈕受外部操作推抵該觸動部以驅使該變形部變形，進而該定位部脫離釋放該工作刀片。

【請求項5】如請求項1至4其中任一項所述的實用刀，其中該刀庫座另包含有一壓抵部，該壓抵部之部分伸入該儲放部以供壓抵定位該至少一備用刀片。

【請求項6】如請求項5所述的實用刀，其中該壓抵部係為具有彈性變形能力的片體。

【請求項7】如請求項1所述的實用刀，其中該移動件係可滑動地套接於該基體，該移動件之滑動方向係橫向於該刀庫座之抽取方向；於該抽取部設有至少一凹槽，該至少一凹槽供指部伸入以鈎取之方式帶動該抽取部移動；該殼體另包含有一弧凹部，該弧凹部之弧凹口方向係橫向於該凹槽之凹口方向，且該弧

凹部連通該凹槽；該實用刀另包含有一換刀鈕，該換刀鈕可沿一第一方向移動地設於該殼體，該刀座包含有一變形部，該變形部可沿該第一方向彈性變形，該變形部設有一定位部及一觸動部，該定位部供嵌入定位該工作刀片，該觸動部供橫跨該工作刀片；該刀座可沿橫向該第一方向移動至一預定位置，當該刀座位於該預定位置時，該觸動部位於該換刀鈕之移動路徑上，該換刀鈕受外部操作推抵該觸動部以驅使該變形部變形，進而該定位部脫離釋放該工作刀片；該刀庫座另包含有一壓抵部，該壓抵部之部分伸入該儲放部以供壓抵定位該至少一備用刀片；該壓抵部係為具有彈性變形能力的片體；該移動件之二連接爪穿設該殼體地連接一推鈕，該二連接爪連接於該套體，該推鈕供外部操作按壓；該第一卡抵部係為該卡凸，該第二卡抵部係為該卡槽；該移動件另包含有一套體及二臂部，該套體套接於該基體，該二臂部之一端間隔地連接於該套體，該二臂部之另端夾設連接該卡凸，該二臂部與該卡凸共同圍構出一插設空間，該刀庫座另包含有一插接段，該插接段與該抽取部位於該刀庫座之相對二端，該卡槽貫設於該插接段，該插接段背向該抽取部的一側設有該第二斜面部，該插接段可選擇性地插入該插設空間，以使該卡凸掣入該卡槽；該儲放部係位於該刀庫座遠離該抽取部的一端，該插接段凸伸出該儲放部，該儲放部背向該抽取部的一側呈開放狀且凹設有一嵌槽，當該插接段插入該插設空間，一該臂部嵌入該嵌槽地伸入該儲放部以供擋止限位該至少一備用刀片；該至少一凹槽之數量為二，二該凹槽分設於該抽取部之相對二面。

【發明圖式】

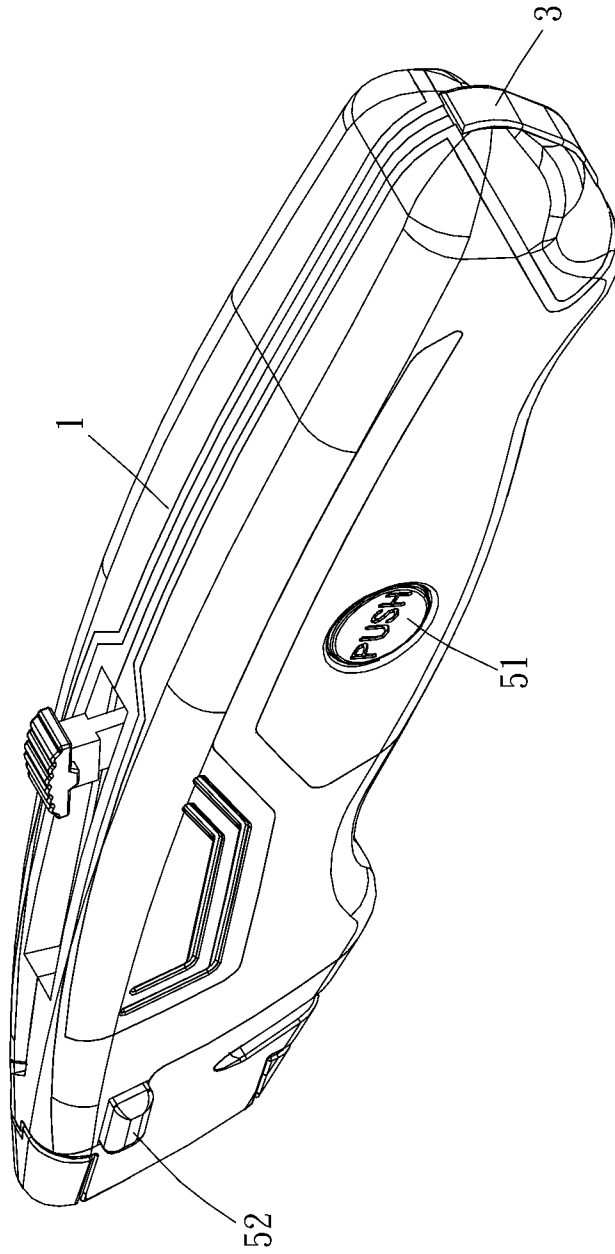


圖1

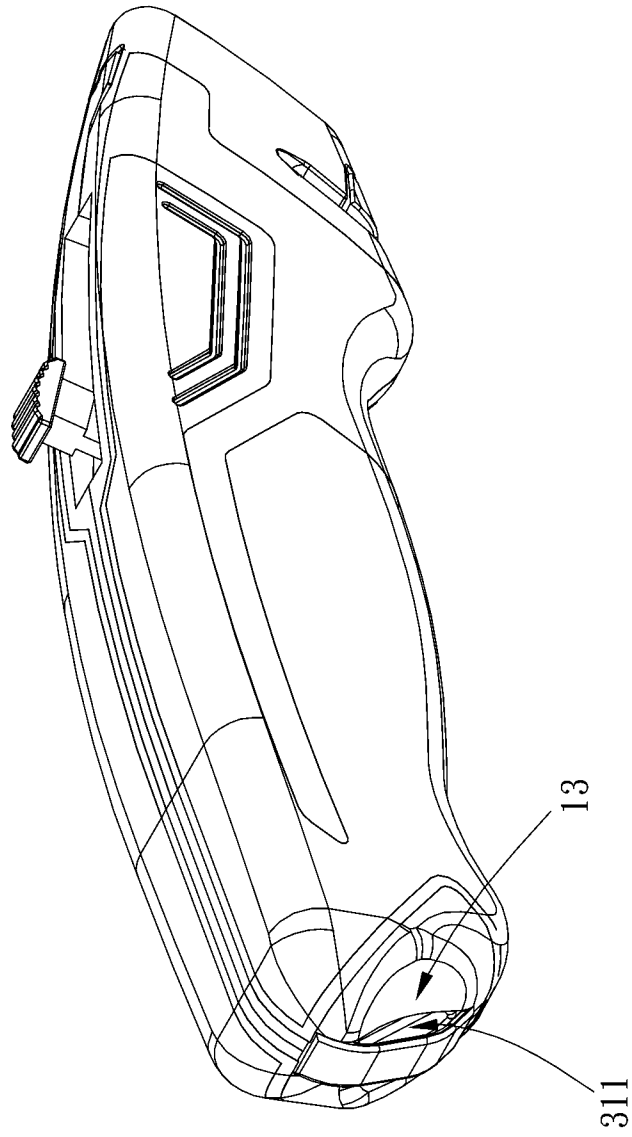


圖2

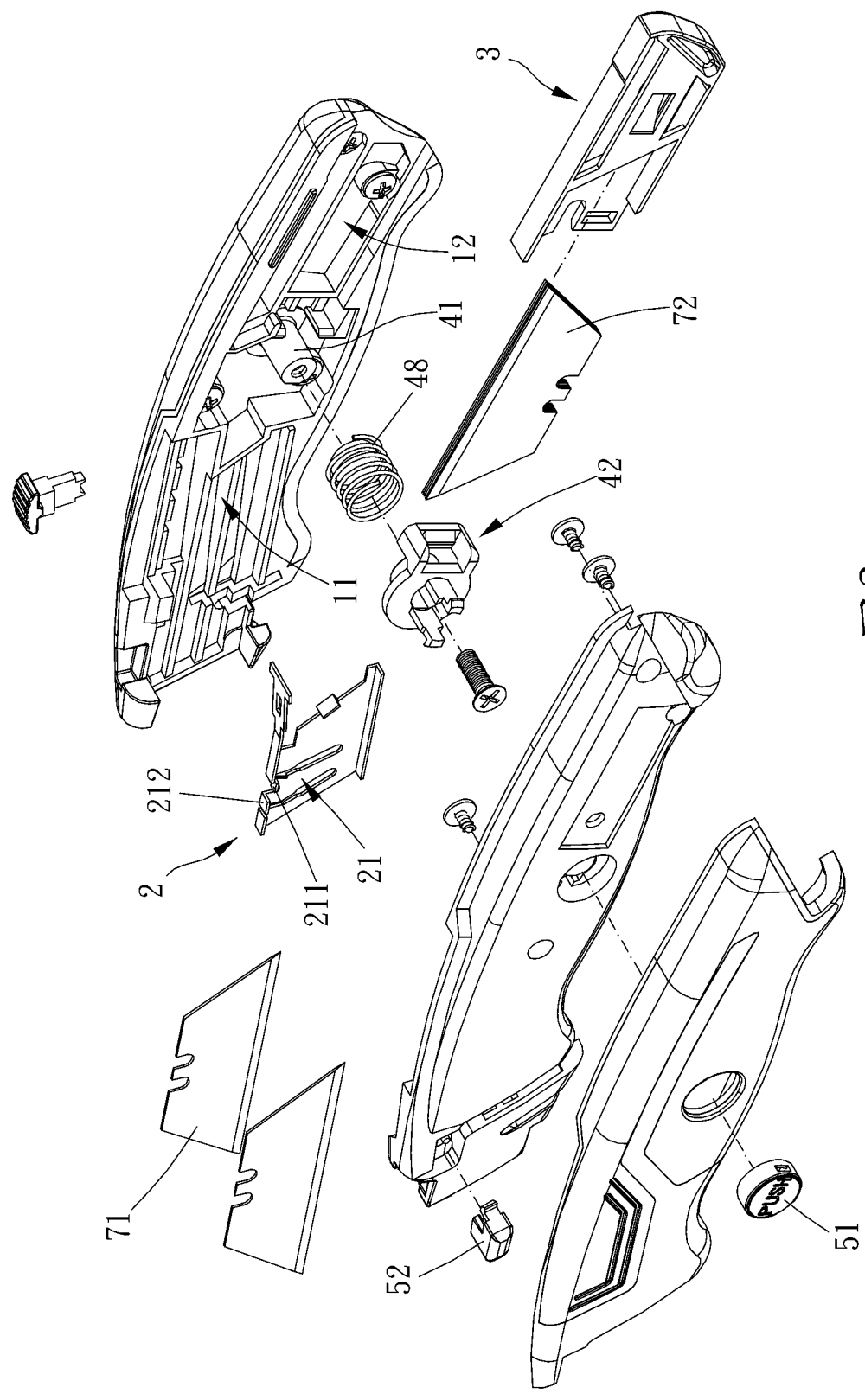


圖3

...

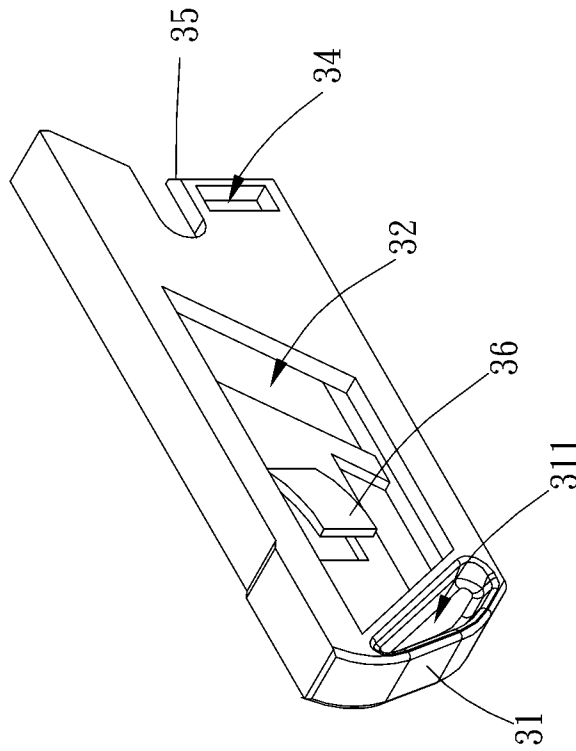


圖4

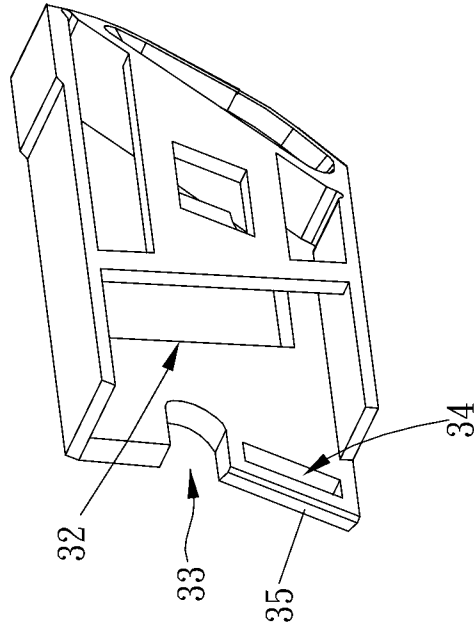


圖5

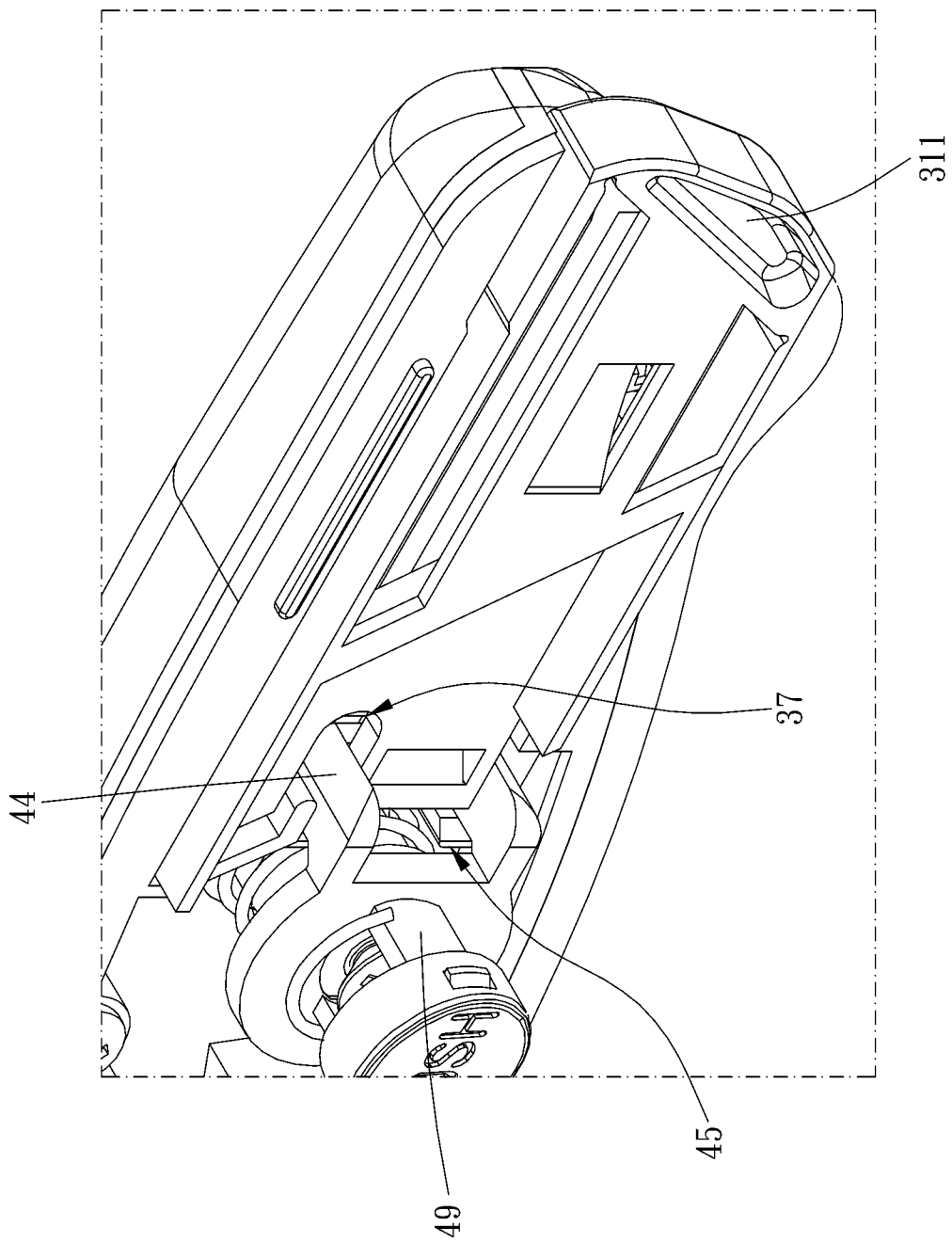


圖6

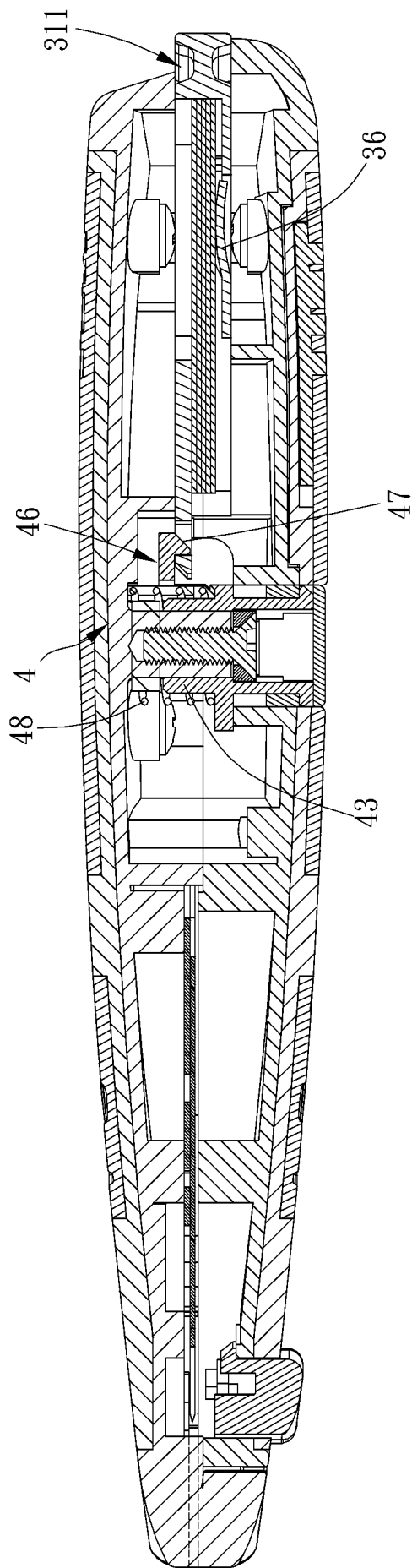


圖7

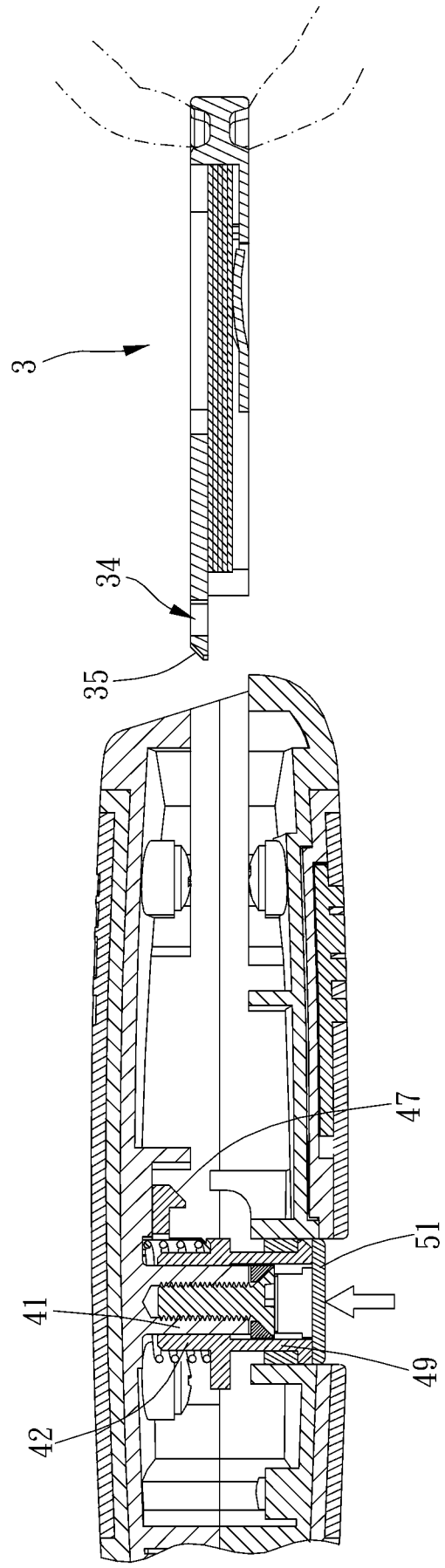


圖8

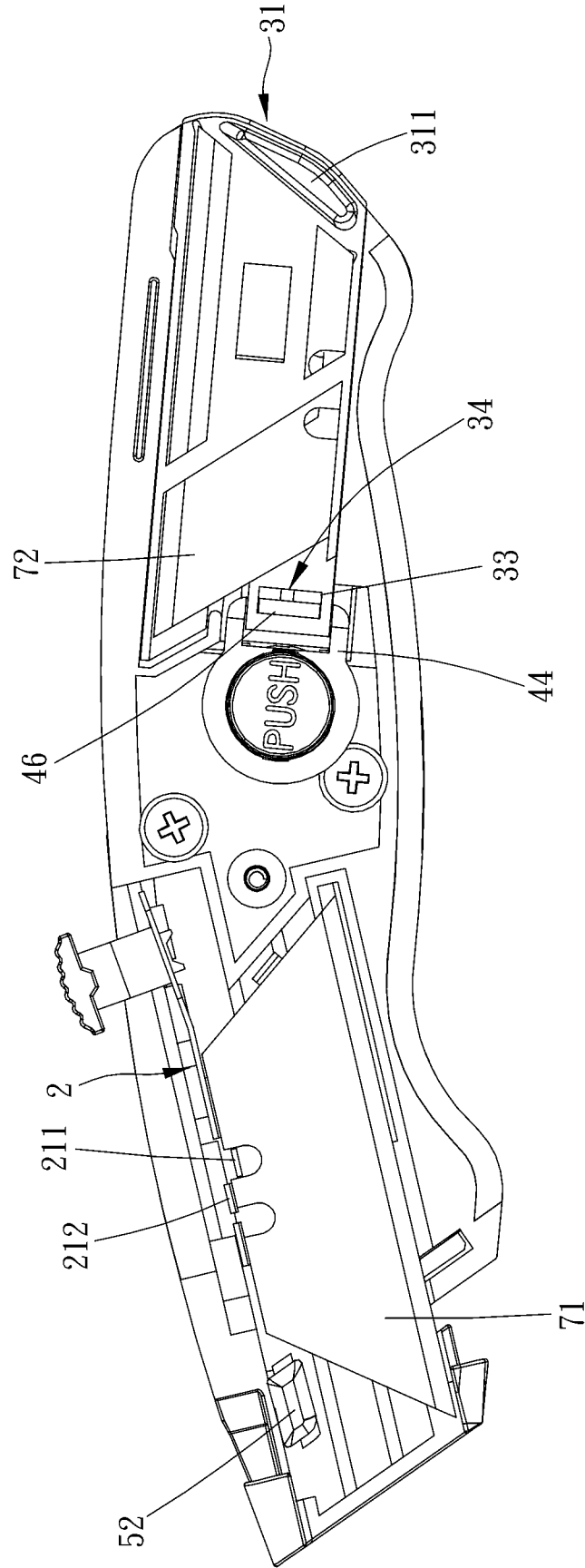


圖9

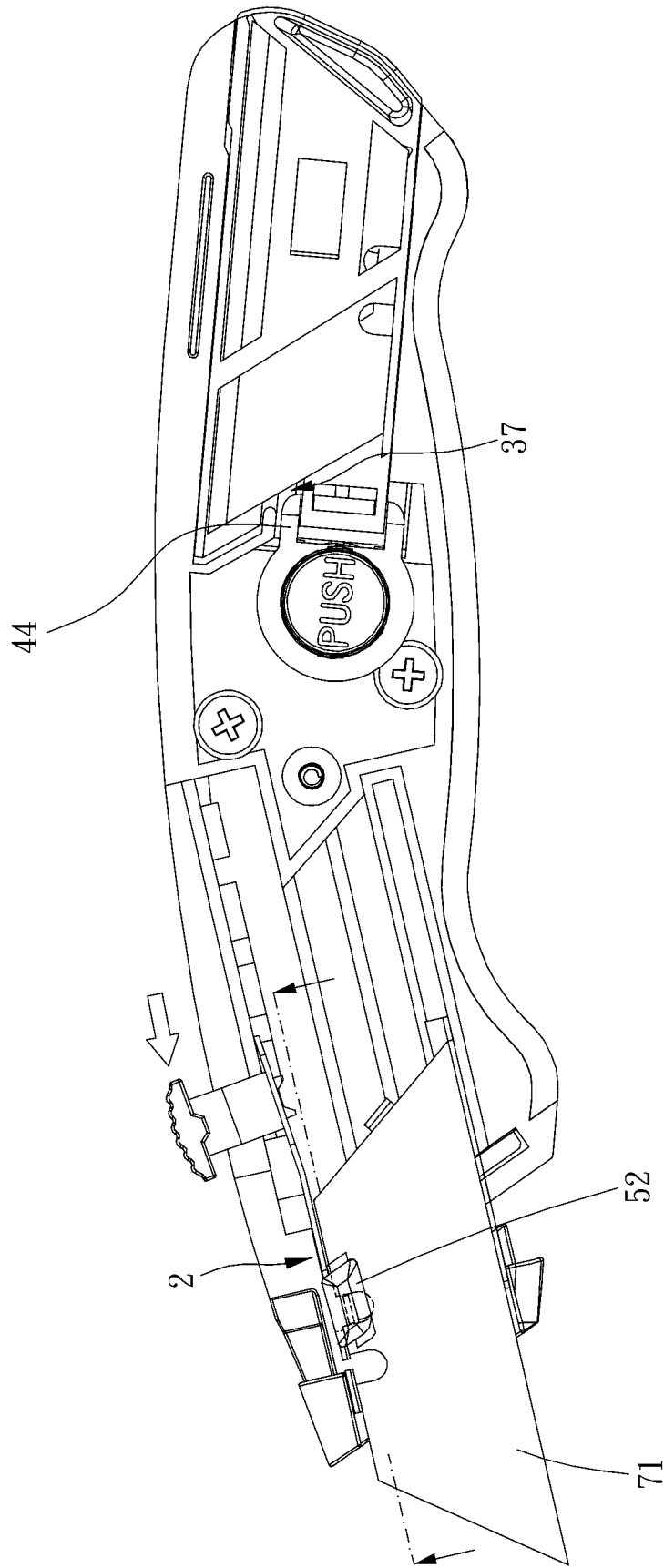


圖10

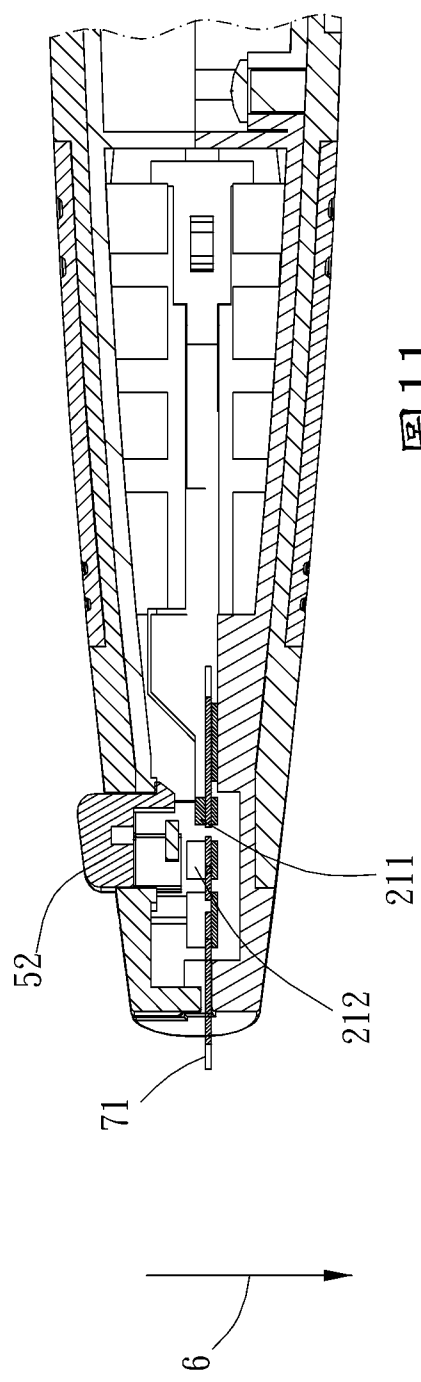


圖11

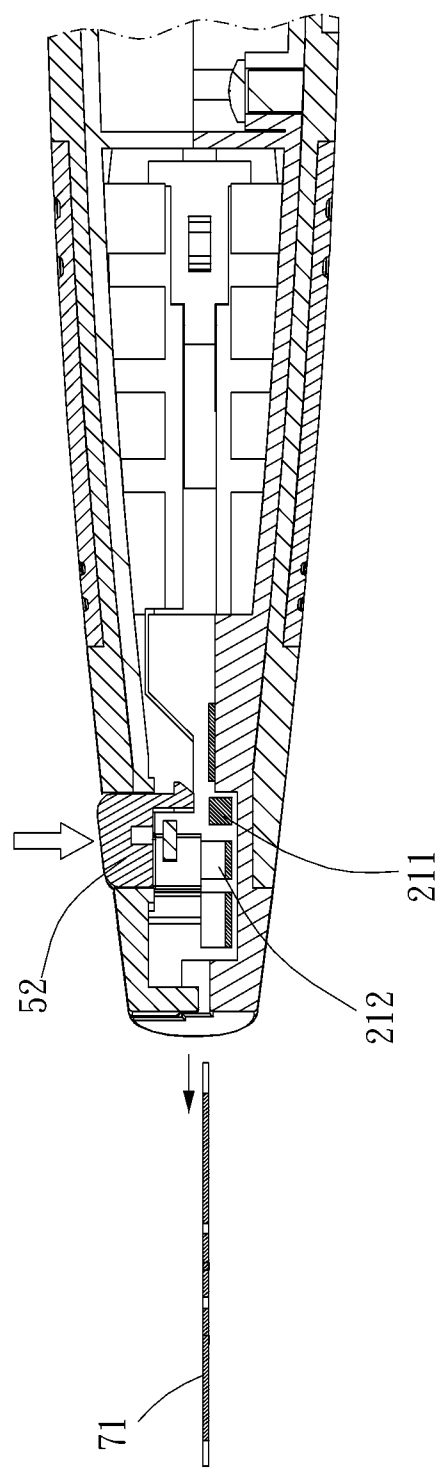


圖12