



(12)实用新型专利

(10)授权公告号 CN 209982696 U

(45)授权公告日 2020.01.21

(21)申请号 201921371745.3

(22)申请日 2019.08.22

(73)专利权人 惠州市欧凡实业有限公司

地址 516000 广东省惠州市博罗县龙溪街
道电子城路欧凡工业园

(72)发明人 陈华潮

(74)专利代理机构 北京众合诚成知识产权代理
有限公司 11246

代理人 马晓静

(51)Int.Cl.

H04R 1/10(2006.01)

H01M 2/02(2006.01)

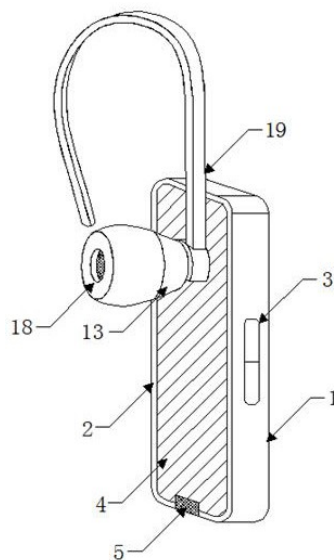
权利要求书1页 说明书3页 附图2页

(54)实用新型名称

可更换电池的蓝牙耳机

(57)摘要

本实用新型公开了一种可更换电池的蓝牙耳机,其包括外壳和听筒,外壳的四个边侧均固定设有减震垫,外壳的一侧固定设有硅胶垫,外壳的一侧顶部与听筒的一端固定连接,听筒的内部固定设有空腔,空腔的内部固定安装有扬声器,外壳的内部固定安装有安装板,安装板一侧的顶部固定设有蓝牙芯片,安装板一侧的底部固定设有电池座,本实用新型一种可更换电池的蓝牙耳机,安装板的一侧有电池座,通过弹片使电池座与蓄纽扣蓄电池卡合连接,便于取出纽扣蓄电池,使用者若是发现蓄电池出现性能下降和损坏,可打开卡盖,推动弹片取出蓄电池,并更换另一个纽扣蓄电池,外壳的四个边侧均固定设有减震垫,可对外壳起保护作用。



1. 一种可更换电池的蓝牙耳机,包括外壳(1)和听筒(13),其特征在于,所述外壳(1)的四个边侧均固定设有减震垫(2),所述外壳(1)的一侧固定设有硅胶垫(4),所述外壳(1)的一侧顶部与听筒(13)的一端固定连接,所述听筒(13)的内部固定设有空腔(16),所述空腔(16)的内部固定安装有扬声器(17),所述外壳(1)的内部固定安装有安装板(6),所述安装板(6)一侧的顶部固定设有蓝牙芯片(12),所述安装板(6)一侧的底部固定设有电池座(7),所述电池座(7)的内壁固定设有弹片(8),所述电池座(7)分别与纽扣蓄电池(9)和蓝牙芯片(12)电性连接,所述安装板(6)另一侧的底部固定设有麦克风(10),所述麦克风(10)和扬声器(17)均与蓝牙芯片(12)电性连接。

2. 根据权利要求1所述的可更换电池的蓝牙耳机,其特征在于:所述听筒(13)的两侧分别固定设有第一卡环(14)和第二卡环(15),所述第一卡环(14)与挂耳(19)卡合连接,所述第二卡环(15)与耳套(18)卡合连接。

3. 根据权利要求1所述的可更换电池的蓝牙耳机,其特征在于:所述外壳(1)的一侧底部开设有拾音孔(5),所述拾音孔(5)的表面固定覆盖有防尘网。

4. 根据权利要求1所述的可更换电池的蓝牙耳机,其特征在于:所述外壳(1)的另一侧与卡盖(11)卡合连接。

5. 根据权利要求1所述的可更换电池的蓝牙耳机,其特征在于:所述外壳(1)的底端固定设有充电孔(20),所述充电孔(20)与电池座(7)电性连接。

6. 根据权利要求1所述的可更换电池的蓝牙耳机,其特征在于:所述外壳(1)的正面固定设有开关面板(3),所述开关面板(3)的表面设有蓝牙芯片开关,所述蓝牙芯片(12)通过蓝牙芯片开关与纽扣蓄电池(9)电性连接。

可更换电池的蓝牙耳机

技术领域

[0001] 本实用新型涉及蓝牙耳机技术领域,特别涉及一种可更换电池的蓝牙耳机。

背景技术

[0002] 蓝牙耳机就是将蓝牙技术应用在免持耳机上,让使用者可以免除恼人电线的牵绊,自在地以各种方式轻松通话。自从蓝牙耳机问世以来,一直是行动商务族提升效率的好工具,常见的蓝牙耳机用锂电池多采用焊接的连接方式,一旦蓄电池出现性能下降和损坏,使用者无法对其进行更换,难以继续使用蓝牙耳机,且常见的蓝牙耳机不具有防护结构,蓝牙耳机若是从高处掉落,容易造成蓝牙耳机内部损坏。

实用新型内容

[0003] 本实用新型的目的在于提供一种可更换电池的蓝牙耳机,以解决上述背景技术中提出的常见的蓝牙耳机用锂电池多采用焊接的连接方式,使用者无法对其进行更换的问题。

[0004] 为实现上述目的,本实用新型的可更换电池的蓝牙耳机包括外壳和听筒,所述外壳的四个边侧均固定设有减震垫,所述外壳的一侧固定设有硅胶垫,所述外壳的一侧顶部与听筒的一端固定连接,所述听筒的内部固定设有空腔,所述空腔的内部固定安装有扬声器,所述外壳的内部固定安装有安装板,所述安装板一侧的顶部固定设有蓝牙芯片,所述安装板一侧的底部固定设有电池座,所述电池座的内壁固定设有弹片,所述电池座分别与纽扣蓄电池和蓝牙芯片电性连接,所述安装板另一侧的底部固定设有麦克风,所述麦克风和扬声器均与蓝牙芯片电性连接。

[0005] 作为本实用新型的一种优选技术方案,所述听筒的两侧分别固定设有第一卡环和第二卡环,所述第一卡环与挂耳卡合连接,所述第二卡环与耳套卡合连接。

[0006] 作为本实用新型的一种优选技术方案,所述外壳的一侧底部开设有拾音孔,所述拾音孔的表面固定覆盖有防尘网。

[0007] 作为本实用新型的一种优选技术方案,所述外壳的另一侧与卡盖卡合连接。

[0008] 作为本实用新型的一种优选技术方案,所述外壳的底端固定设有充电孔,所述充电孔与电池座电性连接。

[0009] 作为本实用新型的一种优选技术方案,所述外壳的正面固定设有开关面板,所述开关面板的表面设有蓝牙芯片开关,所述蓝牙芯片通过蓝牙芯片开关与纽扣蓄电池电性连接。

[0010] 与现有技术相比,本实用新型的有益效果是:本实用新型一种可更换电池的蓝牙耳机,安装板的一侧有电池座,通过弹片使电池座与蓄纽扣蓄电池卡合连接,便于取出纽扣蓄电池,使用者若是发现蓄电池出现性能下降和损坏,可打开卡盖,推动弹片取出蓄电池,并更换另一个纽扣蓄电池,即可继续使用蓝牙耳机,外壳的四个边侧均固定设有减震垫,可对外壳起保护作用,外壳若是从高处掉落,不会造成蓝牙耳机的内部损坏,外壳的一侧固定

设有硅胶垫,使用者在使用蓝牙耳机时,硅胶垫与使用者的皮肤接触,舒适性好。

附图说明

[0011] 图1为本实用新型的可更换电池的蓝牙耳机结构示意图;

[0012] 图2为本实用新型的外壳的内部结构示意图。

[0013] 附图标记说明

[0014] 1、外壳;2、减震垫;3、开关面板;4、硅胶垫;5、拾音孔;6、安装板;7、电池座;8、弹片;9、纽扣蓄电池;10、麦克风;11、卡盖;12、蓝牙芯片;13、听筒;14、第一卡环;15、第二卡环;16、空腔;17、扬声器;18、耳套;19、挂耳;20、充电孔。

具体实施方式

[0015] 下面将结合本实用新型实施例中的附图,对本实用新型实施例中的技术方案进行清楚、完整地描述,显然,所描述的实施例仅仅是本实用新型一部分实施例,而不是全部的实施例。基于本实用新型中的实施例,本领域普通技术人员在没有做出创造性劳动前提下所获得的所有其他实施例,都属于本实用新型保护的范围。

[0016] 请参阅图1-2,本实用新型提供了一种可更换电池的蓝牙耳机,其包括外壳1和听筒13,外壳1的四个边侧均固定设有减震垫2,外壳1的一侧固定设有硅胶垫4,外壳1的一侧顶部与听筒13的一端固定连接,听筒13的内部固定设有空腔16,空腔16的内部固定安装有扬声器17,外壳1的内部固定安装有安装板6,安装板6一侧的顶部固定设有蓝牙芯片12,安装板6一侧的底部固定设有电池座7,电池座7的内壁固定设有弹片8,电池座7分别与纽扣蓄电池9和蓝牙芯片12电性连接,安装板6另一侧的底部固定设有麦克风10,麦克风10和扬声器17均与蓝牙芯片12电性连接。

[0017] 优选的,听筒13的两侧分别固定设有第一卡环14和第二卡环15,第一卡环14与挂耳19卡合连接,使用者通过挂耳19便于将其挂放于耳朵上,第二卡环15与耳套18卡合连接,便于安装和拆卸耳套18,对耳套18的内部进行清理。

[0018] 优选的,外壳1的一侧底部开设有拾音孔5,拾音孔5的表面固定覆盖有防尘网,可防止外部的灰尘进入外壳1的内部。

[0019] 优选的,外壳1的另一侧与卡盖11卡合连接,通过打开卡盖11便于对外壳1的内部进行操作。

[0020] 优选的,外壳1的底端固定设有充电孔20,充电孔20与电池座7电性连接,便于对纽扣蓄电池9充电。

[0021] 优选的,外壳1的正面固定设有开关面板3,开关面板3的表面设有蓝牙芯片开关,蓝牙芯片12通过蓝牙芯片开关与纽扣蓄电池9电性连接,通过蓝牙芯片开关便于打开和关闭蓝牙芯片12。

[0022] 具体使用时,本实用新型一种可更换电池的蓝牙耳机,外壳1的四个边侧均固定设有减震垫2,可对外壳1起保护作用,外壳1若是从高处掉落,不会造成蓝牙耳机的内部损坏,使用时,首先将挂耳19挂在耳朵上,然后将听筒13表面的耳套18塞入耳内,使用者在使用蓝牙耳机时,外壳1一侧的硅胶垫4与使用者的皮肤接触,舒适性好,打开蓝牙芯片开关,型号可为QFN48的蓝牙芯片12开始连接无线设备,使用者通过型号可为IE800的扬声器17可接收

声音信号,并可通过型号可为KY-037的麦克风10与他人对讲,当发现型号可为MS621FE的纽扣蓄电池9性能下降和损坏时,打开卡盖11,推动弹片8将纽扣蓄电池9取出,更换另一个纽扣蓄电池9即可正常使用,需要对纽扣蓄电池9进行充电时,通过电源线将充电孔20与电源连接即可。

[0023] 在本实用新型的描述中,需要理解的是,指示的方位或位置关系为基于附图所示的方位或位置关系,仅是为了便于描述本实用新型和简化描述,而不是指示或暗示所指的装置或元件必须具有特定的方位、以特定的方位构造和操作,因此不能理解为对本实用新型的限制。

[0024] 在本实用新型中,除非另有明确的规定和限定,例如,可以是固定连接,也可以是可拆卸连接,或成一体;可以是机械连接,也可以是电连接;可以是直接相连,也可以通过中间媒介间接相连,可以是两个元件内部的连通或两个元件的相互作用关系,除非另有明确的限定,对于本领域的普通技术人员而言,可以根据具体情况理解上述术语在本实用新型中的具体含义。

[0025] 尽管已经示出和描述了本实用新型的实施例,对于本领域的普通技术人员而言,可以理解在不脱离本实用新型的原理和精神的情况下可以对这些实施例进行多种变化、修改、替换和变型,本实用新型的范围由所附权利要求及其等同物限定。

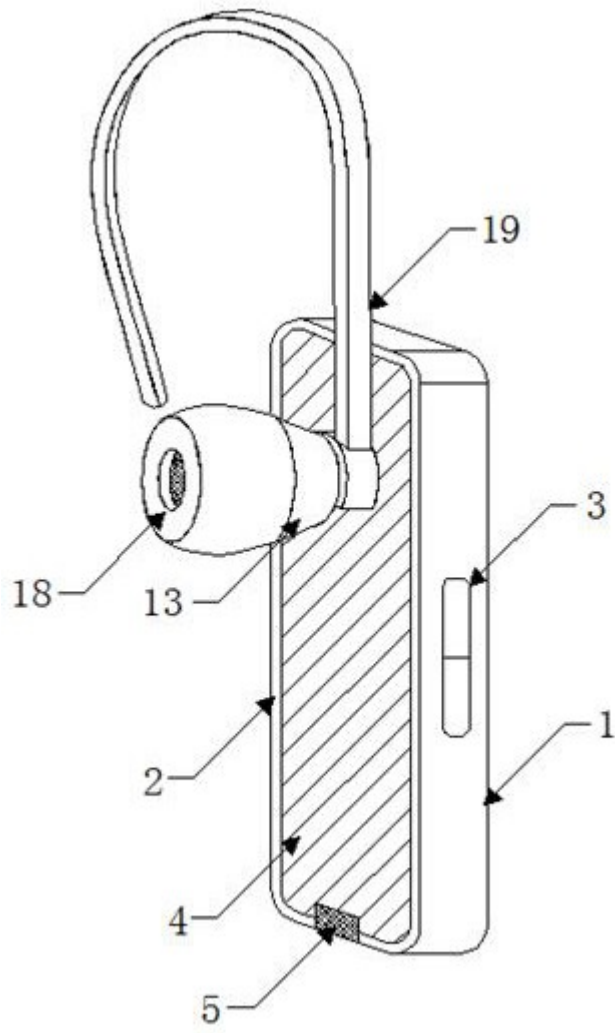


图1

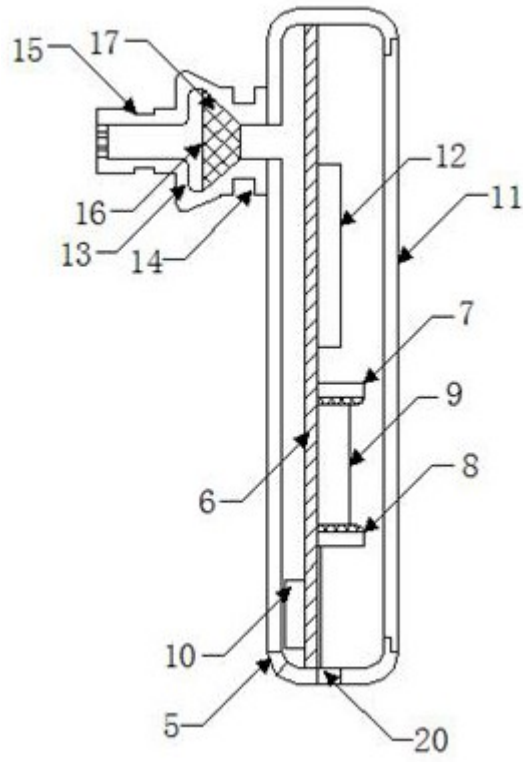


图2