

發明專利說明書

(本說明書格式、順序及粗體字，請勿任意更動，※記號部分請勿填寫)

3 申請案號：93132642

4 申請日期：93年10月26日 ※IPC 分類：

A47F7/06

一、發明名稱：(中文/英文)

萬能接頭夾

UNIVERSAL ADAPTER CLIP

二、申請人：(共 1 人)

姓名或名稱：(中文/英文)

約瑟肯佛

Kanfer, Joseph S.

代表人：(中文/英文)

住居所或營業所地址：(中文/英文)

美國俄州瑞奇菲爾艾佛瑞路4445號

4445 Everett Road, Richfield, Ohio 44286, USA

國籍：(中文/英文) 美國 USA

三、發明人：(共 4 人)

姓名：(中文/英文)

尼克西瓦瑞拉 Ciavarella, Nick E.

馬克若 Rosenkranz, Mark E.

戴雷史密斯 Smith, Detlev Franz

馬丁奧圖 O'Toole, Martin

國籍：(中文/英文)

均為美國 USA

四、聲明事項：

主張專利法第二十二條第二項 第一款或 第二款規定之事實，其事實發生日期為： 年 月 日。

申請前已向下列國家（地區）申請專利：

【格式請依：受理國家（地區）、申請日、申請案號 順序註記】

有主張專利法第二十七條第一項國際優先權：

美國；2003年10月25日；10/693,534

無主張專利法第二十七條第一項國際優先權：

主張專利法第二十九條第一項國內優先權：

【格式請依：申請日、申請案號 順序註記】

主張專利法第三十條生物材料：

須寄存生物材料者：

國內生物材料 【格式請依：寄存機構、日期、號碼 順序註記】

國外生物材料 【格式請依：寄存國家、機構、日期、號碼 順序註記】

不須寄存生物材料者：

所屬技術領域中具有通常知識者易於獲得時，不須寄存。

玖、發明說明：

【相關專利申請案】

無。

【發明領域】

本發明大體有關一種具有一罩殼之配給器，其內以可移除方式接納一用待配給產品予以填充之容器。更明確言之，本發明有關各種採用鍵合系統使容器與適當之配給器配合之配給器。本發明尤其有關一種萬能有領鍵，可附接於該容器並容許該容器插入多個配給器罩殼內，而不理會任何與罩殼相聯結之鍵合系統。

【發明背景】

配給器常用以配給流體及粉末，譬如洗劑或肥皂以及其他。為求簡單，所有可配給之產品在本文中將集體稱為“肥皂”。此等配給器一般而言包括一罩殼，其內插入一盛裝待配給肥皂之容器譬如袋或瓶。為將罩殼內容積（以所儲存肥皂而言）之使用最大化，容器之尺寸及輪廓常作成適合特定之罩殼。此外，為確保僅將正確之容器用於專屬之罩殼，曾開發一將該容器鍵合於其專屬罩殼之系統。

此種鍵合系統之一形式併納一有領鍵，係附接於該容器並與一在罩殼內之接納器交作將該容器固定於其內。為使容器與罩殼配合，該有領鍵具有自其表面向外延伸之突出鍵，係配置成適合該接納器內所形成之相應鍵槽。舉例言之，一個容器可具有一個有領鍵，包括一個屬外突垂直肋材形式之鍵。相應之罩殼則具有一個屬垂直走向長孔形

式之鍵槽，係製成用以接納該垂直肋材之大小。藉由變更鍵形狀、尺寸或配置，則使各容器僅適合一特定之罩殼。就製造而言，此確保僅將正確之容器用於正確之罩殼。此在配給器標以特殊之識別資訊且應僅填裝以具有正確內容之容器時特別重要。以使用者之觀點，此容許使用者訂購正確之置換容器而確保維修人員將正確之容器插入正確之罩殼內。

儘管有此等優點，配給器之分化已導致一些消費者擁有若干不同之配給器；各需要一個用適當鍵之不同容器。結果，此等消費者面對購具有若干不同鍵之容器之問題。雖然購買單一容器以裝配所有此等罩殼可能造成有些配給器之容量損失，但消費者指出藉由提供一通用之容器將容器之採購及置換簡化為一般所想望。除選擇可接納於所有此等配給器內之適當大小容器外，為提供容器之正確裝配及固定於配給器內，則有需要一容許將單一容器用於多種罩殼內之有領鍵。

【本發明綜述】

有鑑於上，本發明之一目的為提供一種可替代有領鍵之萬能有領夾，而將單一容器裝配於多種配給器罩殼內。

照此目的，本發明大體而言提供一種萬能接頭夾，用於將容器固定於肥皂配給器內而不考慮配給器內之鍵板，該夾包括一可附接於該容器之主體；一對自該主體向後延伸之突耳，該等突耳可插入該鍵板下方；以及一形成於該主體一部份頂面上之邊緣，該邊緣延伸於該鍵板上方，其

中該鍵板係接納於該邊緣與該等突耳間。

本發明進一步提供一種萬能接頭夾，用於將容器固定於肥皂配給器內，其中配給器具有一接納器，該萬能接頭夾包括一可附接於該容器之主體；一對自該主體向後延伸之突耳，該等突耳可插入該接納器下方；一形成於所述主體一部份頂面上之邊緣，該邊緣延伸於該接納器之至少一部份上方，其中該接納器至少部份接納於該邊緣與該等突耳間。

本發明進一步提供一種萬能接頭夾，用於將容器固定於配給器內而不考慮配給器內之接納器，該夾包括一於一側上開口以接納一部份容器之半圓形主體；一界定一開孔之環形底座，配給器之一噴嘴即經由之延伸；一對自該底座向後延伸之突耳，其中該等突耳之末端自該主體降低以於插入時延伸於該鍵板下方；一頂部凸緣，形成於該主體之一上緣且徑向向內延伸以銜接容器之一部份而將該主體支承其上，並徑向向外延伸以形成一適合裝配於該鍵板上之徑向向外延伸部份，其中該邊緣與該等突耳將該鍵板接納其間。

【簡要圖說】

圖 1 為依據本發明觀念之配給器之透視圖；

圖 2 為圖 1 中所描繪配給器之放大透視圖，蓋子被移除以顯示依據本發明觀念之萬能接頭夾之細部，係附接於一自填裝肥皂之容器延伸之泵；

圖 3 為一自容器延伸之泵之放大透視圖，具有一附接

於該處之依據本發明觀念之萬能接頭夾；

圖 4 為圖 3 中所示泵、容器、及萬能接頭夾之後方透視圖；而

圖 5 為沿圖 1 中 5-5 線所取之視圖。

【較佳具體形式說明】

圖 1 中描繪一通以數字 10 指示之配給器。配給器可廣泛獲自業界，而圖 1 中描繪之配給器 10 即為一例。配給器 10 大體包括一罩殼 11，界定一用於接納一容器 20 譬如盛裝肥皂之袋或瓶子之凹陷 15。罩殼 11 可包括一底座 11a 及一蓋子 11b，可彼此附接成貝殼形式以便利空容器 20 之置換。

如圖 2 所示，底座 11a 可界定至少接納一部份容器 20 之凹陷 15。底座 11a 可進一步包括一肩部 17，在容器 20 下方向內延伸於其頸部 21 之各側。

一通以數字 25 指示之泵典型為附接於容器 20 或與之一體成型供自其配給肥皂。如所示，泵 25 可自容器 20 向下延伸。參考圖 3 及 4；泵 25 可例如可在一自容器 20 向下延伸之頸 21 處附接於容器 20，如藉由一裝配於泵 25 上方並螺旋於頸 21 上之加螺紋帽 22。泵 25 之噴嘴 27 自帽 22 軸向向外突出，且在所示實例中向上移動以由容器 20 配給肥皂。

回圖 2，可看到一噴嘴定位桿 28 大致位於底座 11a 之底部，而包括一供接納噴嘴 27 之凹陷 29。為容許將泵 25 軸向向內驅動以由容器泵唧肥皂，定位桿 28 可隨噴嘴 27 移動，且可安裝於滑動導件上限制桿在軸向上之移動。如此，可

使用一與定位桿 28 交作之手柄 12 移動噴嘴 27 而自容器 20 配給肥皂。在所示實例中，手柄 12 係樞接於蓋子，且包括向後延伸與定位桿 28 銜接以使噴嘴 27 垂直位移並引動泵 25 之多個臂（未示出）。

一接納器 30 位於定位桿 28 上方且大致適合於接納一有領鍵。如前述，現有配給器採用有領鍵以確保一既定容器 20 與罩殼 11 間之獨特裝配。典型上，該領子攜帶一突出之鍵，而接納器 30 界定一專用於一既定有領鍵之鍵槽。舉例言之，接納器 30（圖 5 中所示者）係描繪成具有一長孔形式之垂直鍵槽 K。一配合用有領鍵將具有一自其延伸且定位成使鍵裝配於接納器 30 上之鍵槽 K 內。如一般所將認知，為將多個容器 20 及罩殼 11 鍵合，曾建立各種鍵槽配置。為此，一依據本發明觀念之萬能有領夾通以數字 40 指示於各圖式中。在詳述萬能有領夾 40 前，應了解本文中所用“萬能”一詞係指萬能有領夾與多於一個接納器 30 一起工作之能力。

回到接納器 30；彼可包括一可形製成接納容器 20 之頸部 21 之鍵板 31。舉例言之，如圖 2 中所示，接納器 30 可具有一 C 形鍵板 31，界定一可在其內接納頸 21 及領 40 之半圓形開孔。可在接納器 30 內形成一架子 32 而於鍵板 31 上向後延伸。架子 32 如同鍵板 31 可為半圓形。在所示實例中，架子 32 由接納器 30 之頂部凹陷以大致形成一半圓形凹陷區域，而架子 32 在背托板 31 後徑向向外延伸。此一方式中，架子 32 可對容器 20 提供一些垂直支承。

可揷按一萬能接頭夾 40 或以其他方式附接於容器 20 之一部份，譬如頸部 21 或泵 25。使用此種附接方式，夾 40 可對現有之容器 20 改裝。一般而言，夾 40 具有一空心主體 41，界定一用於接納容器 20 一部份之口徑 42。在所示實例中，主體 41 裝配於圓帽 22 上方將泵 25 固定於容器 20。為準備用於帽 22 之圓形形狀，口徑 42 予製成圓筒形。一般均將認知，其他口徑形狀亦可用以包容各種容器形狀。

一頂部凸緣 43 例如於主體 41 之頂緣 44 或近處自領 40 徑向向外延伸。如圖 4 中所示，凸緣 43 可具有一徑向向內延伸部份 43a 在帽 22 之頂緣 22a 上方向內延伸進入口徑 42 內，以使夾 40 可藉由抓攬緣 22a 支承於帽 22 上。一般均將認知凸緣 43 可支承容器 20 上或配給器 D 內其他突出表面上之夾 40。如圖 3 中清楚顯示，一底部凸緣 45 可形成於主體 41 之底緣 46 或近處。底部凸緣 45 可自底緣 46 徑向向內延伸，並與頂部凸緣 43 軸向分隔一合宜之距離俾於其間接納帽 22。如此，帽 22 即實質陷於頂部與底部凸緣 43、45 之間。

頂部凸緣 43 可包括一徑向向外延伸部份 43b，可停置於接納器 30 之座位 32 上以將容器 20 置放於配給器 10 內並限制其軸向移動。一邊緣 47 可自凸緣 43 之末端 48 向下延伸。在此實例中，邊緣 48 觸接座位 32，如圖 2 中所示。邊緣 47 可有利用以增進凸緣 43 之強度，以使邊緣 47 更能承載容器 20 之重量。

為進一步置放及固定容器 20，一或更多突耳（通以數字 50 指示）可自主體 41 朝罩殼 11 之底座 11a 向後延伸。突

耳 50 與凸緣 43 軸向分隔一段對應於鍵板 31 高度 H 之距離，以便突耳 50 於凸緣 43 裝配於鍵板 31 上方時插入鍵板 31 之下方使鍵板 31 陷於其間。帽 22 上露出之無鍵表面 22b 可直接抵住鍵板 31 裝配。突耳 50 及 / 或凸緣 43 與鍵板 31 之交作在軸向上限制容器 20 之移動，同時迴避任何鍵合系統。

如圖 3 中清楚顯示，突耳 50 可在平行於容器 20 插入之方向自底部凸緣 45 延伸。在所示之實例中，突耳 50 之一第一部份 51 以相同於底部凸緣 45 之水平面延伸一段距離使第一部份 51 之末端位置大致與該帽之表面 22b 平齊。在一半圓形主體 41 之實例中，第一部份 51 延伸一段約等於帽 22 之半徑之距離。突耳 50 之一第二部份或末端 52 自第一部份 51 之水平面降低，而產生一垂直於插入直接延伸之肩部 55。插入時，突耳 50 之末端 52 裝配於鍵板 31 之下方，而肩部 55 緊抵鍵板 31 以確保容器 20 不過度插入。

為便利容器 20 插入，可在夾 40 上提供一或更多固持件（通以數字 60 指示）。固持件 60 可為任何便利抓攬夾 40 之陽或陰面，而可包括如圖 3 中所示向前突出之肋材 61。肋材 61 可為所示之 L 形，而包括一大致沿主體 41 之頂緣 44 水平延伸且與凸緣 43 平齊之第一脚部 61a。一第二脚部 61b 可自該第一脚部以垂直角朝主體 41 之底緣向下延伸。當如本實例所示使用二固持件 60 時，第一脚部 61a 可彼此分隔以界定一凹陷 62，其內接納一在容器 20 上之定位突出物 34。如此，一夾 40 可迅速與容器 20 對準以將夾 40 附接於正確位置供插入用。

使用時，夾 40 予附接於容器 20 並將容器 20 插入罩殼 11 內。由於用以將瓶子定位及固定之凸緣 43 及突耳 50 延伸於鍵板 31 上方及下方，故容器 20 可完全插入而不理會鍵板 31 上所形成之特定鍵槽 K。如此，容器 20 可用於多於一種配給器 10 而不理會存在於該等配給器內之特定鍵合系統。

雖然本發明之完整且完成說明已依據專利法規之旨意予以列示，但應了解可訴求於各種修改形式，而不背離其精神或後附申請專利範圍之範疇。

伍、中文發明摘要：

一種萬能接頭夾，係與一接納於具有一鍵板之肥皂配給器內之容器連接使用，該夾包括一可附接於該容器之空心主體、一自該主體徑向向外延伸之凸緣、及一自該主體向後延伸且與該凸緣軸向分隔以於該容器插入配給器內時將該鍵板接納於其間之突耳。

陸、英文發明摘要：

A universal adapter clip used in connection with a container that is received within a soap dispenser having a key-plate, the clip including a hollow body attachable to the container, a flange extending radially outward of the body, and a tab extending rearwardly from the body and axially spaced from the flange to receive the key-plate therebetween upon insertion of the container within the dispenser.

拾、申請專利範圍：

1. 一種萬能接頭夾，係與一接納於具有一鍵板之肥皂配給器內之容器連接使用，該夾包含：

(a) 一可附接於該容器之空心主體；

(b) 一自所述主體徑向向外延伸之凸緣；以及

(c) 一自所述主體向後延伸且與所述凸緣軸向分隔以於該容器插入該配給器內時將該鍵板接納於其間之突耳。

2. 如申請專利範圍第 1 項之萬能接頭夾，其中所述凸緣位於所述主體之垂直最上端而所述突耳位於所述主體之垂直最下端。

3. 如申請專利範圍第 1 項之萬能接頭夾，尚包含一自所述凸緣之一徑向外端向下延伸之邊緣，其中所述邊緣適合於觸接該鍵板之頂面。

4. 如申請專利範圍第 3 項之萬能接頭夾，其中所述突耳包括一自所述主體向後延伸之第一部份及一自所述第一部份向後延伸且相對於所述第一部份降低之第二部份。

5. 如申請專利範圍第 4 項之萬能接頭夾，其中所述第一部份及所述第二部份形成一在插入時適合於銜接該鍵板之垂直延伸肩部。

6. 如申請專利範圍第 1 項之萬能接頭夾，其中所述主體為半圓形且相對於該配給器向後開口。

7. 如申請專利範圍第 1 項之萬能接頭夾，其中所述主體係在任一軸向末端開口且適合於接納一部份之容器通過之。

8.如申請專利範圍第7項之萬能接頭夾，其中所述頂部凸緣包括一適合於抓攬該容器上一突出表面之徑向向內延伸部份。

9.如申請專利範圍第1項之萬能接頭夾，界定一適合於接納該容器上之一定位突出物之缺口。

10.如申請專利範圍第1項之萬能接頭夾，尚包含一形成於所述主體上之固持件。

11.如申請專利範圍第10項之萬能接頭夾，其中所述固持件包括一對在該鍵板反側自所述主體向前延伸之垂直延伸肋材。

12.一種用於將容器固定於肥皂配給器內之萬能接頭夾，其中該配給器具有一接納器，該萬能接頭夾包含一可附接於該容器之主體；一對自所述主體向後延伸之突耳，所述突耳可插入該接納器下方；一形成於所述主體之一頂部之邊緣，所述邊緣至少在該接納器之一部份上方延伸，其中該接納器至少部份接納於所述邊緣與所述突耳之間。

13.一種用於將容器固定於肥皂配給器內之萬能接頭夾，其中該配給器具有一鍵板，該萬能接頭夾包含一於後側開口之半圓形主體以接納一部份之容器；一環形底座，界定一由該配給器之一噴嘴伸穿之開孔；一對自所述底部凸緣向後延伸之突耳，其中所述突耳之每一末端自所述底部凸緣降低以於插入之延伸該鍵板下方；一形成於所述主體之一上緣之頂部凸緣，徑向向內延伸以將所述主體支承於該容器之一部份上，並徑向向外延伸以形成一適合裝配於

該鍵板上方之徑向向外延伸部份，其中所述徑向向外延伸部份及所述突耳之所述末端予軸向分隔以將該鍵板接納於其間。

14.如申請專利範圍第13項之萬能接頭夾，尚包含一自所述頂部凸緣向下延伸之邊緣，其中所述邊緣適合於銜接所述鍵板之一頂面。

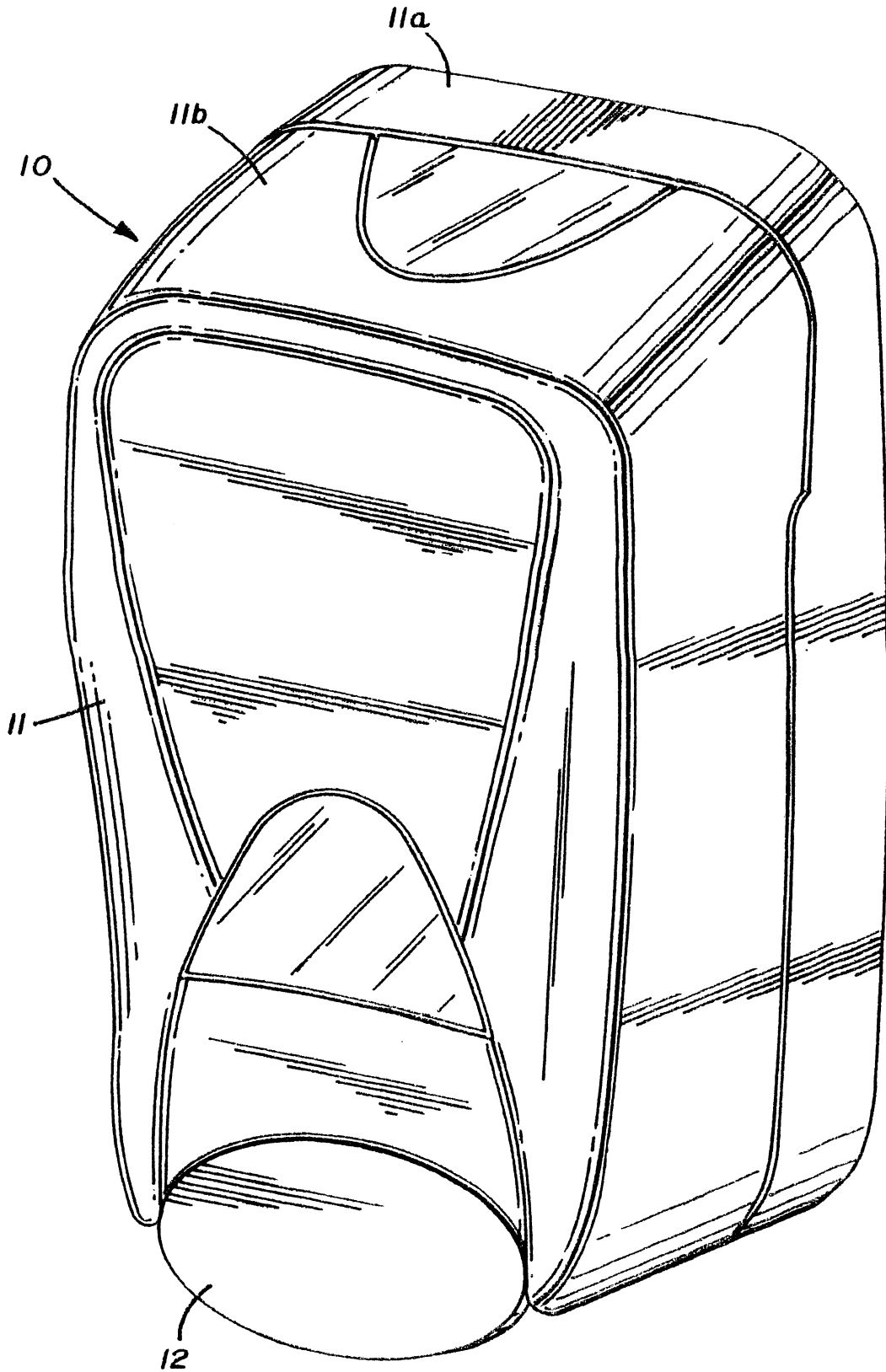
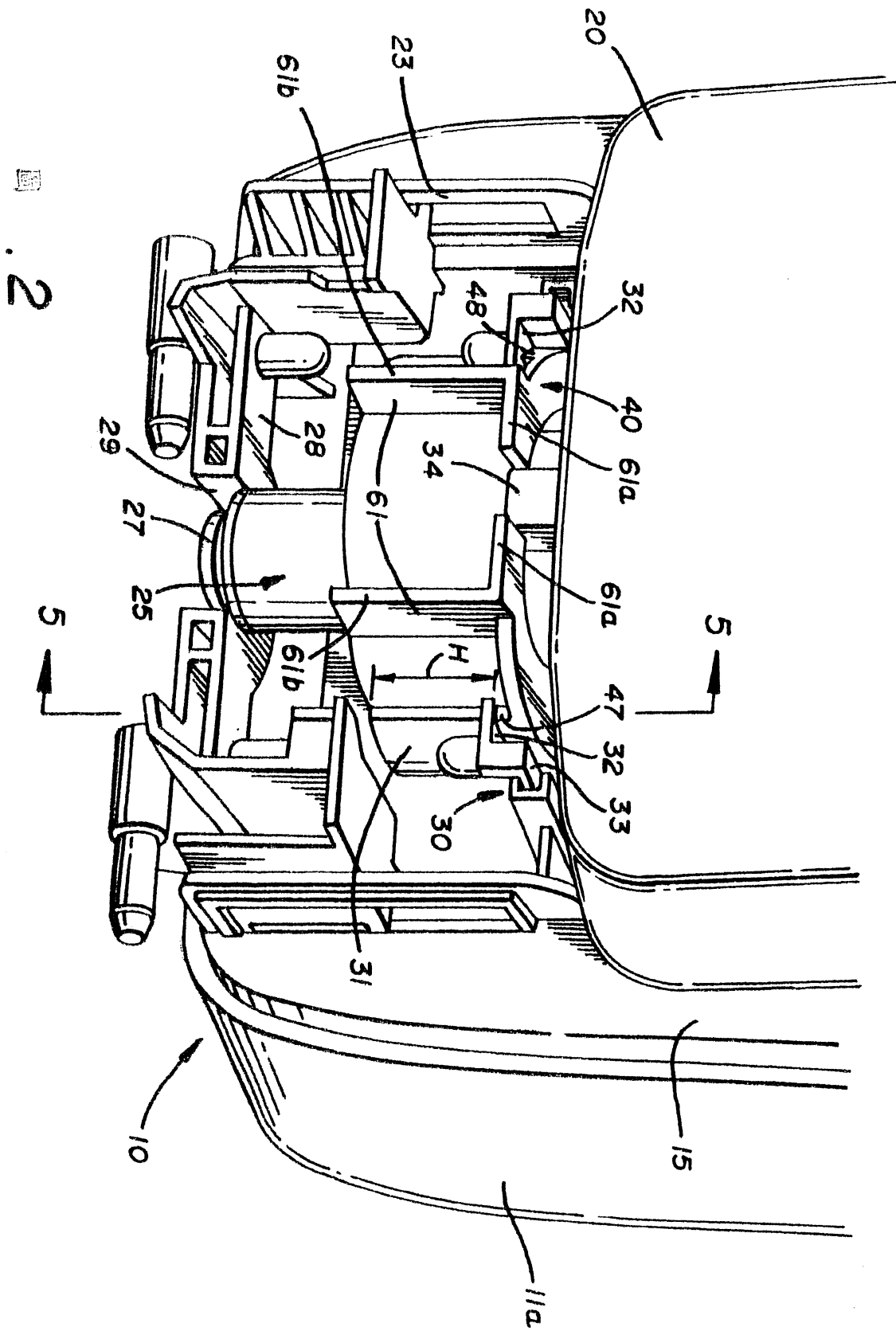


圖 . 1



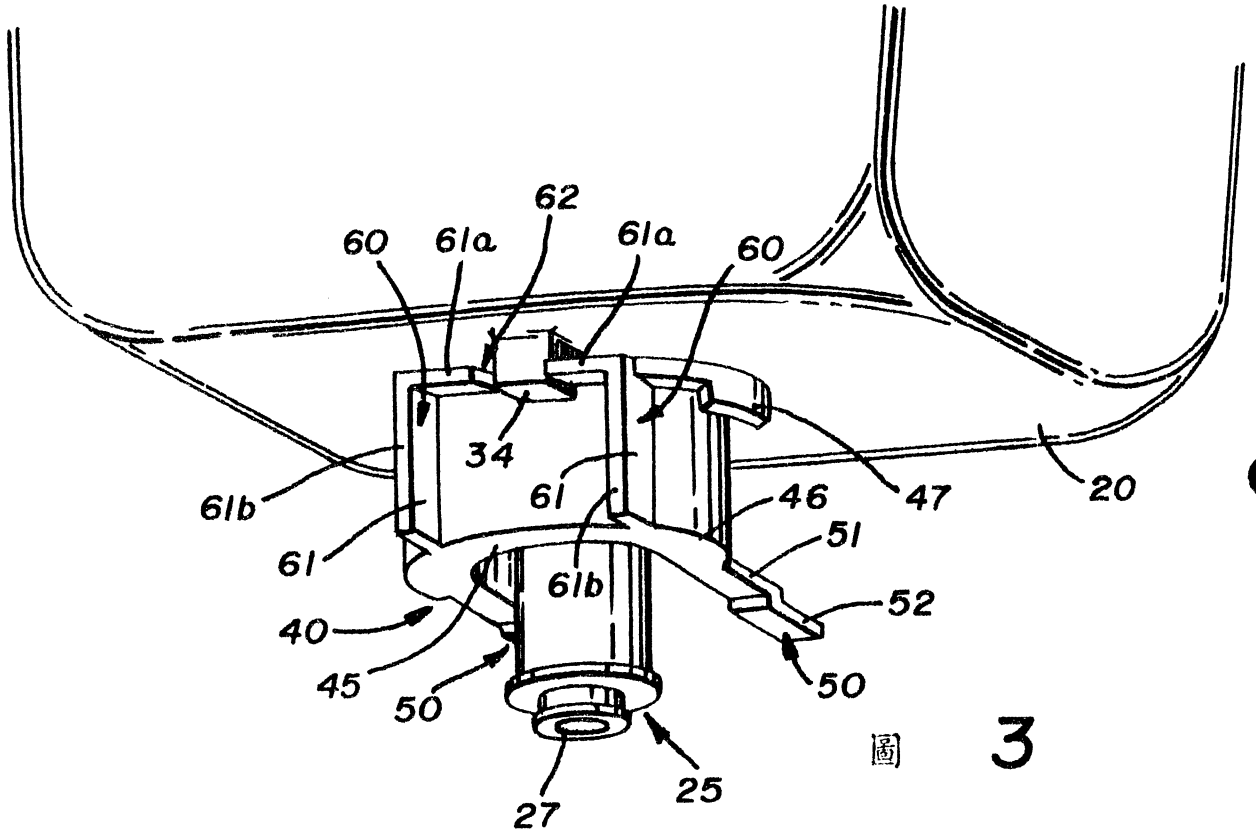


圖 3

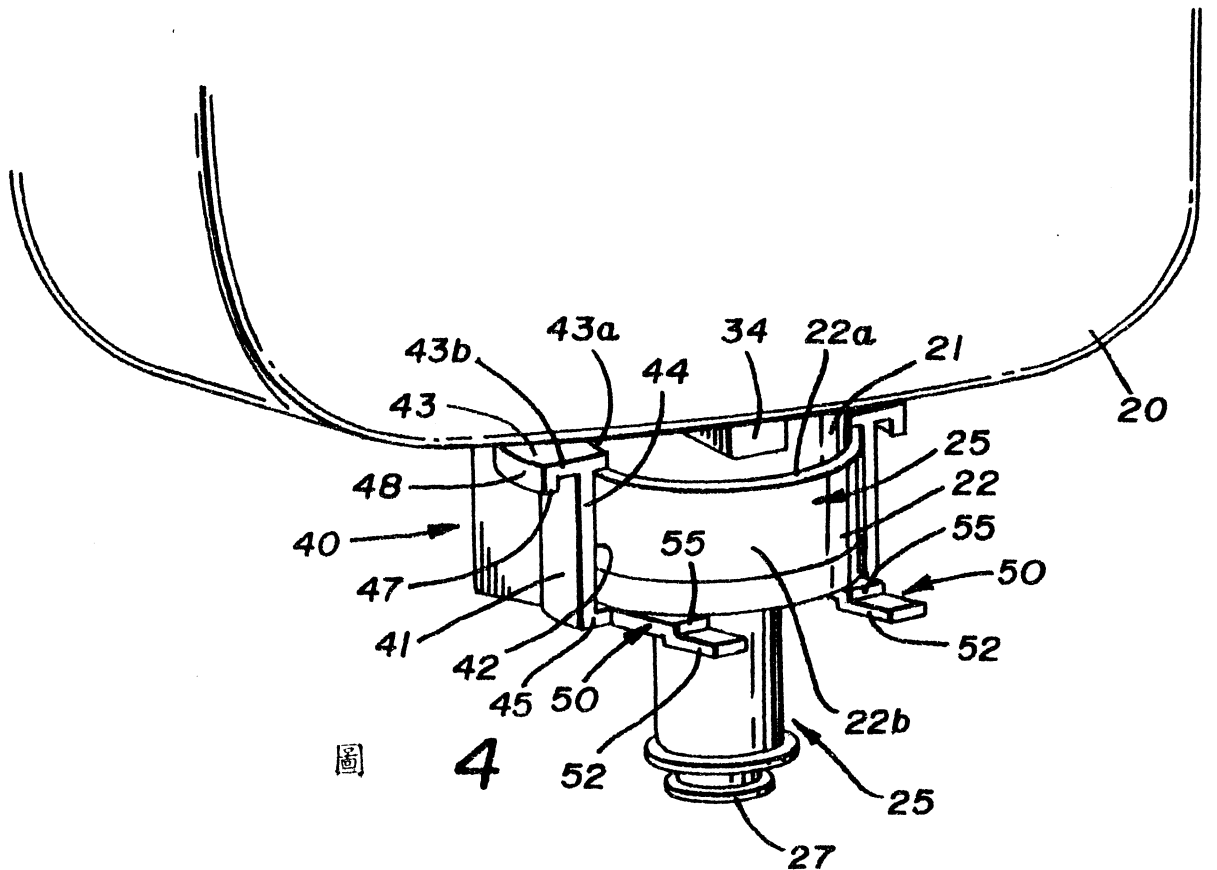


圖 4

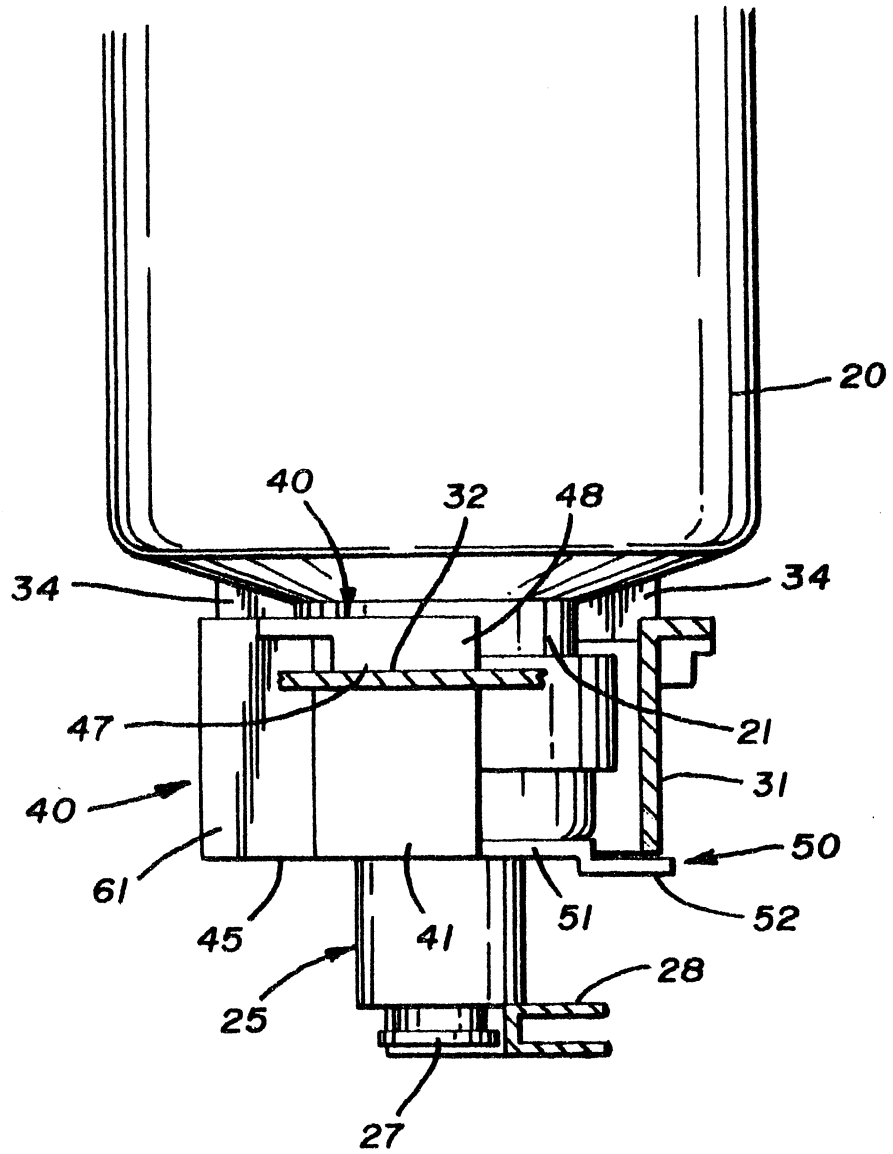


圖 5

柒、指定代表圖：

(一)本案指定代表圖為：第(2)圖。

(二)本代表圖之元件代表符號簡單說明：

10：配給器	25：泵	34：定位突出物
11：罩殼	27：噴嘴	40：夾
11a：底座	28：桿	47、48：邊緣
11b：蓋子	30：接納器	61：肋材
15、29：凹陷	31：鍵板	61a、61b：腳部
20：容器	32：座位	

捌、本案若有化學式時，請揭示最能顯示發明特徵的化學式：