



(12) 发明专利

(10) 授权公告号 CN 102777054 B

(45) 授权公告日 2015. 11. 18

(21) 申请号 201110117337. 7

CN 201495803 U, 2010. 06. 02, 全文 .

(22) 申请日 2011. 05. 09

CN 202117349 U, 2012. 01. 18, 权利要求 1-5.

(73) 专利权人 三江学院

EP 0371540 A1, 1990. 06. 06, 全文 .

地址 210012 江苏省南京市雨花台区铁心桥龙西路 10 号

JP 特开 2001-132253 A, 2001. 05. 15, 摘要, 说明书 [0016]-[0024] 段, 附图 1-4.

(72) 发明人 于思 沈雅飞 缪峰

审查员 胡龙生

(74) 专利代理机构 南京众联专利代理有限公司 32206

代理人 顾进

(51) Int. Cl.

E04H 1/12(2006. 01)

E04B 1/344(2006. 01)

(56) 对比文件

CN 1891955 A, 2007. 01. 10, 全文 .

CN 201440577 U, 2010. 04. 21, 具体实施方式部分, 附图 2.

CN 201459922 U, 2010. 05. 12, 全文 .

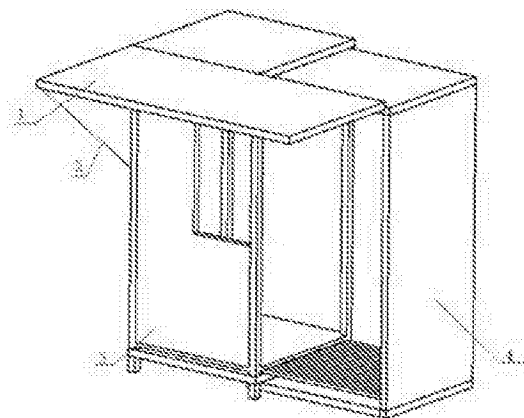
权利要求书1页 说明书2页 附图1页

(54) 发明名称

一种可变形报亭

(57) 摘要

本发明公开了一种可变形报亭, 包括书报展示架和展示台, 所述的可变形报亭包括主箱体、嵌合箱体、旋转门板和遮阳架, 所述的主箱体和嵌合箱体通过滑轨连接, 所述的主箱体前侧设有门板, 所述的门板上有售报窗口, 所述的嵌合箱体前侧为开放的, 所述的旋转门板右上角设置有旋转轴, 所述的主箱体门板上部的骨架上向外设有滑槽, 所述的旋转轴的限定端放置在滑槽中, 所述的遮阳架一端活动连接在主箱体门板两侧骨架的中上部, 遮阳架的自由端有卡口。本发明公开的可变形报亭通过合理的组件叠加和转移, 有效地节省了空间。



1. 一种可变形报亭,包括书报展示架和展示台,其特征在于:所述的可变形报亭包括主箱体(3)、嵌合箱体(4)、旋转门板(1)和遮阳架(2),所述的主箱体(3)和嵌合箱体(4)通过滑轨连接,所述的主箱体(3)前侧设有门板,所述的门板上有售报窗口,所述的嵌合箱体(4)前侧为开放的,所述的旋转门板(1)右上角设置有旋转轴,在旋转门板(1)四角设置绳索系孔,所述的主箱体(3)门板上部的骨架上向外设有滑槽,所述的旋转轴的限定端放置在滑槽中,所述的遮阳架一端活动连接在主箱体(3)门板两侧骨架的中上部,遮阳架(2)的自由端有卡口。

2. 根据权利要求1所述的可变形报亭,其特征在于:所述的连接主箱体(3)和嵌合箱体(4)的滑轨为滑动式或者滚动式。

3. 根据权利要求1所述的可变形报亭,其特征在于:所述的旋转门板(1)短边部分设有与遮阳架(2)的自由端的卡口契合的卡槽。

4. 根据权利要求1所述的可变形报亭,其特征在于:所述的遮阳架(2)的自由端的卡口为Y形或者F形。

5. 根据权利要求3所述的可变形报亭,其特征在于:所述的旋转门板(1)短边上与遮阳架(2)的自由端的卡口契合的槽为沿短边排列的。

一种可变形报亭

技术领域

[0001] 本发明公开了一种报亭,特别是一种可变形报亭。

背景技术

[0002] 现有的书报销售亭一般为封闭式亭结构,有的是八角亭,有的是五角亭、六角亭等,但不论哪种报亭,一般都是采用固定结构来获得固定的空间和固定的使用结构,都是亭壁的下半部分是不透明的壁板,上半部分是固定的玻璃杯或者是开放的扇窗式结构,而在亭壁外侧设有前突的横板,用于放置书报。在该横板的位置上侧开设有较小的售货口,用于接收钱款和售卖书报。

[0003] 这一类的报亭由于使用固定的结构实现特有的功能,同时由于使用空间和箱体结构具有不可压缩性,从而在使用的过程中有运输困难和占地面积大的缺点。

发明内容

[0004] 本发明公开了一种可变形报亭,通过可以移动变形的功能结构件,实现了本发明公开的可变形报亭在使用和运输过程中的便利性。

[0005] 本发明公开了一种可变形报亭,包括书报展示架和展示台,所述的可变形报亭包括主箱体、嵌合箱体、旋转门板和遮阳架,所述的主箱体和嵌合箱体通过滑轨连接,所述的主箱体前侧设有门板,所述的门板上有售报窗口,所述的嵌合箱体前侧为开放的,所述的旋转门板右上角设置有旋转轴,所述的主箱体门板上部的骨架上向外设有滑槽,所述的旋转轴的限定端放置在滑槽中,所述的遮阳架一端活动连接在主箱体门板两侧骨架的中上部,遮阳架的自由端有卡口。

[0006] 所述的连接主箱体和嵌合箱体的滑轨为滑动式或者滚动式。

[0007] 所述的旋转门板短边部分设有与遮阳架的自由端的卡口契合的槽。

[0008] 所述的遮阳架的自由端的卡口为 Y 形或者 F 形。

[0009] 所述的旋转门板短边上与遮阳架的自由端的卡口契合的卡槽为沿短边排列的。

[0010] 本发明公开的可变形报亭,通过变形的功能结构件,实现了报亭的不同组件在不同的状态下具有不同的功能,有效地节约了材料,降低了使用制造的成本,同时还节约了报亭在使用过程中对使用空间的要求,降低了运输的限制和要求。

附图说明

[0011] 图 1、本发明公开的可变形报亭的结构示意图。

[0012] 附图标记列表:

[0013] 1、旋转门板; 2、遮阳架; 3、主箱体;

[0014] 4、嵌合箱体。

具体实施方式

[0015] 下面结合附图和具体实施方式,进一步阐明本发明,应理解下述具体实施方式仅用于说明本发明而不适用于限制本发明的范围,在阅读了本发明之后,本领域技术人员对本发明的各种等价形式的修改均落于本申请所附权利要求所限定的范围。

[0016] 如图 1 所示,本发明公开了一种可变形报亭,包括书报展示架和展示台,其特征在于:所述的可变形报亭包括主箱体 3、嵌合箱体 4、旋转门板 1 和遮阳架 2,所述的主箱体 3 和嵌合箱体 4 通过滑轨连接,所述的主箱体 3 前侧设有门板,所述的门板上有售报窗口,所述的嵌合箱体 4 前侧为开放的,所述的旋转门板 1 右上角设置有旋转轴,所述的主箱体 3 门板上部的骨架上向外设有滑槽,所述的旋转轴的限定端放置在滑槽中,所述的遮阳架一端活动连接在主箱体 3 门板两侧骨架的中上部,遮阳架 2 的自由端有卡口。

[0017] 所述的连接主箱体 3 和嵌合箱体 4 的滑轨为滑动式或者滚动式。

[0018] 所述的旋转门板短边部分设有与遮阳架 2 的自由端的卡口契合的卡槽。

[0019] 所述的遮阳架 2 的自由端的卡口为 Y 形或者 F 形。

[0020] 所述的旋转门板 1 短边上与遮阳架 2 的自由端的卡口契合的槽为沿短边排列的。

[0021] 本发明公开的可变形报亭,在到达使用地后,将该报亭竖直放置,根据使用环境空间的大小,将嵌合箱体 4 从主箱体 3 中拉出到合适的大小,将旋转门板 1 在竖直方向逆时针旋转 90° 并将这种状态下的旋转门板 1 沿滑槽推到滑槽底部,再向前打开用遮阳架 2 卡口支撑在旋转门板 1 的卡槽中成为遮阳棚,打开并架设书报展示架和展示台。

[0022] 本发明公开的可变形报亭,在使用结束需要转运的时候,则可以放下遮阳架 2 恢复旋转门板 1 到竖直位置,并将嵌合箱体 4 推进到主箱体 3 中,恢复可变形报亭的形状为箱体,以便于运输。

[0023] 本发明公开的可变形报亭还可以在旋转门板 1 四角设置绳索系孔,使得旋转门板 1 在遮阳板状态下可以通过加设固定索来保证报亭在风雨中的安全性,同时报亭顶端同样可以设置绳索加强架或者绳索系孔,实现对报亭稳固性的加强,提高报亭的抗风雨能力。

[0024] 本发明公开的可变形报亭,通过变形的功能结构件,实现了报亭的不同组件在不同的状态下具有不同的功能,有效地节约了材料,降低了使用制造的成本,同时还节约了报亭在使用过程中对使用空间的要求,降低了运输的限制和要求。

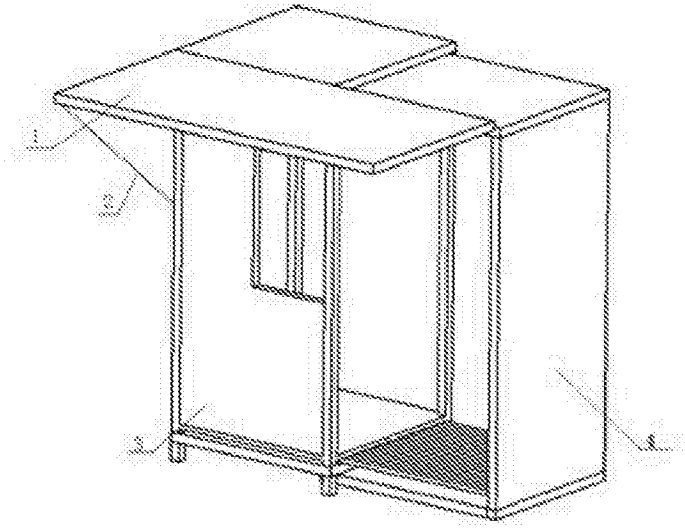


图 1