



(19) 中華民國智慧財產局

(12) 新型說明書公告本

(11) 證書號數：TW M588302 U

(45) 公告日：中華民國 108 (2019) 年 12 月 21 日

(21) 申請案號：108209967

(22) 申請日：中華民國 108 (2019) 年 07 月 30 日

(51) Int. Cl. : G06Q20/08 (2012.01)

G06Q20/30 (2012.01)

(71) 申請人：玉山商業銀行股份有限公司(中華民國) E.SUN COMMERCIAL BANK, LTD. (TW)

臺北市松山區民生東路 3 段 117 號

(72) 新型創作人：郭季霖 GUO, JI-LIN (TW)；許喻淳 HSU, YU-CHUN (TW)；李芷婷 LI, CHIH-TING

(TW)；陳昶安 CHEN, CHANG-AN (TW)；褚上儀 CHU, SHANG-YI (TW)；楊筑

鈞 YANG, JU-JIUN (TW)

(74) 代理人：高玉駿；楊祺雄

(NOTE) 備註：相同的創作已於同日申請發明專利(Another patent application for invention in respect of the same creation has been filed on the same date)

申請專利範圍項數：6 項 圖式數：6 共 23 頁

(54) 名稱

行動支付管理系統

(57) 摘要

一種行動支付管理系統中，管理伺服器產生一個或多個指派給商家且含有商家識別資料及該服務伺服器的連結網址的條碼，並儲存代表一支付機構的機構識別碼及對應於該機構識別碼的支付伺服器的連結網址；當接收到來自於該支付機構之客戶的行動裝置且包含該機構識別碼、及獲得自該(等)條碼其中一者的該商家識別資料的支付請求時，利用儲存的連結網址連結該支付伺服器，並將含有該商家識別資料的識別碼請求發送至該支付伺服器，以使該支付伺服器對管理伺服器發送與該商家識別資料相關聯的唯一識別碼；及將接收到的識別碼發送至該行動裝置。

In a system for mobile payment management, a management server generates one or more barcodes that are assigned to a merchant and contain a link URL of the service server, and stores an institution identification code that represents a payment institution, and a link URL that corresponds to a payment server provided by the payment institution. When the management server receives, from a mobile device of a client of the payment institution, a payment request that includes the institution identification code, the link URL of the payment server, and the merchant identification data obtained from one of the barcode(s), the management server connects the payment server by using the stored link URL, and sends to the payment server a request that contains the merchant identification data, so that the payment server sends to the management server a unique identification code associated with the merchant identification data. The management server sends to the mobile device the identification code from the payment server.

指定代表圖：

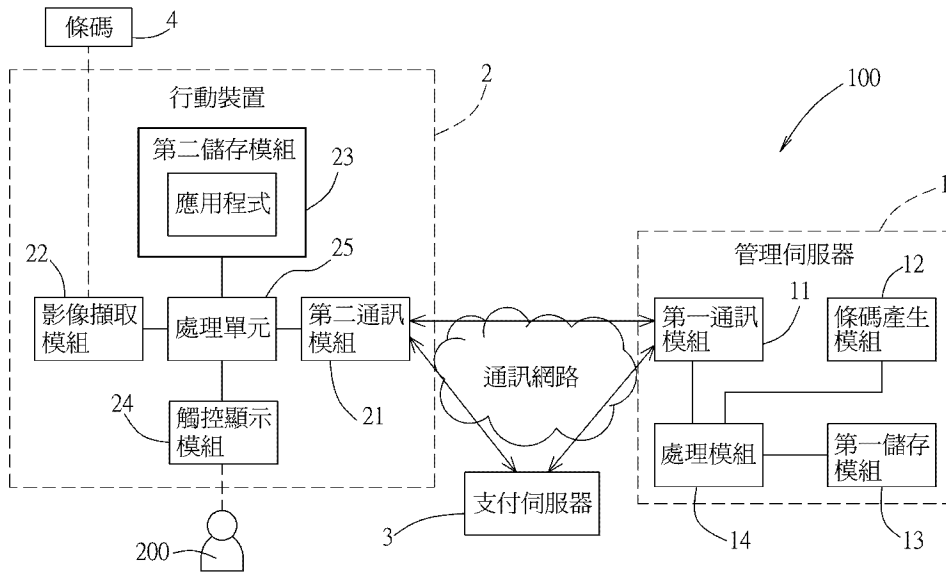


圖5

符號簡單說明：

100 . . . 行動支付管理系統

1 . . . 管理伺服器

11 . . . 第一通訊模組

12 . . . 條碼產生模組

13 . . . 第一儲存模組

14 . . . 處理模組

2 . . . 行動裝置

21 . . . 第二通訊模組

22 . . . 影像擷取模組

23 . . . 第二儲存模組

24 . . . 觸控顯示模組

25 . . . 處理單元

3 . . . 支付伺服器

4 . . . 條碼

200 . . . 客戶

【新型圖式】

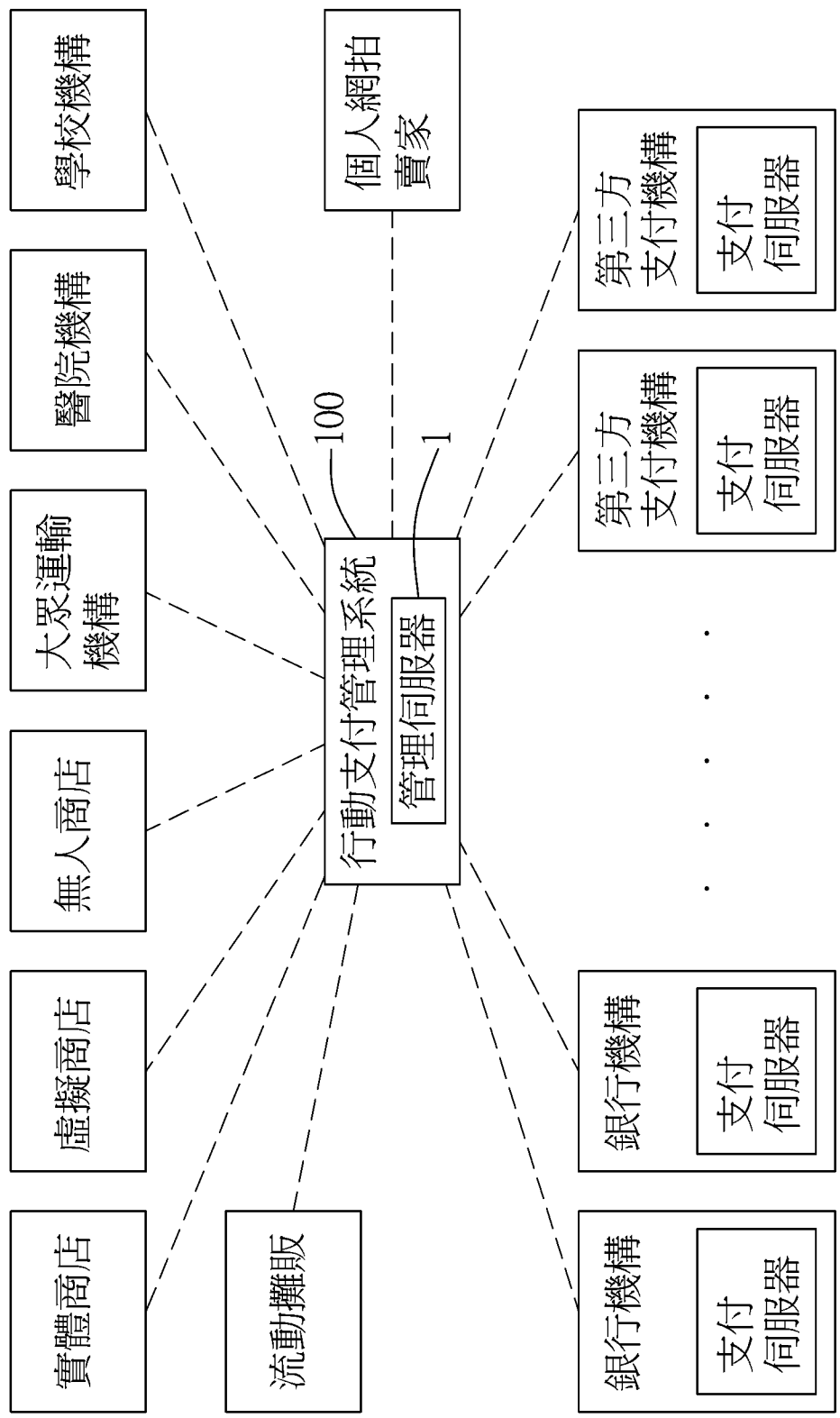


圖1

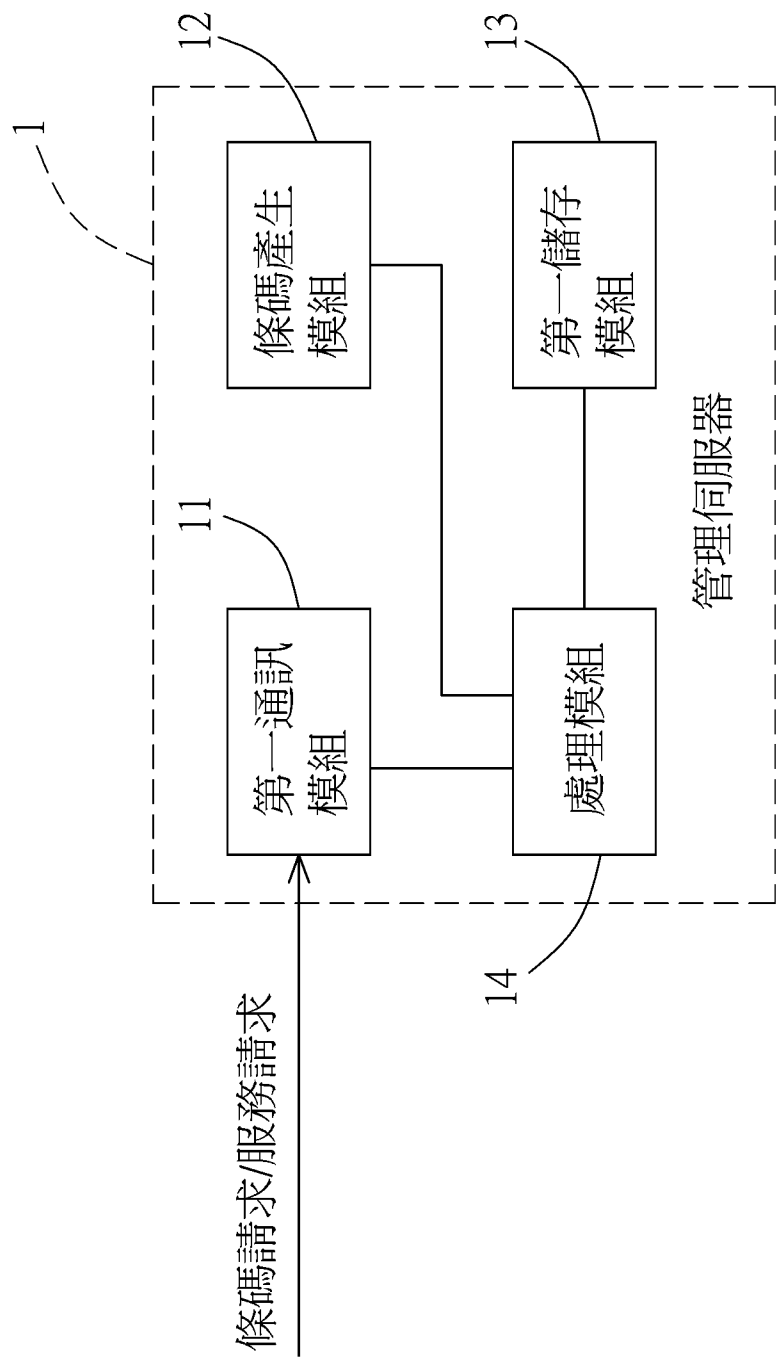


圖2

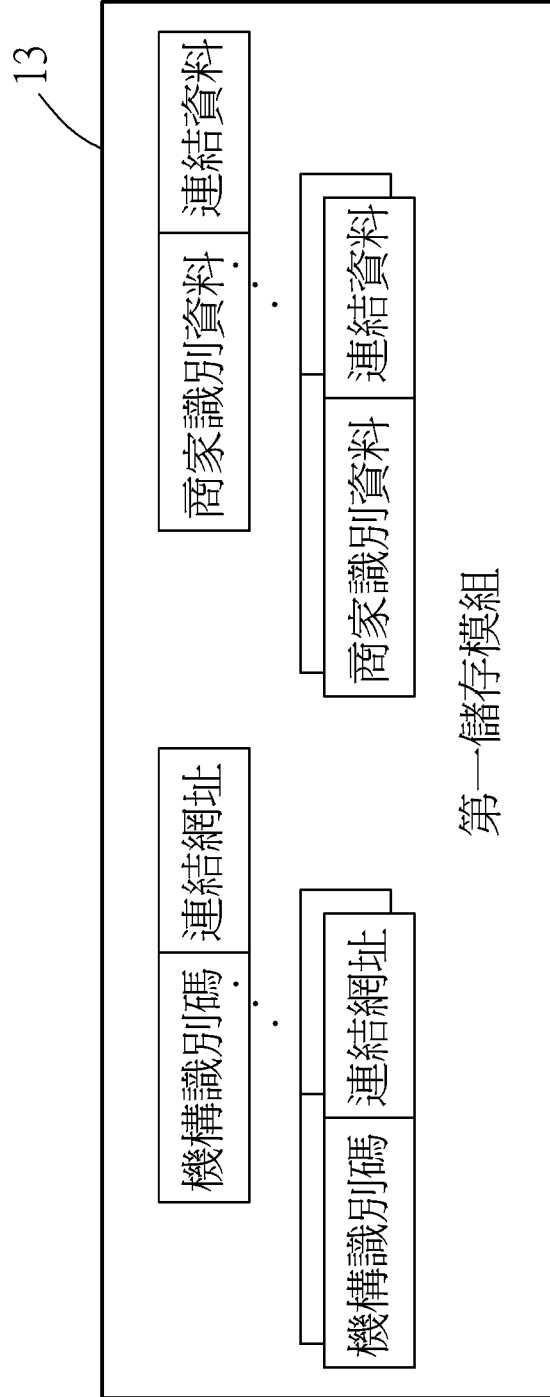


圖3

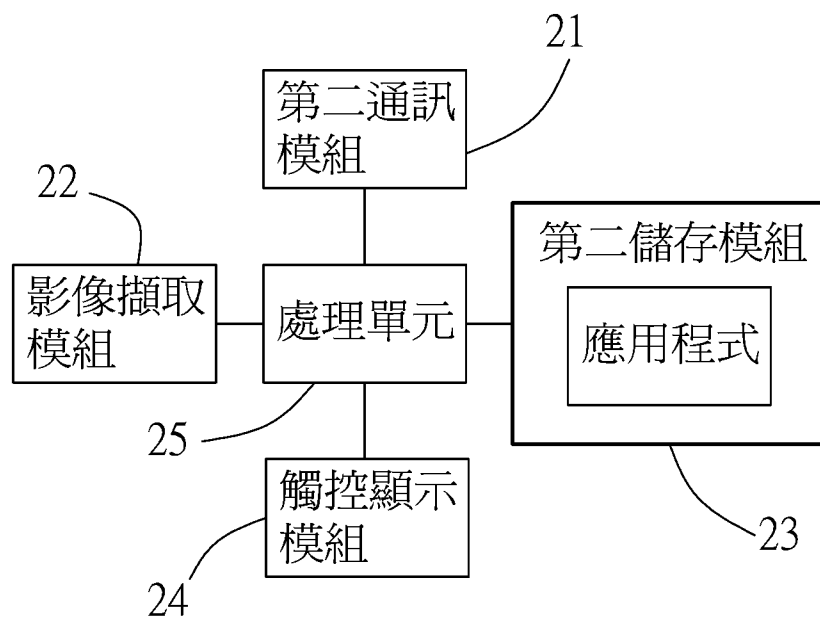


圖4

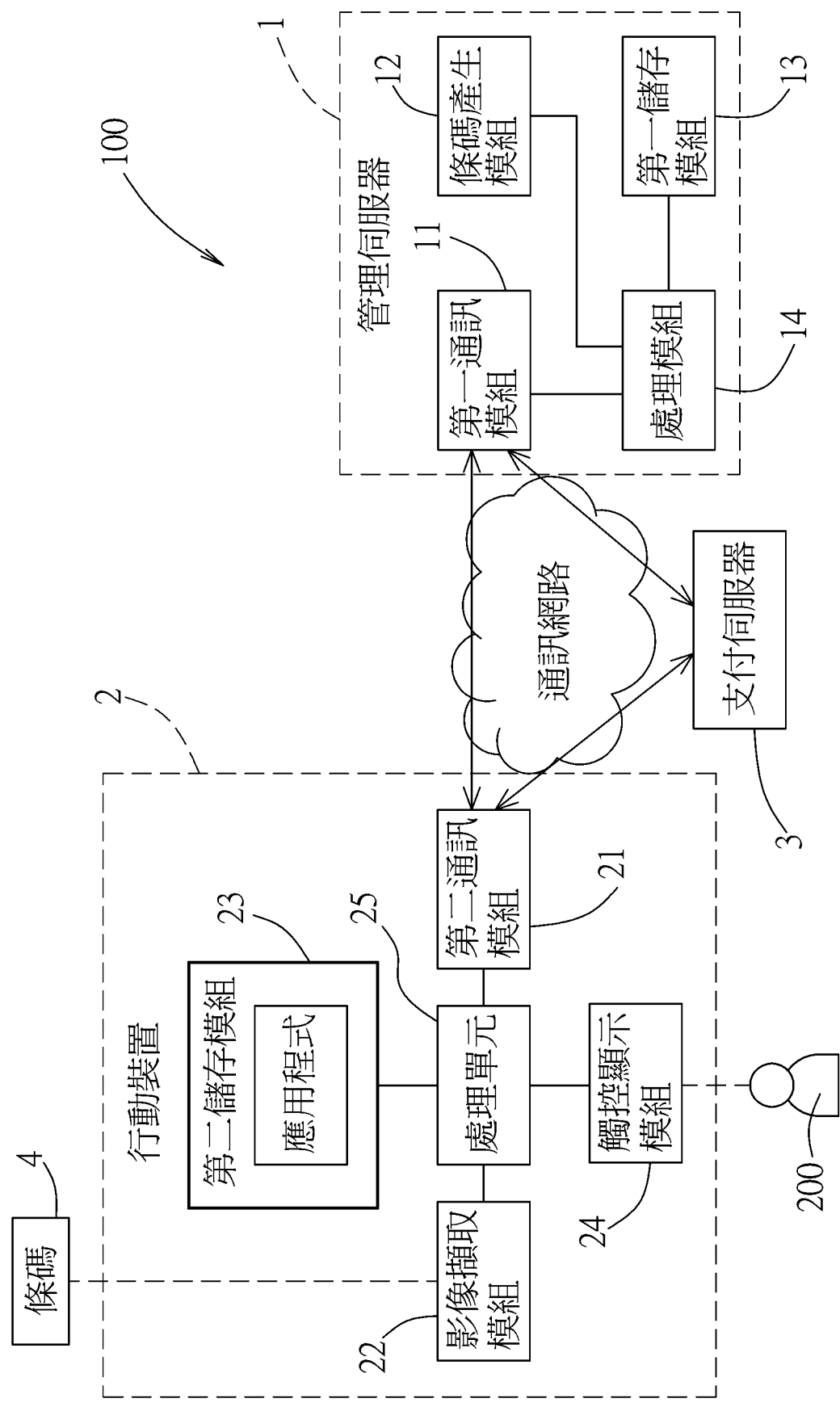


圖5

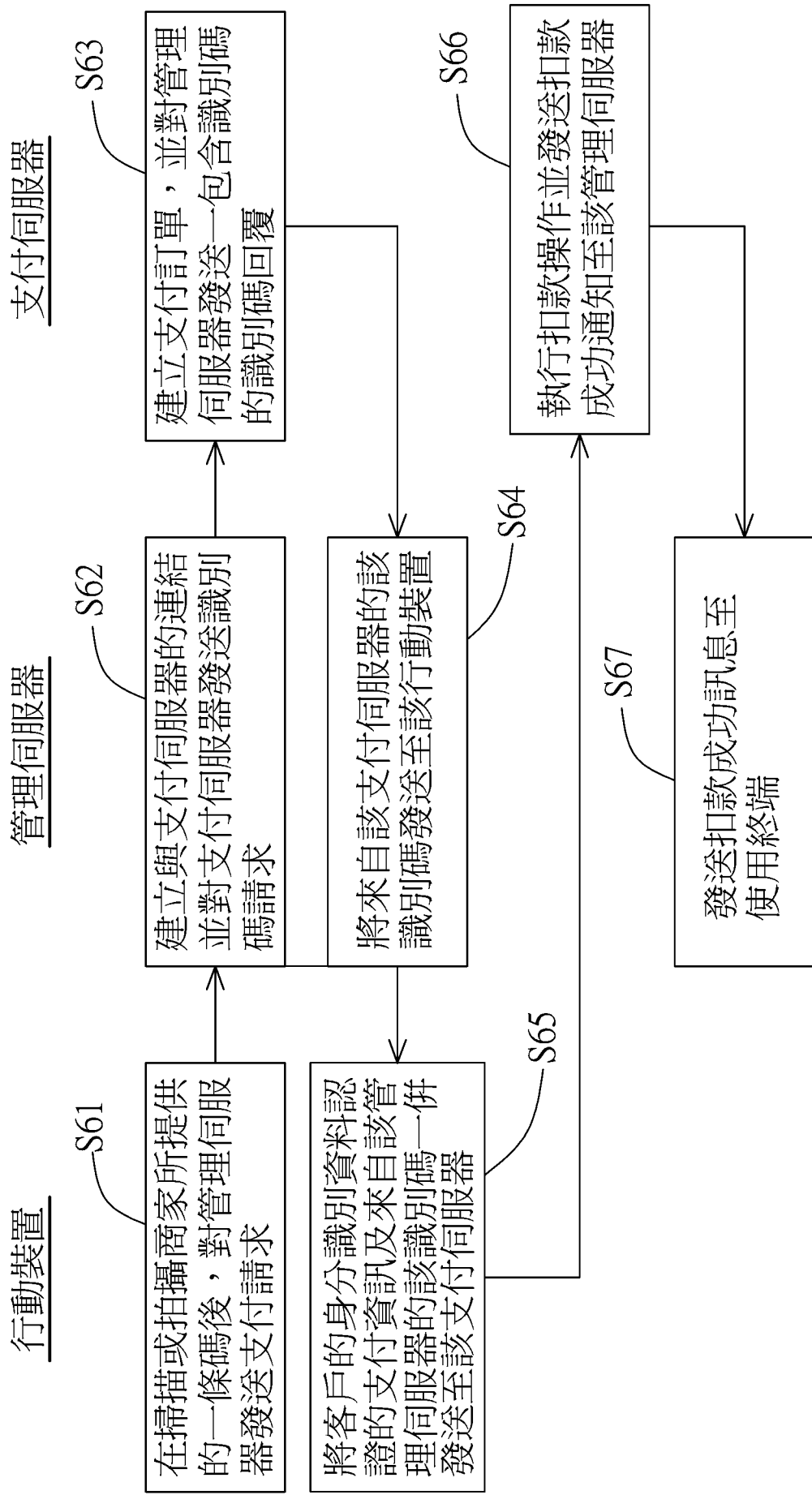


圖6

【新型說明書】

【中文新型名稱】 行動支付管理系統

【英文新型名稱】 System For Mobile Payment Management

【技術領域】

【0001】 本新型是有關於行動支付，特別是指一種行動支付管理系統。

【先前技術】

【0002】 為了因應政府「推動行動支付普及化」政策，市場上已發展出多種行動支付服務，例如，街口支付、Line Pay、Apple Pay等。在百家爭鳴的行動支付服務競爭下，各種不同的支付機構(例如，第三方支付機構、銀行機構等)在發展其通路時，往往因受限於有限的人力推廣資源而導致推廣成效不彰。另一方面，對於各種不同的商店(例如，實體商店、虛擬商店、無人商店等)、及/或服務機構(例如，大眾運輸機構、醫院機構、學校機構等)，若想要提供各種不同行動支付方式以便在付款時供客戶較多的選擇，將無法避免與每一支付機構進行繁雜的締約程序及花費相對較高的介接成本。

【0003】 因此，如何發想出一種具有相對較低的介接成本與人

力成本並且有利於廣泛使用行動支付的行動支付管理方式遂成為一個重要課題。

【新型內容】

【0004】 因此，本新型的目的，即在提供一種行動支付管理系統，其能克服現有技術的至少一缺點。

【0005】 於是，本新型所提供的一種行動支付管理系統用於管理與一商家及一支付機構有關的行動支付，並包含一管理伺服器。該管理伺服器包括一第一通訊模組、一條碼產生模組、一第一儲存模組、及一處理模組。該第一通訊模組連接一通訊網路。該條碼產生模組用來至少基於該商家的商家識別資料、及該管理伺服器的連結網址產生一個或多個指派給該商家的條碼。該第一儲存模組儲存一唯一代表該支付機構的機構識別碼、及一對應於該機構識別碼並可用來連結該支付機構所提供的一支付伺服器的連結網址。該處理模組電連接該第一通訊模組、該條碼產生模組及該第一儲存模組。

【0006】 當該處理模組經由該第一通訊模組接收到來自於一客戶所使用的一行動裝置且至少包含該機構識別碼、及由該行動裝置掃描或拍攝該商家所提供的該(等)條碼其中一者而獲得的該商家識別資料的一支付請求時，該處理模組根據該支付請求所含的該機構識別碼獲得儲存於該第一儲存模組的該連結網址，且根據該連結網址使該第一通訊模組建立於該通訊網路與該支付伺服器的連

結，並將一至少包含該支付請求所含的該商家識別資料的識別碼請求經由該第一通訊模組發送至該支付伺服器，以使該支付伺服器回應於該識別碼請求產生並儲存一與該識別碼請求所含的該商家識別資料相關聯且唯一的識別碼並將一包含該識別碼的識別碼回覆發送至該管理伺服器。

【0007】 當該處理模組經由該第一通訊模組接收到來自該支付伺服器的該識別碼回覆時，將該識別碼經由該第一通訊模組發送至該行動裝置。

【0008】 本新型之功效在於：對於使用不同行動支付方式的客戶而言，在對商家支付交易/服務款項時，該商家需提供由該管理伺服器所產生的客製化條碼供客戶的行動裝置掃描或拍攝後，該管理伺服器會將來自該行動裝置的商家識別資料發送至對應的支付伺服器，並將來自於該對應的支付伺服器的識別碼提供給該行動裝置，之後該行動裝置才將客戶的身分識別資料、認證的支付資訊及該識別碼傳送給該對應的支付伺服器。因此，商家與支付機構雙方均能以相對較低的介接成本與人力成本共同來提供客戶不同行動支付方式的選擇，如此，可有效避免目前因商家僅允許受限的行動支付方式而導致無法付款的窘境並使客戶付款時更方便，因而不僅可有效提升商家的業績，更有利於行動支付的廣泛使用。

【圖式簡單說明】

【0009】 本新型之其他的特徵及功效，將於參照圖式的實施方式中清楚地呈現，其中：

圖 1 是一方塊圖，示例性地繪示本新型實施例行動支付管理系統實施可支援行動支付管理的環境情況；

圖 2 是一方塊圖，示例性地繪示該實施例的一管理伺服器在註冊階段時的配置；

圖 3 是一示意圖，示例性地繪示該管理伺服器的一第一儲存模組的儲存資料內容；

圖 4 示一方塊圖，示例地繪示該實施例中用於行動支付所綁定的行動裝置；

圖 5 是一方塊圖，示例地繪示在該實施例在使用時該行動支付管理系統及一支付伺服器；及

圖 6 是一流程圖，示例性地說明該行動支付管理系統如何結合一支付伺服器來完成一行動支付管理程序。

【實施方式】

【0010】 在本新型被詳細描述之前，應當注意在以下的說明內容中，類似的元件是以相同的編號來表示。

【0011】 參閱圖 1，本新型實施例的行動支付管理系統 100 可用

來管理與多個商家及多個支付機構有關的行動支付。在本實施例中，每一商家可以是一商店(例如，實體商店、虛擬商店、無人商店)、一服務機構(例如，大眾運輸機構、醫院機構、學校機構等)或個人(例如，流動攤販、個人網拍賣家等)，並且每一支付機構可以是銀行機構(例如，國內的各家銀行、金控公司等)或第三方支付機構(例如，支付寶網路企業有限公司、街口電子支付股份有限公司等)。此外，每一支付機構提供一用於執行扣款操作的支付伺服器。該行動支付管理系統100包含一管理伺服器1。

【0012】 參閱圖2，該管理伺服器1例如包括一可連接一通訊網路，例如，網際網路(圖未示)的第一通訊模組11、一條碼產生模組12、一第一儲存模組13、及一電連接該第一通訊網路11、該條碼產生模組12及該第一儲存模組13的處理模組14。

【0013】 每一商家在初次使用此行動支付管理服務前，必須先完成相關的註冊程序。舉例來說，若此註冊程序是經由線上完成的情況下，該管理伺服器1的該第一通訊模組11例如會先接收到來自外部且有關該商家的一條碼請求，該條碼請求包含該商家的相關資訊，在本實施例中，該相關資訊例如包含，但不限於，商家識別資料、商品/服務價格資料、客製化的商家行銷資料(例如，行銷產品/服務文字廣告及/或行銷產品/服務連結網址)、該商家所指定用於訊息接收的一使用終端的連結資料等；然後該處理模組14回應於該

條碼請求，使該條碼產生模組12根據該商家識別資料、該商品價格資料、該商家行銷資料及該管理伺服器1的連結網址，產生指派給該商家的一個或多個條碼，並將該(等)條碼經由該第一通訊模組11發送給該使用終端，以便提供給該商家並使該商家在日後使用時可以各種不同方式呈現該條碼。值得注意的是，該(等)條碼可以是如QR Code的二維條碼，但不限於此。舉例來說，若該商家提供多個不同特定價格的販售商品或服務並且該商品價格資料含有該等特定價格時，指派給該商家的每一條碼不僅含有該商家識別資料、該商家行銷資料、該管理伺服器1的該連結網址，還含有指示出對應的特定價格的金額資料。然而，在其他實施例中，該條碼請求所含的相關資訊亦可不含有任何商品/服務價格資料。在此情況下，該條碼產生模組12僅根據該商家識別資料、該商家行銷資料及該管理伺服器1的該連結網址產生單一條碼。換言之，此單一條碼僅含有該商家識別資料、該商家行銷資料及該管理伺服器1的該連結網址。

【0014】 同樣地，每一支付機構在使用此行動支付管理服務之前，也必須先完成相關的註冊程序，其中該管理伺服器1的該第一通訊模組11例如會先接收到來自外部且有關該支付機構的一服務請求，該服務請求例如包含該支付機構提供的該支付伺服器的一連結網址(其可被用來連結該支付伺服器)；然後該處理模組14回應於該服務請求，將一唯一代表該支付機構的機構識別碼、及對應於該

機構識別碼的該連結網址一併儲存於該第一儲存模組13。於是，該管理伺服器1在完成所有支付機構的註冊程序時，該第一儲存模組13會儲存多筆(彼此不同且)分別代表所有(已註冊)商家的商家識別資料、多筆分別對應於該等筆商家識別資料的連結資料、多個(彼此不同且)分別代表該等支付機構的機構識別碼、及多個分別對應於該等機構識別碼的連結網址，如圖3所示。

【0015】 另一方面，對於欲使用任一支付機構提供的行動支付服務的客戶而言，可使用一行動裝置(例如，智慧型手機)。如圖4所示，該行動裝置例如包含一第二通訊模組21、一影像擷取模組22、一第二儲存模組23、一觸控顯示模組24，以及一電連接該第二通訊模組21、該影像擷取模組22、該第二儲存模組23及該觸控顯示模組24的處理單元25。該第二通訊模組21連接該通訊網路(圖未示)。該行動裝置在申請服務時會安裝一由該支付機構所提供且與行動支付有關的應用程式，並將該應用程式儲存於該第二儲存模組23。之後，當該綁定的行動裝置執行該應用程式時，該支付機構的該支付伺服器將會管理該客戶在該支付機構所擁有的一電子錢包或金融帳戶，以便對於該電子錢包或金融帳戶進行相關的扣款操作。

【0016】 以下，參閱圖5及圖6，當例如一第三方支付機構的一客戶200欲以其在該第三方支付機構所擁有的電子錢包付款購買例

如一實體商店的商家所販售的商品時，該行動支付管理系統100如何執行一行動支付管理程序。在此情況下，該行動支付管理系統100還包含一由該客戶200所持有的行動裝置2，其可以具有相似如圖4的配置。該行動支付管理程序包含以下步驟S61~S67。

【0017】 首先，在步驟S61中，該行動裝置2的該處理單元25藉由該應用程式的執行，使該影像擷取模組22掃描或拍攝該商家所提供一條碼4，例如，印刷或貼付於該商品的包裝上的條碼標籤，而獲得影像資料，且在解譯該影像資料後獲得該條碼4所含的商家識別資料、商家行銷資料、該管理伺服器1的連結網址、及對應於一特定金額(即，該商品之售價)的金額資料，並使該第二通訊模組21根據該連結網址建立於該通訊網路與該管理伺服器1的連結，而且經由該第二通訊模組21對該管理伺服器1發送一例如包含該第三方支付機構的機構識別碼(其例如是由該應用程式所提供)、該商家識別資料及該金額資料的支付請求。此外，值得注意的是，該處理單元25還使該觸控顯示模組24顯示該商家行銷資料，以供該客戶200觀看或者供連結其他服務網站之用。

【0018】 之後，當該管理伺服器1的該處理模組14經由該第一通訊模組11接收到來自於該行動裝置2的該支付請求時，在步驟S62中，該處理模組14根據該支付請求所含的該機構識別碼自儲存於該第一儲存模組13的該等連結網址(見圖3)取得一個對應於該機構識

別碼的連結網址，且根據該連結網址使該第一通訊模組11建立於該通訊網路與該第三方支付機構所提供的一支付伺服器3的連結，並將一例如包含該支付請求所含的該商家識別資料及該金額資料的識別碼請求經由該第一通訊模組11發送至該支付伺服器3。於是，該支付伺服器3回應於該識別碼請求產生並儲存一與該商家識別資料及該金額資料相關聯且唯一的識別碼並將一包含該識別碼的識別碼回覆發送至該管理伺服器(步驟S63)。在此情況下，該支付伺服器3例如可將該識別碼以及與該識別碼連結的該商家(由該商家識別資料所指示)、支付金額及幣別(由該金額資料所指示)一併暫儲於一工作列表(圖未示)，但不在此限，以便後續使用。在本實施例中，該識別碼例如可為一經由隨機產生或者根據該金額資料所含的支付金額所產生並且含有文字及/或數字的一次性碼，換言之，該識別碼僅在相對較短的時間內，例如5分鐘內才有效。

【0019】 然後，在步驟S64中，當該管理伺服器1的該處理模組14經由該第一通訊模組11接收到來自該支付伺服器3的該識別碼回覆時，該處理模組14將該識別碼經由該第一通訊模組11發送至該行動裝置2。

【0020】 之後，在步驟S65中，當該行動裝置2接收到來自該管理伺服器1的該識別碼時，該處理單元25經由執行該應用程式，且將該客戶200的身分識別資料、經該客戶200認證過的支付金額的

支付資訊、及該識別碼一併發送至該支付伺服器3。於是，該支付伺服器3可依照現有方式，根據該客戶200的身分識別資料、該支付資訊、及與該識別碼相關聯的該商家識別資料，對於該客戶200所擁有的該電子錢包執行一扣款操作(即，自該電子錢包之餘額扣除該支付金額)，並在執行完該扣款操作，發送一含有該商家識別資料的扣款成功通知至該管理伺服器1(步驟S66)。

【0021】 最後，當該管理伺服器1的該處理模組14經由該第一通訊模組11接收到來自該支付伺服器3的扣款成功通知時，在步驟S67中，該處理模組14根據該第一儲存模組13所儲存且對應於該商家識別資料的該連結資料13，經由該第一通訊模組11對(該商家於註冊時所指定的)該使用終端發送一扣款成功訊息。至此，該行動支付管理程序執行完畢。

【0022】 綜上所述，由於該管理伺服器1能為多個商家提供客製化條碼，並且能自動與多個支付機構所提供的多個支付伺服器連結以達成有關行動支付的授權碼的傳輸，因此對於使用不同行動支付方式的客戶而言，在對商家支付交易/服務款項時，商家僅需提供由該管理伺服器1所產生的客製化條碼供客戶的行動裝置掃描或拍攝後，該管理伺服器1會將來自該行動裝置的商家識別資料發送至對應的支付伺服器，並將來自於該對應的支付伺服器的識別碼提供給該行動裝置，之後該行動裝置才將客戶的身分識別資料、認證的

支付資訊及該識別碼傳送給該對應的支付伺服器。因此，商家與支付機構雙方均能以相對較低的介接成本與人力成本共同來提供客戶不同行動支付方式的選擇，如此，可有效避免目前因商家僅允許受限的行動支付方式而導致無法付款的窘境並使客戶付款時更方便，因而不僅可有效提升商家的業績，更有利於行動支付的廣泛使用。故確實能達成本新型的目的。

【0023】 惟以上所述者，僅為本新型之實施例而已，當不能以此限定本新型實施之範圍，凡是依本新型申請專利範圍及專利說明書內容所作之簡單的等效變化與修飾，皆仍屬本新型專利涵蓋之範圍內。

【符號說明】

【0024】

- 100 …… 行動支付管理系統
- 1 …… 管理伺服器
- 11 …… 第一通訊模組
- 12 …… 條碼產生模組
- 13 …… 第一儲存模組
- 14 …… 處理模組
- 2 …… 行動裝置
- 21 …… 第二通訊模組
- 22 …… 影像擷取模組
- 23 …… 第二儲存模組

24……觸控顯示模組

25……處理單元

3……支付伺服器

4……條碼

200……客戶

S61~S67 步驟



M588302

【新型摘要】

【中文新型名稱】 行動支付管理系統

【英文新型名稱】 System For Mobile Payment Management

【中文】

一種行動支付管理系統中，管理伺服器產生一個或多個指派給商家且含有商家識別資料及該服務伺服器的連結網址的條碼，並儲存代表一支付機構的機構識別碼及對應於該機構識別碼的支付伺服器的連結網址；當接收到來自於該支付機構之客戶的行動裝置且包含該機構識別碼、及獲得自該(等)條碼其中一者的該商家識別資料的支付請求時，利用儲存的連結網址連結該支付伺服器，並將含有該商家識別資料的識別碼請求發送至該支付伺服器，以使該支付伺服器對管理伺服器發送與該商家識別資料相關聯的唯一識別碼；及將接收到的識別碼發送至該行動裝置。

【英文】

In a system for mobile payment management, a management server generates one or more barcodes that are assigned to a merchant and contain a link URL of the service server, and stores an institution identification code that represents a payment institution, and a link URL that corresponds to a payment server provided by the payment institution. When the management server receives, from a mobile device of a client of the payment institution, a payment request that includes the institution identification code, the link URL of the payment server, and the merchant identification data obtained from one of the barcode(s), the management server connects the payment server by using the stored link URL, and sends to the payment

server a request that contains the merchant identification data, so that the payment server sends to the management server a unique identification code associated with the merchant identification data. The management server sends to the mobile device the identification code from the payment server.

【指定代表圖】：圖（5）。

【代表圖之符號簡單說明】

- 100…… 行動支付管理系統
- 1…… 管理伺服器
- 11…… 第一通訊模組
- 12…… 條碼產生模組
- 13…… 第一儲存模組
- 14…… 處理模組
- 2…… 行動裝置
- 21…… 第二通訊模組
- 22…… 影像擷取模組
- 23…… 第二儲存模組
- 24…… 觸控顯示模組
- 25…… 處理單元
- 3…… 支付伺服器
- 4…… 條碼
- 200…… 客戶

【新型申請專利範圍】

【第1項】一種行動支付管理系統，用於管理與一商家及一支付機構有關的行動支付，並包含一管理伺服器，該管理伺服器包括：

一第一通訊模組，連接一通訊網路；

一條碼產生模組，用來至少基於該商家的商家識別資料、及該管理伺服器的連結網址，產生一個或多個指派給該商家的條碼；

一第一儲存模組，儲存一代表該支付機構的機構識別碼、及一對應於該機構識別碼並可用來連結該支付機構所提供的一支付伺服器的連結網址；及

一處理模組，電連接該第一通訊模組、該條碼產生模組及該第一儲存模組；

其中，當該處理模組經由該第一通訊模組接收到來自於一客戶所使用的一行動裝置且至少包含該機構識別碼、及由該行動裝置掃描或拍攝該商家所提供的該(等)條碼其中一者而獲得的該商家識別資料的一支付請求時，該處理模組根據該支付請求所含的該機構識別碼獲得儲存於該第一儲存模組的該連結網址，且根據該連結網址使該第一通訊模組建立於該通訊網路與該支付伺服器的連結，並將一至少包含該支付請求所含的該商家識別資料的識別碼請求經由該第一通訊模組發送至該支付伺服器，以使該支付伺服器回應於該識別碼請求產生並儲存一與該識別碼請求所含的該商家識別資料相關聯且唯一的識別

碼並將一包含該識別碼的識別碼回覆發送至該管理伺服器；及

其中，當該處理模組經由該第一通訊模組接收到來自該支付伺服器的該識別碼回覆時，該處理模組將該識別碼經由該第一通訊模組發送至該行動裝置。

【第2項】如請求項1所述的行動支付管理系統，其中：

該條碼產生模組所產生的每一條碼還含有對應於一特定金額的金額資料；及

該處理模組所接收的該支付請求還包含經掃描或拍攝該商家所提供的該條碼而獲得的該金額資料。

【第3項】如請求項1或2所述的行動支付管理系統，其中，該條碼產生模組所產生的每一條碼還含有與該商家有關的商家行銷資料，以供該行動裝置在掃描或拍攝該條碼後顯示該商家行銷資料。

【第4項】如請求項1所述的行動支付管理系統，還包含該行動裝置，該行動裝置包括：

一第二通訊模組，連接該通訊網路；

一影像擷取模組；

一第二儲存模組，儲存一由該支付機構所提供的應用程式；及

一處理單元，電連接該第二通訊模組、該影像擷取模組及該第二儲存模組；

其中，該處理單元經由執行該第二儲存模組所儲存的該應用程式，使該影像擷取模組掃描或拍攝該商家所提供

的該條碼而獲得該商家識別資料及該管理伺服器的該連結網址，使該第二通訊模組根據獲得的該連結網址建立於該通訊網路與該管理伺服器的連結，並將該支付請求經由該第二通訊模組發送至該管理伺服器。

【第5項】 如請求項4所述的行動支付管理系統，其中，該行動裝置的該處理單元在經由該第二通訊模組接收到來自該管理伺服器的該識別碼時，經由執行該應用程式，將該客戶的身分識別資料、認證的支付資訊、及該識別碼一併發送至該支付伺服器，以使該支付伺服器根據該客戶的身分識別資料、該支付資訊及與該識別碼相關聯的該商家識別資料，對於該客戶所擁有的一金融帳戶或電子錢包執行一扣款操作。

【第6項】 如請求項5所述的行動支付管理系統，其中：

該管理伺服器的該第一儲存模組還儲存該商家識別資料、及對應於該商家識別資料且用於連結該商家所指定的一使用終端的連結資料；及

該管理伺服器的該處理模組在接收到來自該支付伺服器且含有該商家識別資料的扣款成功通知時，根據已儲存且對應於該商家識別資料的該連結資料，經由該第一通訊模組發送一扣款成功訊息至該使用終端。