

①⑨ RÉPUBLIQUE FRANÇAISE  
—  
INSTITUT NATIONAL  
DE LA PROPRIÉTÉ INDUSTRIELLE  
—  
COURBEVOIE  
—

①① N° de publication : **3 116 186**  
(à n'utiliser que pour les  
commandes de reproduction)

②① N° d'enregistrement national : **20 11900**

⑤① Int Cl<sup>8</sup> : **A 41 D 3/00** (2020.12), A 41 D 19/00, A 45 F 5/02

①②

## BREVET D'INVENTION

B1

⑤④ Ensemble vestimentaire pour la pratique d'un sport d'hiver.

②② Date de dépôt : 19.11.20.

③⑦ Priorité :

④③ Date de mise à la disposition du public  
de la demande : 20.05.22 Bulletin 22/20.

④⑤ Date de la mise à disposition du public du  
brevet d'invention : 18.11.22 Bulletin 22/46.

⑤⑥ Liste des documents cités dans le rapport de  
recherche :

*Se reporter à la fin du présent fascicule*

⑥⑦ Références à d'autres documents nationaux  
apparentés :

○ Demande(s) d'extension :

⑦① Demandeur(s) : DECATHLON SA — FR.

⑦② Inventeur(s) : CAREL Roxane, KERGADALLAN  
Cyril et PESTEL Thomas.

⑦③ Titulaire(s) : DECATHLON SA.

⑦④ Mandataire(s) : STRATO-IP.

FR 3 116 186 - B1



## Description

### **Titre de l'invention : Ensemble vestimentaire pour la pratique d'un sport d'hiver**

- [0001] L'invention concerne un ensemble vestimentaire, notamment pour la pratique d'un sport d'hiver tel que le ski, le snowboard ou la luge.
- [0002] Elle s'applique en particulier à un ensemble vestimentaire destiné à être porté par un enfant, par exemple une combinaison intégrale, notamment pour un très jeune enfant, ou encore un manteau pour un enfant plus âgé.
- [0003] On connaît des ensembles qui comprennent :
- [0004] – un article comportant deux manchons de recouvrement de respectivement un membre d'un utilisateur, chacun desdits manchons présentant une ouverture de sortie d'une partie distale dudit membre ;
- deux accessoires de recouvrement de respectivement une partie distale.
- [0005] Dans le cas d'un manteau, les manchons sont agencés pour recouvrir les bras de l'utilisateur, les accessoires étant des gants ou des moufles. Dans le cas d'une combinaison intégrale destinée à un très jeune enfant, l'article comprend deux manchons supplémentaires destinés chacun à recouvrir respectivement une jambe dudit enfant, ainsi que deux autres accessoires sous forme de bottes ou de chaussons.
- [0006] Lors de la pratique d'une activité sportive et/ou ludique, les accessoires, notamment lorsqu'il s'agit de gants, peuvent glisser de la main de l'utilisateur, ce qui peut le gêner dans ses mouvements, voire l'inciter à retirer lesdits gants. Par ailleurs, dans certains cas, le gant peut tomber de la main de l'utilisateur, et ainsi être définitivement perdu.
- [0007] Pour pallier ces inconvénients, on connaît des ensembles comprenant deux dispositifs d'association de respectivement un accessoire sur un manchon, chaque dispositif comprenant un connecteur mâle et un connecteur femelle.
- [0008] Par exemple, le document CN-209 090 081 décrit une combinaison intégrale pour enfant comprenant quatre accessoires dont deux moufles pour les mains et deux chaussons pour les pieds, chacun desdits accessoires étant associable réversiblement sur une manche ou une jambe de ladite combinaison au moyen d'un système de connecteurs mâle/femelle de type boutons pressions.
- [0009] Cette solution ne donne pas entière satisfaction, en ce qu'il est difficile de distinguer les accessoires selon leur latéralité, de sorte que l'utilisateur ou l'adulte l'aidant à s'habiller peut facilement se tromper en les enfilant, notamment s'agissant des moufles.
- [0010] Par ailleurs, les accessoires sont généralement dissociés de la combinaison lors du lavage ou du rangement de l'ensemble, de sorte que l'utilisateur peut perdre beaucoup

de temps à les chercher, notamment après une longue période d'inutilisation dudit ensemble.

- [0011] Le document US-2014/0173804 décrit un ensemble de sécurité pour éviter de perdre une paire de gants, ledit ensemble comprenant deux dispositifs qui présentent chacun deux connecteurs mâle et femelle de type boucle/clip pour l'appariement desdits gants ou pour leur fixation amovible sur les vêtements de l'utilisateur.
- [0012] Pour ce faire, chaque gant est équipé d'un connecteur femelle qui est fixé de manière permanente sur lui au moyen d'une boucle de sangle disposée dans un passant solidaire dudit connecteur. Par ailleurs, l'ensemble de sécurité comprend :
- [0013] – une première sangle équipée d'un connecteur mâle à chacune de ses extrémités libres, afin de permettre l'accouplement de chaque connecteur avec le connecteur femelle de respectivement un gant, ladite sangle présentant éventuellement une boucle coulissante permettant de faire varier la distance entre les deux gants ; et/ou
- une deuxième sangle présentant sur une première extrémité un connecteur mâle compatible avec les connecteurs femelle des gants, et sur sa seconde extrémité une pince permettant d'associer ledit gant à n'importe quel vêtement.
- [0014] Cette solution ne donne pas non plus satisfaction, en ce qu'elle s'avère difficile à utiliser pour un enfant. En particulier, la présence de sangles peut être dangereuse pour un très jeune enfant, en raison de risques d'étranglement et/ou de happement. Par ailleurs, cette solution ne permet pas de résoudre le problème de latéralité des gants.
- [0015] L'invention vise à perfectionner l'art antérieur en proposant un ensemble vestimentaire pour la pratique d'un sport d'hiver qui soit simple et intuitif à utiliser, notamment pour un enfant, tout en étant agencé pour limiter de façon optimale le risque de perte d'un accessoire, notamment durant la pratique d'une activité sportive ou lors du rangement dudit ensemble.
- [0016] A cet effet, l'invention propose un ensemble vestimentaire, notamment pour la pratique d'un sport d'hiver, comprenant un article comportant deux manchons de recouvrement de respectivement un membre d'un utilisateur, chacun desdits manchons présentant une ouverture de sortie d'une partie distale dudit membre, ledit ensemble comprenant en outre deux accessoires de recouvrement de respectivement une desdites parties distales et deux dispositifs d'association de respectivement un accessoire sur un manchon, chacun desdits dispositifs comprenant un connecteur mâle et un connecteur femelle, le connecteur mâle – respectivement femelle – d'un dispositif étant fixé sur un accessoire – respectivement sur un manchon, le connecteur femelle – respectivement mâle – de l'autre dispositif étant fixé sur l'autre accessoire – respectivement sur l'autre manchon, les connecteurs mâles des dispositifs étant agencés pour pouvoir être

associés avec l'un quelconque des connecteurs femelles afin de permettre l'association des accessoires sur respectivement un manchon et des accessoires entre eux.

[0017] D'autres particularités et avantages de l'invention apparaîtront dans la description qui suit, faite en référence aux figures annexées, dans lesquelles :

[0018] [Fig.1a] et

[0019] [Fig.1b] représentent schématiquement en vue de face un ensemble vestimentaire selon un mode de réalisation de l'invention, les accessoires étant respectivement dissociés ([Fig.1a]) et associés ([Fig.1b]) à leurs manchons respectifs de l'article vestimentaire ;

[0020] [Fig.2] représente schématiquement en vue de face un ensemble vestimentaire selon un autre mode de réalisation de l'invention, les accessoires étant dissociés de leurs manchons respectifs ;

[0021] [Fig.3] représente schématiquement deux jeux d'accessoires équipant les ensembles vestimentaires des figures 1a, 1b et 2, lesdits accessoires étant respectivement dissociés (en haut) et associés (en bas) au moyen des dispositifs dont ils sont chacun équipés ;

[0022] [Fig.4a] et

[0023] [Fig.4b] représentent schématiquement un connecteur mâle d'un des dispositifs d'association des figures précédentes, respectivement en perspective ([Fig.4a]) et en vue de dessus ([Fig.4b]) ;

[0024] [Fig.5a] et

[0025] [Fig.5b] représentent schématiquement le connecteur femelle complémentaire du connecteur mâle des figures 4a et 4b, respectivement en perspective ([Fig.5a]) et en coupe transversale ([Fig.5b]) ;

[0026] [Fig.6] et

[0027] [Fig.7] représentent en perspective respectivement le connecteur femelle ([Fig.6]) et le connecteur mâle ([Fig.7]) de l'autre dispositif d'association des figures précédentes.

[0028] En relation avec ces figures, on décrit ci-dessous un ensemble vestimentaire destiné à être porté par temps froid, notamment pour la pratique d'un sport d'hiver tel que le ski, le snowboard ou la luge.

[0029] L'ensemble comprend un article 1 comprenant deux manchons 2, 2a, 2b de recouvrement de respectivement un membre de l'utilisateur, chacun desdits manchons présentant une ouverture 3 de sortie d'une partie distale dudit membre.

[0030] Dans les modes de réalisation représentés, l'article vestimentaire 1 comprend en outre une capuche 4 pour le recouvrement de la tête de l'utilisateur, ladite capuche comprenant une ouverture avant 5 destinée à entourer le visage dudit utilisateur.

[0031] Sur les figures 1a et 1b, l'article vestimentaire 1 se présente sous la forme d'une combinaison intégrale, notamment destinée à un très jeune enfant, et présente deux manchons supérieurs 2a agencés pour recouvrir les bras de l'utilisateur et deux

manchons inférieurs 2b agencés pour recouvrir les jambes dudit utilisateur.

- [0032] En particulier, chaque manchon inférieur 2b comprend une bande élastique 6 associée par couture à proximité de son ouverture 3 de sortie d'un pied, et destinée à venir en appui sous ledit pied lors de l'enfilage de la combinaison 1, afin d'éviter le retournement du manchon inférieur 2b le long de la jambe de l'utilisateur.
- [0033] Sur la [Fig.2], l'article vestimentaire 1 se présente sous la forme d'un manteau destiné à recouvrir le buste de l'utilisateur, ledit manteau présentant uniquement deux manchons 2 pour recouvrir respectivement un bras dudit utilisateur.
- [0034] L'ensemble comprend en outre deux accessoires 7 de recouvrement de respectivement une partie distale de l'utilisateur. Dans les modes de réalisation représentés, chaque ensemble comprend deux accessoires 7 sous forme de gants ou de mouffles destinés à recouvrir respectivement une main de l'utilisateur. Suivant une variante de réalisation de la combinaison 1 des figures 1a et 1b, l'ensemble peut également comprendre deux accessoires sous forme de bottes ou de chaussons destinés à recouvrir respectivement un pied de l'utilisateur.
- [0035] L'article 1 et les accessoires 7 comprennent chacun une coque externe agencée pour assurer la protection de l'utilisateur contre les intempéries. Pour ce faire, la coque peut comprendre différentes parties réalisées dans des matériaux différents, notamment parmi les tissus, le cuir, la croûte, les non tissés, les tricots indémaillables, la maille ou encore les films polymère. En outre, selon le degré de protection souhaité, la coque peut être formée de plusieurs couches textiles superposées.
- [0036] De façon avantageuse, l'article 1 et/ou les accessoires 7 peuvent également comprendre :
- [0037] – une doublure interne, notamment réalisée en un matériau textile de type polaire, qui est agencée pour assurer l'isolation thermique et améliorer le confort de l'utilisateur ; et/ou
  - un garnissage, par exemple de type ouate ; et/ou
  - une membrane imperméable et respirante qui est montée entre la doublure interne et la coque externe.
- [0038] Les gants 7 comprennent chacun au moins une partie 8 de recouvrement de la main de l'utilisateur et une ouverture 9 pour permettre l'enfilage dudit gant.
- [0039] Dans les modes de réalisation représentés, la partie 8 de recouvrement de la main est prolongée vers l'arrière par un manchon 10 de recouvrement du poignet. En particulier, le manchon 10 présente des dimensions qui sont agencées pour permettre son enfilage par-dessus un manchon supérieur 2a, 2, comme représenté sur la [Fig.1b].
- [0040] La partie 8 de recouvrement de la main comprend au moins un logement 8a, 8b de recouvrement d'au moins un doigt de l'utilisateur. Sur les figures, la partie 8 présente un logement 8b à part pour le pouce et un logement 8a commun pour les autres doigts.

En variante, le gant 7 peut présenter par exemple deux logements distincts pour respectivement le pouce et l'index et un troisième logement commun pour les autres doigts, ou encore un logement pour chacun des cinq doigts de l'utilisateur.

[0041] Le manchon 10 de recouvrement du poignet comprend une extrémité avant associée à la partie 8 de recouvrement de la main et une extrémité arrière libre dans laquelle est formée une ouverture 9 pour l'introduction de la main de l'utilisateur.

[0042] Dans le mode de réalisation représenté, le manchon 10 est formé en une seule pièce avec la partie 8 de recouvrement de la main. En particulier, le gant 7 comprend une structure élastique 11 formée au niveau de la jonction entre la partie 8 de recouvrement de la main et le manchon 10 de recouvrement du poignet, afin de permettre un ajustement automatique du gant 7 autour du poignet de l'utilisateur.

[0043] Pour éviter la perte des accessoires 7, l'ensemble comprend en outre deux dispositifs d'association de respectivement un accessoire 7 sur un manchon 2, 2a, chacun desdits dispositifs comprenant un connecteur mâle 12 et un connecteur femelle 13.

[0044] Les connecteurs 12, 13 sont fixés sur les accessoires 7 par un lien 14 qui est engagé dans un passant 15 formé dans lesdits connecteurs. Dans les modes de réalisation représentés, les connecteurs 12, 13 sont fixés aux gants 7 au moyen de liens textiles 14, par exemple élastiques, qui sont engagés dans leurs passants 15 pour former une boucle qui est fixée par couture à proximité de l'ouverture 9 d'introduction de la main.

[0045] De même, les connecteurs 12, 13 sont fixés sur les manchons 2, 2a par l'intermédiaire d'une plateforme 16 qui peut être associée par collage et/ou couture sur ledit manchon, une structure d'association mâle 12a ou femelle 12b étant portée par ladite plateforme.

[0046] En particulier, la plateforme 16 peut être réalisée en un matériau, notamment plastique, qui présente une épaisseur et/ou une souplesse adaptée(s) pour permettre sa perforation par une aiguille le long de sa périphérie, lors de sa fixation par couture au manchon 2, 2a.

[0047] Un tel agencement permet d'éviter que les connecteurs 12, 13 ne pendent le long des manchons 2, 2a, notamment lorsqu'ils ne sont pas utilisés. Ainsi, on limite le risque d'accrochage du manchon 2, 2a avec une structure mécanique extérieure, notamment un remonte-pente ou un télésiège, et donc le risque de blessure pour l'utilisateur.

[0048] De façon avantageuse, les connecteurs 12, 13 peuvent être fixés sur les manchons 2, 2a au voisinage des ouvertures 3, afin de permettre l'association des accessoires 7 en position de recouvrement de respectivement une des parties distales de l'utilisateur. Ainsi, on limite le risque de glissement de l'accessoire 7 durant son utilisation, ce qui permet d'améliorer le confort de l'utilisateur, mais également de diminuer le risque de perte dudit accessoire.

[0049] Sur les figures 1a, 1b et 2, les connecteurs 12, 13 sont disposés sur les manchons 2,

2a à une distance de l'ouverture 3 qui est équivalente à la longueur du manchon 10 de recouvrement du poignet. Ainsi, les connecteurs 12, 13 permettent de maintenir le manchon 10 de recouvrement du poignet par-dessus le manchon 2, 2a de l'article vestimentaire 1, ce qui permet d'empêcher la pénétration de neige et/ou d'air froid dans le gant 7 et/ou dans ledit manchon.

- [0050] Dans les modes de réalisation représentés, les structures d'association 12a, 13a des connecteurs 12, 13 présentent une géométrie et des dimensions adaptées, notamment une forme périphérique arrondie, afin de faciliter leur manipulation par un utilisateur, notamment par un enfant.
- [0051] Par ailleurs, les structures d'association 12a, 13a présentent chacune une paroi supérieure 17 sur laquelle est formé un jeu de rainures transversales 18, afin d'améliorer leur préhension par l'utilisateur, notamment durant leur association ou leur désassemblage.
- [0052] Le connecteur mâle 12 – respectivement femelle 13 – d'un dispositif est fixé sur un accessoire 7 – respectivement sur un manchon 2, 2a, le connecteur femelle 13 – respectivement mâle 12 – de l'autre dispositif étant fixé sur l'autre accessoire 7 – respectivement sur l'autre manchon 2, 2a.
- [0053] Un tel agencement permet à l'utilisateur de revêtir facilement les accessoires 7 en respectant leur latéralité, ce qui permet notamment à un enfant d'utiliser lesdits accessoires de façon autonome. En outre, l'invention permet de fixer à chaque fois le bon accessoire 7 sur le bon manchon 2, 2a, notamment en respectant le sens des doigts pour un gant ou une moufle, afin d'accompagner l'enfant s'il veut s'habiller seul et aussi faciliter la vie des parents.
- [0054] Par ailleurs, pour améliorer l'esthétique de l'ensemble et l'ergonomie d'utilisation des accessoires 7, les connecteurs 12, 13 peuvent présenter des coloris et/ou des formes différent(e)s. Ainsi, les connecteurs mâle 12 et femelle 13 d'un même dispositif peuvent être de la même couleur, qui est différente de celle des connecteurs 12, 13 de l'autre dispositif.
- [0055] Par ailleurs, le côté ludique peut être amélioré en prévoyant que les connecteurs mâle 12 et femelle 13 d'un même dispositif portent chacun un visuel complémentaire qui forme ensemble un dessin, par exemple d'un personnage enfantin (lapin, ourson, ...), qui est différent de celui formé par l'autre dispositif.
- [0056] Les connecteurs mâles 12 des dispositifs sont en outre agencés pour pouvoir être associés avec l'un quelconque des connecteurs femelles 13, afin de permettre à la fois l'association des accessoires 7 sur respectivement un manchon 2, 2a et des accessoires 7 entre eux, comme représenté sur la [Fig.3].
- [0057] Ainsi, les accessoires 7 peuvent être associés ensemble lorsqu'ils ne sont pas utilisés, notamment lorsque l'utilisateur revêt uniquement l'article 1, ce qui limite le risque de

perte de l'un desdits accessoires.

- [0058] De façon avantageuse, les connecteurs mâles 12 et/ou les connecteurs femelles 13 des dispositifs présentent une même structure d'association 12a, 13a, ce qui permet de faciliter leur fabrication, notamment par moulage d'une matière plastique. En particulier, dans les modes de réalisation représentés, les connecteurs mâle 12 et les connecteurs femelles 13 présentent tous deux des structures d'association 12a, 13a identiques.
- [0059] Les connecteurs femelles 13 présentent chacun un logement 19, les connecteurs mâles 12 étant agencés pour venir se clipser dans ledit logement.
- [0060] En particulier, les connecteurs mâles 12 présentent chacun deux pattes 20 séparées par une gorge 21, les logements 19 des connecteurs femelles étant chacun délimités entre deux parois supérieure 17 et inférieure 22 séparées par une fente 23.
- [0061] Les connecteurs mâles 12 présentent chacun une paroi supérieure 17 qui est agencée pour venir dans l'alignement de la paroi supérieure 17 d'un connecteur femelle 13 lors de l'insertion des pattes 20 dans le logement 19 dudit connecteur femelle.
- [0062] Par ailleurs, les logements 19 présentent chacun une paroi centrale 24 de géométrie complémentaire à celle de la gorge 21, ladite paroi centrale délimitant de part et d'autre deux compartiments 25 pour la réception de respectivement une patte 20.
- [0063] Pour faciliter l'introduction des pattes 20 dans leurs compartiments 25 respectifs, la gorge 24 présente un chanfrein d'entrée 26.
- [0064] En outre, pour fiabiliser l'association des connecteurs 12, 13, l'un parmi le logement 19 et le connecteur mâle 12 présente un ergot 27, l'autre parmi ledit logement et ledit connecteur mâle présentant un orifice 28 de réception par encliquetage dudit ergot.
- [0065] Dans les modes de réalisation représentés, les connecteurs mâles 12 présentent chacun deux ergots 27 formés sur respectivement une patte 20, le logement 19 présentant deux orifices d'encliquetage 28 formés dans respectivement un compartiment 25 en débouchant sur la paroi supérieure 17.
- [0066] Les connecteurs 12, 13 sont réalisés en une matière plastique agencée pour permettre leur déformation lors de leur assemblage et de leur désassemblage, afin de pouvoir respectivement engager et désengager les ergots 27 des orifices d'encliquetage 28.
- [0067] En particulier, les connecteurs 12, 13 sont agencés pour permettre leur désassemblage lorsqu'ils sont soumis à une force de traction qui dépasse une valeur seuil donnée, notamment pour permettre la désolidarisation de l'accessoire 7 du manchon 2, 2a en cas d'accrochage dudit accessoire dans une structure mécanique extérieure, et ainsi éviter une blessure à l'utilisateur.

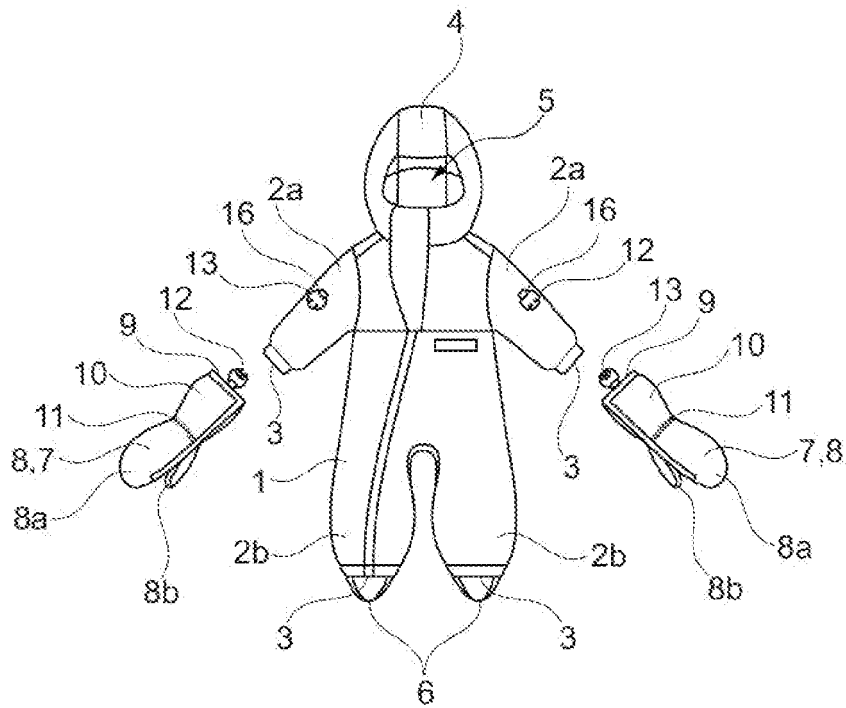


## Revendications

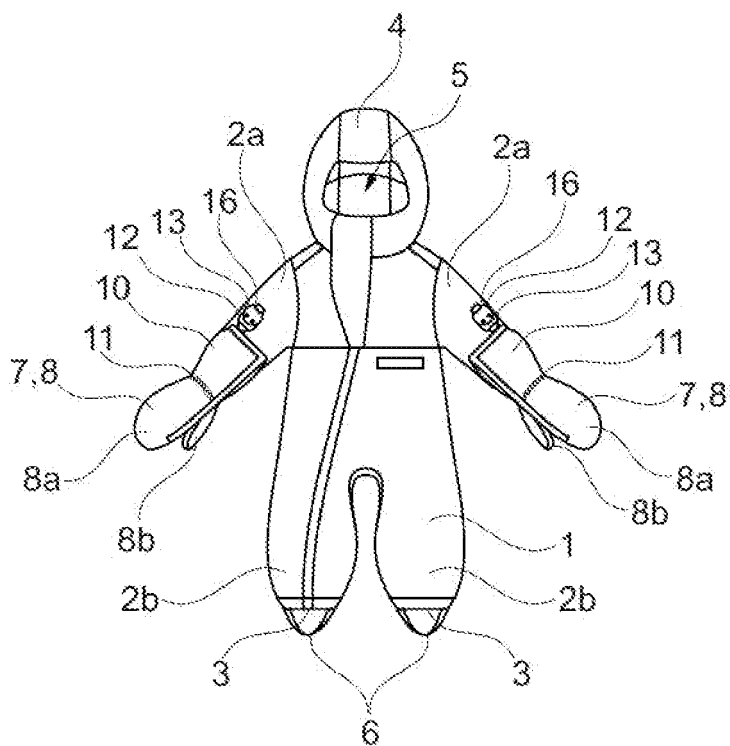
- [Revendication 1] Ensemble vestimentaire, notamment pour la pratique d'un sport d'hiver, comprenant un article (1) comportant deux manchons (2, 2a, 2b) de recouvrement de respectivement un membre d'un utilisateur, chacun desdits manchons présentant une ouverture (3) de sortie d'une partie distale dudit membre, ledit ensemble comprenant en outre deux accessoires (7) de recouvrement de respectivement une desdites parties distales et deux dispositifs d'association de respectivement un accessoire (7) sur un manchon (2, 2a), chacun desdits dispositifs comprenant un connecteur mâle (12) et un connecteur femelle (13), ledit ensemble étant caractérisé en ce que le connecteur mâle (12) – respectivement femelle (13) – d'un dispositif est fixé sur un accessoire (7) – respectivement sur un manchon (2, 2a), le connecteur femelle (13) – respectivement mâle (12) – de l'autre dispositif étant fixé sur l'autre accessoire (7) – respectivement sur l'autre manchon (2, 2a), les connecteurs mâles (12) des dispositifs étant agencés pour pouvoir être associés avec l'un quelconque des connecteurs femelles (13) afin de permettre l'association des accessoires (7) sur respectivement un manchon (2, 2a) et des accessoires (7) entre eux.
- [Revendication 2] Ensemble vestimentaire selon la revendication 1, caractérisé en ce que les connecteurs mâles (12) et/ou les connecteurs femelles (13) des dispositifs présentent une même structure d'association (12a, 13a).
- [Revendication 3] Ensemble vestimentaire selon l'une des revendications 1 ou 2, caractérisé en ce que les connecteurs (12, 13) sont fixés sur les manchons (2, 2a) par l'intermédiaire d'une plateforme (16), une structure d'association mâle (12a) ou femelle (13a) étant portée par ladite plateforme.
- [Revendication 4] Ensemble vestimentaire selon l'une quelconque des revendications 1 à 3, caractérisé en ce que les connecteurs (12, 13) sont fixés sur les accessoires (7) par un lien (14) qui est engagé dans un passant (15) formé dans lesdits connecteurs.
- [Revendication 5] Ensemble vestimentaire selon l'une quelconque des revendications 1 à 4, caractérisée en ce que les connecteurs (12, 13) sont fixés sur les manchons (2, 2a) au voisinage des ouvertures (3) afin de permettre l'association des accessoires (4) en position de recouvrement de respectivement une des parties distales de l'utilisateur.

- [Revendication 6] Ensemble vestimentaire selon l'une quelconque des revendications 1 à 5, caractérisé en ce que les manchons (2, 2a) sont agencés pour recouvrir les bras de l'utilisateur, les accessoires (7) étant des gants ou des moufles.
- [Revendication 7] Ensemble vestimentaire selon l'une quelconque des revendications 1 à 6, caractérisé en ce qu'un connecteur femelle (13) présente un logement (19), le connecteur mâle (12) étant agencé pour venir se clipser dans ledit logement.
- [Revendication 8] Ensemble vestimentaire selon la revendication 7, caractérisé en ce que le connecteur mâle (12) présente deux pattes (20) séparées par une gorge (21), le logement (19) du connecteur femelle (13) étant délimité entre deux parois (17, 22) séparées par une fente (23).
- [Revendication 9] Ensemble vestimentaire selon la revendication 8, caractérisé en ce que le logement (19) présente une paroi centrale (24) de géométrie complémentaire à celle de la gorge (21), ladite paroi centrale délimitant de part et d'autre deux compartiments (25) de réception de respectivement une patte (20).
- [Revendication 10] Ensemble vestimentaire selon la revendication 9, caractérisé en ce que la gorge (21) présente un chanfrein d'entrée (26).
- [Revendication 11] Ensemble selon l'une quelconque des revendications 7 à 10, caractérisé en ce que l'un parmi le logement (19) et le connecteur mâle (12) présente un ergot (27), l'autre parmi ledit logement et ledit connecteur mâle présentant un orifice (28) de réception par encliquetage dudit ergot.

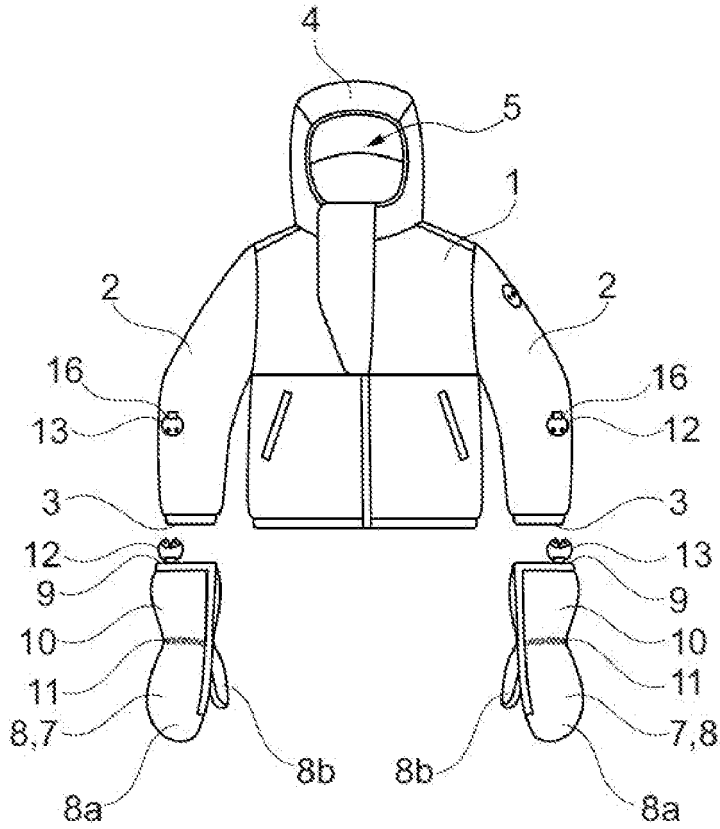
[Fig. 1a]



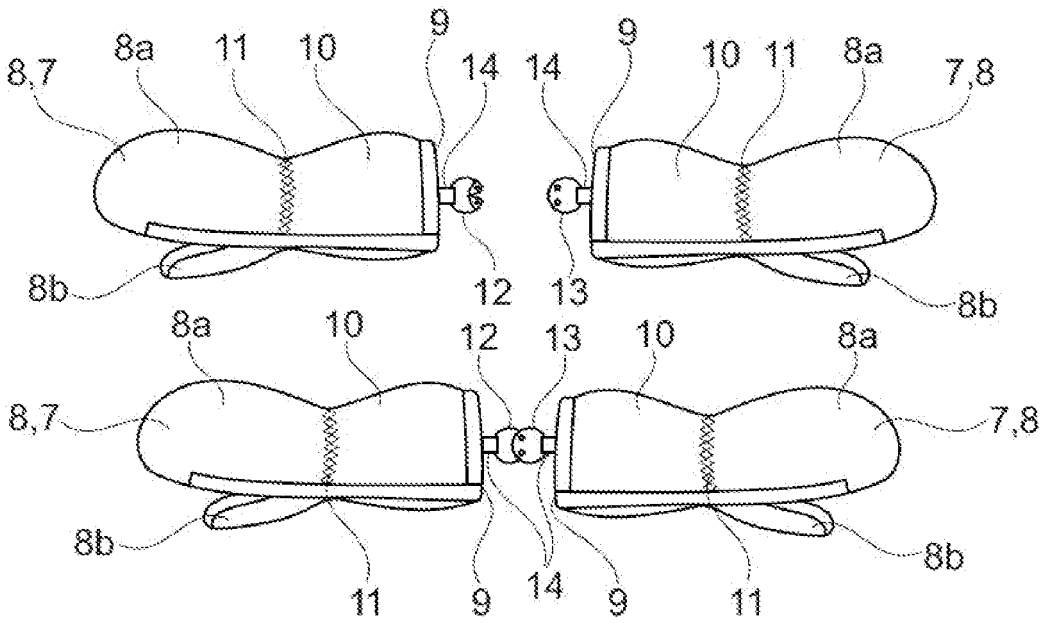
[Fig. 1b]



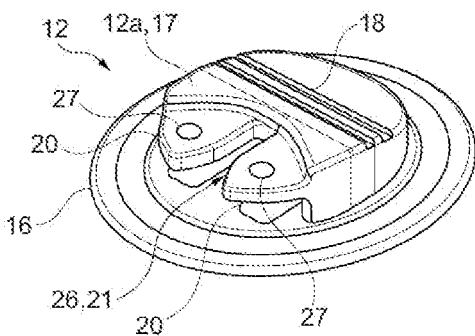
[Fig. 2]



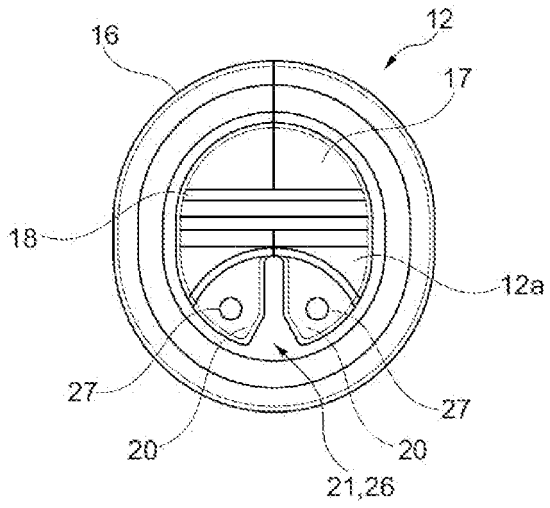
[Fig. 3]



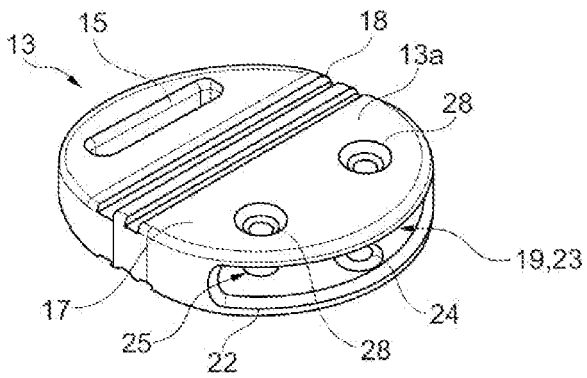
[Fig. 4a]



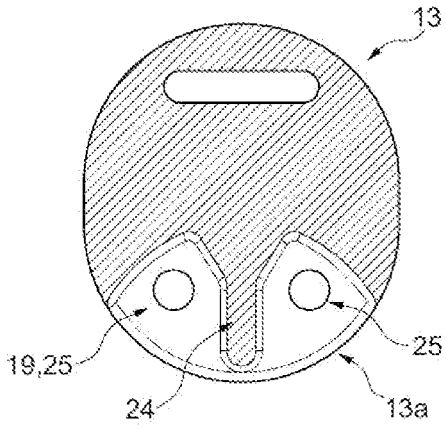
[Fig. 4b]



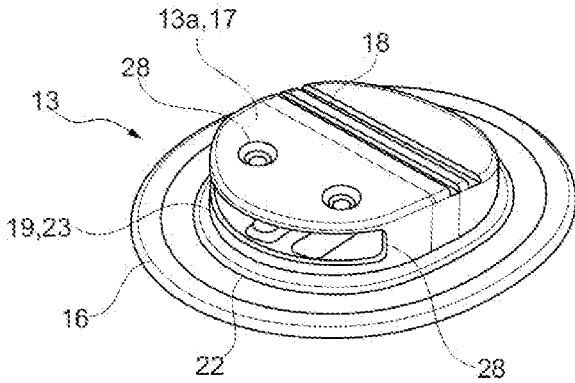
[Fig. 5a]



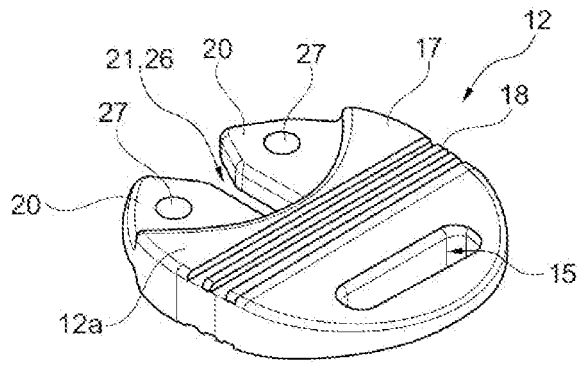
[Fig. 5b]



[Fig. 6]



[Fig. 7]



# RAPPORT DE RECHERCHE

articles L.612-14, L.612-53 à 69 du code de la propriété intellectuelle

## OBJET DU RAPPORT DE RECHERCHE

---

L'I.N.P.I. annexe à chaque brevet un "RAPPORT DE RECHERCHE" citant les éléments de l'état de la technique qui peuvent être pris en considération pour apprécier la brevetabilité de l'invention, au sens des articles L. 611-11 (nouveau) et L. 611-14 (activité inventive) du code de la propriété intellectuelle. Ce rapport porte sur les revendications du brevet qui définissent l'objet de l'invention et délimitent l'étendue de la protection.

Après délivrance, l'I.N.P.I. peut, à la requête de toute personne intéressée, formuler un "AVIS DOCUMENTAIRE" sur la base des documents cités dans ce rapport de recherche et de tout autre document que le requérant souhaite voir prendre en considération.

## CONDITIONS D'ETABLISSEMENT DU PRESENT RAPPORT DE RECHERCHE

---

Le demandeur a présenté des observations en réponse au rapport de recherche préliminaire.

Le demandeur a maintenu les revendications.

Le demandeur a modifié les revendications.

Le demandeur a modifié la description pour en éliminer les éléments qui n'étaient plus en concordance avec les nouvelles revendications.

Les tiers ont présenté des observations après publication du rapport de recherche préliminaire.

Un rapport de recherche préliminaire complémentaire a été établi.

## DOCUMENTS CITES DANS LE PRESENT RAPPORT DE RECHERCHE

---

La répartition des documents entre les rubriques 1, 2 et 3 tient compte, le cas échéant, des revendications déposées en dernier lieu et/ou des observations présentées.

Les documents énumérés à la rubrique 1 ci-après sont susceptibles d'être pris en considération pour apprécier la brevetabilité de l'invention.

Les documents énumérés à la rubrique 2 ci-après illustrent l'arrière-plan technologique général.

Les documents énumérés à la rubrique 3 ci-après ont été cités en cours de procédure, mais leur pertinence dépend de la validité des priorités revendiquées.

Aucun document n'a été cité en cours de procédure.

**1. ELEMENTS DE L'ETAT DE LA TECHNIQUE SUSCEPTIBLES D'ETRE PRIS EN  
CONSIDERATION POUR APPRECIER LA BREVETABILITE DE L'INVENTION**

NEANT

**2. ELEMENTS DE L'ETAT DE LA TECHNIQUE ILLUSTRANT L'ARRIERE-PLAN  
TECHNOLOGIQUE GENERAL**

CN 209 090 081 U (GUANGZHOU MINGRUI  
TEXTILE TECH CO LTD)  
12 juillet 2019 (2019-07-12)

US 2014/173804 A1 (MATOS EDUARDO [US])  
26 juin 2014 (2014-06-26)

DE 101 51 608 A1 (SCHAEFER NELLI [DE])  
30 avril 2003 (2003-04-30)

**3. ELEMENTS DE L'ETAT DE LA TECHNIQUE DONT LA PERTINENCE DEPEND  
DE LA VALIDITE DES PRIORITES**

NEANT