



(19) 대한민국특허청(KR)  
(12) 등록특허공보(B1)

(45) 공고일자 2015년04월03일  
(11) 등록번호 10-1507790  
(24) 등록일자 2015년03월26일

(51) 국제특허분류(Int. Cl.)

H04B 1/40 (2015.01)

(21) 출원번호 10-2008-0036603

(22) 출원일자 2008년04월21일

심사청구일자 2013년03월19일

(65) 공개번호 10-2009-0111039

(43) 공개일자 2009년10월26일

(56) 선행기술조사문헌

US06922843 B1

US20070150918 A1

WO2001050741 A1

(73) 특허권자

엘지전자 주식회사

서울특별시 영등포구 여의대로 128 (여의도동)

(72) 발명자

정용찬

서울특별시 금천구 디지털로10길 22, LG전자 가산사업장 (가산동)

남기화

서울특별시 금천구 디지털로10길 22, LG전자 가산사업장 (가산동)

(74) 대리인

방해철, 김용인

전체 청구항 수 : 총 12 항

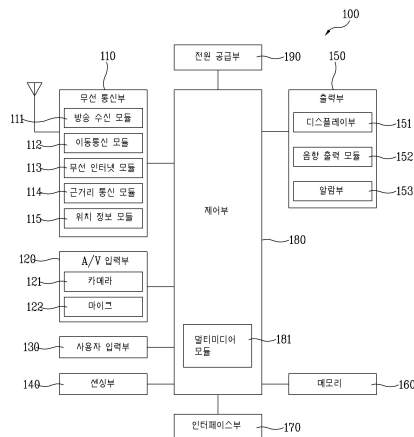
심사관 : 임동우

(54) 발명의 명칭 단말기 및 이것의 방송 제어 방법

(57) 요약

본 발명은, 인증 정보를 입력받음에 따라 제 1 방송 콘텐츠에 설정된 시청 제한 연령을 최대 시청 가능 연령으로 설정하고, 제 2 방송 콘텐츠에 설정된 시청 제한 연령이 상기 설정된 최대 시청 가능 연령 이하인지 여부에 따라 상기 제 2 방송 콘텐츠에 대한 방송 시청 권한을 인증하는 단말기 및 이것의 방송 제어 방법에 관한 것이다.

대표도 - 도1



## 명세서

### 청구범위

#### 청구항 1

둘 이상의 방송 콘텐츠를 수신하는 무선 통신부;

상기 방송 콘텐츠를 출력하는 출력부;

방송 시청 권한을 인증하기 위한 인증 정보를 입력받는 사용자 입력부; 및

상기 인증 정보가 입력되면, 제 1 방송 콘텐츠에 설정된 시청 제한 연령을 최대 시청 가능 연령으로 설정하고, 제 2 방송 콘텐츠에 설정된 시청 제한 연령이 상기 설정된 최대 시청 가능 연령 이하인지 판단하고, 상기 제 2 방송 콘텐츠에 설정된 시청 제한 연령이 상기 설정된 최대 시청 가능 연령 이하이면, 상기 제 2 방송 콘텐츠에 대한 방송 시청 권한을 인증하는 제어부;를 포함하고,

상기 제어부는,

상기 인증 정보가 입력되면, 상기 출력부가 상기 제 1 방송 콘텐츠를 출력하도록 제어하고, 상기 제 1 및 제 2 방송 콘텐츠가 동일한 방송 채널을 통해 제공되면 상기 제 1 방송 콘텐츠의 종료 시각으로부터 일정 시간 이전 시점에 상기 제 2 방송 콘텐츠에 설정된 시청 제한 연령이 상기 설정된 최대 시청 가능 연령 이하인지 판단하고, 상기 제 1 및 제 2 방송 콘텐츠가 상이한 방송 채널을 통해 제공되면, 상기 제 2 방송 콘텐츠를 제공하는 방송 채널로의 전환 선택 시점에 상기 제 2 방송 콘텐츠에 설정된 시청 제한 연령이 상기 설정된 최대 시청 가능 연령 이하인지 판단하는 것을 특징으로 하는 단말기.

#### 청구항 2

제 1 항에 있어서, 상기 제어부는,

상기 제 1 방송 콘텐츠에 설정된 시청 제한 연령이 사용자 설정 연령 이하인지 판단하고, 상기 판단 결과 사용자 설정 연령 이하라고 판단되는 경우 상기 제 1 방송 콘텐츠에 대한 방송 시청 권한을 인증하는 단말기.

#### 청구항 3

제 2 항에 있어서,

상기 사용자 입력부는,

상기 판단 결과 사용자 설정 연령 초과라고 판단되는 경우 상기 인증 정보를 입력받고,

상기 제어부는,

상기 인증 정보를 입력받음에 따라, 상기 제 1 방송 콘텐츠에 대한 방송 시청 권한을 인증하는 단말기.

#### 청구항 4

삭제

#### 청구항 5

제 1 항에 있어서, 상기 제어부는,

상기 제 2 방송 콘텐츠에 설정된 시청 제한 연령이 사용자 설정 연령 이하인지 판단하고, 상기 판단 결과 사용자 설정 연령 초과라고 판단되는 경우 상기 설정된 최대 시청 가능 연령 이하인지 판단하는 단말기.

#### 청구항 6

제 1 항에 있어서,

상기 사용자 입력부는,

상기 판단 결과 상기 설정된 최대 시청 가능 연령 초과라고 판단되면, 상기 제어부의 제어 신호에 따라 상기 인

증 정보를 입력받고,

상기 제어부는,

상기 인증 정보를 입력받음에 따라, 상기 제 2 방송 콘텐츠에 설정된 시청 제한 연령을 최대 시청 가능 연령으로 설정하고, 상기 제 2 방송 콘텐츠에 대한 방송 시청 권한을 인증하는 단말기.

**청구항 7**

제 1 항에 있어서, 상기 제어부는,

상기 제 2 방송 콘텐츠에 대한 방송 시청 권한이 인증되면, 상기 출력부가 상기 제 2 방송 콘텐츠를 출력하도록 제어하는 단말기.

**청구항 8**

제 1 항에 있어서, 상기 제어부는,

상기 제 2 방송 콘텐츠에 대한 방송 시청 권한을 인증하는 경우, 상기 사용자 입력부를 통한 입력 신호에 따라 상기 제 2 방송 콘텐츠에 대한 예약 시청 및 예약 녹화 중 적어도 하나를 설정하는 단말기.

**청구항 9**

제 1 항에 있어서,

적어도 하나의 방송 콘텐츠로 구성된 리스트를 디스플레이하는 디스플레이부를 더 포함하고,

상기 리스트에 포함된 적어도 하나의 방송 콘텐츠에는, 각각 상기 설정된 최대 시청 가능 연령 이하인지 여부가 식별 표시되는 단말기.

**청구항 10**

삭제

**청구항 11**

제 1 항에 있어서, 상기 제어부는,

상기 제 1 및 제 2 방송 콘텐츠가 서로 상이한 방송 채널을 통해 제공되는 경우, 상기 제 2 방송 콘텐츠에 대하여 상기 설정된 최대 시청 가능 연령을 유지할 것인지를 선택하는 단말기.

**청구항 12**

삭제

**청구항 13**

제 1 항에 있어서, 상기 제어부는,

방송 모드 진입 또는 종료시, 상기 설정된 최대 시청 가능 연령을 유지할 것인지를 선택하는 단말기.

**청구항 14**

제 13 항에 있어서, 상기 제어부는,

방송 모드 종료 후 일정 시간 이내 방송 모드 재진입인 경우, 상기 설정된 최대 시청 가능 연령을 유지하기로 선택하는 단말기.

**청구항 15**

방송 시청 권한을 인증하기 위한 인증 정보가 입력되면, 제 1 방송 콘텐츠를 출력하는 단계;

상기 제 1 방송 콘텐츠에 설정된 시청 제한 연령을 최대 시청 가능 연령으로 설정하는 단계;

제 2 방송 콘텐츠에 설정된 시청 제한 연령이 상기 설정된 최대 시청 가능 연령 이하인지 판단하는 단계; 및

상기 판단 결과 상기 설정된 최대 시청 가능 연령 이하이면, 상기 제 2 방송 콘텐츠에 대한 방송 시청 권한을 인증하는 단계;를 포함하고,

상기 판단 단계는,

상기 제 1 및 제 2 방송 콘텐츠가 동일한 방송 채널을 통해 제공되면 상기 제 1 방송 콘텐츠의 종료 시각으로부터 일정 시간 이전 시점에 상기 제 2 방송 콘텐츠의 시청 제한 연령이 상기 설정된 최대 시청 가능 연령 이하인지 판단하고, 상기 제 1 및 제 2 방송 콘텐츠가 상이한 방송 채널을 통해 제공되면, 상기 제 2 방송 콘텐츠를 제공하는 방송 채널로의 전환 선택 시점에 상기 제 2 방송 콘텐츠의 시청 제한 연령이 상기 설정된 최대 시청 가능 연령 이하인지 판단하는 단말기의 방송 제어 방법.

**청구항 16**

삭제

**청구항 17**

삭제

**청구항 18**

삭제

**청구항 19**

삭제

**청구항 20**

삭제

**청구항 21**

삭제

**청구항 22**

삭제

**청구항 23**

삭제

**발명의 설명**

**발명의 상세한 설명**

**기술 분야**

[0001] 본 발명은 방송 수신 기능을 갖는 단말기 및 이것의 방송 제어 방법에 관한 것이다.

**배경 기술**

[0002] 일반적으로, 단말기는, 음성/영상 통화 기능, 정보 입/출력 기능 및 데이터 저장 기능 등을 하나 이상 갖춘 기기를 의미한다. 여기에서, 단말기는, 이동성 여부에 따라 이동형 및 고정형으로 나뉠 수 있고, 이동형 단말기는, 사용자의 휴대 여부에 따라 휴대형 및 거치형으로 나뉠 수 있다.

[0003] 최근, 단말기는, 상술한 기능들에 더하여, 정지 영상 또는 동영상 등의 영상 촬영, 음악 파일 또는 동영상 파일 등의 멀티미디어 파일 재생, 게임, 방송 수신/출력, 길 안내 서비스 등의 다양한 기능들을 수행할 수 있게 되면서, 종합적인 멀티미디어 기기(multimedia player) 형태로 구현되고 있다.

[0004] 이러한 멀티미디어 기기에는, 복잡한 기능을 구현하기 위해 하드웨어 또는 소프트웨어의 측면에서 새로운 다양

한 시도들이 적용되고 있다. 일 예로, 사용자가 쉽고 편리하게 기능을 검색하거나 선택하게 하기 위하여, 다양한 형태로 구현되는 사용자 인터페이스(User Interface; 'UI') 환경을 제공하고 있다.

[0005] 종래 기술에 따른 방송용 단말기는, 채널 단위로 방송 시청 권한에 대한 인증 정보, 예를 들어 시청 규제 핀 코드(Parental control Pin Code; 'PPC')를 사용자로부터 입력받음에 따라 해당 채널로부터 제공되는 방송 신호를 출력할 수 있다.

[0006] 상술한 바와 같이, 종래 기술에 의하면 채널로부터 제공되는 방송 콘텐츠별로 방송 시청을 규제할 수 있는 방안이 구체적으로 제공되지 않는다.

[0007] 따라서, 방송 콘텐츠별 방송 시청 규제의 필요성이 커지고 있을 뿐만 아니라 방송 콘텐츠별 효율적 방송 시청 규제 방안이 시급한 실정이다.

### 발명의 내용

#### 해결 하고자하는 과제

[0008] 본 발명은, 방송 콘텐츠별로 방송 시청 권한을 인증하는 단말기 및 이것의 방송 제어 방법을 제공하는데 그 목적이 있다.

[0009] 또한, 본 발명은, 방송 콘텐츠별로 방송 시청 권한을 인증함에 있어서 방송 콘텐츠별 인증 정보 입력의 번거로움을 해소할 수 있는 단말기 및 이것의 방송 제어 방법을 제공하는데 다른 목적이 있다.

#### 과제 해결수단

[0010] 상기의 목적을 달성하기 위하여, 본 발명에 따른 단말기는, 방송 시청 권한을 인증하기 위한 인증 정보를 입력받는 사용자 입력부; 및 상기 인증 정보를 입력받음에 따라, 제 1 방송 콘텐츠에 설정된 시청 제한 연령을 최대 시청 가능 연령으로 설정하고, 제 2 방송 콘텐츠에 설정된 시청 제한 연령이 상기 설정된 최대 시청 가능 연령 이하인지 판단하는 제어부를 포함할 수 있다. 여기에서, 제어부는, 상기 판단 결과 상기 설정된 최대 시청 가능 연령 이하라고 판단되는 경우 상기 제 2 방송 콘텐츠에 대한 방송 시청 권한을 인증할 수 있다.

[0011] 또한, 상기의 목적을 달성하기 위하여, 본 발명에 따른 단말기의 방송 제어 방법은, 방송 시청 권한을 인증하기 위한 인증 정보를 입력받는 단계; 상기 인증 정보를 입력받음에 따라, 제 1 방송 콘텐츠에 설정된 시청 제한 연령을 최대 시청 가능 연령으로 설정하는 단계; 제 2 방송 콘텐츠에 설정된 시청 제한 연령이 상기 설정된 최대 시청 가능 연령 이하인지 판단하는 단계; 및 상기 판단 결과 상기 설정된 최대 시청 가능 연령 이하라고 판단되는 경우, 상기 제 2 방송 콘텐츠에 대한 방송 시청 권한을 인증하는 단계를 포함할 수 있다.

#### 효과

[0012] 상기에서 설명한 본 발명에 따른 단말기 및 이것의 방송 제어 방법의 효과를 설명하면 다음과 같다.

[0013] 첫째, 방송 콘텐츠별로 방송 시청 권한을 인증하는데 있어서 실질적으로 불필요한 인증 정보의 입력 동작을 생략할 수 있으므로, 사용자 편의성이 증가한다.

[0014] 둘째, 최대 시청 가능 연령 이하의 시청 제한 연령이 설정된 채널에 대하여 인증 정보의 입력을 생략할 수 있으므로, 사용자에게 서로 상이한 방송 콘텐츠를 연속적으로 제공할 수 있다.

#### 발명의 실시를 위한 구체적인 내용

[0015] 상술한 목적, 특징들 및 장점은 첨부된 도면과 관련한 다음의 상세한 설명을 통하여 더욱 분명해 질 것이다. 이하, 본 발명과 관련된 단말기 및 이것의 방송 제어 방법에 대하여 도면을 참조하여 더욱 상세하게 설명한다. 또한, 본 발명의 요지를 흐리게 할 우려가 있다고 판단되는 공지기술에 대하여서는 그 상세한 설명을 생략하도록 한다.

[0016] 본 명세서에서 기술되는 단말기는, 휴대폰(mobile phone), 스마트 폰(smart phone), 노트북 컴퓨터(notebook computer), 디지털방송용 단말기, PDA(Personal Digital Assistants), PMP(Portable Multimedia Player), 내비게이션(Navigation), 디지털 카메라(Digital Camera), MP3P(MPEG layer 3 Player) 등이 있다. 물론, 본 발명이 적용 가능한 단말기는, 상술한 종류에 한정되지 않고, 방송 수신 기능은 구비한 단말기를 모두 포함할 수 있음은 당연하다.

- [0017] 도 1을 참조하여, 본 발명과 관련된 단말기를 기능에 따른 구성요소 관점에서 살펴보겠다. 도 1은, 본 발명의 일 실시예와 관련된 단말기의 블록 구성도(block diagram)이다.
- [0018] 도 1에 도시된 단말기(100)는, 무선 통신부(110), A/V(Audio/Video) 입력부(120), 사용자 입력부(130), 센싱부(140), 출력부(150), 메모리(160), 인터페이스부(170), 제어부(180) 및 전원 공급부(190) 등을 포함할 수 있다. 도 1은, 다양한 구성요소가 있는 단말기를 도시하고 있다. 그러나, 도시된 구성요소 모두가 필수구성요소인 것은 아니다. 도시된 구성요소보다 많은 구성요소에 의해 단말기가 구현될 수도 있고, 그보다 적은 구성요소에 의해서도 단말기가 구현될 수 있다.
- [0019] 이하, 도 1에 도시된 단말기(100)를 구성하는 구성요소들에 대해 차례로 살펴본다.
- [0020] 무선 통신부(110)는, 단말기(100)와 무선 통신 시스템 사이의 무선 통신 또는 단말기(100)와 단말기(100)가 위치한 네트워크 사이의 무선 통신을 수행하는 하나 이상의 구성요소를 포함할 수 있다. 예를 들어, 무선 통신부(110)는, 방송 수신 모듈(111), 이동통신 모듈(112), 무선 인터넷 모듈(113), 근거리 통신 모듈(114) 및 위치정보 모듈(115) 등을 포함할 수 있다.
- [0021] 방송 수신 모듈(111)은, 방송 채널을 통하여 외부의 방송 관리 서버로부터 방송 신호 및/또는 방송 관련된 정보를 수신한다.
- [0022] 여기에서, 방송 채널은 위성 채널, 지상파 채널을 포함할 수 있다. 방송 관리 서버는, 방송 신호 및/또는 방송 관련 정보를 생성하여 송신하는 서버 또는 기 생성된 방송 신호 및/또는 방송 관련 정보를 제공받아 단말기에 송신하는 서버를 의미할 수 있다. 또한, 방송 관련 정보는, 방송 채널, 방송 프로그램 또는 방송 서비스 제공자에 관련한 정보를 의미할 수 있다. 또한, 방송 신호는, TV 방송 신호, 라디오 방송 신호, 데이터 방송 신호를 포함할 뿐만 아니라, TV 방송 신호 또는 라디오 방송 신호에 데이터 방송 신호가 결합한 형태의 방송 신호도 포함할 수 있다.
- [0023] 한편, 방송 관련 정보는, 이동통신망을 통하여도 제공될 수 있으며, 이러한 경우에는 이동통신 모듈(112)에 의해 수신될 수 있다.
- [0024] 방송 관련 정보는 다양한 형태로 존재할 수 있다. 예를 들어, DMB(Digital Multimedia Broadcasting)의 EPG(Electronic Program Guide) 또는 DVB-H(Digital Video Broadcast-Handheld)의 ESG(Electronic Service Guide) 등의 형태로 존재할 수 있다.
- [0025] 방송 수신 모듈(111)은, 각종 방송 시스템을 이용하여 방송 신호를 수신하는데, 특히, DMB-T(Digital Multimedia Broadcasting-Terrestrial), DMB-S(Digital Multimedia Broadcasting-Satellite), MediaFLO(Media Forward Link Only), DVB-H(Digital Video Broadcast-Handheld), ISDB-T(Integrated Services Digital Broadcast-Terrestrial) 등의 디지털 방송 시스템을 이용하여 디지털 방송 신호를 수신할 수 있다. 물론, 방송 수신 모듈(111)은, 상술한 디지털 방송 시스템뿐만 아니라 방송 신호를 제공하는 모든 방송 시스템에 적합하도록 구성된다.
- [0026] 방송 수신 모듈(111)을 통해 수신된 방송 신호 및/또는 방송 관련 정보는, 메모리(160)에 저장될 수 있다.
- [0027] 또한, 이동통신 모듈(112)은, 이동 통신망 상에서 기지국, 외부의 단말, 서버 중 적어도 하나와 무선 신호를 송수신한다. 여기에서, 무선 신호는, 음성 호 신호, 화상 통화 호 신호 또는 문자/멀티미디어 메시지 송수신에 따른 다양한 형태의 데이터를 포함할 수 있다.
- [0028] 무선 인터넷 모듈(113)은, 무선 인터넷 접속을 위한 모듈을 말하는 것으로, 단말기(100)에 내장되거나 외장 될 수 있다.
- [0029] 근거리 통신 모듈(114)은, 근거리 통신을 위한 모듈을 말한다. 근거리 통신 기술로, 블루투스(Bluetooth), RFID(Radio Frequency Identification), 적외선 통신(IrDA, infrared Data Association), UWB(Ultra Wideband), ZigBee 등이 이용될 수 있다.
- [0030] 또한, 위치정보 모듈(115)은, 단말기(100)의 위치를 확인하거나 얻기 위한 모듈이다. 일례로 GPS(Global Position System) 모듈을 들 수 있다. GPS 모듈은, 복수 개의 인공위성으로부터 위치 정보를 수신한다. 여기에서, 위치 정보는, 위도 및 경도로 표시되는 좌표 정보를 포함할 수 있다. 예를 들어, GPS 모듈은, 3개 이상의 위성으로부터 정확히 측정된 시간 및 거리를 이용하여, 3개의 각각 다른 거리를 삼각 방법에 따라서 현 위치를 계산할 수 있다. 예를 들어, 3개의 위성으로부터 거리와 시간 정보를 얻고 1개 위성으로 오차를 수정하는 방법

이 사용될 수 있다. 특히, GPS 모듈은, 위성으로부터 수신한 위치 정보로부터, 위도, 경도, 고도의 위치뿐만 아니라 3차원의 속도 정보와 함께 정확한 시간까지 얻을 수 있다.

- [0031] 한편, A/V(Audio/Video) 입력부(120)는, 오디오 신호 또는 비디오 신호 입력을 위한 것으로, 이에 카메라(121)와 마이크(122) 등이 포함될 수 있다. 카메라(121)는, 화상 통화 모드 또는 촬영 모드에서 이미지 센서에 의해 얻어지는 정지영상 또는 동영상 등의 화상 프레임을 처리한다. 그리고, 처리된 화상 프레임은, 디스플레이부(151)에 표시될 수 있다.
- [0032] 카메라(121)에서 처리된 화상 프레임은, 메모리(160)에 저장되거나 무선 통신부(110)를 통하여 외부로 전송될 수 있다. 카메라(121)는, 단말기(100)의 구성 태양에 따라 2개 이상이 구비될 수도 있다.
- [0033] 마이크(122)는, 통화모드 또는 녹음모드, 음성인식 모드 등에서 마이크로폰(Microphone)에 의해 외부의 음향 신호를 입력받아 전기적인 음성 데이터로 처리한다. 그리고, 처리된 음성 데이터는, 통화 모드인 경우 이동통신 모듈(112)을 통하여 이동통신 기지국으로 송신 가능한 형태로 변환되어 출력될 수 있다. 마이크(122)는, 외부의 음향 신호를 입력받는 과정에서 발생하는 잡음(noise)을 제거하기 위한 다양한 잡음 제거 알고리즘을 구현할 수 있다.
- [0034] 사용자 입력부(130)는, 사용자로부터 입력 동작을 받아들여, 단말기(100)의 동작 제어를 위한 입력 데이터를 발생시킨다. 사용자 입력부(130)는, 키 패드(key pad), 돔 스위치 (dome switch), 터치 패드(정압/정전), 조그 휠, 조그 스위치 등으로 구성될 수 있다. 특히, 터치 패드가 후술하는 디스플레이부(151)와 상호 레이어 구조를 이룰 경우, 이를 터치 스크린이라 부를 수 있다.
- [0035] 센싱부(140)는, 단말기(100)의 개폐 상태, 단말기(100)의 위치, 사용자 접촉 유무, 단말기(100)의 방위, 단말기(100)의 가속/감속 등과 같이, 단말기(100)의 현 상태를 감지하여 단말기(100)의 동작을 제어하기 위한 센싱 신호를 발생시킨다. 예를 들어, 단말기(100)가 슬라이드 폰 형태인 경우, 슬라이드 폰의 개폐 여부를 센싱할 수 있다. 또한, 전원 공급부(190)의 전원 공급 여부, 인터페이스부(170)의 외부 기기 결합 여부 등과 관련된 센싱 기능도 담당할 수 있다.
- [0036] 인터페이스부(170)는, 단말기(100)에 연결되는 모든 외부기기와의 인터페이스 역할을 한다. 예를 들어, 유/무선 헤드셋 포트, 외부 충전기 포트, 유/무선 데이터 포트, 메모리 카드(memory card) 포트, 식별 모듈이 구비된 장치를 연결하는 포트, 오디오 I/O(Input/Output) 포트, 비디오 I/O(Input/Output) 포트, 이어폰 포트 등이 포함될 수 있다.
- [0037] 여기에서, 식별 모듈은, 단말기(100)의 사용 권한을 인증하기 위한 각종 정보를 저장한 칩으로서, 사용자 인증 모듈(User Identify Module; 'UIM'), 가입자 인증 모듈(Subscriber Identify Module; 'SIM'), 범용 사용자 인증 모듈(Universal Subscriber Identity Module; 'USIM')등을 포함할 수 있다. 또한, 식별 모듈이 구비된 장치(이하 '식별 장치')는, 스마트 카드(smart card) 형식으로 제작될 수 있다. 따라서, 식별 장치는, 포트를 통하여 단말기(100)와 연결될 수 있다. 이와 같은, 인터페이스부(170)는, 외부 기기로부터 데이터를 전송받거나 전원을 공급받아, 단말기(100) 내부의 각 구성 요소에 전달하거나 단말기(100) 내부의 데이터가 외부 기기로 전송되도록 한다.
- [0038] 출력부(150)는, 오디오 신호 또는 비디오 신호 또는 알람(alarm) 신호의 출력을 위한 것으로, 이에 디스플레이부(151)와 음향 출력 모듈(152), 알람부(153) 등이 포함될 수 있다.
- [0039] 디스플레이부(151)는, 단말기(100)에서 처리되는 정보를 표시 출력한다. 예를 들어, 단말기가 통화 모드인 경우, 통화와 관련된 UI(User Interface) 또는 GUI(Graphic User Interface)를 표시한다. 그리고, 단말기(100)가 화상 통화 모드 또는 촬영 모드인 경우, 촬영 또는/및 수신된 영상 또는 UI, GUI를 표시한다.
- [0040] 한편, 전술한 바와 같이, 디스플레이부(151)와 터치 패드가 상호 레이어 구조를 이루어 터치 스크린으로 구성되는 경우, 디스플레이부(151)는, 출력 장치 이외에 입력 장치로도 사용될 수 있다. 디스플레이부(151)는, 액정 디스플레이(liquid crystal display), 박막 트랜지스터 액정 디스플레이(thin film transistor-liquid crystal display), 유기 발광 다이오드(organic light-emitting diode), 플렉시블 디스플레이(flexible display), 3차원 디스플레이(3D display) 중에서 적어도 하나를 포함할 수 있다. 그리고, 단말기(100)의 구현 형태에 따라, 디스플레이부(151)는, 2개 이상 존재할 수도 있다. 예를 들어, 단말기(100)에 외부 디스플레이부(미도시)와 내부 디스플레이부(미도시)가 동시에 구비될 수 있다. 또한, 단말기(100)는, 외부 디스플레이 장치, 예를 들어 TV 또는 컴퓨터 모니터 등과 연결되는 경우, 외부 디스플레이 장치를 통하여 디스플레이부(151)의 디스플레이 기능

을 수행할 수 있다.

- [0041] 음향 출력 모듈(152)은, 호 신호 수신, 통화모드 또는 녹음 모드, 음성인식 모드, 방송수신 모드 등에서, 무선 통신부(110)로부터 수신되거나 메모리(160)에 저장된 오디오 데이터를 출력한다. 또한, 음향 출력 모듈(152)은, 단말기(100)에서 수행되는 기능(예를 들어, 호신호 수신음, 메시지 수신음 등)과 관련된 음향 신호를 출력한다. 이러한 음향 출력 모듈(152)에는, 스피커(speaker), 버저(Buzzer) 등이 포함될 수 있다.
- [0042] 알람부(153)는, 단말기(100)의 이벤트 발생을 알리기 위한 신호를 출력한다. 단말기에서 발생하는 이벤트의 예로는, 호 신호 수신, 메시지 수신, 키 신호 입력 등이 있다. 알람부(153)는, 오디오 신호나 비디오 신호 이외에 다른 형태로 이벤트 발생을 알리기 위한 신호를 출력할 수도 있다. 예를 들면, 진동 형태로 신호를 출력할 수 있다. 호 신호가 수신되거나 메시지가 수신된 경우, 이를 알리기 위해 알람부(153)는 진동을 출력할 수 있다. 또는, 키 신호가 입력된 경우, 키 신호 입력에 대한 피드백으로 알람부(153)는 진동을 출력할 수 있다. 상기와 같은 진동 출력을 통해 사용자는 이벤트 발생을 인지할 수 있다. 물론 이벤트 발생 알림을 위한 신호는, 디스플레이부(151)나 음향 출력 모듈(152)을 통해서도 출력될 수 있다.
- [0043] 메모리(160)는, 제어부(180)의 처리 및 제어를 위한 프로그램이 저장될 수도 있고, 입/출력되는 데이터들(예를 들어, 폰북, 메시지, 정지영상, 동영상 등)의 임시 저장을 위한 기능을 수행할 수도 있다.
- [0044] 메모리(160)는, 플래시 메모리 타입(flash memory type), 하드디스크 타입(hard disk type), 멀티미디어 카드 마이크로 타입(multimedia card micro type), 카드 타입의 메모리(예를 들어 SD 또는 XD 메모리 등), 램(RAM, Random Access Memory) SRAM(Static Random Access Memory), 롬(ROM, Read-Only Memory), EEPROM(Electrically Erasable Programmable Read-Only Memory), PROM(Programmable Read-Only Memory) 자기 메모리, 자기 디스크, 광디스크 중 적어도 하나의 타입의 저장매체를 포함할 수 있다. 또한, 단말기(100)는, 인터넷(internet)상에서 메모리(160)의 저장 기능을 수행하는 웹 스토리지(web storage)를 운영할 수도 있다.
- [0045] 그리고 제어부(180)는, 통상적으로 단말기의 전반적인 동작을 제어한다. 예를 들어, 음성 통화, 데이터 통신, 화상 통화 등을 위한 관련된 제어 및 처리를 수행한다. 또한, 제어부(180)는, 멀티 미디어 재생을 위한 멀티미디어 모듈(181)을 구비할 수도 있다. 멀티미디어 모듈(181)은, 제어부(180) 내에 구현될 수도 있고, 제어부(180)와 별도로 구현될 수도 있다.
- [0046] 전원 공급부(190)는, 제어부(180)의 제어에 의해 외부의 전원, 내부의 전원을 인가받아 각 구성요소들의 동작에 필요한 전원을 공급한다.
- [0047] 여기에 설명되는 다양한 실시예는, 예를 들어 소프트웨어, 하드웨어 또는 이들의 조합된 것을 이용하여, 컴퓨터로 읽을 수 있는 기록매체 내에서 구현될 수 있다.
- [0048] 하드웨어적인 구현에 의하면, 여기에 설명되는 실시예는, ASICs(application specific integrated circuits), DSPs(digital signal processors), DSPDs(digital signal processing devices), PLDs(programmable logic devices), FPGAs(field programmable gate arrays), 프로세서(processors), 제어기(controllers), 마이크로 컨트롤러(micro-controllers), 마이크로 프로세서(microprocessors), 기능 수행을 위한 전기적인 유닛 중 적어도 하나를 이용하여 구현될 수 있다. 일부의 경우에 그러한 실시예들이 제어부(180)에 의해 구현될 수 있다.
- [0049] 소프트웨어적인 구현에 의하면, 절차나 기능과 같은 실시예들은, 적어도 하나의 기능 또는 작동을 수행하게 하는 별개의 소프트웨어 모듈과 함께 구현될 수 있다. 소프트웨어 코드는, 적절한 프로그램 언어로 쓰인 소프트웨어 애플리케이션에 의해 구현될 수 있다. 또한, 소프트웨어 코드는, 메모리(160)에 저장되고, 제어부(180)에 의해 실행될 수 있다.
- [0050] 이상에서는 본 발명과 관련된 단말기를 기능에 따른 구성요소 관점에서 살펴보았다. 이하에서는, 도 2a 및 도 3b를 참조하여, 본 발명과 관련된 단말기를 외형에 따른 구성요소 관점에서 더욱 살펴보겠다. 이하에서는, 설명의 간명함을 위해, 폴더 타입, 바 타입, 스윙타입, 슬라이더 타입, 등과 같은 여러 타입의 단말기들 중에서 슬라이더 타입의 단말기를 예로 들어 설명한다. 따라서, 본 발명은, 슬라이더 타입의 단말기에 한정되는 것은 아니고, 상기 기술한 타입을 포함한 모든 타입의 단말기에 적용될 수 있다.
- [0051] 도 2a는, 본 발명의 일 실시예에 관련된 단말기를 전면에서 바라본 전면 사시도이다.
- [0052] 본 발명에 따른 단말기(100)는, 제 1 바디(200)와, 제 1 바디(200)에 적어도 일 방향을 따라 슬라이딩 가능하게 구성된 제 2 바디(205)를 포함한다.



- [0053] 한편, 본 발명에 따른 단말기(100)가, 폴더 타입인 경우에, 제 1 바디와, 제 1 바디에 적어도 일측이 폴딩(folding) 또는 언폴딩(unfolding)되게 구성된 제 2 바디를 포함한다.
- [0054] 제 1 바디(200)가 제 2 바디(205)와 중첩되게 배치된 상태를 닫힌 상태(closed configuration)라 칭할 수 있으며, 본 도면에 도시된 바와 같이 제 1 바디(200)가 제 2 바디(205)의 적어도 일 부분을 노출한 상태를 열린 상태(open configuration)라 칭할 수 있다.
- [0055] 단말기(100)는 닫힌 상태에서 주로 대기 모드로 작동하지만 사용자의 조작에 의해 대기 모드가 해제되기도 한다. 그리고, 단말기(100)는 열린 상태에서 주로 통화 모드 등으로 작동하지만 사용자의 조작 또는 소정 시간의 경과에 의해 대기 모드로 전환되기도 한다.
- [0056] 제 1 바디(200)의 외관을 이루는 케이스(케이싱, 하우징, 커버 등)는 제 1 프론트 케이스(220)와 제 1 리어 케이스(225)에 의해 형성된다. 제 1 프론트 케이스(220)와 제 1 리어 케이스(225)에 의해 형성된 공간에는 각종 전자부품들이 내장된다. 제 1 프론트 케이스(220)와 제 1 리어 케이스(225) 사이에는 적어도 하나의 중간 케이스들이 추가로 배치될 수도 있다.
- [0057] 상기 케이스들은 합성수지를 사출하여 형성되거나 금속 재질, 예를 들어 스테인레스 스틸(STS) 또는 티타늄(Ti) 등과 같은 금속 재질을 갖도록 형성될 수도 있다.
- [0058] 제 1 바디(200), 구체적으로 제 1 프론트 케이스(220)에는 디스플레이부(151), 음향 출력 모듈(152), 카메라(121) 또는 제 1 사용자 입력부(210)가 배치될 수 있다.
- [0059] 디스플레이부(151)는, 정보를 시각적으로 표현하는 LCD(liquid crystal display), OLED(Organic Light Emitting Diodes) 등을 포함한다.
- [0060] 그리고, 디스플레이부(151)에는 터치 패드가 레이어 구조로 중첩됨으로써, 디스플레이부(151)가 터치 스크린으로 동작하여 사용자의 터치에 의한 정보의 입력 또한 가능하게 할 수도 있다.
- [0061] 음향 출력 모듈(152)은 스피커의 형태로 구현될 수 있다.
- [0062] 카메라(121)는 사용자 등에 대한 이미지 또는 동영상을 촬영하기에 적절하도록 구현될 수 있다.
- [0063] 제 1 바디(200)와 마찬가지로, 제 2 바디(205)의 외관을 이루는 케이스는 제 2 프론트 케이스(230)와 제 2 리어 케이스(235)에 의해 형성된다.
- [0064] 제 2 바디(205), 구체적으로 제 2 프론트 케이스(230)의 전면(front face)에는 제 2 사용자 입력부(215)가 배치될 수 있다.
- [0065] 제 2 프론트 케이스(230) 또는 제 2 리어 케이스(235) 중 적어도 하나에는 제 3 사용자 입력부(245), 마이크(122), 인터페이스부(170)가 배치될 수 있다.
- [0066] 제 1 내지 제 3 사용자 입력부(210, 215, 245)는, 사용자 입력부(130)라 통칭될 수 있으며, 사용자가 촉각적인 느낌을 주면서 조작하게 되는 방식(tactile manner)이라면 어떤 방식이든 채용될 수 있다.
- [0067] 예를 들어, 사용자 입력부(130)는, 사용자의 푸시 또는 터치 조작에 의해 명령 또는 정보를 입력받을 수 있는 돔 스위치 또는 터치 패드로 구현되거나, 키를 회전시키는 휠 또는 조그 방식이나 조이스틱과 같이 조작하는 방식 등으로도 구현될 수 있다.
- [0068] 기능적인 면에서, 제 1 사용자 입력부(210)는, 시작, 종료, 스크롤 등과 같은 명령을 입력하기 위한 것이고, 제 2 사용자 입력부(215)는, 숫자 또는 문자, 심볼(symbol) 등을 입력하기 위한 것이다. 또한, 제 3 사용자 입력부(245)는, 단말기 내의 특수한 기능을 활성화하기 위한 핫 키(hot-key)로서 작동할 수 있다.
- [0069] 마이크(122)는, 사용자의 음성, 기타 소리 등을 입력받기에 적절한 형태로 구현될 수 있다.
- [0070] 인터페이스부(170)는, 본 발명과 관련된 단말기가 외부 기기와 데이터 교환 등을 할 수 있게 하는 통로가 된다. 예를 들어, 인터페이스부(170)는 유선 또는 무선으로, 이어폰과 연결하기 위한 접속단자, 근거리 통신을 위한 포트{예를 들어 적외선 포트(IrDA port), 블루투스 포트(Bluetooth port), 무선 랜 포트(wireless Lan port)등}, 또는 단말기에 전원을 공급하기 위한 전원 공급 단자들 중 적어도 하나일 수 있다.
- [0071] 인터페이스부(170)는, SIM(subscriber identification module) 또는 UIM(user identity module), 정보 저장을 위한 메모리 카드 등의 외장형 카드를 수용하는 카드 소켓일 수도 있다.

- [0072] 제 2 리어 케이스(235) 측에는 단말기(100)에 전원을 공급하기 위한 전원 공급부(190)가 장착된다.
- [0073] 전원 공급부(190)는, 예를 들어 충전 가능한 배터리로써 충전 등을 위하여 착탈 가능하게 결합할 수 있다.
- [0074] 도 2b는, 도 2a에 도시된 단말기를 후면에서 바라본 후면 사시도이다.
- [0075] 도 2b를 참조하면, 제 2 바디(205)의 제 2 리어 케이스(235)의 후면에는 카메라(121)가 추가로 장착될 수 있다. 제 2 바디(205)에 장착된 카메라(121)는, 제 1 바디(200)의 카메라(121)와 실질적으로 반대되는 촬영 방향을 가지며, 제 1 바디(200)의 카메라(121)와 서로 다른 화소를 가질 수 있다.
- [0076] 예를 들어, 제 1 바디(200)의 카메라(121)는 화상 통화 등의 경우에 사용자의 얼굴을 촬영하여 상대방에 전송함에 무리가 없도록 저 화소를 가지며, 제 2 바디(205)의 카메라(121)는 일반적인 피사체를 촬영하고 바로 전송하지는 않는 경우가 많기에 고 화소를 가지는 것이 바람직하다.
- [0077] 제 2 바디(205)의 카메라(121)에 인접하게는 플래쉬(250)와 거울(255)이 추가로 배치될 수 있다. 플래쉬(250)는, 제 2 바디(205)의 카메라(121)로 피사체를 촬영하는 경우에 상기 피사체를 향해 빛을 비추게 된다. 거울(255)은, 사용자가 제 2 바디(205)의 카메라(121)를 이용하여 자신을 촬영(셀프 촬영)하고자 하는 경우에, 사용자 자신의 얼굴 등을 비춰볼 수 있게 한다.
- [0078] 제 2 리어 케이스(235)에는 음향 출력 모듈(152)이 추가로 배치될 수도 있다.
- [0079] 제 2 바디(205)의 음향 출력 모듈(152)은, 제 1 바디(200)의 음향 출력 모듈(152)과 함께 스테레오 기능을 구현할 수 있으며, 스피커폰 모드로 통화를 위하여 사용될 수도 있다.
- [0080] 또한, 제 2 리어 케이스(235)의 일 측에는 통화 등을 위한 안테나 외에 방송신호 수신용 안테나(260)가 배치될 수 있다. 안테나(260)는 제 2 바디(205)에서 인출 가능하게 설치될 수 있다.
- [0081] 제 1 바디(200)의 제 1 리어 케이스(225) 측에는 제 1 바디(200)와 제 2 바디(205)를 슬라이딩 가능하게 결합하는 슬라이드 모듈(265)의 일 부분이 배치된다.
- [0082] 슬라이드 모듈(265)의 다른 부분은 제 2 바디(205)의 제 2 프론트 케이스(230) 측에 배치되어, 본 도면에서와 같이 외부로 드러나지 않는 형태일 수 있다.
- [0083] 이상에서는 카메라(121) 등이 제 2 바디(205)에 배치되는 것으로 설명하였으나, 반드시 그에 제한되는 것은 아니다.
- [0084] 예를 들어, 제 2 바디(205)의 카메라(121) 등과 같이 제 2 리어 케이스(235)에 배치되는 것으로 설명한 구성들 중 적어도 하나 이상이 제 1 바디(200), 주로는 제 1 리어 케이스(225)에 장착되는 것도 가능하다. 그러한 경우라면, 상기 닫힌 상태에서 제 1 리어 케이스(225)에 배치되는 구성(들)이 제 2 바디(205)에 의해 보호되는 이점이 있다. 나아가, 제 2 바디(205)의 카메라(121)가 별도로 구비되지 않더라도, 제 1 바디(200)의 카메라(121)가 회전 가능하게 형성되어 제 2 바디(205)의 카메라(121)의 촬영 방향까지 촬영할 수 있도록 구성될 수도 있다.
- [0085] 도 3a 및 도 3b는, 본 발명의 일 실시예에 관련된 단말기로부터 식별 장치가 착탈되는 상태의 후면 사시도이다. 예를 들어, 식별 장치는, SIM 카드를 포함할 수 있다.
- [0086] 도 3a 및 도 3b에 도시된 바와 같이, 식별 장치(310)는, 단말기(100)로부터 착탈 가능하도록 구비된다. 따라서, 단말기(100)에는, 식별 장치가 교체되어 장착될 수도 있다. 물론, 식별 장치(310)는, 인터페이스부(170)와 결합하여 단말기(100)에 장착될 수도 있고, 식별 장치(310)와의 결합을 위하여 별도로 구비된 커넥터와 연결되어 단말기(100)에 장착될 수도 있다.
- [0087] 도면상에 도시하지 않았지만, 식별 장치(310)와 단말기(100)를 연결하기 위한 연결 수단은, 단말기(100)의 후면, 측면, 정면 등 어느 부위라도 구비될 수 있다.
- [0088] 아울러, 도 3a 및 도 3b에서 단말기로부터 식별 장치가 착탈되는 상태를 도시하고 있지만, 본 발명은 착탈 가능한 식별 장치를 구비하지 않는 단말기에 적용 가능함은 당연하다.
- [0089] 도 1 내지 도 3b에 도시된 단말기(100)는, 유무선 통신 시스템 및 위성 기반 통신 시스템을 포함하여, 프레임(frame) 또는 패킷(packet)을 통하여 데이터(data)를 전송할 수 있는 통신 시스템에서 동작 가능하도록 구성될 수 있다.
- [0090] 이하에서는, 도 4를 참조하여, 본 발명의 일 실시예에 관련된 단말기가 동작 할 수 있는 무선 통신 시스템에 대

하여 살펴보겠다.

- [0091] 통신 시스템은, 서로 다른 무선 인터페이스 및/또는 물리 계층을 이용할 수도 있다. 예를 들어, 통신 시스템에 의해 이용 가능한 무선 인터페이스에는, 주파수 분할 다중 접속(Frequency Division Multiple Access; 'FDMA'), 시분할 다중 접속(Time Division Multiple Access; 'TDMA'), 코드 분할 다중 접속(Code Division Multiple Access; 'CDMA'), 범용 이동통신 시스템(Universal Mobile Telecommunications Systems; 'UMTS')(특히, LTE(Long Term Evolution), 이동통신 글로벌 시스템(Global System for Mobile Communications; 'GSM')) 등이 포함될 수 있다. 이하에서는, 설명의 편의를 위하여, CDMA에 한정하여 설명하도록 한다. 그러나, 본 발명은, CDMA 무선 통신 시스템을 포함한 모든 통신 시스템 적용될 있음은 당연하다.
- [0092] 도 4에 도시된 바와 같이, CDMA 무선 통신 시스템은, 복수의 단말기들(100), 복수의 기지국(Base Station; 'BS')(270), 기지국 제어부(Base Station Controllers; 'BSCs')(275), 이동 스위칭 센터(Mobile Switching Center; 'MSC')(280)를 포함할 수 있다. MSC(280)는, 일반 전화 교환망(Public Switched Telephone Network; 'PSTN')(290)과 연결되도록 구성되고, BSCs(275)와도 연결되도록 구성된다. BSCs(275)는, 백홀 라인(backhaul line)을 통하여, BS(270)과 짝을 이루어 연결될 수 있다. 백홀 라인은, E1/T1, ATM, IP, PPP, Frame Relay, HDSL, ADSL 또는 xDSL 중 적어도 하나에 따라서 구비될 수 있다. 따라서, 복수의 BSCs(275)가 도 4에 도시된 시스템에 포함될 수 있다.
- [0093] 각각의 BS(270)는, 적어도 하나의 섹터를 포함할 수 있고, 각각의 섹터는, 전방향성 안테나 또는 BS(270)으로부터 방사상의 특정 방향을 가리키는 안테나를 포함할 수 있다. 또한, 각각의 섹터는, 다양한 형태의 안테나를 두 개 이상 포함할 수도 있다. 각각의 BS(270)는, 복수의 주파수 할당을 지원하도록 구성될 수 있고, 복수의 주파수 할당 각각은, 특정 스펙트럼(예를 들어, 1.25MHz, 5MHz 등)을 갖는다.
- [0094] 섹터와 주파수 할당의 교차는, CDMA 채널이라고 불릴 수 있다. BS(270)은, 기지국 송수신 하부 시스템(Base Station Transceiver Subsystem; 'BTSs')이라고 불릴 수 있다. 이러한 경우, "기지국"이라는 단어는, 하나의 BSC(275) 및 적어도 하나의 BS(270)을 함하여 불릴 수도 있다. 기지국은, 또한 "셀 사이트"를 나타낼 수도 있다. 또는, 특정 BS(270)에 대한 복수의 섹터들 각각은, 복수의 셀 사이트로 불릴 수도 있다.
- [0095] 도 4에 도시된 바와 같이, 방송 송신부(Broadcasting Transmitter; 'BT')(295)는, 시스템 내에서 동작하는 단말기들(100)에게 방송 신호를 송신한다. 도 1에 도시된 방송 수신 모듈(111)은, BT(295)에 의해 전송되는 방송 신호를 수신하기 위해 단말기(100) 내에 구비된다.
- [0096] 뿐만 아니라, 도 4에서는, 여러 개의 위성 위치 확인 시스템(Global Positioning System; 'GPS') 위성(300)을 도시한다. 상기 위성들(300)은, 복수의 단말기(100) 중 적어도 하나의 단말기의 위치를 파악하는 것을 돕는다. 도 4에서는 두 개의 위성이 도시되어 있지만, 유용한 위치 정보는, 두 개 이하 또는 이상의 위성들에 의해 획득될 수도 있다. 도 1에 도시된 위치 정보 모듈(115)은, 원하는 위치 정보를 획득하기 위하여 위성들(300)과 협력한다. 여기에서는, GPS 추적 기술뿐만 아니라 위치를 추적할 수 있는 모든 기술들을 이용하여 위치를 추적할 수 있다. 또한, GPS 위성들(300) 중 적어도 하나는, 선택적으로 또는 추가로 위성 DMB 전송을 담당할 수도 있다.
- [0097] 무선 통신 시스템의 전형적인 동작 중, BS(270)은, 다양한 단말기들(100)로부터 역 링크 신호를 수신한다. 이때, 단말기들(100)은, 호를 연결 중이거나, 메시지를 송수신 중이거나 또는 다른 통신 동작을 수행중에 있다. 특정 기지국(270)에 의해 수신된 역 링크 신호들 각각은, 특정 기지국(270)에 의해 내에서 처리된다. 상기 처리 결과 생성된 데이터는, 연결된 BSC(275)로 송신된다. BSC(275)는, 기지국들(270) 간의 소프트 핸드오프(soft handoff)들의 조직화를 포함하여, 호 자원 할당 및 이동성 관리 기능을 제공한다. 또한, BSC(275)는, 상기 수신된 데이터를 MSC(280)으로 송신하고, MSC(280)은, PSTN(290)과의 연결을 위하여 추가적인 전송 서비스를 제공한다. 유사하게, PSTN(290)은 MSC(280)과 연결하고, MSC(280)은 BSCs(275)와 연결하고, BSCs(275)는 단말기들(100)로 순 링크 신호를 전송하도록 BS들(270)을 제어한다.
- [0098] 설명의 편의를 위하여, 이하에서 언급되는 단말기는, 도 1에 도시된 구성요소들 중 적어도 하나를 포함할 수 있다고 가정한다.
- [0099] 또한, 후술한 시청 제한 연령, 사용자 제한 연령 및 최대 시청 가능 연령의 관리 및 이것들에 의한 방송 출력 제어는, 식별 장치(310) 또는 제어부(180)에 의해 수행될 수 있다고 가정한다.
- [0100] 이하에서는, 도 5를 참조하여, 본 발명에 따른 단말기의 방송 제어 방법을 각 단계별로 살펴보겠다. 도 5는, 본 발명의 일 실시예에 관련된 단말기의 방송 제어 방법의 흐름도이다.

- [0101] 도 5에 도시된 바와 같이, 단말기(100)는, 사용자 입력부(130)를 통하여, 사용자로부터 제 1 방송 콘텐츠를 제공하는 채널을 선택받는다(S511).
- [0102] 여기에서, 방송 콘텐츠는, 채널을 통하여 제공되는 방송 신호로 구성되는 방송 프로그램을 의미할 수 있다. 방송 제공 서버는, 하나 이상의 채널을 통하여, 복수의 서로 다른 방송 콘텐츠를 단말기에 시간 순서에 따라 제공할 수 있다.
- [0103] 선택 단계(S511) 이전에, 단말기(100)는, 방송 제공 서버로부터 방송 관련 정보를 수신할 수 있고, 상기 수신된 방송 관련 정보로부터 채널 식별 정보, 채널별 방송 콘텐츠 정보(예를 들어, 명칭, 방송 시간, 내용 정보, 출연자 정보 등), 유/무료 여부 정보, 시청 제한 연령 정보 등을 획득할 수 있다. 예를 들어, 방송 관련 정보는, DVB-H의 ESG 데이터 또는 DMB의 EPG 데이터의 형태로 제공될 수 있다.
- [0104] 따라서, 단말기(100)는, 방송 관련 정보로부터 획득된 채널 식별 정보 및 채널별 방송 콘텐츠 정보를 이용하여, 채널별 방송 편성 정보, 채널 리스트 등을 사용자에게 제공할 수 있다.
- [0105] 예를 들어, 도 6a 및 도 6b에 도시된 바와 같이, 단말기(100)는, 방송 출력 전(도 6a) 또는 방송 출력 중(도 6b), 채널 리스트 보기에 해당하는 메뉴 항목을 사용자로부터 선택받는 경우, 복수의 채널 명칭들로 구성된 채널 리스트를 화면상에 디스플레이할 수 있다. 따라서, 사용자는, 채널 리스트로부터 시청하고자 하는 채널을 자유롭게 선택할 수 있다. 특히, 도 6a는, 채널 진입을 위한 채널 선택을 도시하고, 도 6b는, 채널 전환을 위한 채널 선택을 도시한다.
- [0106] 한편, 도면상에 도시하지 않았지만, 단말기(100)는, 채널 진입 시도 중 또는 방송 출력 중인 경우, 사용자에게 의한 채널 선택 키(예를 들어, 방향 키) 조작에 의하여 채널을 선택받을 수도 있다.
- [0107] 한편, 도면상에 도시하지 않았지만, 단말기(100)는, 방송 편성 정보를 포함하는 채널 리스트를 디스플레이할 수 있다. 또한, 단말기(100)는, 채널 리스트 상에서, 채널별 현재 제공되는 방송 콘텐츠에 대한 정보(또는, 이전/현재/다음 방송 콘텐츠 정보), 예를 들어, 방송 콘텐츠 명칭, 방송 시간 정보, 내용 정보 등을 제공할 수도 있다. 이는, 사용자에게 채널 선택 시 필요한 정보를 제공하기 위함이다.
- [0108] 그리고, 단말기(100)는, 제 1 방송 콘텐츠에 설정된 시청 제한 연령이 사용자 설정 연령 이하인지를 판단한다(S513).
- [0109] 예를 들어, 판단 단계(S513)는, 식별 장치(310) 또는 제어부(180)에 의해 수행될 수 있다. 경우에 따라서, 단말기(100)는, 제 1 방송 콘텐츠에 설정된 시청 제한 연령이 사용자 설정 연령보다 미만인지를 판단할 수도 있다.
- [0110] 여기에서, 시청 제한 연령은, 해당 방송 콘텐츠를 시청 가능한 최저 연령을 의미한다. 사용자 설정 연령은, 단말기(100)를 이용한 방송 시청이 허가된 최고 연령으로서 사용자에 의해 설정될 수 있다. 예를 들어, 제 1 방송 콘텐츠의 시청 제한 연령 "15세"는, 15세 이상의 사용자에게 제 1 방송 콘텐츠의 시청을 허가하는 것을 의미할 수 있다. 사용자 설정 연령 "18세"는, 시청 제한 연령이 18세 이하인 방송 콘텐츠의 시청을 허가하는 것을 의미할 수 있다.
- [0111] 판단 단계(S513)에서, 단말기(100)는, 먼저, 방송 관련 정보로부터 획득된 채널별 식별 정보를 이용하여, 선택 단계(S511)에서 선택된 채널을 식별할 수 있다. 그리고, 단말기(100)는, 방송 관련 정보로부터 식별된 채널에 해당하는 시청 제한 연령을 확인할 수 있다. 따라서, 단말기(100)는, 확인된 시청 제한 연령과 기 설정된 사용자 설정 연령을 비교할 수 있다.
- [0112] 예를 들어, 도 7에 도시된 바와 같이, 단말기(100)는, 도 6a(또는, 도 6b)에서 제 3 채널이 선택된 경우, 제 3 채널로부터 현재 제공되는 방송 콘텐츠인 영화 "내 사랑"의 시청 제한 연령이 사용자 설정 연령 이하인지를 판단하면서, 현재 판단 단계 수행 중임을 알리는 문구 또는 판단 단계 진행 정도를 알리는 지시자(예를 들어, 프로그레시브 바(progressive bar))를 화면상에 디스플레이할 수 있다. 여기에서, 단말기(100)는, 영화 "내 사랑"을 제공하는 제 3 채널로의 진입 대기 중(또는, 전환 대기 중)임을 디스플레이할 수 있다.
- [0113] 한편, 도면상에 도시하지 않았지만, 단말기(100)는, 시청 제한 연령과 사용자 설정 연령의 비교 동작 중임을 알리기 위한 수단으로서, 아이콘(icon), 이미지(image), 심볼(symbol), 텍스트(text), 애니메이션(animation), 플래시(flash), 진동, 알람음, 램프 등을 이용할 수 있다.
- [0114] 한편, 기 설정된 사용자 설정 연령이 존재하지 않는 경우, 상술한 판단 단계(S513)는 생략될 수 있고, 선택 단계(S511) 이후 후술할 인증 정보 입력 단계(S515)로 곧바로 진입할 수 있다.

- [0115] 판단 단계(S513)에서 제 1 방송 콘텐츠의 시청 제한 연령이 사용자 설정 연령을 초과한다고 판단되는 경우('아니오'), 단말기(100)는, 사용자 입력부(130)를 통하여, 방송 시청 권한을 인증하기 위한 인증 정보를 사용자로부터 입력받는다(S515).
- [0116] 여기에서, 인증 정보는, 특정 채널 또는 특정 방송 콘텐츠에 대한 시청 권한을 인증하기 위한 정보로써, 예를 들어 시청 규제 핀 코드(Parental control Pin Code; 'PPC')가 포함될 수 있다. 인증 정보의 관리 및 이를 이용한 방송 출력 제어는, 식별 장치(310) 또는 제어부(180)에 의해 수행될 수 있다.
- [0117] 예를 들어, 도 8에 도시된 바와 같이, 단말기(100)는, 제 3 채널로부터 현재 제공되는 방송 콘텐츠인 영화 "내 사랑"의 시청 제한 연령이 사용자 설정 연령을 초과한다고 판단되는 경우, 시청 제한 연령이 사용자 설정 연령을 초과함을 알리면서, 사용자로부터 입력되는 인증 정보를 인증 정보 입력창에 디스플레이할 수 있다.
- [0118] 단말기(100)는, 판단 단계(S513)에서 제 1 방송 콘텐츠의 시청 제한 연령이 사용자 설정 연령 이하라고 판단되는 경우 또는 입력 단계(S515)에서 사용자로부터 인증 정보를 입력받은 경우, 제 1 방송 콘텐츠에 대한 방송 시청 권한을 인증한다(S517). 이때, 방송 시청 권한에 대한 인증은, 식별 장치(310) 또는 제어부(180)에 의해 수행될 수 있다.
- [0119] 그리고, 단말기(100)는, 인증 단계(S517)에서 제 1 방송 콘텐츠에 대한 방송 시청 권한을 인증함에 따라, 출력부(150)를 통하여 제 1 방송 콘텐츠를 출력한다(S519).
- [0120] 출력 단계(S519)에서, 단말기(100)는, 디스플레이부(151)를 통하여 제 1 방송 콘텐츠를 구성하는 비디오 신호를 출력하고, 음향 출력 모듈(152)을 통하여 제 1 방송 콘텐츠를 구성하는 오디오 신호를 출력할 수 있다.
- [0121] 또한, 단말기(100)는, 인증 단계(S517)에서 제 1 방송 콘텐츠에 대한 방송 시청 권한을 인증함에 따라, 제 1 방송 콘텐츠의 시청 제한 연령을 최대 시청 가능 연령으로 설정한다(S521).
- [0122] 여기에서, 최대 시청 가능 연령은, 시청 제한 연령이 설정된 방송 콘텐츠에 대하여 인증 정보의 입력 없이 시청 가능하도록 허가된 시청 제한 연령으로써, 현재까지 방송 시청 권한이 인증된 방송 콘텐츠들의 시청 제한 연령들 중 가장 높은 시청 제한 연령이 될 수 있다.
- [0123] 예를 들어, 최대 시청 가능 연령이 "15세"이고, 방송 콘텐츠에 설정된 시청 제한 연령이 "12세"인 경우, 사용자는, 인증 정보를 입력하지 않고, 방송 콘텐츠를 시청할 수 있다.
- [0124] 예를 들어, 도 9에 도시된 바와 같이, 단말기(100)는, 제 3 채널로부터 현재 제공되는 방송 콘텐츠인 영화 "내 사랑"의 시청 제한 연령 "15세"를 최대 시청 가능 연령으로 설정하고, 영화 "내 사랑"의 시청 제한 연령이 최대 시청 가능 연령으로 설정됨을 알리는 문구를 출력할 수 있다. 이때, 단말기(100)는, 출력부(150)를 통하여, 영화 "내 사랑"을 출력할 수 있다.
- [0125] 한편, 도면상에 도시하지 않았지만, 최대 시청 가능 연령의 설정을 알리기 위한 수단으로써, 아이콘(icon), 이미지(image), 심볼(symbol), 텍스트(text), 애니메이션(animation), 플래시(Flash), 진동, 알람음, 램프 등을 이용할 수 있다. 또한, 단말기(100)는, 화면의 일 영역에 최대 시청 가능 연령을 알리는 아이콘을 디스플레이할 수 있다.
- [0126] 설정 단계(S521)는, 도 5에 도시된 순서에 한정되지 않고, 출력 단계(S519) 이전에 수행될 수도 있다.
- [0127] 단말기(100)는, 제 2 방송 콘텐츠에 설정된 시청 제한 연령이 사용자 설정 연령을 초과하는지 판단한다(S523).
- [0128] 예를 들어, 판단 단계(S523)는, 식별 장치(310) 또는 제어부(180)에 의해 수행될 수 있다. 경우에 따라서, 단말기(100)는, 제 2 방송 콘텐츠에 설정된 시청 제한 연령이 사용자 설정 연령보다 미만인지를 판단할 수도 있다.
- [0129] 여기에서, 제 2 방송 콘텐츠는, 제 1 및 제 2 방송 콘텐츠가 동일한 채널로부터 제공되는 경우 제 1 방송 콘텐츠 이후에 제공되는 방송 콘텐츠를 의미하고, 제 1 방송 콘텐츠의 출력 중 채널 전환이 선택됨에 따라 제 1 및 제 2 방송 콘텐츠가 상이한 채널로부터 제공되는 경우 전환된 채널로부터 제공되는 방송 콘텐츠를 의미할 수 있다.
- [0130] 예를 들어, 도 10a에 도시된 바와 같이, 단말기(100)는, 제 1 및 제 2 방송 콘텐츠인 영화 "내 사랑" 및 "괴물"이 동일 채널로부터 제공되는 경우, 영화 "내 사랑"의 종료 시점으로부터 일정 시간 이전 시점에서 영화 "괴물"의 시청 제한 연령이 사용자 설정 연령 이하인지를 판단하면서, 현재 판단 단계 수행 중임을 알리는 문구 또는 판단 단계 진행 정도를 알리는 지시자를 화면상에 디스플레이할 수 있다. 이때, 단말기(100)는, 제 3 채널로

부터 제공되는 방송 신호를 계속하여 출력할 수 있으나, 판단 단계의 수행 이전에 영화 "괴물"의 시작 시점에 도달한 경우 영화 "괴물"에 대한 방송 시청 권한이 인증되기 전까지 방송 출력을 보류할 수 있다.

[0131] 또는, 도 10b에 도시된 바와 같이, 단말기(100)는, 제 1 및 제 2 방송 콘텐츠인 영화 "내 사랑" 및 드라마 "행복"이 상이 채널(각각 제 3 및 제 5 채널)로부터 제공되는 경우, 제 5 채널로의 전환 선택 시점에서 드라마 "행복"의 시청 제한 연령이 사용자 설정 연령 이하인지를 판단하면서, 현재 판단 단계 수행 중임을 알리는 문구 또는 판단 단계 진행 정도를 알리는 지시자를 화면상에 디스플레이할 수 있다. 이때, 단말기(100)는, 제 5 채널로의 전환 대기 중임을 알리는 문구를 화면상에 디스플레이할 수 있다.

[0132] 한편, 기 설정된 사용자 설정 연령이 존재하지 않는 경우, 상술한 판단 단계(S523)는 생략될 수 있고, 설정 단계(S521) 이후 후술할 판단 단계(S515)로 곧바로 진입할 수 있다.

[0133] 판단 단계(S523)에서 제 2 방송 콘텐츠의 시청 제한 연령이 사용자 설정 연령을 초과한다고 판단되는 경우('아니오'), 단말기(100)는, 제 2 방송 콘텐츠의 시청 제한 연령이 최대 시청 가능 연령 이하인지를 판단한다(S525).

[0134] 예를 들어, 판단 단계(S525)는, 식별 장치(310) 또는 제어부(180)에 의해 수행될 수 있다. 경우에 따라서, 단말기(100)는, 제 2 방송 콘텐츠에 설정된 시청 제한 연령이 최대 시청 가능 연령보다 미만인지를 판단할 수도 있다.

[0135] 판단 단계(S525)는, 제 1 및 제 2 방송 콘텐츠가 동일 채널로부터 제공되는 경우 제 1 방송 콘텐츠의 종료 시점으로부터 일정 시간 이전 시점에서 수행되고, 제 1 및 제 2 방송 콘텐츠가 상이 채널로부터 제공되는 경우 제 2 방송 콘텐츠를 제공하는 채널로의 전환 선택 시점에 수행될 수 있다.

[0136] 한편, 제 1 방송 콘텐츠의 종료 시점이 실질적으로 변경되는 경우, 단말기(100)는 다음과 같은 방법으로, 제 1 방송 콘텐츠의 변경된 종료 시점에 대한 정보를 획득하여 종료 시점을 갱신할 수 있다.

[0137] 먼저, 제 1 방법에 의하면, 단말기(100)는, 무선 통신부(110)를 통하여 외부 서버로부터 제 1 방송 콘텐츠의 종료 시점 정보를 주기적으로 또는 임의로 수신하고, 수신된 종료 시점 정보에 따라 종료 시점을 갱신할 수 있다.

[0138] 다음으로, 제 2 방법에 의하면, 단말기(100)는, 제 1 방송 콘텐츠가 방송 이용 권한이 제한적으로 인정되는 방송 콘텐츠인 경우, 제 1 방송 콘텐츠의 유효성 여부에 근거하여 종료 시점을 판단할 수 있다. 따라서, 단말기(100)는, 제 1 방송 콘텐츠의 유효성이 인정된 마지막 시점을 제 1 방송 콘텐츠의 종료 시점으로 갱신할 수 있다.

[0139] 다음으로, 제 4 방법에 의하면, 단말기(100)는, 무선 통신부(110)를 통하여, 방송 정보에 대한 변경 정보, 특히 방송 종료 시점의 변경 정보를 수신할 수 있다. 여기에서, 변경 정보는, 방송 안내 정보와 별개로, 방송 정보의 변경 상황이 발생하는 경우 변경 상황에 상응하도록 변경된 방송 정보의 내용을 포함할 수 있다. 따라서, 단말기(100)는, 상기 수신된 변경 정보에 따라, 제 1 방송 콘텐츠의 종료 시점을 갱신할 수 있다.

[0140] 다음으로, 제 5 방법에 의하면, 단말기(100)는, 사용자로부터 제 1 방송 콘텐츠의 변경된 종료 시점을 직접 입력받거나, 외부 서버(예를 들어, 웹 서버, 저장 매체 등)으로부터 변경된 종료 시점 정보를 다운로드 받는 경우, 그에 상응하도록 방송 안내 정보를 갱신할 수도 있다.

[0141] 예를 들어, 도 11에 도시된 바와 같이, 단말기(100)는, 제 1 및 제 2 방송 콘텐츠인 영화 "내 사랑" 및 "괴물"이 모두 제 3 채널로부터 제공된다고 가정하면, 영화 "괴물"의 시청 제한 연령이 최대 시청 가능 연령 이하인지를 판단하면서, 현재 판단 단계 수행 중임을 알리는 문구 또는 판단 단계 진행 정도를 알리는 지시자를 화면상에 디스플레이할 수 있다. 이때, 단말기(100)는, 제 3 채널로부터 제공되는 방송 신호를 계속하여 출력할 수 있으나, 판단 단계의 수행 이전에 영화 "괴물"의 시작 시점에 도달한 경우 영화 "괴물"에 대한 방송 시청 권한이 인증되기 전까지 방송 출력을 보류할 수 있다.

[0142] 한편, 도면상에 도시하지 않았지만, 단말기(100)는, 제 1 및 제 2 방송 콘텐츠가 상이 채널로부터 제공되는 경우, 제 2 방송 콘텐츠의 시청 제한 연령이 최대 시청 가능 연령 이하인지를 판단하면서, 현재 판단 단계 수행 중임을 알리는 문구 또는 판단 단계 진행 정도를 알리는 지시자를 화면상에 디스플레이할 수 있다. 이때, 단말기(100)는, 제 2 방송 콘텐츠를 제공하는 채널로 전환 중임을 알릴 수 있다.

[0143] 판단 단계(S525)에서 제 2 방송 콘텐츠의 시청 제한 연령이 최대 시청 가능 연령을 초과한다고 판단되는 경우, 단말기(100)는, 사용자 입력부(130)를 통하여, 인증 정보를 사용자로부터 입력받는다(S527).

- [0144] 예를 들어, 도 12에 도시된 바와 같이, 단말기(100)는, 제 2 방송 콘텐츠인 영화 "괴물"의 시청 제한 연령이 최대 시청 가능 연령을 초과하는 경우, 시청 제한 연령이 최대 시청 가능 연령을 초과함을 알리면서, 사용자로부터 입력되는 인증 정보를 인증 정보 입력창에 디스플레이할 수 있다.
- [0145] 그리고, 단말기(100)는, 입력 단계(S527)에서 인증 정보를 입력받아 제 2 방송 콘텐츠에 대한 방송 시청 권한을 인증함에 따라(S529), 제 2 방송 콘텐츠의 시청 제한 연령을 최대 시청 가능 연령으로 설정한다(S529).
- [0146] 예를 들어, 도 13에 도시된 바와 같이, 단말기(100)는, 제 2 방송 콘텐츠인 영화 "괴물"의 시청 제한 연령 "18세"를 최대 시청 가능 연령으로 설정하고, 영화 "괴물"의 시청 제한 연령이 최대 시청 가능 연령으로 설정됨을 알리는 문구를 출력할 수 있다. 이때, 단말기(100)는, 출력부(150)를 통하여, 영화 "괴물"을 출력할 수 있다. 또한, 단말기(100)는, 화면의 일 영역에 최대 시청 가능 연령을 알리는 아이콘을 디스플레이할 수 있다.
- [0147] 단말기(100)는, 판단 단계(S523)에서 제 2 방송 콘텐츠의 시청 제한 연령이 사용자 설정 연령 이하라고 판단되는 경우 또는 판단 단계(S525)에서 제 2 방송 콘텐츠의 시청 제한 연령이 최대 시청 가능 연령 이하라고 판단되는 경우에, 제 2 방송 콘텐츠에 대한 방송 시청 권한을 인증한다(S533). 이때, 방송 시청 권한에 대한 인증은, 식별 장치(310) 또는 제어부(180)에 의해 수행될 수 있다.
- [0148] 그리고, 단말기(100)는, 인증 단계(S533, S529)에서 제 2 방송 콘텐츠에 대한 방송 시청 권한을 인증함에 따라, 제 2 방송 콘텐츠에 관련된 동작을 수행한다(S535).
- [0149] 먼저, 단말기(100)는, 제 2 방송 콘텐츠에 관련된 동작을 일례로써, 출력부(150)를 통하여 제 2 방송 콘텐츠를 출력할 수 있다. 예를 들어, 단말기(100)는, 디스플레이부(151)를 통하여 제 2 방송 콘텐츠를 구성하는 비디오 신호를 출력하고, 음향 출력 모듈(152)을 통하여 제 2 방송 콘텐츠를 구성하는 오디오 신호를 출력할 수 있다.
- [0150] 다음으로, 단말기(100)는, 제 2 방송 콘텐츠에 대한 예약 시청 또는 예약 녹화를 설정할 수 있다.
- [0151] 예를 들어, 제 1 방송 콘텐츠의 출력 중, 단말기(100)는, 메뉴 검색을 통하여 예약 시청/예약 녹화 설정을 위한 메뉴 항목을 사용자로부터 선택받을 수 있다(도 14). 그리고, 도 15에 도시된 바와 같이, 단말기(100)는, 예약 시청/녹화 설정을 위한 채널별 방송 편성 정보를 디스플레이할 수 있다. 따라서, 사용자는, 방송 편성 정보로부터 특정 방송 콘텐츠를 선택하고, 선택된 특정 방송 콘텐츠에 대하여 예약 시청 및 예약 녹화 중 적어도 하나의 설정을 선택할 수 있다.
- [0152] 도 15에서 특정 방송 콘텐츠에 대하여 예약 시청 설정이 선택되면, 단말기(100)는, 특정 방송 콘텐츠의 시청 제한 연령이 사용자 설정 연령 이하라고 판단되거나, 특정 방송 콘텐츠의 시청 제한 연령이 최대 시청 가능 연령 이하라고 판단되는 경우, 특정 방송 콘텐츠에 대하여 예약 시청을 설정할 수 있다(도 16a).
- [0153] 또는, 도 15에서 특정 방송 콘텐츠에 대하여 예약 시청 설정이 선택되면, 단말기(100)는, 인증 정보를 입력받아 특정 방송 콘텐츠의 시청 제한 연령이 최대 시청 가능 연령으로 설정된 경우, 특정 방송 콘텐츠에 대하여 예약 시청을 설정할 수 있다(도 16b).
- [0154] 도 16a 및 도 16b에서, 단말기(100)는, 특정 방송 콘텐츠에 대하여 예약 시청을 설정함을 알릴 수 있다.
- [0155] 더 나아가, 본 발명에서, 단말기(100)는, 제 1 및 제 2 방송 콘텐츠가 상이 채널로부터 제공되는 경우, 예를 들어 제 1 방송 콘텐츠를 제공하는 채널로부터 제 2 방송 콘텐츠를 제공하는 다른 채널로 전환하는 경우, 상술한 방법에 의해 설정된 최대 시청 가능 연령의 유지할 것인지를 선택할 수 있다. 이때, 선택 동작은, 사용자 입력부(130)를 통하여 사용자로부터 유지 여부 선택 신호를 입력받음에 따라 수행될 수 있다.
- [0156] 예를 들어, 도 17에 도시된 바에 의하면, 단말기(100)는, 제 2 방송 콘텐츠를 제공하는 제 5 채널로의 전환이 선택된 경우, 사용자로 하여금 기 설정된 최대 시청 가능 연령을 그대로 유지할 것인지를 선택하게 하는 창을 디스플레이할 수 있다.
- [0157] 단말기(100)는, 유지('Yes')가 선택되는 경우 기 설정된 최대 시청 가능 연령을 그대로 유지하고, 유지 안함('No')이 선택되는 경우 기 설정된 최대 시청 가능 연령이 "0세"인 상태를 설정할 수 있다. 또한, 유지('Yes')가 선택된 경우, 단말기(100)는, 사용자의 선택에 따라, 최대 시청 가능 연령 이하의 연령들 중 새로운 최대 시청 가능 연령을 설정할 수도 있다.
- [0158] 한편, 도면상에 도시하지 않았지만, 단말기(100)는, 방송 환경 설정을 위한 메뉴 모드에서, 채널 전환시, 방송 모드 종료시 또는 방송 모드 진입시, 기 설정된 최대 시청 가능 연령의 유지 여부를 미리 선택받을 수 있다.

- [0159] 또한, 본 발명에서, 단말기(100)는, 방송 모드 종료 또는 진입시, 상술한 방법에 따라 설정된 최대 시청 가능 연령을 유지할 것인지를 선택할 수 있다. 이때, 선택 동작은, 사용자 입력부(130)를 통하여 사용자로부터 유지 여부 선택 신호를 입력받음에 따라 수행될 수 있다.
- [0160] 예를 들어, 도 18a에 도시된 바와 같이, 단말기(100)는, 방송 출력 중 방송 모드 종료 신호를 입력받는 경우, 사용자로 하여금 기 설정된 최대 시청 가능 연령을 그대로 유지할 것인지를 선택하게 하는 창을 디스플레이할 수 있다.
- [0161] 또는, 도 18b에 도시된 바와 같이, 단말기(100)는, 방송 모드 종료 후 일정 시간 이내에 방송 모드에 재진입한 경우, 사용자로부터 유지 여부 선택 신호를 입력받았는지에 관계없이, 기 설정된 최대 시청 가능 연령을 유지할 수 있다.
- [0162] 또는, 도 19에 도시된 바와 같이, 단말기(100)는, 방송 모드 진입시 사용자로 하여금 기 설정된 최대 시청 가능 연령을 그대로 유지할 것인지를 선택하게 하는 창을 디스플레이할 수 있다.
- [0163] 또한, 본 발명에서, 단말기(100)는, 적어도 하나의 방송 콘텐츠로 구성된 리스트를 디스플레이할 수 있다. 여기에서, 리스트에 포함된 방송 콘텐츠에는, 각각에 최대 시청 가능 연령 이하인지 여부가 식별되게 표시될 수 있다.
- [0164] 예를 들어, 도 20에 도시된 바와 같이, 단말기(100)는, 방송 출력 중, 메뉴 검색을 통하여 채널 리스트를 디스플레이하기 위한 메뉴 항목(이하 '채널 리스트 항목')을 사용자로부터 선택받을 수 있다.
- [0165] 도 20에서 채널 리스트 항목이 선택됨에 따라, 단말기(100)는, 각 채널별로 제공되는 방송 콘텐츠들로 구성된 리스트를 디스플레이하되, 방송 콘텐츠별로 최대 시청 가능 연령 이하인지 여부 및 시청 제한 연령이 표시되어 있다. 예를 들어, 최대 시청 가능 연령 이하인 경우 "가", 최대 시청 가능 연령 초과인 경우 "불"이 표시될 수 있다.
- [0166] 또는, 도 20에서 채널 리스트 항목이 선택됨에 따라, 단말기(100)는, 방송 콘텐츠별 최대 시청 가능 연령 이하인지 여부가 표시된 방송 편성 정보를 디스플레이할 수 있다. 예를 들어, 배경 무늬, 진하기, 명암, 색상, 글자체/크기 등을 다르게 하여, 최대 시청 가능 연령 이하인지 여부를 식별되게 표시할 수 있다.
- [0167] 또한, 도면상에 도시하지 않았지만, 단말기(100)는, 사용자의 선택에 따라, 최대 시청 가능 연령 이하(또는 초과)인 방송 콘텐츠만으로 구성된 리스트를 디스플레이할 수도 있다.
- [0168] 앞서 설명한 본 발명은, 적어도 하나의 방송 기술 또는 적어도 하나의 방송 사업자를 지원하는 단말기에 적용할 수 있다. 따라서, 동일한 방송 기술(또는, 방송 사업자)뿐만 아니라 서로 상이한 방송 기술(또는, 방송 사업자)에 속하는 채널들에 대하여 본 발명을 적용할 수 있다.
- [0169] 또한, 본 발명의 일 실시예에 의하면, 전술한 방송 제어 방법은, 프로그램이 기록된 매체에 컴퓨터가 읽을 수 있는 코드로서 구현하는 것이 가능하다. 컴퓨터가 읽을 수 있는 매체는, 컴퓨터 시스템에 의하여 읽혀질 수 있는 데이터가 저장되는 모든 종류의 기록장치를 포함한다. 컴퓨터가 읽을 수 있는 매체의 예로는, ROM, RAM, CD-ROM, 자기 테이프, 플로피 디스크, 광 데이터 저장장치 등이 있으며, 또한 캐리어 웨이브(예를 들어, 인터넷을 통한 전송)의 형태로 구현되는 것도 포함한다. 또한, 상기 컴퓨터는, 단말기(100)의 제어부(180)를 포함할 수도 있다.
- [0170] 이상에서 설명한 본 발명은, 본 발명이 속하는 기술분야에서 통상의 지식을 가진 자에 있어 본 발명의 기술적 사상을 벗어나지 않는 범위 내에서, 여러 가지 치환, 변형 및 변경이 가능하므로, 전술한 실시예 및 첨부된 도면에 의해 한정되는 것이 아니다. 또한, 상기 설명된 실시예들은 다양한 변형이 이루어질 수 있도록 각 실시예들의 전부 또는 일부가 선택적으로 조합되어 구성될 수도 있다.

**도면의 간단한 설명**

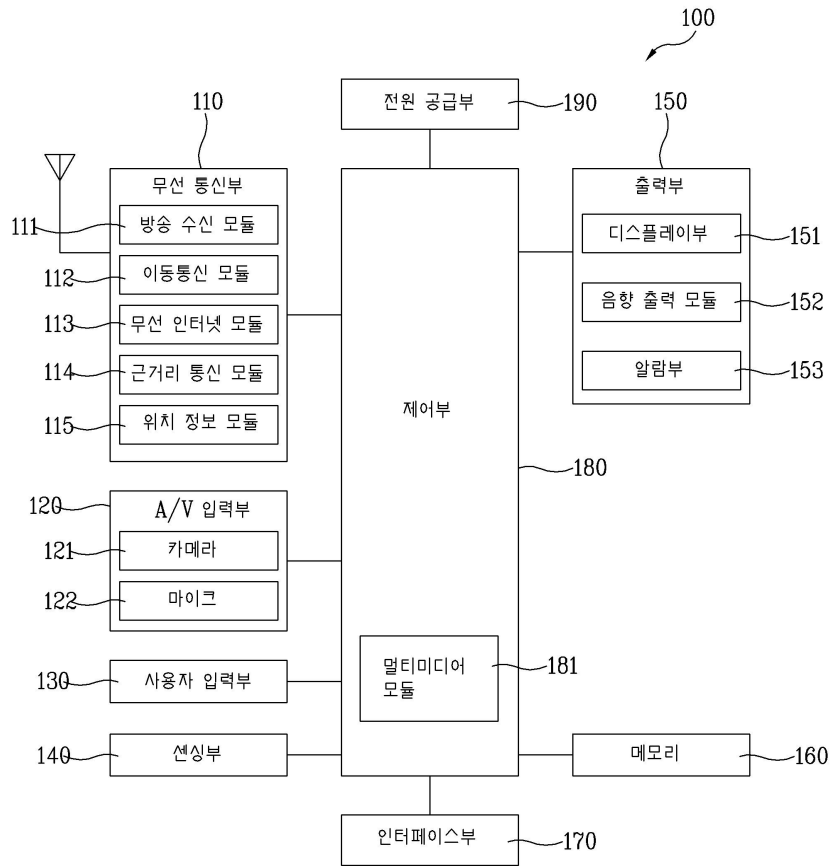
- [0171] 도 1은 본 발명의 일 실시예에 관련된 단말기의 블록 구성도.
- [0172] 도 2a 및 도 2b는 본 발명의 일 실시예에 관련된 단말기의 전면 사시도 및 후면 사시도.
- [0173] 도 3a 및 도 3b는 본 발명의 일 실시예에 관련된 단말기로부터 식별 장치가 착탈되는 상태의 후면 사시도.
- [0174] 도 4는 본 발명의 일 실시예에 관련된 단말기가 동작할 수 있는 무선 통신 시스템에 대한 블록도.



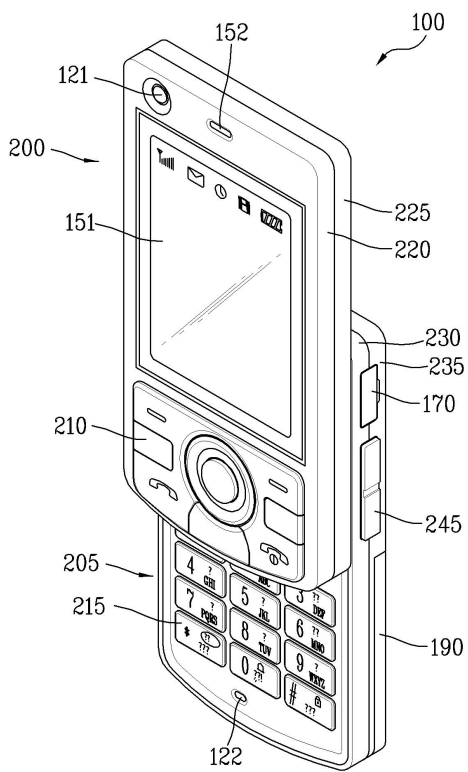
- [0175] 도 5는 본 발명의 일 실시예에 관련된 단말기의 방송 제어 방법의 흐름도.
- [0176] 도 6a 및 도 6b는 본 발명의 일 실시예에 관련된 단말기에서 채널 진입 및 채널 전환에 따른 채널 선택 과정을 도시한 화면 구성도.
- [0177] 도 7은 본 발명의 일 실시예에 관련된 단말기에서 제 1 방송 콘텐츠에 대하여 시청 제한 연령과 사용자 설정 연령의 비교 과정을 도시한 화면 구성도.
- [0178] 도 8은 본 발명의 일 실시예에 관련된 단말기에서 제 1 방송 콘텐츠에 대하여 인증 정보 입력 과정을 도시한 화면 구성도.
- [0179] 도 9는 본 발명의 일 실시예에 관련된 단말기에서 제 1 방송 콘텐츠에 대하여 최대 시청 가능 연령 설정 과정을 도시한 화면 구성도.
- [0180] 도 10a 및 도 10b는 본 발명의 일 실시예에 관련된 단말기에서 제 2 방송 콘텐츠에 대하여 시청 제한 연령과 사용자 설정 연령의 비교 과정을 도시한 화면 구성도.
- [0181] 도 11은 본 발명의 일 실시예에 관련된 단말기에서 제 2 방송 콘텐츠에 대하여 시청 제한 연령과 최대 시청 가능 연령의 비교 과정을 도시한 화면 구성도.
- [0182] 도 12는 본 발명의 일 실시예에 관련된 단말기에서 제 2 방송 콘텐츠에 대하여 인증 정보 입력 과정을 도시한 화면 구성도.
- [0183] 도 13은 본 발명의 일 실시예에 관련된 단말기에서 제 2 방송 콘텐츠에 대하여 최대 시청 가능 연령 설정 과정을 도시한 화면 구성도.
- [0184] 도 14 내지 도 16b는 본 발명의 일 실시예에 관련된 단말기에서 제 2 방송 콘텐츠에 대하여 예약 시청 설정 과정을 도시한 화면 구성도.
- [0185] 도 17은 본 발명의 일 실시예에 관련된 단말기에서 채널 전환시 최대 시청 가능 연령의 유지를 선택받기 위한 화면 구성도.
- [0186] 도 18a는 본 발명의 일 실시예에 관련된 단말기에서 방송 모드 종료시 최대 시청 가능 연령의 유지를 선택받기 위한 화면 구성도.
- [0187] 도 18b는 본 발명의 일 실시예에 관련된 단말기에서 방송 모드 종료 후 재 진입시 최대 시청 가능 연령의 설정에 관련된 화면 구성도.
- [0188] 도 19는 본 발명의 일 실시예에 관련된 단말기에서 방송 모드 진입시 최대 시청 가능 연령의 유지를 선택받기 위한 화면 구성도.
- [0189] 도 20 내지 도 21b는 본 발명의 일 실시예에 관련된 단말기에서 방송 콘텐츠별로 최대 시청 가능 연령 이하인지가 식별 표시된 리스트를 디스플레이하는 화면 구성도.

도면

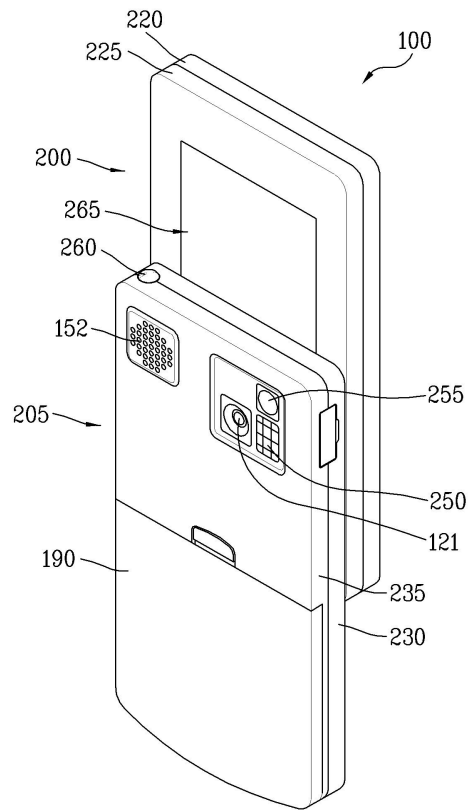
도면1



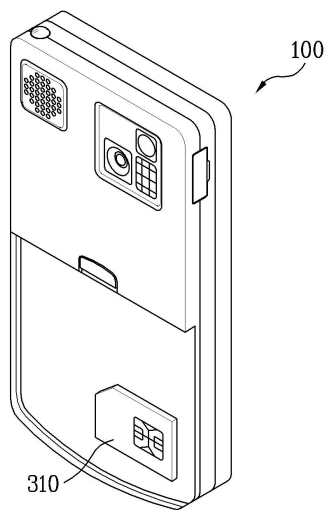
도면2a



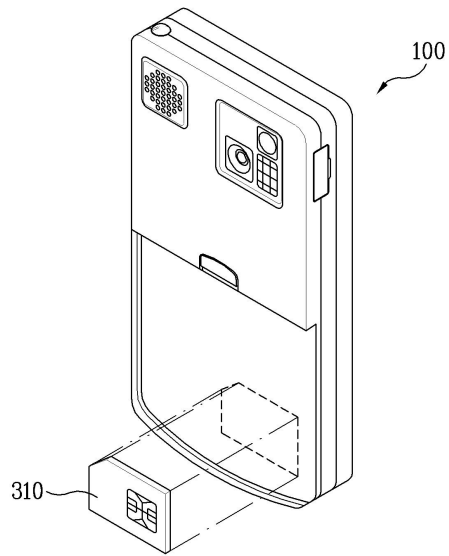
도면2b



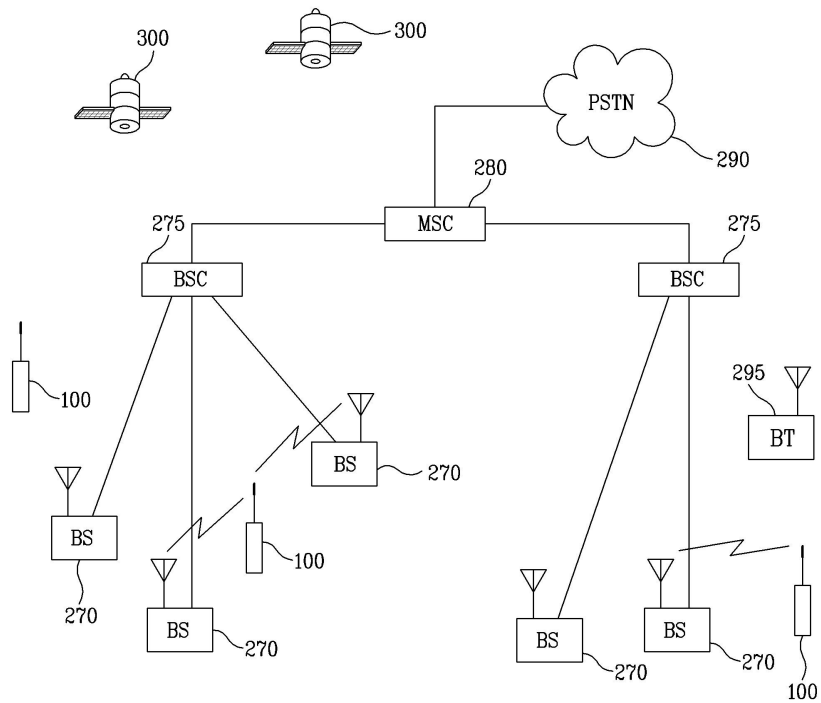
도면3a



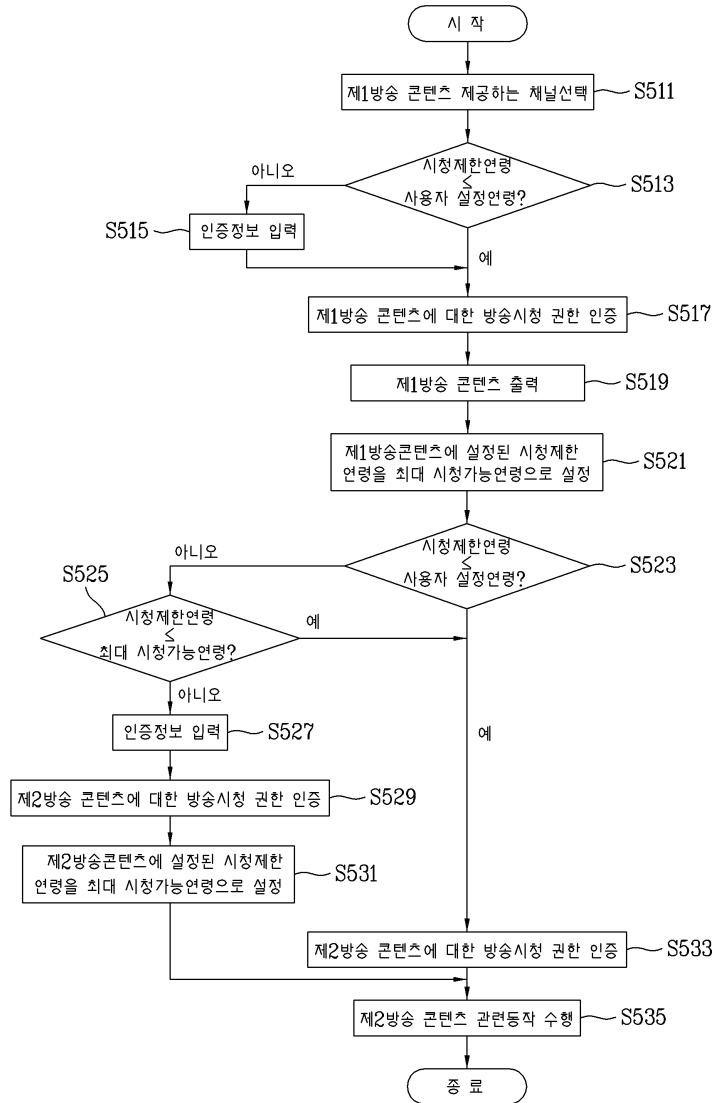
도면3b



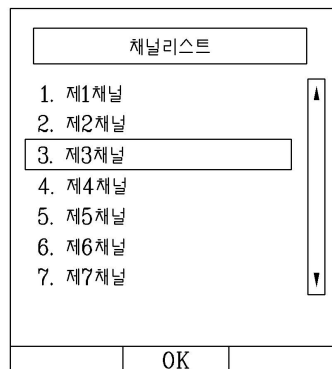
도면4



도면5



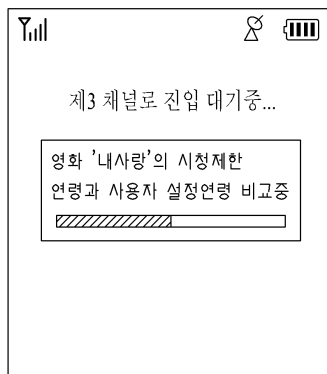
도면6a



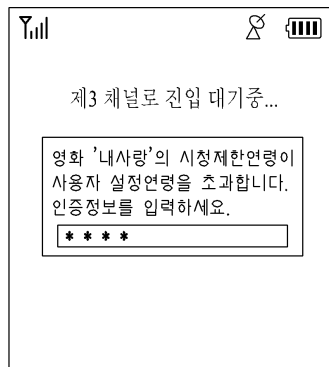
도면6b



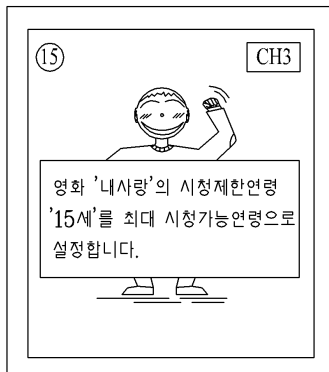
도면7



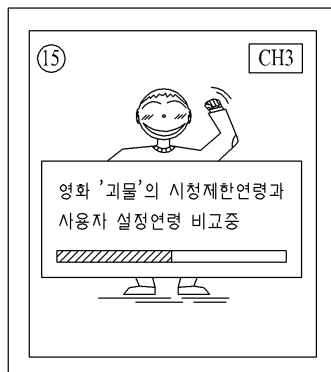
도면8



도면9

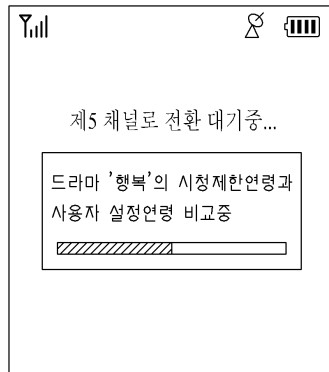


도면10a

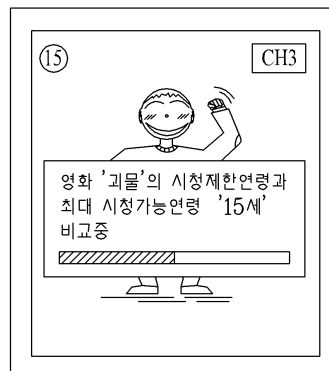




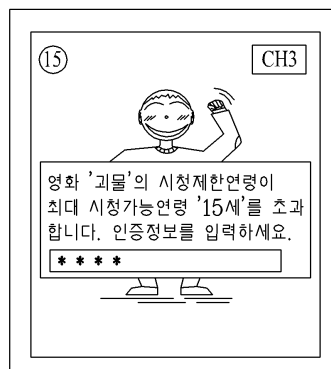
도면10b



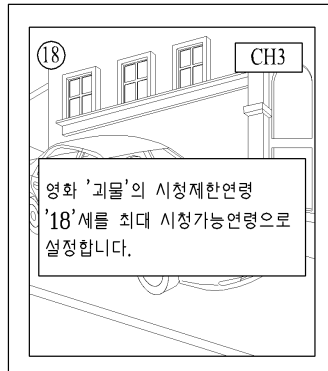
도면11



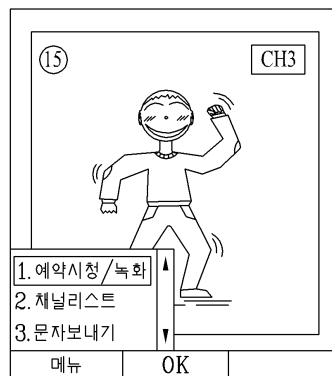
도면12



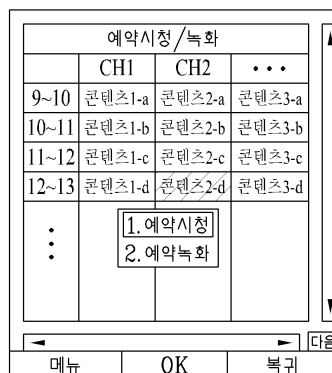
도면13



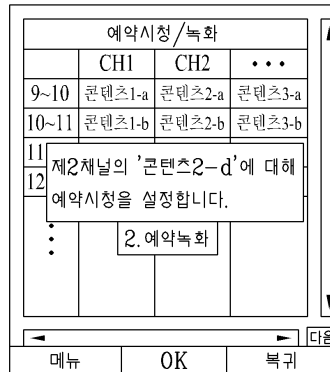
도면14



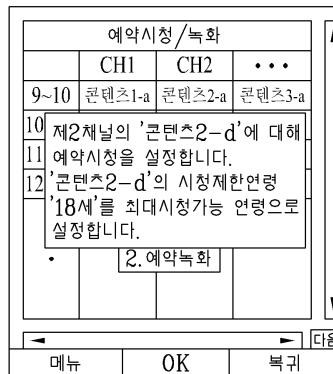
도면15



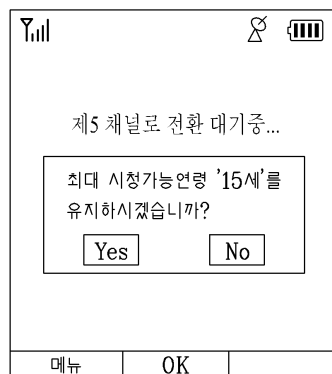
도면16a



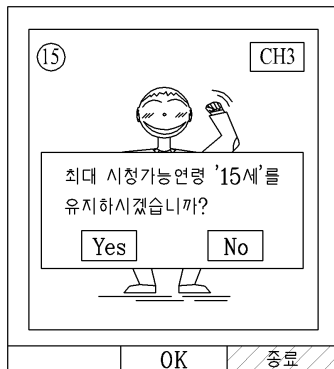
도면16b



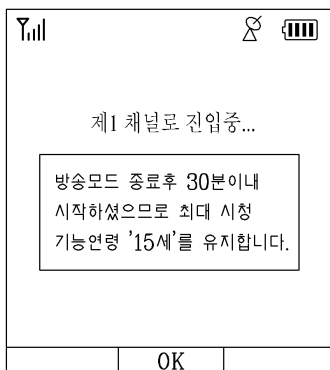
도면17



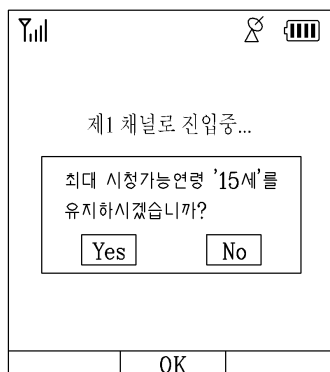
도면18a



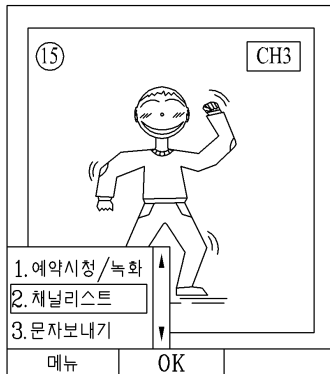
도면18b



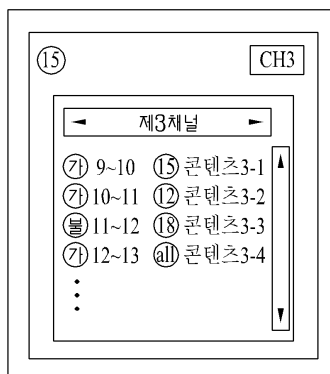
도면19



도면20



도면21a



도면21b

