

(19) 대한민국특허청(KR)  
(12) 공개특허공보(A)

(51) Int. Cl.<sup>6</sup> (11) 공개번호 특1993-0009228  
H03D 3/00 (43) 공개일자 1993년05월22일

(21) 출원번호	10-1992-0020186
(22) 출원일자	1992년 10월 30일
(30) 우선권주장	91-311640 1991년 10월 30일 일본(JP)
(71) 출원인	닛본덴기 가부시끼가이샤 세끼모또 타다히로
(72) 발명자	일본국 도쿄도 미나도꾸 시바 5쵸메 7-1 오사카 마사히코
(74) 대리인	일본국 도쿄도 미나도꾸 시바 5쵸메 7-1 닛본덴기 가부시끼가이샤 내 이상희, 구영창, 주성민

심사청구 : 있음

(54) 직각 변조 회로

요약

직각 변조 회로는 무선 통신 장치에 이용되며, 아날로그 모드 또는 디지털 모드로 송·수신을 단일 회로로 선택적으로 실행한다. VCO(전압 제어 발진기) 또는 VCO를 포함하는 주파수 합성기는 아날로그 변조 능력을 갖고 있으며, 디지털 변조기에 출력을 공급하기 위한 종래의 발진기 회로에 포함된 국부 발진기를 대체시킨 것이다.

대표도

도 1

명세서

[발명의 명칭]

직각 변조 회로

[도면의 간단한 설명]

- 제1도는 본 발명을 실시한 직각 변조 회로를 개략적으로 도시한 블록도
- 제2도는 본 발명의 선택적인 실시예를 개략적으로 도시한 블록도
- 제3도는 종래의 직각 변조 회로를 개략적으로 도시한 블록도

본 내용은 요부공개 건이므로 전문 내용을 수록하지 않았음.

(57) 청구의 범위

청구항 1

제1믹서 및 제2믹서, 선정된 신호를 발생시키기 위해 상기 제1믹서의 출력과 상기 제2믹서의 출력을 가산하기 위한 가산기, 직각 변조 신호 또는 주파수 변조신호를 수신하기 위해 상기 제1믹서의 한 입력과 상기 제2믹서의 한 입력에 각각 접속된 제1입력 수단, 상기 제1믹서의 다른 입력과 상기 제2믹서의 다른 입력에 각각 접속된 제2입력 수단, 입력 신호에 응답하여 상기 제2입력 수단에 반송파 또는 FM파를 공급하기 위해 각각의 상기 제1믹서 및 제2믹서의 상기 다른 입력에 접속된 제어 수단 및 상기 제어 수단과 상기 제1 및 제2믹서중 1개의 믹서 사이에 접속되어 아날로그 모드로 되는  $\pi/2$  이상기를 포함하는 것을 특징으로하는 직각 변조 회로.

청구항 2

제1항에 있어서, 상기 제1 및 제2입력 수단이 각각 입력단자를 포함하는 것을 특징으로하는 직각 변조 회로.

청구항 3

제1항에 있어서, 상기 제어 수단이 VCO를 포함하는 것을 특징으로하는 직각 변조 회로.

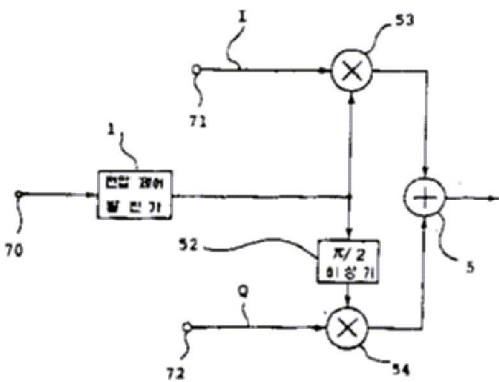
청구항 4

제1항에 있어서, 상기 제어 수단이 주파수 합성기를 포함하는 것을 특징으로하는 직각 변조 회로.

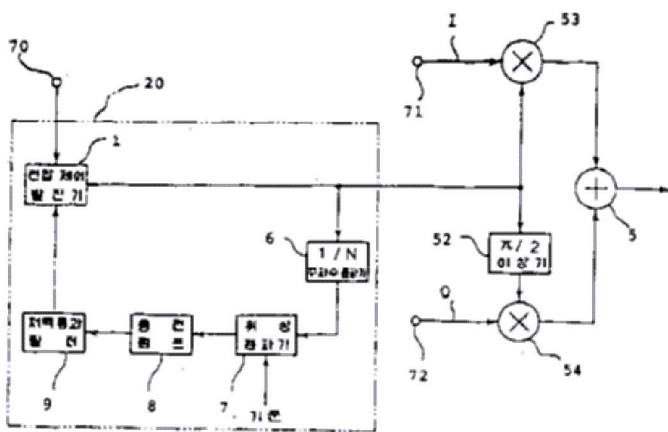
※ 참고사항 : 최초출원 내용에 의하여 공개하는 것임.

도면

도면1



도면2



도면3

