



# (12) 发明专利申请

(10) 申请公布号 CN 102673750 A

(43) 申请公布日 2012. 09. 19

(21) 申请号 201110071319. X

(22) 申请日 2011. 03. 16

(71) 申请人 代宇航

地址 312000 浙江省绍兴县柯岩街道星月湾  
西区 11 幢 5 单元 416 号

(72) 发明人 代凤杰 代宇航

(51) Int. Cl.

B63B 35/73 (2006. 01)

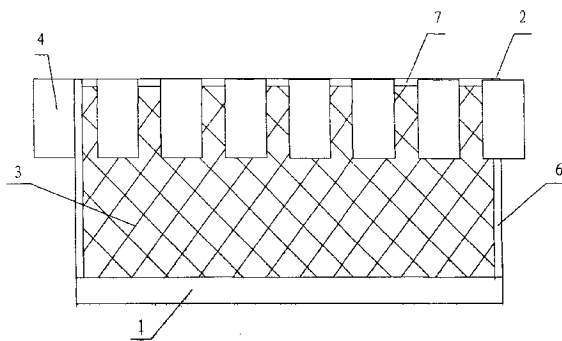
权利要求书 1 页 说明书 3 页 附图 3 页

## (54) 发明名称

漂浮式水上移动游泳船

## (57) 摘要

本发明主要一种漂浮式水上移动游泳船,包括船体、网罩、浮桶船体中包括底板以及支撑在底板四周的支架,网罩时挂在支架上,围成网状围栏,支架上固定有多个浮桶。本发明可以真正安全地帮助人们在江河湖海中休闲洗浴、漂流、游泳等水上锻炼,达到休闲洗浴、娱乐健身的目的。



1. 漂浮式水上移动游泳船,其特征在于:包括船体、网罩、浮桶;船体中包括底板以及支撑在底板四周的支架,网罩固定在支架上,围成网状围栏;在支架上固定有多个浮桶。

2. 如权利要求1所述的漂浮式水上移动游泳船,其特征在于:所述的底板为多块平板交叉拼接,形成网状底板。

3. 如权利要求1所述的漂浮式水上移动游泳船,其特征在于:所述的底板为在一块平板上开设多个进水孔,形成网状底板。

4. 如权利要求1所述的一种漂浮式水上移动游泳船,其特征在于:底板为金属、硬质塑料、麻绳、塑料纤维制成的网状底板。

5. 如权利要求1所述的漂浮式水上移动游泳船,其特征在于:所述的底板为矩形,在底板四个角部各自固定有支撑杆,每相邻支撑杆之间采用横杆固定连接。

6. 如权利要求1所述的漂浮式水上移动游泳船,其特征在于:所述的底板为圆形或者船形。

7. 如权利要求1所述的漂浮式水上移动游泳船,其特征在于:所述的支架四周上固定有一排或者多排浮桶。

8. 如权利要求1所述的漂浮式水上移动游泳船,其特征在于:所述的浮桶为塑料浮桶、橡胶浮桶、充气浮桶或者是小船。

9. 如权利要求1所述的漂浮式水上移动游泳船,其特征在于:所述的网罩为竹、木、硬质塑料、麻绳、塑料纤维制成的网罩。

10. 如权利要求1所述的漂浮式水上移动游泳船,其特征在于:所述的底板和网罩为一体结构的网箱。

## 漂浮式水上移动游泳船

### 技术领域

[0001] 本发明上休闲用品,特别与供人在水上游泳、休闲、洗浴的漂浮式水上移动游泳船有关。

### 背景技术

[0002] 水是人类生活中必不可少的物质,除了每天必须的饮用水以外,在平时生活中休闲娱乐项目也离不开水。特别是天气火热的季节,很多人喜欢去江河湖泊,或者各类游泳池中去游泳、泡澡、冲凉等等各种水上娱乐项目,清凉降温,是避暑的最佳形式。

[0003] 但是,很多水上项目只适合成人、或者是水上技术较好的人,一般小孩,去江河湖海中游玩的,极具危险性,特别是尚未学会任何游泳技术的儿童。据统计,每天出于这种意外溺水的儿童比例十分高,这对现在大多数独生子女的家庭来说,无疑是个沉重的打击。

[0004] 为了尽量防止这种悲剧发生,家长不愿意带领孩子去天然的湖泊江河中游耍,而只是局限于人工的游泳池中休闲,这无疑是失去了很多水上乐趣。而且在人工游泳池中,家长也要时刻看紧小孩,一不小心也会发生溺水意外。

[0005] 鉴于此,本发明设计出一种漂浮式水上移动游泳,本案由此产生。

### 发明内容

[0006] 本发明的主要目的是为了提供一种漂浮式水上移动游泳船,人坐在船内,可以享受水上运动的乐趣,同时有效防止溺水、外界异物的干扰、是一种轻松供人休闲的水上用品。

[0007] 为了实现上述目的,本发明采用的技术方案是:

[0008] 一种漂浮式水上移动游泳船,包括、船体、网罩、浮桶;船体中包括底板以及支撑在底板四周的支架,网罩固定在支架上,围成网状围栏;支架上固定有多个浮桶。

[0009] 所述的底板为多块平板交叉拼接,形成网状底板。

[0010] 所述的底板为在一块平板上开设多个进水孔,形成网状底板。

[0011] 所述底板为金属、硬质塑料、麻绳、塑料纤维制成的网状底板。

[0012] 所述的底板为矩形,在底板四个角部各自固定的支撑杆,每相邻支撑杆之间采用横杆固定连接。

[0013] 所述的底板为圆形或者船形。

[0014] 所述的支架四周上固定有一排或者多排浮桶。

[0015] 所述的浮桶为塑料浮桶、橡胶浮桶、充气浮桶或者是小船。

[0016] 所述的网罩为竹、木、硬质塑料、麻绳、塑料纤维制成的网罩。

[0017] 所述的底板和网罩为一体结构的网箱。

[0018] 采用上述方案后,本发明放于水中,则水直接从网罩中进入船体内部,同时借助浮桶的浮力,船体平稳漂浮于水面上。人下水时,坐在船内,可以尽情享受与水的亲密接触,不用担心溺水问题,同时网罩可以有效防止水中外界干扰,比如水草、岩石等等,是一种安

全有效的水上休闲用品。

[0019] 另外,在船体的底板上设置成网状结构,可使得船体入水迅速、反应灵敏。浮桶形成多排结构,能根据实际载重需要调节浮力大小,应用广泛。

#### 附图说明

- [0020] 图 1 为本发明较佳实施例结构示意图 ;  
[0021] 图 2 为本发明较佳实施例底板示意图一 ;  
[0022] 图 3 为本发明较佳实施例底板示意图二 ;  
[0023] 图 4 为本发明较佳实施例双排浮桶示意图 ;  
[0024] 图 5 为本发明较佳实施例俯视图 ;  
[0025] 图 6 为本发明较佳实施例使用示意图 ;

#### 具体实施方式

[0026] 结合说明书附图,对本发明做进一步详细说明。

[0027] 如图 1 所示,本发明较佳实施例主要包括底板 1、支架 2、网罩 3、浮桶 4。

[0028] 底板 1 是整个游泳船的支撑板,可以制成各类形状,本实施例中是以矩形为例。人体使用时,可以坐在底板 1 上,底板 1 可以是一整块板材裁剪而成,或者可以是如图 2 所示,采用若干条状的木板,交叉拼接而成,中间形成网眼 5。又或者如图 3 所示,在一整块底板 1 上开设若干个网眼 5。这样,当底板 5 碰到水面后,水直接从网眼 5 中进入,使得船体在下水时能迅速入水,使用灵活。

[0029] 当然底板 1 的形式也不局限于上述所举,可以采用各种材料制成,如金属、硬质塑料、麻绳、塑料纤维等制成的网状底板均可用于本发明。同时底板 1 的开关除了矩形以外,还可以是圆形、船形,或者是其他形状

[0030] 在底板 1 的四个角部上各自竖直固定支撑杆 6,为了加固支撑杆 6,在相邻支撑 6 之间横向固定横杆 7,形成支架 2。网罩 3 撑开在支撑杆 6 之间,围住整体船体的一整圈。当人坐躺在底板 1 上时,四周都有网罩 3 网住外界,防止水中的杂物,如水草、岩石等落入船内,同时又不阻碍水进入船体中。

[0031] 为了提高人体坐筒的舒适性,在船体四周的其中一面或者两面制成网状靠板结构,其余为网罩 3。网罩 3 也同样可以采用各类材料制成,如竹、木、硬质塑料、麻绳、塑料纤维等。在与底板 1 材料相同的情况下,网罩 3 和底板 1 可以做成一体结构。

[0032] 浮桶 4 是整个船体的浮力部件,除了船体本身具备的浮力,其余浮力都是浮桶 4 提供。浮桶 4 可以是采用塑料或者木材等多种轻质材料制成的空心桶,又或者是采用充气式结构的空心桶,甚至是采用小船的形式,既可以提供浮力,还可以带动船体在水上自由移动。浮桶 4 排列在船体的四周,固定在横杆 7 或者支撑杆 6 上,为了调节浮力的大小,还可以在一个船体上设置多排充气浮桶 4,如图 4、图 5 所示。当载重比较大时,给上下两排浮桶都充满气体,形成较大浮力,当载重比较小时,可以采用填充部分浮桶 4,同时调节的深浅度。

[0033] 本发明在使用时,如图 6 所示,可以先放入水中,旋转平稳后,人体从上方进入船体内部,坐躺在底板 1 上,可以洗浴、游泳、泡澡等等各种水上休闲活动。本发明的规格可以根据需要制成各种大小。单人使用、全家共享均可。

[0034] 上述实施例仅用于解释说明本发明的发明构思,而非对本发明权利保护的限定,凡利用此构思对本发明进行非实质性的改动。均应落入本发明的保护范围。

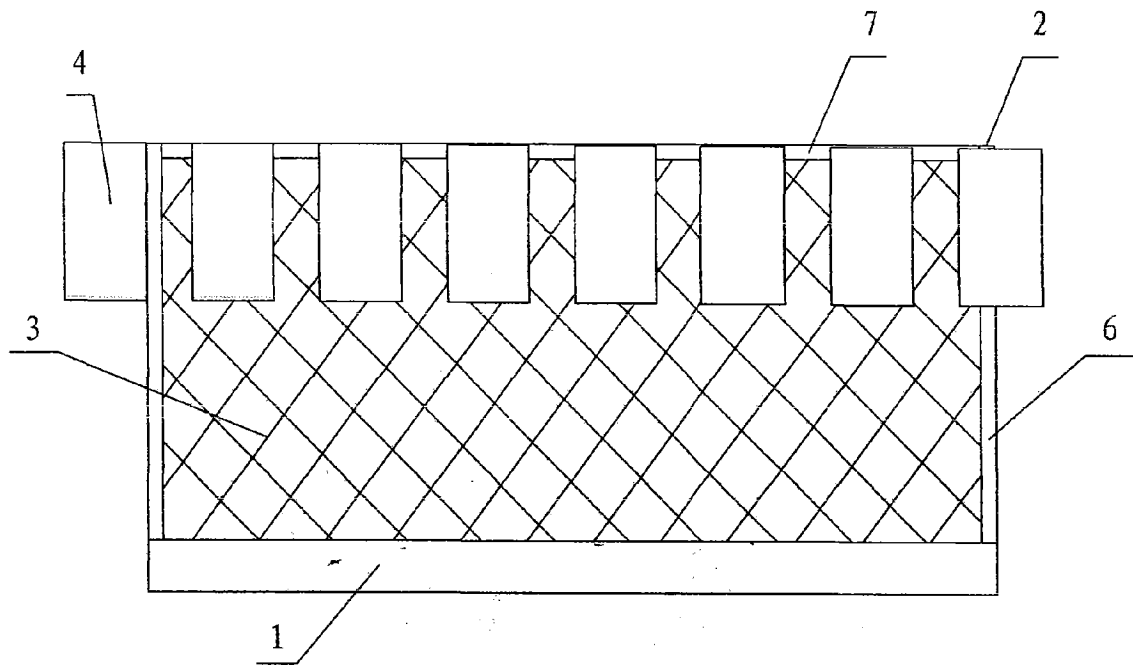


图 1

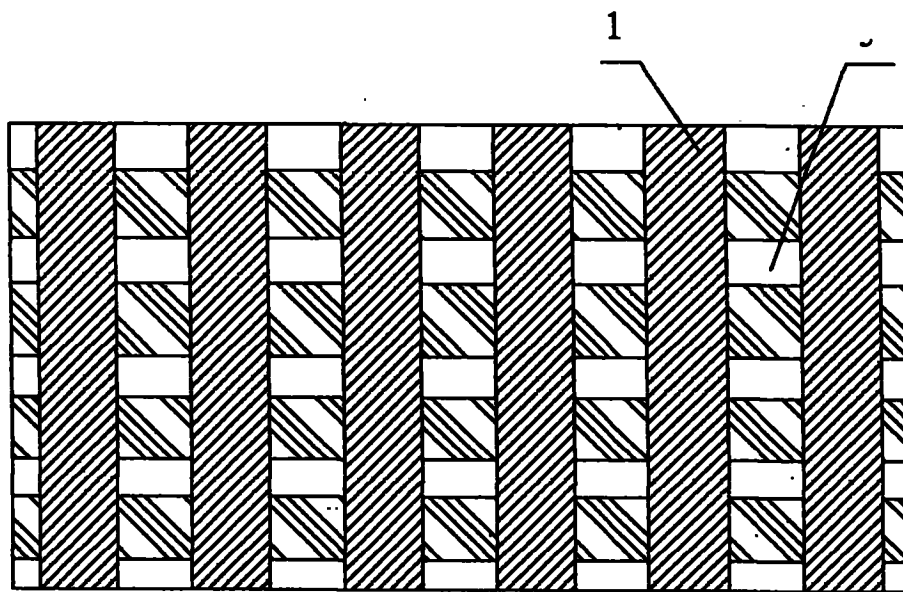


图 2

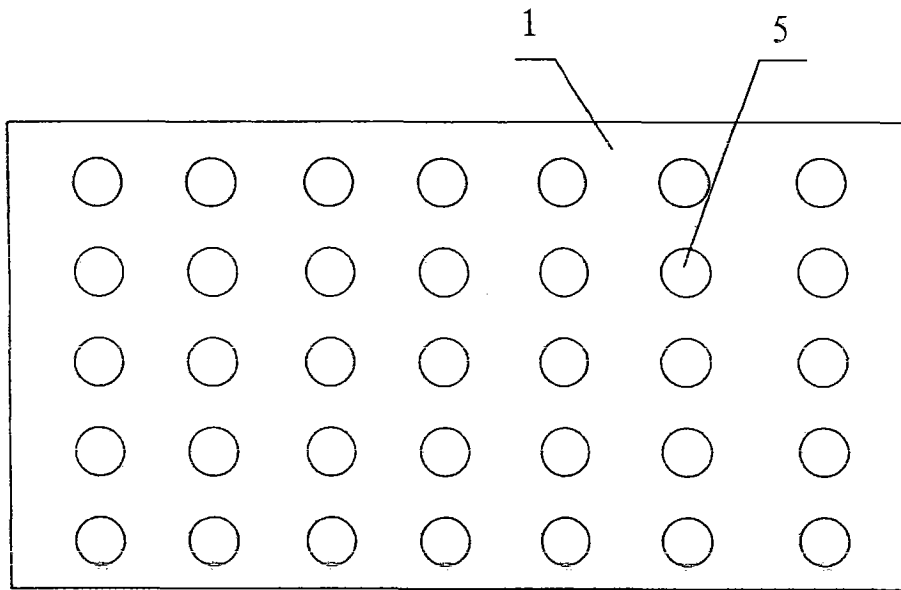


图 3

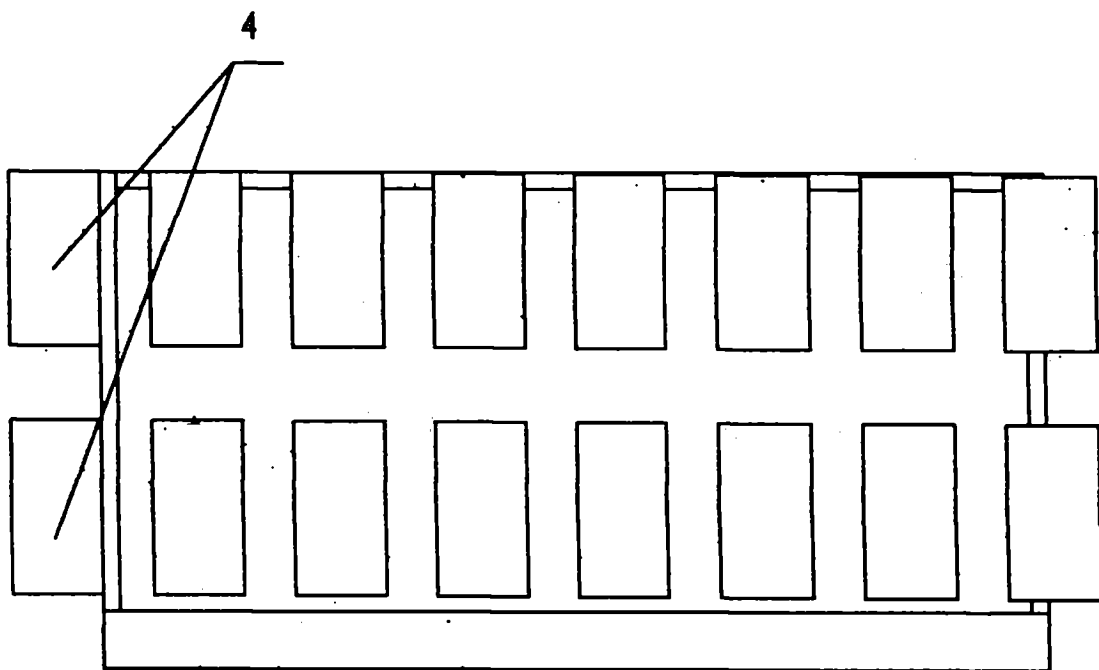


图 4

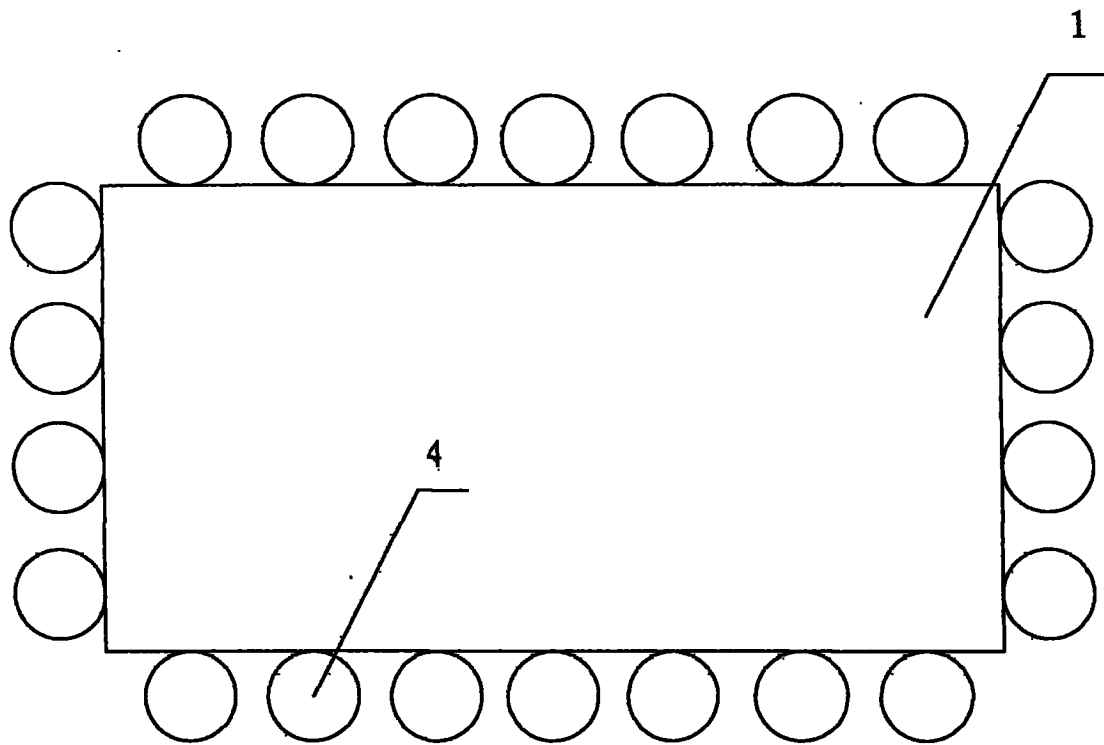


图 5

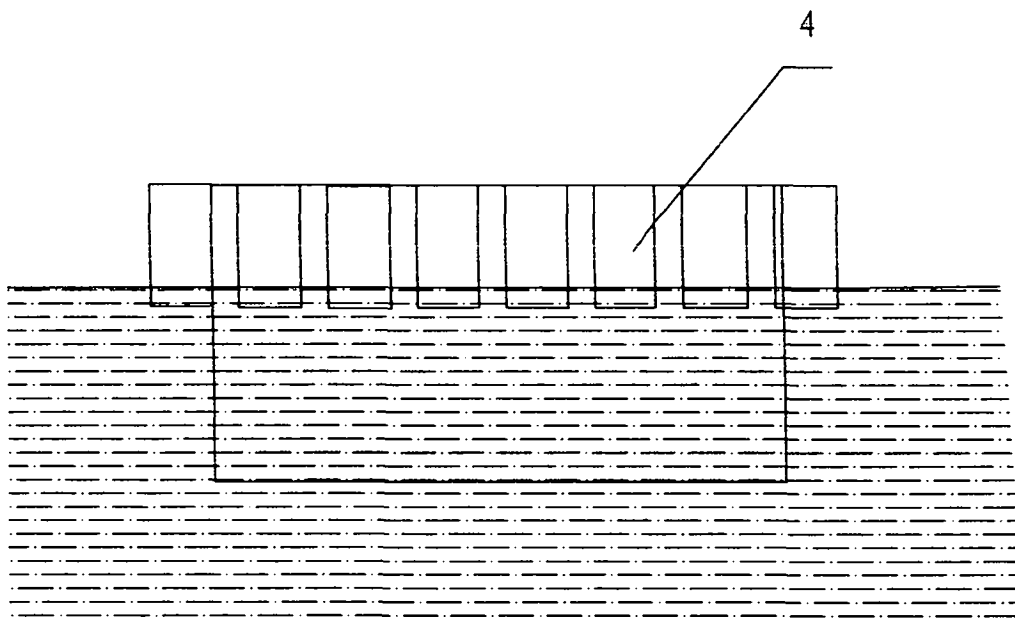


图 6