

(12) 发明专利申请

(10) 申请公布号 CN 102058933 A

(43) 申请公布日 2011. 05. 18

(21) 申请号 200910153857. 6

(22) 申请日 2009. 11. 16

(71) 申请人 杭州奥同医疗器材有限公司

地址 310015 浙江省杭州市浙江大学城市学院创业学院 211 室

(72) 发明人 李婉静

(51) Int. Cl.

A61M 29/00 (2006. 01)

A61B 1/32 (2006. 01)

A61B 17/42 (2006. 01)

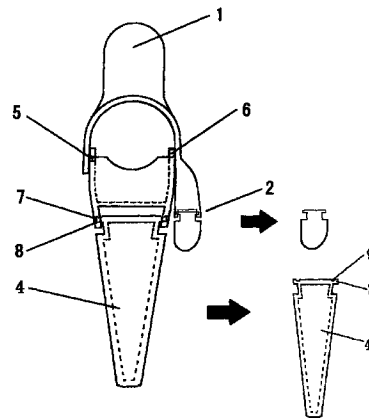
权利要求书 1 页 说明书 2 页 附图 3 页

(54) 发明名称

安全自毁式一次性阴道扩张器

(57) 摘要

一种能提供临床妇科检查和手术,使用后可立自毁形的安全自毁式一次性阴道扩张器,由上翼、按柄、下翼、手柄、轴销、轴孔和自毁结构组成。本发明特征在于:所述的自毁结构设在按柄(2)和手柄(4)处,自毁结构由副轴销(7)和副轴孔(8)组成,副轴销(7)应具有弹性,且副轴销(7)与副轴孔(8)的位置可以互换,为了便于毁形,副轴销(7)根部一侧可制作为C形。具上述自毁结构的一次性阴道扩张器,可用一只手操作,毁形简单迅速方便,毁形后不能二次使用,安全可靠,达到杜绝疾病交叉感染的目的,因此推广使用这种安全自毁式一次性阴道扩张器具有很好的社会效益和经济效益。



1. 一种安全自毁式一次性阴道扩张器,由上翼(1)、按柄(2)、下翼(3)、手柄(4)、轴销(5)、轴孔(6)和自毁结构组成,其特征在于:所述的自毁结构设在按柄(2)和手柄(4)处,自毁结构由副轴销(7)和副轴孔(8)组成,同时将副轴销(7)根部一侧制作成C形(9),且副轴销(7)应具有弹性。

2. 根据权利要求1所述的一种安全自毁式一次性阴道扩张器,其特征在于的位置可以互换。其特征自毁结构可单个独立设置在按柄(2)上,也可同时设置在按柄(2)和手柄(4)上。

3. 根据权利要求1所述的一种安全自毁式一次性阴道扩张器,其特征还在于副轴销(7)与副轴孔(8)的位置可以互换。

安全自毁式一次性阴道扩张器

技术领域

[0001] 本发明涉及一种医疗上用于临床妇产科诊疗和人工流产等手术的安全自毁式一次性阴道扩张器。

背景技术

[0002] 目前,尚未有本发明的安全自毁式一次性阴道扩张器。

发明内容

[0003] 本发明的目的在于提供一种用于临床妇产科诊疗和人工流产等手术的安全自毁式一次性阴道扩张器。

[0004] 本发明的目的是这样实现的:一种安全自毁式一次性阴道扩张器,由上翼(1)、按柄(2)、下翼(3)、手柄(4)、轴销(5)、轴孔(6)和自毁结构组成,其特征在于:所述的自毁结构设在按柄(2)和手柄(4)处,自毁结构由副轴销(7)和副轴孔(8)组成,副轴销(7)应具有弹性,且副轴销(7)与副轴孔(8)的位置可以互换,为了便于毁形,副轴销(7)根部一侧可制作为C形。

附图说明

[0005] 图1:是本发明的正视未毁形图。

[0006] 图2:是本发明的侧视未毁形图。

[0007] 图3:是本发明的正视已毁形图。

具体实施方式

[0008] 下面结合附图和实施例对本发明作进一步说明:

[0009] 分别将按柄(2)和手柄(4)设计成前、后两个部分,然后通过副轴销和副轴孔将前后两个部分连接起来,其中副轴销应具有弹性,便形成了本发明所述的安全自毁式一次性阴道扩张器。

[0010] 由副轴销与副轴孔组成的自毁结构有多种方案,下面介绍二种:

[0011] 方案一:在按柄上设置自毁结构,医生在操作完成时往手柄末端一按,副轴销便会断裂,从而实现自毁的目的。

[0012] 方案二:在手柄上设置自毁结构,医生在操作完成时往按柄末端一按,副轴销便会断裂,从而实现自毁的目的。

[0013] 具上述自毁结构的一次性阴道扩张器,可用一只手操作,毁形简单迅速方便,安全可靠,特别适宜用塑料制作,成本低、重量轻,操作轻巧,携带方便,而且毁形前毫不影响操作,毫不影响美观,尤其是医生只要用很轻微的力就能达到副轴销断裂,手柄前、后部分离,保证了无法进行二次使用,达到杜绝疾病交叉感染的目的,因此推广使用这种安全自毁式一次性阴道扩张器具有很好的社会效益和经济效益。

[0014] 以上所述,仅是本发明的其中二个实施例,所有依据本发明内容所作的等效变换,均包含在本发明的专利范围之内。

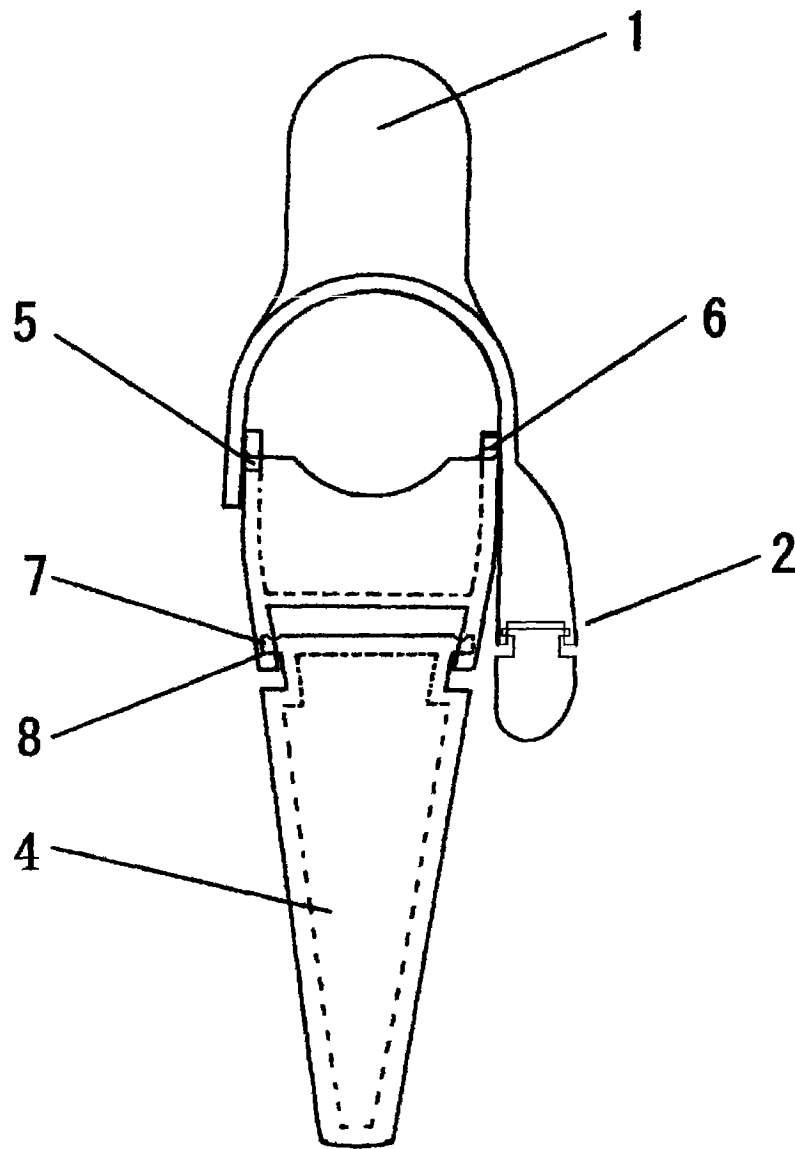


图 1

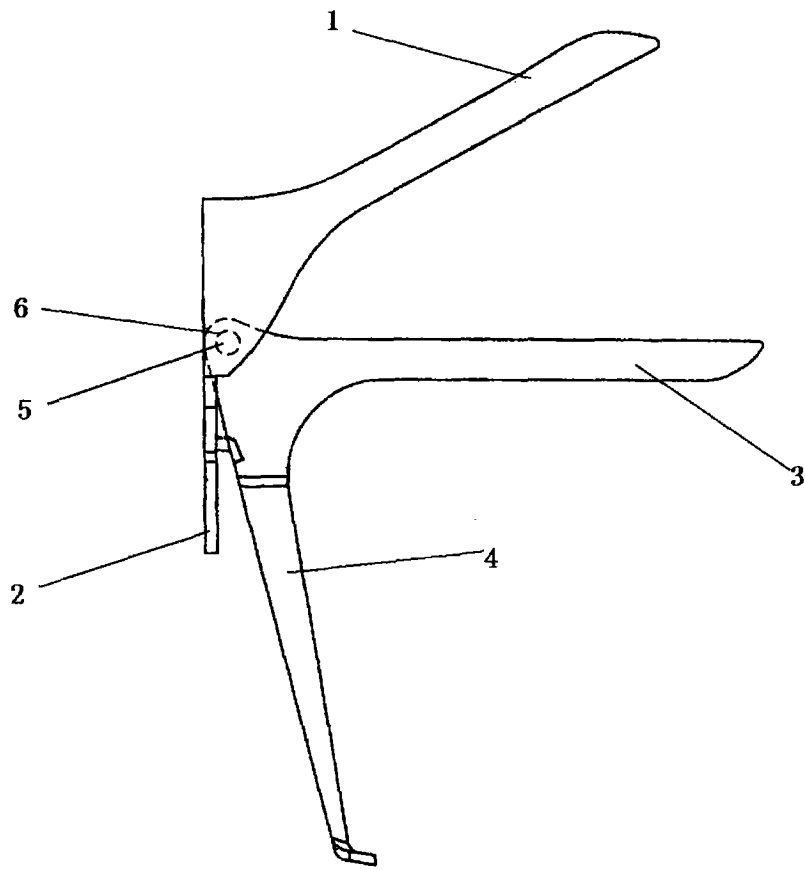


图 2

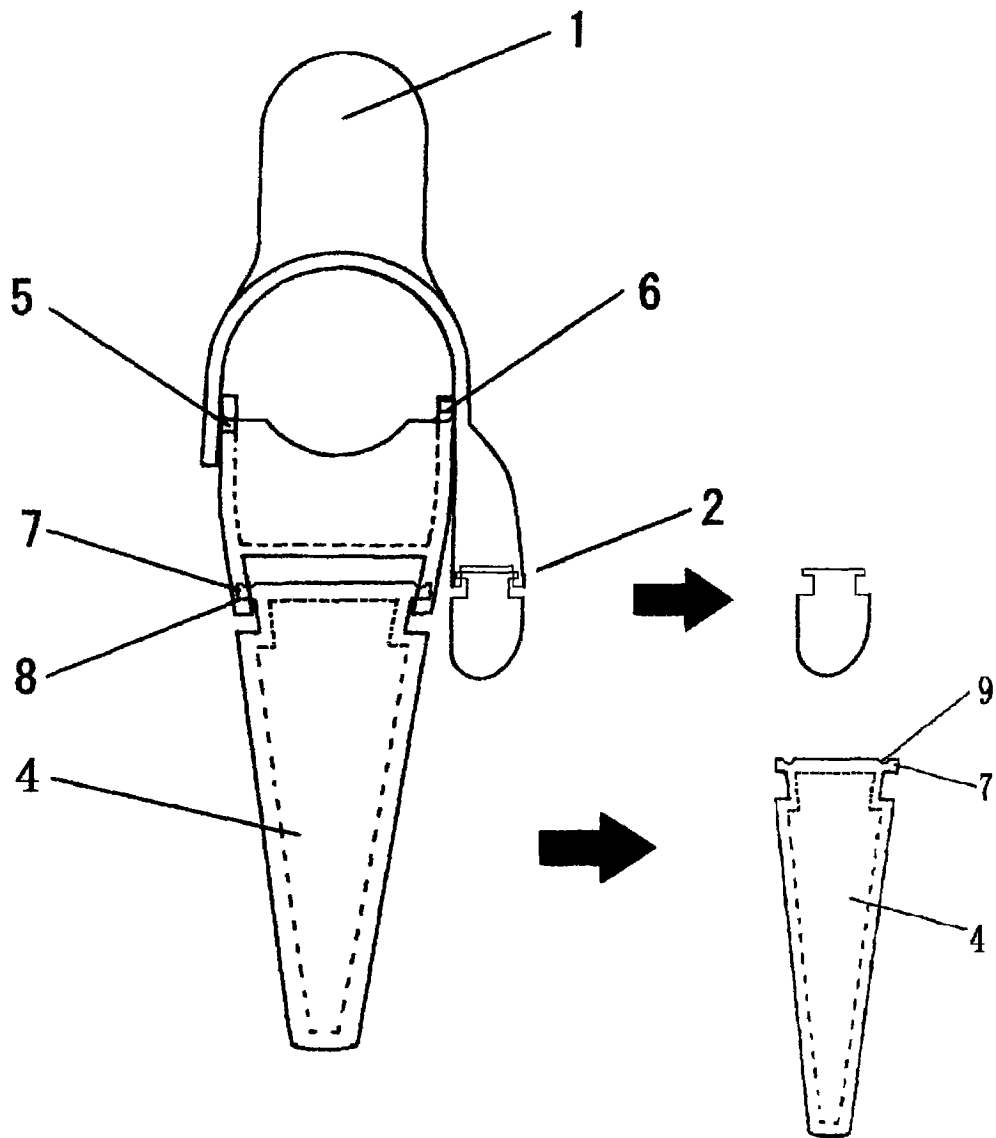


图 3