



(19) 대한민국특허청(KR)
(12) 공개특허공보(A)

(11) 공개번호 10-2013-0111424
 (43) 공개일자 2013년10월10일

- | | |
|--|--|
| (51) 국제특허분류(Int. Cl.)
A61B 17/12 (2006.01) A61B 17/128 (2006.01)
A61B 18/08 (2006.01) A61M 25/04 (2006.01)
(21) 출원번호 10-2013-0034167
(22) 출원일자 2013년03월29일
심사청구일자 없음
(30) 우선권주장
13/436,638 2012년03월30일 미국(US) | (71) 출원인
디퍼이 신테스 프로덕츠, 엘엘씨
미국 매사추세츠 02767-0350 레이넘 패러마운트
드라이브 325
(72) 발명자
로렌조 주안 에이.
미국 캘리포니아 95131 산 호세 폭스 레인 821 미
크러스 엔도베칼러 엘엘씨 내
(74) 대리인
장훈 |
|--|--|

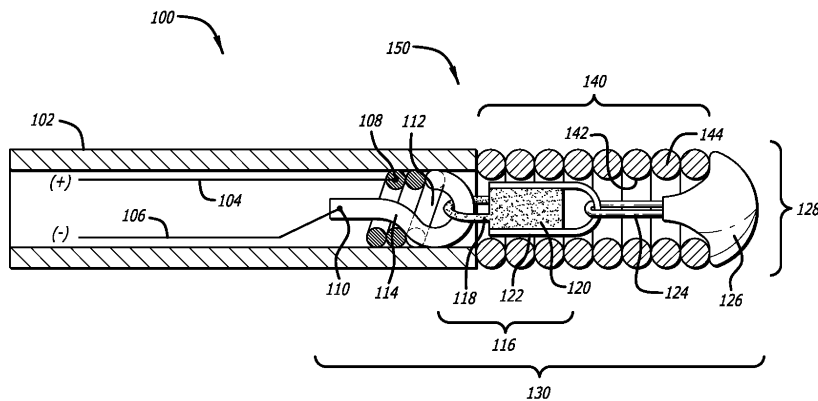
전체 청구항 수 : 총 22 항

(54) 발명의 명칭 가요성 원위 부재 및 커플링 유니언을 구비한 색전 코일 탈착 기구

(57) 요약

치료용 장치, 예컨대 색전 코일을 환자의 신체 내의 목표 부위에서 전달 튜브로부터 탈착시키기 위한 시스템 및 방법이 본 명세서에 제공된다. 시스템은 일련의 커넥터를 포함하는 커플링 유니언을 통해 치료용 장치를 전달 튜브에 제1 압축 구성으로 보유시키는, 치료용 장치의 원위 단부에 대항하여 배치되는 비드를 포함한다. 일련의 커넥터는 치료용 장치 내측에서 비드가 그를 통해 앵커에 부착되는 신장 저항성 부재를 포함할 수 있다. 앵커는 이어서, 앵커를 해제시키도록 그리고 그와 함께 또한 치료용 요소를 해제시키도록 용융되거나 달리 형상이 변화하도록 구성되는 중합체성 재료로 구성되는 열적 응답성 요소에 대항하여 배치될 수 있다. 에너지가 전달 튜브 내에 배치되는 전기 도체 및 저항성 가열 요소를 통해 열적 응답성 요소에 공급될 수 있다.

대표도 - 도1a



특허청구의 범위

청구항 1

치료용 요소를 가열 및 전달 시스템에 고정하는 필라멘트(filament) 부분을 갖는 중합체성 요소, 및 커플링 유니언(coupling union)을 통해 상기 치료용 요소를 압축된 구성으로 보유하는 상기 치료용 요소의 원위 단부 상의 비드(bead)를 포함하며, 상기 커플링 유니언은 상기 비드를 상기 가열 및 전달 시스템에 고정하고, 상기 커플링 유니언은 상기 필라멘트 부분을 포함하는, 치료용 액추에이터(therapeutic actuator).

청구항 2

제1항에 있어서, 상기 중합체성 요소는 상기 치료용 요소에 의해 한정되는 내부 루멘(lumen) 내에 배치되는 응집체 부분(aggregate portion)을 추가로 포함하는, 치료용 액추에이터.

청구항 3

제1항에 있어서, 상기 비드의 원위 면은 반구형 형상을 갖는, 치료용 액추에이터.

청구항 4

제1항에 있어서, 상기 비드의 원위 면은 상기 치료용 요소의 비외상적 도입을 용이하게 하는 곡선형 외부 표면을 갖는, 치료용 액추에이터.

청구항 5

제1항에 있어서, 상기 치료용 요소는 동맥류(aneurysm)의 치료를 위해 구성되는 색전 코일(embolic coil)인, 치료용 액추에이터.

청구항 6

제1항에 있어서,

루멘을 내부에 한정하는 가요성 튜브를 추가로 포함하며, 상기 치료용 요소는 상기 가요성 튜브에 보유되도록 구성되고,

상기 커플링 유니언은 상기 원위 비드를 상기 가열 및 전달 시스템에 고정하는 적어도 하나의 추가 커넥터를 추가로 포함하며,

상기 가열 및 전달 시스템은 상기 가요성 튜브의 상기 루멘 내에 배치되는 전기 도체, 및 상기 전기 도체의 원위에 있고 상기 전기 도체에 전기적으로 연결되는, 역시 상기 가요성 튜브의 상기 루멘 내에 배치되는 저항성 가열 요소를 포함하고,

상기 필라멘트 부분은 상기 저항성 가열 요소, 및 상기 치료용 요소 내측에 위치되고 상기 필라멘트 부분의 원위에 있는 상기 응집체 부분에 연결되는, 치료용 액추에이터.

청구항 7

제6항에 있어서, 상기 치료용 요소를 압축된 구성으로 유지하도록 상기 원위 비드를 상기 가열 및 전달 시스템에 고정하는 상기 커플링 유니언의 상기 적어도 하나의 추가 커넥터는 상기 응집체 부분의 외부 표면과 상기 치료용 요소의 내부 표면 사이에서 상기 중합체성 요소의 상기 응집체 부분 둘레에 배치되는 앵커(anchor)를 포함하는, 치료용 액추에이터.

청구항 8

제7항에 있어서, 상기 앵커는 편자(horseshoe) 형상을 갖는, 치료용 액추에이터.

청구항 9

제7항에 있어서, 상기 치료용 요소를 압축된 구성으로 유지하도록 상기 원위 비드를 상기 가열 및 전달 시스템

에 고정하는 상기 커플링 유니언의 상기 적어도 하나의 추가 커넥터는 상기 비드를 상기 앵커에 고정하는 신장 저항성 부재(stretch resistant member)를 추가로 포함하는, 치료용 액추에이터.

청구항 10

제6항에 있어서, 상기 치료용 요소를 압축된 구성으로 유지하도록 상기 원위 비드를 상기 가열 및 전달 시스템에 고정하는 상기 커플링 유니언의 상기 적어도 하나의 추가 커넥터는 상기 필라멘트 부분과 상기 저항성 가열 요소 사이에 배치되는 열 전도성 후크(hook)를 포함하며, 상기 후크는 상기 중합체성 요소의 상기 필라멘트 부분을 상기 저항성 가열 요소에 연결하는, 치료용 액추에이터.

청구항 11

제7항에 있어서, 상기 치료용 요소를 압축된 구성으로 유지하도록 상기 원위 비드를 상기 가열 및 전달 시스템에 고정하는 상기 커플링 유니언의 상기 적어도 하나의 추가 커넥터는 상기 필라멘트 부분과 상기 저항성 가열 요소 사이에 배치되는 열 전도성 후크를 추가로 포함하며, 상기 후크는 상기 중합체성 요소의 상기 필라멘트 부분을 상기 저항성 가열 요소에 연결하는, 치료용 액추에이터.

청구항 12

제9항에 있어서, 상기 치료용 요소를 압축된 구성으로 유지하도록 상기 원위 비드를 상기 가열 및 전달 시스템에 고정하는 상기 커플링 유니언의 상기 적어도 하나의 추가 커넥터는 상기 필라멘트 부분과 상기 저항성 가열 요소 사이에 배치되는 열 전도성 후크를 추가로 포함하며, 상기 후크는 상기 중합체성 요소의 상기 필라멘트 부분을 상기 저항성 가열 요소에 연결하는, 치료용 액추에이터.

청구항 13

제6항에 있어서, 상기 치료용 액추에이터는 상기 저항성 가열 요소를 가열하는 상기 전기 도체에 의해 공급되는 에너지를 통해 상기 중합체성 요소를 용융시킴으로써 상기 필라멘트 부분이 상기 저항성 가열 요소로부터 연결 해제될 수 있어서 상기 비드를 해제시켜 상기 치료용 요소를 상기 가요성 튜브의 원위 단부로부터 전개시키도록 구성되는, 치료용 액추에이터.

청구항 14

제6항에 있어서, 상기 중합체성 요소는 상 변태 온도에서 상 변태를 받는 형상 기억 재료로 형성되어, 상기 상 변태 온도 초과로의 상기 재료의 가열이 상기 재료를 연화시킬 수 있고 상기 필라멘트 부분이 상기 저항성 가열 요소로부터 연결해제되어 상기 치료용 요소를 상기 가요성 튜브의 원위 단부로부터 전개시키도록 상기 비드를 해제시키는 다른 구성으로 재형상화되게 할 수 있는, 치료용 액추에이터.

청구항 15

제6항에 있어서, 상기 전기 도체는 양으로 대전된 전기 도체 및 음으로 대전된 전기 도체를 포함하는, 치료용 액추에이터.

청구항 16

해제 기구로서,

전달 부재;

상기 전달 부재로부터 해제되는 물체; 및

적어도 부분적으로 중합체성 요소를 통해 상기 물체 및 상기 전달 부재에 연결되는 비드로서, 상기 중합체성 요소는 가열 시에 변태를 받아 상기 물체를 상기 전달 부재로부터 해제시키도록 구성되는, 상기 비드를 포함하는, 해제 기구.

청구항 17

치료용 장치의 전달을 위한 시스템으로서,

에너지 공급원;

상기 에너지 공급원에 연결되는 열적 응답성 요소(thermally responsive element);

상기 열적 응답성 요소에 연결되는 중합체성 요소; 및

치료용 장치를 상기 중합체성 요소에 보유시키는 앵커를 포함하는, 시스템.

청구항 18

제17항에 있어서, 상기 중합체성 요소는 상기 열적 응답성 요소를 통해 공급되는 열로부터 제1 온도 초과로 가열될 때 형상이 변화하는 재료로 형성되어, 상기 치료용 장치를 보유시키는 상기 앵커를 해제시키는, 시스템.

청구항 19

제18항에 있어서, 상기 앵커는 상기 제1 온도로 가열될 때 고정된 형상을 유지하는 재료로 형성되는, 시스템.

청구항 20

제19항에 있어서, 상기 앵커는 금속성인, 시스템.

청구항 21

제17항에 있어서, 상기 에너지 공급원은,

전기 도체, 레이저, 광 섬유, 태양 전지, 및 가압 유체로 이루어진 군으로부터 선택되는, 시스템.

청구항 22

치료용 장치를 전개시키기 위한 방법으로서,

치료용 장치에 연결되어 치료용 장치를 보유하는 가요성 튜브를 신체 내의 목표 위치로 전달하는 단계;

상기 치료용 장치를 상기 가요성 튜브에 보유시키는 열적 응답성 요소를 가열하도록 에너지를 공급하는 단계;

상기 열적 응답성 요소를 용융시키는 단계; 및

상기 치료용 장치를 상기 목표 위치에서 전개시키도록 상기 치료용 장치를 해제시키는 단계를 포함하는, 방법.

명세서

기술분야

[0001] 본 발명은 신체의 혈관 내의 미리선택된 위치에 색전 코일(embolic coil)을 배치하기 위한 의료용 장치에 관한 것이며, 더욱 상세하게는 가요성 전달 부재로서, 색전 코일을 혈관 내에서 원하는 위치로 운반하고 그 위치에서 색전 코일을 해제시키기 위해 색전 코일을 유지하도록 전달 부재의 원위 팁(tip)에서 가열 요소 및 열 응답성 커플링 부재(heat responsive coupling member)를 갖는 가요성 전달 부재에 관한 것이다.

배경기술

[0002] 수년 동안, 신체의 혈관 내에 다양한 장치를 배치하기 위해 가요성 카테터(catheter)가 사용되었다. 그러한 장치는 확장 벌룬(dilatation balloon), 방사선 불투과성 유체(radiopaque fluid), 액체 약물(liquid medication) 및 다양한 유형의 폐색 장치(occlusion device), 예컨대 벌룬 및 색전 코일을 포함한다. 색전 코일을 비롯한 폐색 장치는 동맥류(aneurysm)를 치료하는 데 또는 목표 위치에서 혈관을 폐색하는 데 사용될 수 있다.

[0003] 혈관 내에 배치되는 코일은 나선형으로 권취된 코일의 형태를 취할 수 있거나, 대안적으로 무작위로 권취된 코일, 포선형 코일(convoluted coil), 다른 코일 내에 권취된 코일 또는 혈관을 더 우수하게 폐색하기 위한 많은 다른 그러한 구성일 수 있다. 색전 코일은 일반적으로 백금, 금, 텅스텐, 또는 이들 금속의 합금과 같은 방사선 불투과성이고 생체적합성인 금속성 재료로 형성된다. 코일은 혈전형성성(thrombogenicity)을 개선하기 위해 다양한 재료로 코팅될 수 있다. 흔히, 특정 위치에서 혈전 형성을 촉진시킴으로써 혈관을 통한 혈류를 폐색하기 위해 주어진 위치에 수개의 코일이 배치된다. 감소된 혈류는 동맥류에 대한 압력을 감소시키고 동맥류 파열의 위험을 감소시킨다.

- [0004] 종래에, 색전 코일은 카테터의 원위 단부 내에 배치되었다. 카테터의 원위 단부가 적절하게 위치된 때, 코일은 이어서 코일을 원하는 위치로 해제시키기 위해, 예를 들어 가이드와이어(guidewire)에 의해 카테터의 단부로부터 밀어내어질 수 있다. 색전 코일의 배치의 이러한 절차는 신체의 혈관구조를 통한 코일의 이동이 모니터링될 수 있고 코일이 원하는 위치에 배치될 수 있도록 형광투시 시각화(fluoroscopic visualization) 하에서 수행된다. 이들 배치 시스템에 있어서, 코일은 카테터의 단부를 지난 일정 거리의 위치로 배출될 수 있기 때문에, 코일의 정확한 배치에 대한 제어는 거의 이루어지지 않는다.
- [0005] 잠재적으로 생명을 위협하는 출혈성 뇌 동맥류를 가진 환자는 카테터를 통한 색전 코일의 배치를 위한 안전하고 신뢰성 있으며 신속한 해제 기구를 필요로 한다. 혈관 내의 코일의 보다 정확한 위치설정을 가능하게 하는 많은 절차가 개발되었다. 현재 사용되는 하나의 상업적 제품은 구글리엘미 디테처블 코일(Guglielmi Detachable Coil, GDC)이다. GDC는 해제 작용을 발생시키기 위해 지정된 가이드와이어 결합부의 전해적 용해(electrolytical dissolution)를 이용한다. 이러한 절차는 전형적으로 10 내지 30분이 소요되고, 신뢰성 있는 방식으로 제어하는 것이 어렵다. 혈류 내의 용해된 재료의 영향이 환자에게 잠재적 위험을 생성한다. 코일의 해제와 연관된 문제는 코일이 원하는 부위를 벗어나게 하거나 이전에 전개된 코일이 이탈되게 하는, 전달 카테터를 빠져나가는 코일의 힘을 포함한다. 따라서, 카테터 기반의 요법 응용을 위해 소형 액추에이터(actuator)를 개발하려는 많은 종래의 노력에도 불구하고, 예를 들어 색전 코일의 전달을 위한 안전하고 신속한 해제 액추에이터 기구에 대한 필요성이 남아 있다.
- [0006] 카테터의 원위 단부로부터 요소를 밀어내기 위해 카테터의 전체 길이를 통해 연장하는 강직성 푸셔 와이어(stiff pusher wire)에 의존하는 색전 코일 전달 시스템에서의 다른 문제는 푸셔 와이어가 본질적으로 카테터를 매우 강직성있게 하고, 그 결과 신체의 혈관구조를 통해 카테터를 안내하는 것이 매우 어렵게 된다는 것이다. 따라서, 가요성 본체를 갖는 카테터의 원위 단부로부터 색전 코일을 전개하기 위한 기구에 대한 필요성이 존재한다.
- [0007] 또한, 치료용 요소 또는 장치, 예컨대 색전 코일을 사람 뇌 내의 혈관의 좁은 범위, 예컨대 250 내지 500 마이크로미터의 직경 내에 전개하도록 구성되는 정밀한 치료용 액추에이터에 대한 필요성이 존재한다. 본 발명은 이들 및 다른 필요성을 충족시킨다.

발명의 내용

- [0008] 간략하게 그리고 일반적인 관점에서, 본 발명은 치료용 요소 또는 장치를 목표 위치로 전달하기 위한 해제 기구, 치료용 액추에이터, 또는 시스템을 제공한다. 목표 위치는 신체의 혈관구조 내의 부위, 예를 들어 동맥류를 치료하기 위한 뇌 내의 혈관일 수 있다.
- [0009] 그의 가장 기본적인 형태에서, 해제 기구는 중합체 필라멘트(polymer filament)를 통해 가열 및 전달 시스템에 고정되는, 색전 코일과 같은 치료용 요소를 포함한다. 가열 및 전달 시스템으로부터 중합체 필라멘트로 충분한 열전달이 이루어진 때, 가열 및 전달 시스템과 치료용 요소 사이의 연결부가 절단된다. 이러한 절단은 중합체의 용융을 통해 일어날 수 있으며, 이는 중합체가 2개의 분리된 부분으로 파단되게 그리고 중합체를 가열 및 전달 시스템에 고정하는 커넥터 요소로부터 결합해제되게 하여 커플링 유니언(coupling union)을 분리시킬 수 있다. 또는, 중합체 필라멘트를 통한 치료용 요소와 가열 및 전달 시스템 사이의 연결부의 절단은 상 변태(phase transformation)를 받는 필라멘트에 의해 일어날 수 있으며, 이는 필라멘트를 가열 및 전달 시스템에 고정하는 커넥터 요소와의 결합으로부터 필라멘트를 해제시키는 방식으로 필라멘트가 변형되게 한다. 예를 들어, 중합체 필라멘트의 일 단부가 커넥터 요소 내의 구멍을 통해 제위치로 자신을 보유시키도록 확대되는 경우, 중합체 필라멘트의 가열은 확대된 영역이 좁아지게 하고 커넥터 요소 내의 구멍을 통해 활주되게 하여 치료용 요소를 가열 및 전달 시스템으로부터 해제시킬 수 있다.
- [0010] 따라서, 몇몇 태양 중 제1 태양에서, 본 발명은 치료용 요소 또는 장치를 신체의 혈관구조 내의 부위와 같은 목표 위치로 전달하기 위한 치료용 액추에이터를 제공한다. 본 발명의 바람직한 태양에서, 치료용 요소는 동맥류를 치료하도록 구성되는 색전 코일이다. 치료용 액추에이터는 치료용 요소를 가열 및 전달 시스템에 고정하는 필라멘트 부분을 갖는 중합체성 요소를 포함한다. 본 발명의 바람직한 태양에서, 중합체성 요소는 치료용 요소에 의해 한정되는 내부 루멘(lumen) 내에 배치되는 응집체 부분(aggregate portion)을 포함한다. 가열 및 전달 시스템은 바람직하게는 가요성 튜브의 루멘 내에 배치되는 전기 도체, 및 전기 도체의 원위에 있고 전기 도체에 전기적으로 연결되는, 역시 가요성 튜브의 루멘 내에 배치되는 저항성 가열 요소를 포함하며, 필라멘트 부분은 저항성 가열 요소, 및 치료용 요소 내측에 위치되고 필라멘트 부분의 원위에 있는 응집체 부분에 연결된다. 본

발명의 다른 바람직한 태양에서, 전기 도체는 양으로 대전된 전기 도체 및 음으로 대전된 전기 도체를 포함한다.

- [0011] 치료용 요소의 원위 단부 상의 비드(bead)가 비드를 가열 및 전달 시스템에 고정하는 필라멘트 부분을 포함하는 커플링 유니언을 통해 치료용 요소를 압축된 구성으로 보유한다. 본 발명의 바람직한 태양에서, 비드의 원위 면은 예를 들어 치료용 요소의 비외상적 도입(atraumatic introduction)을 용이하게 하는 반구형 형상 또는 곡선형 외부 표면을 가질 수 있다.
- [0012] 본 발명의 바람직한 일 태양에서, 치료용 액추에이터는 또한 루멘을 내부에 한정하는 가요성 튜브를 포함하며, 치료용 요소는 가요성 튜브에 보유되도록 구성되고, 커플링 유니언은 원위 비드를 가열 및 전달 시스템에 고정하는 적어도 하나의 추가 커넥터를 포함한다. 본 발명의 바람직한 태양에서, 치료용 요소를 압축된 구성으로 유지하도록 원위 비드를 가열 및 전달 시스템에 고정하는 커플링 유니언의 적어도 하나의 추가 커넥터는 응집체 부분의 외부 표면과 치료용 요소의 내부 표면 사이에서 중합체성 요소의 응집체 부분 둘레에 배치되는 앵커(anchor)를 포함한다.
- [0013] 본 발명의 다른 바람직한 태양에서, 앵커는 편자(horseshoe) 형상을 갖는다. 본 발명의 다른 바람직한 태양에서, 치료용 요소를 압축된 구성으로 유지하도록 원위 비드를 가열 및 전달 시스템에 고정하는 커플링 유니언의 적어도 하나의 추가 커넥터는 비드를 앵커에 고정하는 신장 저항성 부재(stretch resistant member)를 추가로 포함한다. 본 발명의 다른 바람직한 태양에서, 치료용 요소를 압축된 구성으로 유지하도록 원위 비드를 가열 및 전달 시스템에 고정하는 커플링 유니언의 적어도 하나의 추가 커넥터는 필라멘트 부분과 저항성 가열 요소 사이에 배치되는 열 전도성 후크(hook)를 포함하며, 후크는 중합체성 요소의 필라멘트 부분을 저항성 가열 요소에 연결한다.
- [0014] 본 발명의 다른 바람직한 태양에서, 치료용 액추에이터는 저항성 가열 요소를 가열하는 전기 도체에 의해 공급되는 에너지를 통해 중합체성 요소를 용융시킴으로써 필라멘트 부분이 저항성 가열 요소로부터 연결해제될 수 있어서 치료용 요소를 가요성 튜브의 원위 단부로부터 해제 및 전개시키도록 구성된다. 본 발명의 다른 바람직한 태양에서, 중합체성 요소는 상 변태 온도에서 상 변태를 받는 형상 기억 재료로 형성되어, 상 변태 온도 초과로의 재료의 가열이 재료를 연화시킬 수 있고 필라멘트 부분이 저항성 가열 요소로부터 연결해제되어 치료용 요소를 가요성 튜브의 원위 단부로부터의 전개를 위해 해제시키는 다른 구성으로 재형상화되게 할 수 있다.
- [0015] 본 발명의 다른 바람직한 태양에서, 본 발명은 예를 들어 신체의 혈관구조 내의 부위, 예컨대 동맥류를 치료하기 위한 뇌 내의 혈관과 같은 목표 위치로 치료용 요소 또는 장치를 전달하기 위한 해제 기구를 제공한다. 해제 기구는 전달 부재, 전달 부재로부터 해제되는 물체, 및 적어도 부분적으로 중합체성 요소를 통해 물체 및 전달 부재에 연결되는 비드로서, 중합체성 요소는 가열 시에 변태를 받아 물체를 전달 부재로부터 해제시키도록 구성되는, 비드를 포함한다.
- [0016] 본 발명의 다른 바람직한 태양에서, 본 발명은 예를 들어 신체의 혈관구조 내의 부위, 예컨대 동맥류를 치료하기 위한 뇌 내의 혈관과 같은 목표 위치로의 치료용 장치의 전달을 위한 시스템을 제공한다. 시스템은 바람직하게는 에너지 공급원, 에너지 공급원에 연결되는 열적 응답성 요소(thermally responsive element), 열적 응답성 요소에 연결되는 중합체성 요소, 및 치료용 장치를 중합체성 요소에 보유시키는 앵커를 포함한다. 본 발명의 바람직한 태양에서, 중합체성 요소는 열적 응답성 요소를 통해 공급되는 열로부터 제1 온도 초과로 가열될 때 형상이 변화하는 재료로 형성되어, 치료용 장치를 보유시키는 앵커를 해제시킨다. 본 발명의 다른 바람직한 태양에서, 앵커는 제1 온도로 가열될 때 고정된 형상을 유지하는 재료로 형성된다. 본 발명의 다른 바람직한 태양에서, 앵커는 금속성이다. 본 발명의 다른 바람직한 태양에서, 에너지 공급원은 예를 들어 전기 도체, 레이저, 광 섬유, 태양 전지, 또는 가압 유체 중 하나 이상일 수 있다.
- [0017] 본 발명의 다른 바람직한 태양에서, 본 발명은 예를 들어 신체의 혈관구조 내의 부위, 예컨대 동맥류를 치료하기 위한 뇌 내의 혈관과 같은 목표 위치로 치료용 장치를 전개시키기 위한 방법을 제공한다. 방법은 치료용 장치에 연결되어 치료용 장치를 보유하는 가요성 튜브를 신체 내의 목표 위치로 전달하는 단계, 치료용 장치를 가요성 튜브에 보유시키는 열적 응답성 요소를 가열하도록 에너지를 공급하는 단계, 열적 응답성 요소를 용융시키는 단계, 및 치료용 장치를 목표 위치에서 전개시키도록 치료용 장치를 해제시키는 단계를 포함한다.
- [0018] 본 발명의 이점 및 다른 특징은 예로서 본 발명의 작동을 예시하는 첨부 도면과 관련된 바람직한 실시예의 하기의 상세한 설명으로부터 명백해질 것이다.

도면의 간단한 설명

[0019] <도 1a>

도 1a는 치료용 장치가 제1 보유 구성인, 본 발명의 실시예에 따른 치료용 장치의 전달을 위한 시스템의 측면도.

<도 1b>

도 1b는 치료용 장치가 제2 전개 구성인, 본 발명의 실시예에 따른 치료용 장치의 전달을 위한 시스템의 측면도.

발명을 실시하기 위한 구체적인 내용

[0020] 제한으로서가 아닌 예로서 제공된 도면을 참조하면, 본 발명은 치료용 요소(140)를 신체 내의 목표 부위로 전달하기 위한 가요성 튜브(102) 및 치료용 요소(140)를 가요성 튜브(102)에 고정하는, 열적으로 분리될 수 있는 커플링 유니언(130)을 포함하는 치료용 요소 전달 시스템(100)(이는 또한 치료용 액추에이터 또는 해제 기구로 지칭될 수 있음)을 제공한다. 치료용 요소(140)는 동맥류 낭(aneurysm pouch)을 채움으로써 동맥류를 폐색하는 역할을 하여 동맥류 내로의 혈류를 감소시키는 물리적 장벽을 생성하고 그 내부에 혈전 또는 응고를 유도하는 색전 코일(144) 또는 다른 폐색 장치일 수 있다. 치료용 요소일 수 있거나 치료용 요소가 통합할 수 있는 당업계에 알려진 다른 유형의 혈관-폐색 장치의 예는 하이드로겔, 발포체(foam), 생리활성 코일(bioactive coil), 브레이드(braid), 케이블, 및 가열 및 전달 시스템에의 부착에 적합한 구성을 갖는 하이브리드(hybrid) 장치를 포함한다. 일부 실시예에서, 치료용 요소는 섬유질 또는 다른 재료로 채워지거나 바이오겔 또는 응고를 촉진하는 역할을 하는 다른 물질로 코팅될 수 있다.

[0021] 도입 동안 치료용 요소(140)를 보유하는 전달 튜브(102)는 그의 전체 길이를 따라 가요성일 수 있거나, 가요성 영역은 튜브의 원위 단부로 제한될 수 있다. 치료용 요소(140)는 커플링 유니언(130)을 통해 가요성 튜브(102)에 고정된다. 커플링 유니언(130)은 후크(114), 필라멘트 부분(118) 및 응집체 중합체성 부분(120)을 포함하는 중합체 요소(116), 앵커(122), 신장 저항성 부재(124), 및 원위 비드(126)의 임의의 조합 또는 하위조합을 포함할 수 있다. 이들 요소의 상호연결은 이하에서 논의된다.

[0022] 일 실시예에 따르면, 치료용 요소(140)는 가요성 튜브의 루멘으로 진입하지 않고서 또는 단지 부분적으로 루멘으로 진입한 상태에서 가요성 튜브(102)의 원위 단부에 고정될 수 있다. 이러한 실시예에서, 치료용 요소 및 가요성 튜브는 둘 모두 비외상적 전달을 위한 다른 외부 튜브 또는 안내 카테터 내에 끼워질 수 있다. 다른 실시예에서, 치료용 요소는 이것이 다른 외부 안내 카테터를 필요로 하지 않고서 가요성 튜브를 통해 도입될 수 있도록 가요성 튜브의 원위 단부 내에 끼워질 수 있다.

[0023] 치료용 요소를 전개시키기 위해 열적으로 분리되는 커플링 유니언(130)의 능력은 목표 부위에서의 치료용 요소의 즉각적인 정밀한 배치를 가능하게 한다는 점에서 유리하다. 종래 기술의 장치가 흔히 치료용 요소에 이를 전개시키기 위한 예측 불가능한 힘을 가하는 푸셔 와이어 및 다른 배출 기구에 의존하였던 반면에, 본 발명의 다양한 실시예에 따른 열적으로 활성화되는 커플링 유니언은 전달 튜브로부터 치료용 요소를 제어 불가능하게 추진시키지 않고서 신속하고 용이하게 분리될 수 있다. 이는, 튜브로부터 쏘아진 제어되지 않은 치료용 요소가 코일이 부정확하게 위치되게 또는 코일이 다른 이전에 배치된 코일을 이탈되게 할 수 있기 때문에 바람직하다.

[0024] 가요성 튜브 내에 적어도 하나의 전기 도체가 제공된다. 예를 들어, 양으로 대전된 전기 도체(104) 및 음으로 대전된 전기 도체(106)가 있을 수 있다. 전기 도체들은 부착점(108, 110)을 통해 열적 응답성 요소(112) 또는 저항성 가열 요소에 부착된다. 열적 응답성 요소(112)는 반드시 그러할 필요는 없지만, 루프형 또는 코일형 구성일 수 있다. 후크(114)가 또한 중합체성 요소(116)의 필라멘트 부분(118)을 열적 응답성 요소(112)에 그리고 열적 응답성 요소를 통해 적어도 하나의 전기 도체에 고정하도록 제공될 수 있어서, 열적 응답성 요소(112)가 열을 근위 필라멘트(118)를 통해 중합체성 요소(116)에 전달하는 것을 가능하게 한다.

[0025] 후크(114)와 결합되는 것에 더하여, 중합체 필라멘트(118)는 가요성 튜브(102)와 치료용 요소(140) 사이에서, 튜브(102) 및 치료용 요소(140) 둘 모두의 내부 또는 내측 루멘 내에서 부분적으로 연장하게 배치될 수 있다. 일 실시예에 따르면, 치료용 요소(140)의 근위 단부에서의 중합체 필라멘트(118)는 열적 응답성 요소(112)의 원위 루프를 통해 고리결합될 수 있다.

[0026] 중합체성 요소(116)의 필라멘트 부분(118)이 적절한 온도로의 가열 후에 공간적으로 제한된 미리선택된 위치에

서만 파단되는 것을 보장하기 위해, 필라멘트는 고정하는 필라멘트의 나머지 부분에 대한 것보다 작은 원하는 파단점 위치에서의 감소된 두께 또는 직경을 가질 수 있다. 또는, 필라멘트는 원하는 파단점 위치를 제외하고는 절연되거나, 조성 또는 물리적 차이로 인해 원하는 파단점 위치에서 열 흡수에 대한 더 큰 응답성을 나타낼 수 있다.

[0027] 중합체성 요소(116)는 또한 앵커(122)에 고정된 응집체 중합체성 부분(120)을 포함한다. 예를 들어, 앵커(122)는 U 형상으로, 중합체성 요소(116)의 응집체 부분(120) 둘레에 배치될 수 있다. 앵커(122)는 중합체성 요소(116)의 변형을 야기하는 온도에서의 변형에 대해 저항성인 금속 또는 다른 재료로 형성될 수 있다. 앵커(122) 및 중합체성 요소(116)의 적어도 응집체 부분(120)은 치료용 요소(140) 내에 배치된다. 예를 들어, 앵커(122)의 외부 표면은 색전 코일(144)의 루프의 내부 표면(142)에 인접하게 배치될 수 있다. 앵커는 접착, 납땜, 용접, 마찰 끼워맞춤, 외향으로의 편이 등에 의해 중합체성 요소의 응집체 부분 및 색전 코일 루프에 고정될 수 있다.

[0028] 중합체성 요소(116)는 예를 들어 폴리올레핀, 에컨대 폴리에틸렌 또는 폴리아미드, 에컨대 나일론, 또는 폴리에스테르, 에컨대 PET, 또는 플루오로중합체, 에컨대 폴리테트라플루오로에틸렌(PTFE) 등으로 형성될 수 있다.

[0029] 앵커(122)는 그의 원위 단부에서 신장 저항성 부재(124)에 연결된다. 예를 들어, 신장 저항성 부재(124)는 U 형상의 앵커(122)를 통해 고리결합될 수 있다. 신장 저항성 부재는 리본, 와이어, 브레이드, 일차 권선(primary wind), 또는 스트랜드형(stranded) 재료로서 형성될 수 있고, 예를 들어 섬유, 플라스틱 또는 다른 중합체, 에컨대 에틸렌-옥텐 공중합체, 폴리프로필렌, 또는 폴리에틸렌, 또는 금속 또는 금속 합금, 에컨대 니켈-티타늄 합금, 또는 예를 들어 방사선 불투과성인 금속, 에컨대 백금으로부터 형성될 수 있다.

[0030] 신장 저항성 부재(124)는 그의 원위 단부에서 신장 저항성 부재와 동일한 유형의 중합체성 재료로 형성된 비드(126)를 형성하거나 그에 부착된다. 비드의 원위 외부 표면은 치료용 요소(140)의 비외상적 도입을 용이하게 하도록 실질적으로 반구형(128)이거나, 곡선형이거나, 둥글 수 있으며, 비드는 예를 들어 비드를 형성하는 중합체성 재료의 용융에 의한 것과 같이 색전 코일의 원위 단부에 고정된다. 비드(126)는 치료용 요소가 전달 튜브(102)에 보유되는 제1 압축 구성(150)으로 치료용 요소(140)를 유지한다. 중합체성 요소(116)와 후크(114) 사이의 연결부가 필라멘트(118)의 가열을 통해 절단된 때, 치료용 요소(140)는 해제되어 제1 압축 구성(150)으로부터 제2 전개 구성(160)으로 변형된다. 신장 저항성 부재(124)는 반드시 그러할 필요는 없지만, 원위 비드(126)와 일체로 형성될 수 있다. 예를 들어, 원위 비드(126)는 신장 저항성 부재(124)를 형성하는 데 사용되는 중합체성 또는 다른 재료를 용융시킴으로써 형성될 수 있다.

[0031] 중합체성 요소의 가열은 필라멘트를 통한 치료용 요소와 가열 및 전달 시스템 사이의 연결부를 임의의 많은 방식으로 절단할 수 있다. 예를 들어, 일 실시예에 따르면, 필라멘트는, 용융되고 2개 이상의 부분으로 분열되어 이를 가열 및 전달 시스템에 고정하는 커넥터로부터 결합해제되는 중합체성 재료로 형성될 수 있다. 이러한 커넥터는 후크(114)일 수 있다.

[0032] 다른 예로서, 다른 실시예에 따르면, 필라멘트는 소정의 상 변태 온도 초과로의 가열 시에 형상이 변화하는 형상 기억 중합체성(shape memory polymeric, SMP) 재료로 형성될 수 있다. 상 변태는 사용되는 특정 SMP 재료에 좌우되며, 이러한 응용을 위해 선택된 또는 설계된 SMP 재료는 원하는 상 변태 온도를 갖도록 맞춰질 수 있다. 형상의 변화는 필라멘트가 이를 가열 및 전달 시스템에 고정하는 커넥터로부터 자신을 해제시키도록 유도할 수 있다.

[0033] 대부분의 형상 기억 중합체는 2가지의 형상을 보유할 수 있으며, 이들 사이의 전이는 온도에 의해 유도된다. 일부 최근의 형상 기억 중합체에서, 소정의 전이 온도로의 가열은 최대 3가지의 상이한 형상으로서의 고정을 허용한다. 온도 변화에 더하여, 형상 기억 중합체의 형상 변화는 또한 전기장 또는 자기장, 광 또는 용액에 의해 촉발될 수 있다. 형상 기억 중합체는 또한 형상 기억 중합체를 구성하는 구조적 단위에 따라 제1 및 제2의 상이한 형태들 또는 상태들 사이에서, 또는 3가지의 상이한 형태들 또는 상태들 간에, 에컨대 안정성으로부터 생분해성으로, 연질로부터 경질로, 탄성으로부터 강성으로 등으로 변화할 수 있는 광범위한 다른 특성을 가질 수 있다. 본 발명에 사용될 수 있는 형상 기억 중합체는 열가소성 및 열경화성(공유 가교결합된) 중합체성 재료를 포함한다.

[0034] 중합체성 요소의 필라멘트 부분을 형성하는 데 사용되는 재료는 그것이 조기에 활성화되지 않도록 정상 체온 및 유헤열 온도(febrile temperature)를 충분히 초과하는 온도에서 용융, 분열, 또는 상 변태를 받도록 설계된다. 이러한 보다 높은 분리 온도를 달성하는 데 필요한 열은 보조 전기 가열 시스템 또는 대안적인 에너지 공급원에

의해 공급될 수 있다. 예를 들어, 가요성 전달 튜브의 본체 내에 배치되는 전기 도체(104, 106) 및 저항성 가열 코일(112)이 존재할 수 있다. 대안적으로, 중합체성 필라멘트(118)와 열적으로 연결되는 튜브 내의 (도시 안된) 레이저 또는 광 섬유가 존재할 수 있다.

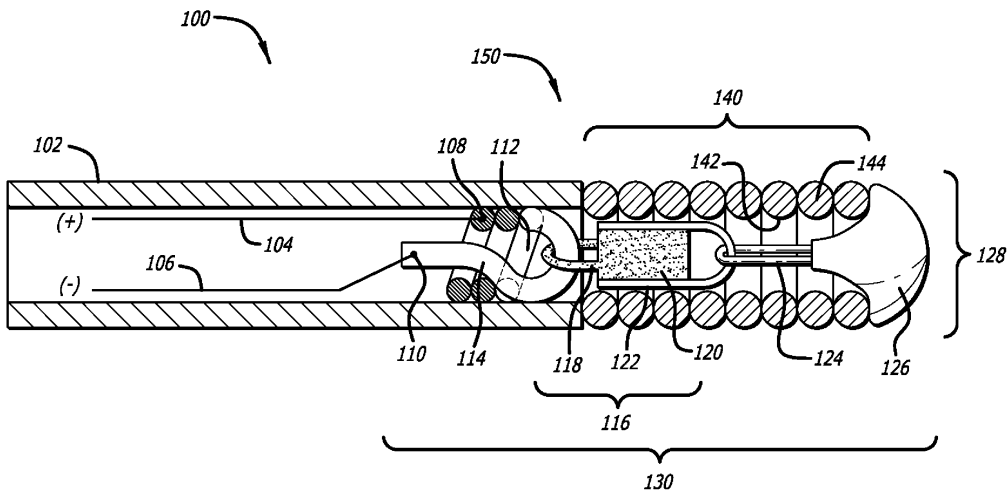
[0035] 바람직하게는, 중합체성 요소(116) 및 원위 비드(126)는 이들이 상 변화 변태의 결과로서 형상의 변화를 받거나 용융될 때 이들이 혈류 내로 방출되는 것으로부터 위험을 제거하지 않도록 역시 생분해성이거나 생흡수성이거나 생봉괴성일 수 있는 무독성 생체적합성 재료로 형성된다.

[0036] 몇몇 실시예들 중 하나에 따르면, 본 명세서에 기술된 바와 같은 치료용 요소 전달 시스템은 사람 뇌의 정맥 및 동맥에서 발견될 수 있는 것과 같이, 작은(250 내지 500 마이크로미터) 직경의 응용에서 작동할 수 있으며, 이는 뇌 내의 동맥류에 도달하여 치료하기 위한 카테터 기반의 장치를 가능하게 한다.

[0037] 본 발명의 특정 형태가 예시되고 기술되었지만, 다양한 변형이 본 발명의 사상 및 범주로부터 벗어남이 없이 이루어질 수 있음이 상기 내용으로부터 명백해질 것이다. 따라서, 본 발명은 첨부된 특허청구범위에 의한 것을 제외하고는, 제한되지 않는 것으로 의도된다.

도면

도면1a



도면1b

