

(19)
(12)

(KR)
(Y1)

(51) 。 Int. Cl.7
E05C 21/02

(45)
(11)
(24)

2004 08 21
20-0359172
2004 08 06

(21) 20-2004-0012774 ()
(22) 2004 05 07
(62) 10-2004-0032302
: 2004 05 07

2004 05 07

(73) 1 507-9

(72) 1 507-9

(74)

:

(54)

1 가 ,

1 가
1 가

2 가

, 가

2

1

2

3 2

4 3

< >

10, 110: 20, 120:

210: 1 가 220: 2 가

가 가

가

1

(10) (20) 가

(20)
(32)(33)가 (31) 가

가 (20) (36) 가 (37)(38)

(32)(33)(37)(38) (31)(36) 가

(32)(33)(37)(38) (33)(38)

(31)(36)
39

(10) (10) (20)

(31)(36) (32)(33)(37)(38) (32)(33)(37)(38)

(32)(33)(37)(38) (10) (50) (31)(36) (20) (10)
(50)

0331955

가
가

, 가
 . , 가 가 , 가
 .
 가 ,
 , 1 가 1 가 ;
 , 1 가 2 가
 ; .
 1 가 .
 ;
 ;
 , 1 가 1 가 1 가 ;
 , 2 가 ; .
 , .
 2 .
 , (110) , (200) .
 (110) (120) .
 (110) (120) (133)(132)(138)(137)가 , (131)
 가 .
 (110) (120) 1 .
 , (110) (120)
 .
 (120) (200) 1 가 (110) (210) , 2 가 (220) (110) (111)
 1 가 (210) 2 가 (220) 3 4 .
 1 가 (210) (120) 'E' .

3), 1 가 (210), 1 (215) 2 (216) (211), (212), (21)

(212) (213) (211)

가 (214) (212) (213) (211)

1 (215) (212) 가 (214) 1 (217)
(212) (211) 가 (214)

2 (216) (213) 가 (214) 2 (218)
(213) (211) 가 (214)

219

2 가 1 가 (210) (210) (217)(218) (120)
(220) (230)

2 가 (220) (120)

2 가 (220) (221) 1 2 (22)(223)

1 2 (222)(223) (110) 1 (217) 2 (218)
(110) 1 가 (210)

224

(217)(218) 2 가 (200) (110) 1 가 (210)
(111) (120) (220) (222)(223) (110) (110) 4
(222)(223) (230)(240) (215)(216) (110) (111)
(110) (131) (110)

, , 2 가 (200) 1 가 (210) 3
(220)

, , 1 가 (210) (213) 2 (216) 'L'
, (211) , 'C' , '□'

) , 2 가 1 (220) (222)(223) , , 가 (110)
(210) (210)

(200)

, 1 가 (210) 2 가 (220)
(110) (120)

, 가

(57)

1.

가 ;
 1 가 ;
 1 가 1 가 2
 가 ;

2.

1 , 1 가

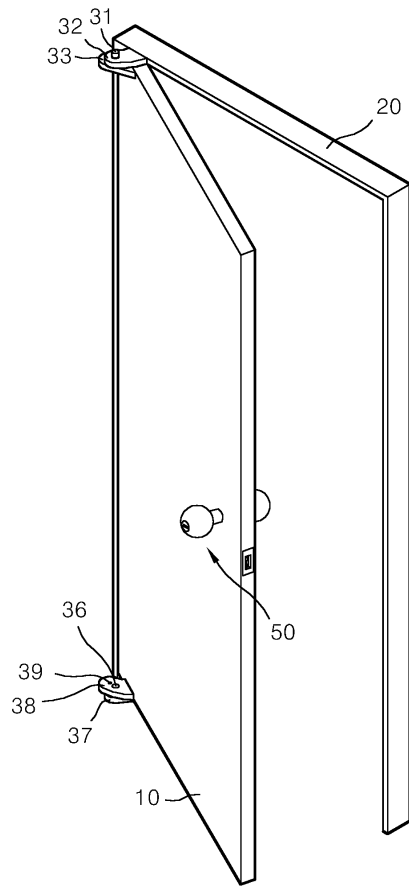
3.

1 가 ;
 1 가 1 가 2 가 ;

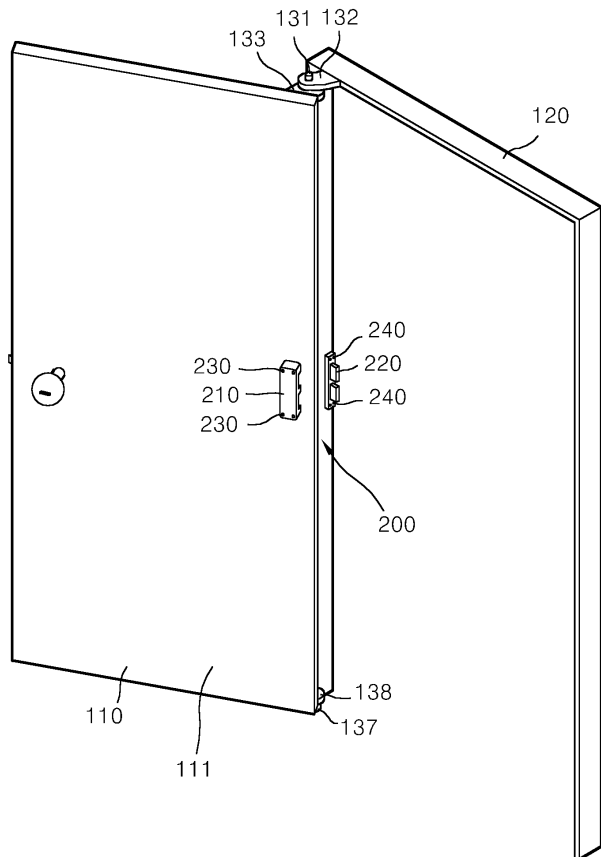
4.

3 , 1 가

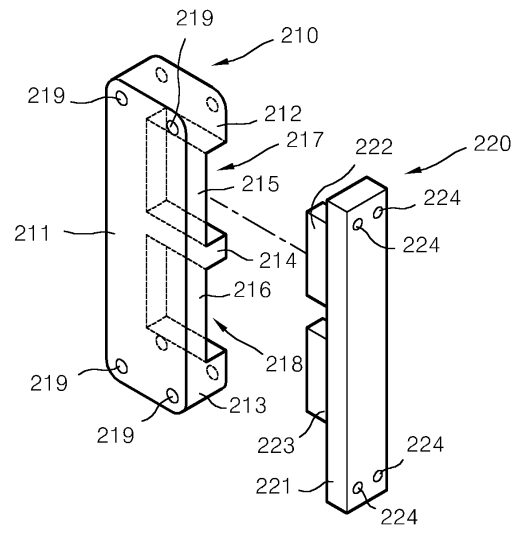
1



2



3



4

