

[19] 中华人民共和国国家知识产权局

[51] Int. Cl⁷

G11B 7/085

G11B 7/09 G11B 7/095

G11B 7/135



[12] 发明专利说明书

[21] ZL 专利号 97190807.9

[45] 授权公告日 2004 年 11 月 3 日

[11] 授权公告号 CN 1174389C

[22] 申请日 1997.5.9 [21] 申请号 97190807.9

[30] 优先权

[32] 1996. 5. 9 [33] JP [31] 139423/1996

[32] 1996. 6. 14 [33] JP [31] 153934/1996

[86] 国际申请 PCT/JP1997/001572 1997.5.9

[87] 国际公布 WO1997/042631 日 1997.11.13

[85] 进入国家阶段日期 1998.2.27

[71] 专利权人 索尼公司

地址 日本东京都

[72] 发明人 望月勉 菅原丰

审查员 郭 雯

[74] 专利代理机构 中国专利代理(香港)有限公司

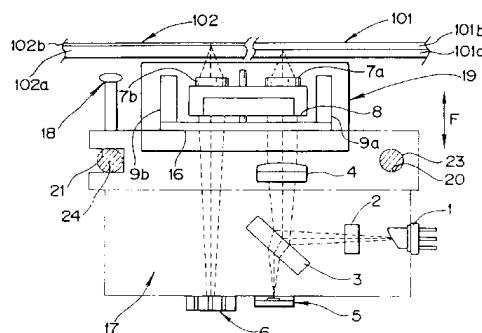
代理人 姜郭厚 叶恺东

权利要求书 3 页 说明书 30 页 附图 19 页

[54] 发明名称 光学传感器及光盘播放机

[57] 摘要

为了提供一种对透明基片厚度彼此不同的多种光盘进行信息信号的写入和读出且结构简单的光学传感器，在同一透镜架 8 上设有使从第 1 光源 1 发出的光束会聚在第 1 类光盘 101 上的第 1 物镜 7a 及使从第 2 光源 6 发出的光束会聚在第 2 类光盘 102 上的第 1 物镜 7b。透镜架 8 由圆柱状支轴以可移动的方式支承，并由磁路进行移动操作。



ISSN 1008-4274

1. 一种光学传感器，它备有：可动部，具有使圆柱状的支轴穿过的轴承孔，并通过将该支轴穿过该轴承孔而由该支轴支承，从而使其可以沿该支轴的轴向及围绕该支轴的方向移动，同时，安装有驱动线圈并使该驱动线圈位于磁路形成的磁场中，通过对该驱动线圈供给驱动电流而进行移动操作；第 1 和第 2 物镜，以使光轴相互平行的状态支承在上述可动部上，同时，通过对该可动部进行移动操作而使其沿光轴方向及与该光轴正交的方向移动；第 1 光源，使光束通过第 1 光路对上述第 1 物镜入射；及第 2 光源，使波长与从上述第 1 光源发出的光束不同的光束通过第 2 光路对上述第 2 物镜入射；该光学传感器的特征在于：第 1 和第 2 物镜，在上述可动部上配置成以上述轴承孔为中心的大致对称位置，并在其保持以上述支轴为中心的大致对称的位置上，使从对应的光源发出的光束分别对其入射，由上述第 1 物镜将从上述第 1 光源发出的光束大致垂直地照射在圆盘状光学记录媒体的信号记录层上并在该信号记录层上聚焦，或者由上述第 2 物镜将从上述第 2 光源发出的光束大致垂直地照射在圆盘状光学记录媒体的信号记录层上并在该信号记录层上聚焦，从而对该圆盘状光学记录媒体进行信息信号的写入或读出。

2. 一种光盘播放机，备有：记录媒体保持机构，用于保持具有透明基片和信号记录层的圆盘状光学记录媒体；双轴驱动器，将第 1 和第 2 物镜以使该两个物镜的光轴相互平行的状态支承在同一个可动部上，并使两个物镜与由上述记录媒体保持机构保持的圆盘状光学记录媒体相对设置，同时，通过对该可动部进行移动操作，使该各物镜沿着该各物镜的光轴方向及与该光轴正交的方向移动；第 1 光源，使光束通过第 1 光路对上述第 1 物镜入射；及第 2 光源，使光束通过第 2 光路对上述第 2 物镜入射；基片厚度检测装置，用于检测由上述记录媒体保持机构保持的圆盘状光学记录媒体的透明基

片厚度；及控制装置，根据上述基片厚度检测装置对上述透明基片厚度的检测结果，选择是否使上述第 1 和第 2 光源中的任何一个发射光束；该光盘播放机的特征在于：当由上述记录媒体保持机构保持的圆盘状光学记录媒体的透明基片厚度适合于上述第 1 物镜时，
5 由上述第 1 物镜将从上述第 1 光源发出的光束大致垂直地照射在圆盘状光学记录媒体的信号记录层上并在该信号记录层上聚焦，当由该记录媒体保持机构保持的圆盘状光学记录媒体的透明基片厚度适合于上述第 2 物镜时，由上述第 2 物镜将从上述第 2 光源发出的光束大致垂直地照射在圆盘状光学记录媒体的信号记录层上并在该信号记录层上聚焦，从而对该圆盘状光学记录媒体进行信息信号的写入或读出，其中双轴驱动器的可动部，具有使圆柱状的支轴穿过的轴承孔，并通过将该支轴穿过该轴承孔而由该支轴支承，从而使其可以沿该支轴的轴向及围绕该支轴的方向移动，同时，安装有驱动线圈，并使该驱动线圈位于磁路形成的磁场中，通过对该驱动线圈
10 供给驱动电流而进行移动操作，第 1 和第 2 物镜在上述可动部上配置成以上述支轴为中心的大致对称位置，并在其保持以上述支轴为中心的大致对称的位置上，使从对应的光源发出的光束分别对其入射。

3. 根据权利要求 1 或 2 所述的光学传感器，其特征在于：第 1
20 光源和第 2 光源是发射波长彼此不同的光源。

4. 根据权利要求 1 或 2 所述的光学传感器，其特征在于：第 1 物镜的数值孔径大于第 2 物镜的数值孔径。

5. 根据权利要求 1 或 2 所述的光学传感器，其特征在于：第 1 和第 2 物镜配置在圆盘状光学记录媒体的圆周方向，并以隔着通过
25 该圆盘状光学记录媒体的中心的一条直线的状态靠近配置。

6. 根据权利要求 1 或 2 所述的光学传感器，其特征在于：当使支承双轴驱动器的光学系统单元在接近或离开圆盘状光学记录媒体的中心部分的方向上进行相对移动操作时，第 1 和第 2 物镜中的任

何一个，以与通过圆盘状光学记录媒体的中心并与光学系统单元和圆盘状光学记录媒体的相对移动方向平行的直线相对的状态移动。

5 7. 根据权利要求 1 或 2 所述的光学传感器，其特征在于：当使支承双轴驱动器的光学系统单元在接近或离开圆盘状光学记录媒体的中心部分的方向上进行相对移动操作时，第 1 和第 2 物镜，以与通过圆盘状光学记录媒体的中心并与光学系统单元和圆盘状光学记录媒体的相对移动方向平行的直线相对的状态移动。

10 8. 根据权利要求 1 或 2 所述的光学传感器，其特征在于：安装在可动部上的驱动线圈至少由一对线圈构成，这两个线圈中的一个及磁路，将使各物镜沿光轴方向移动的方向上的驱动力施加在该可动部上，这两个线圈中的另一个及磁路，将使各物镜沿着与光轴正交的方向移动的方向上的驱动力施加在该可动部上。

15 9. 根据权利要求 1 或 2 所述的光学传感器，其特征在于：将一对线圈安装于在可动部上形成的与各物镜的光轴平行的面上，磁路至少备有一对磁铁。

光学传感器及光盘播放机

技术领域

5

本发明属于涉及对如光盘或磁性光盘之类的圆盘状光学记录媒体进行信息信号的写入和读出的光学传感器及在结构上备有该光学传感器并对该圆盘状光学记录媒体进行信息信号的记录和再生的光盘播放机的技术领域。

10 背景技术

迄今为止,作为信息信号记录媒体,已经提出了象光盘或磁性光盘之类的圆盘状光学记录媒体,此外,还提出了对这种圆盘状光学记录媒体进行信息信号的写入和读出的光学传感器,进一步,还提出在结构上备有该光学传感器并对该圆盘状光学记录媒体进行信息信号的记录和再生的光盘播放机。

这种圆盘状光学记录媒体,在结构上具有由象聚碳酸酯之类的透明材料构成的透明基片及在该透明基片的一个主表面上粘结形成的信号记录层。上述光学传感器,在结构上具有作为光源的半导体激光器、使从该半导体激光器发出的光束入射的物镜、及光检测器。

20 入射到上述物镜的光束由该物镜聚焦并照射在上述圆盘状光学记录媒体的信号记录面上。这时,该光束从上述圆盘状光学记录媒体的透明基片侧对该圆盘状光学记录媒体进行照射,并在透过该透明基片后会聚在上述信号记录层的表面部即上述信号记录面上。该物镜由双轴驱动器支承并进行移动操作,从而使上述光束始终能会聚在记录上述信号记录面上的信息信号的部
25 位、即记录光道上。该记录光道,在上述圆盘状光学记录媒体的主表面部上按螺旋状形成。

在上述圆盘状光学记录媒体中,通过使光束由上述物镜聚焦并照射,在该光束所照射的部位上进行信息信号的写入或读出。

30 照射在上述信号记录面上的光束,根据在该信号记录面上记录的信息信号对其光量或偏振方向进行调制,并由该信号记录面反射后返回上述物镜。

由上述信号记录面反射后的反射光束,在通过上述物镜后由上述光检测器接收。该光检测器是象光电二极管之类的光接收元件,用于接收通过上述物

镜后的反射光束,并将其变换为电信号。根据从该光电二极管输出的电信号,对在上述圆盘状光学记录媒体记录的信息信号进行再生。

另外,根据从上述光电二极管输出的电信号生成表示上述物镜的上述光束的聚焦点与上述信号记录面之间在该物镜的光轴方向上的距离的聚焦误差信号、及表示该聚焦点与该信号记录面上的记录光道之间在该圆盘状光学记录媒体的径向上的距离的跟踪误差信号。根据该聚焦误差信号和跟踪误差信号控制上述双轴驱动器,对上述物镜进行移动操作,使该各误差收敛到0。

在此期间,这种圆盘状光学记录媒体,由于用作计算机用辅助存储装置还用作声音和图象信号的记录媒体,因此正向信息信号记录密度的高密度化发展着。

为了对这种使记录密度高密度化的圆盘状光学记录媒体进行信息信号的写入和读出,必须使上述物镜具有更大的数值孔径(NA),同时使上述光源的发射波长更短,以便使由上述光束在该圆盘状光学记录媒体上聚焦而形成的射束点减小。

但是,当上述物镜的数值孔径加大时,对上述圆盘状光学记录媒体的倾斜、该圆盘状光学记录媒体的透明基片的厚度不均、及上述光束在该圆盘状光学记录媒体上的散焦(焦点偏差)的容许度减小,因而对该圆盘状光学记录媒体的信息信号的写入和读出将变得很困难。

例如,当上述圆盘状光学记录媒体相对于上述物镜光轴发生倾斜(偏斜)时,在会聚在上述信号记录面上的光束中将产生波面象差,并对由上述光检测器输出的电信号(RF输出)产生影响。

在该波面象差中起支配作用的是与上述物镜的数值孔径的3次方及上述圆盘状光学记录媒体的倾斜角(斜交角)的近似1次方成比例地产生的第三级彗形象差。因此,对上述圆盘状光学记录媒体倾斜的容许值与上述物镜的数值孔径的3次方成反比,即如果数值孔径加大,则倾斜的容许值变小。

在目前一般广泛采用着的具有由厚1.2mm、直径80mm或120mm的圆盘状聚碳酸酯

形成的透明基片的光盘(如所谓的「压缩光盘」)中,有时产生 $\pm 0.5^\circ$ 乃至 $\pm 1^\circ$ 的倾斜。

当对这种光盘加大物镜的数值孔径(NA)时,在照射在该光盘上的光束中将产生如上所述的波面象差,使该光盘上的射束点变成非对称形状,并发生显著的代码间干扰,因而很难进行正确的信号再生。

上述第三级彗形象差值与光盘透明基片的厚度成比例。因此,通过使上述透明基片的厚度变薄(例如使其为 0.6mm),可以将第三级彗形象差减小一半。假定以这种方式减小彗形象差时,作为上述光盘,将可能混合使用透明基片厚度为 1.2mm 的光盘和该透明基片厚度为 0.6mm 的光盘。

- 5 另外,当在由上述物镜聚焦的聚束光束的光路中插入厚度为 t 的平行平板时,将产生与该厚度 t 及该物镜的数值孔径 NA 有关并与 $t \times (NA)^4$ 成比例的球面象差。

上述物镜设计成能对该球面象差进行校正。即,如上述透明基片的厚度不同,则产生的球面象差的量不同,所以上述物镜应按适合于规定的透明基片厚度的物镜进行设计。

并且,当例如采用按适合于具有 0.6mm 厚度透明基片的光盘设计的物镜对具有 1.2mm 厚度透明基片的光盘(例如,「压缩光盘」、一次写入型光盘、磁性光盘)进行信息信号的记录和再生时,这两种透明基片的厚度差(0.6mm)可能会大幅度地超出上述光学传感器所能适应的透明基片的厚度误差容许范围。在这种情况下,上述物镜不能对由上述透明基片的厚度差而产生的球面象差进行校正,因而不能进行良好的信息信号的记录和再生。

因此,如在以往的特愿平 7-354198 号中所公开的,提出了一种备有 2 个物镜的光学传感器。如图 29 所示,该光学传感器的结构是在双轴驱动器 103 的一个透镜架 104 上安装有第 1 物镜 105 和第 2 物镜 106。在该光学传感器中,从光源 107 发出的光束,通过准直透镜 111 及反射镜 112,入射在第 1 和第 2 物镜 105、106 的任何一个上。上述第 1 和第 2 物镜 105、106 的数值孔径彼此不同。而且,上述双轴驱动器 103 配置在内部装有上述光源 107 的光学系统单元 1708 上。

在结构上备有该光学传感器的光盘播放机中,上述透明基片厚度例如为 0.6mm 的第 1 类光盘 101 或该透明基片厚度例如为 1.2mm 的第 2 类光盘 102,由中心部分安装在图中未示出的主轴电机的驱动轴上的光盘基台保持,并进行旋转操作。而且,上述光学传感器由导向轴 109 支承,使其可以沿着如图 29 中箭头 S 所示的该导向轴 109 的轴向移动操作。该光学传感器还可以沿保持在上述光盘基台上的光盘 101、102 的径向移动操作。

30 当在上述光盘基台上装有上述第 1 类光盘 101 时,在该光学传感器中,点亮上述光源 107 并通过上述第 1 物镜 105 对该第 1 类光盘 101 进行信息信号的写入和读出,当在该光盘基台上装有上述第 2 类光盘 102 时,该光源 107 点亮并

通过上述第2物镜106对该第2类光盘102进行信息信号的写入和读出。在从光源107发出的光束的光路上的第1和第2物镜105、106的切换,通过使透镜架104围绕支承该透镜架104的支轴110转动进行。

并且,通过使上述双轴驱动器103的透镜架104围绕支轴110转动操作,可以使上述各物镜105、106沿着如图29中箭头T所示的与上述导向轴109的轴向大致平行的方向即跟踪方向移动操作,从而使该物镜105、106跟踪上述光盘101、102上的记录光道。

但是,在具有1.2mm厚度透明基片的一次写入型光盘(所谓的「CD-R」)中,在读出信息信号时对波长的依赖性很大,因此在采用为使信息信号的记录密度高密度化而使发射波长变短的光源的情况下,不能进行信息信号的读出。即,所谓的「CD-R」的信号记录层,由有机染料类材料形成,由于这种材料吸收短波长光束、例如波长为635nm至650nm的光束,使反射率降低,所以,利用这种短波长的光束就不能进行信息信号的读出。

因此,本发明是鉴于上述实际情况而提出的,其目的是提供一种具有2个物镜的光学传感器,使其能对透明基片厚度不同的圆盘状光学记录媒体进行良好的信息信号的写入和读出,该光学传感器,即使在采用其中任何一个物镜的情况下,都能进行良好的信息信号检测,而且,对于在读出信息信号时对波长依赖性很大的圆盘状光学记录媒体也能使用。

本发明的另一目的是,提供一种光盘播放机,它备有上述本发明的光学传感器,并能对透明基片厚度不同的圆盘状光学记录媒体进行信息信号的记录和再生,而且也能使用在读出信息信号时对波长依赖性很大的圆盘状光学记录媒体。

发明的公开

为解决上述课题,本发明的光学传感器备有:双轴驱动器,将第1和第2物镜以使该两个物镜的光轴相互平行的状态支承在同一个可动部上,同时,通过对该可动部进行移动操作,使该各物镜沿着该各物镜的光轴方向及与该光轴正交的方向移动;第1光源,使光束通过第1光路对上述第1物镜入射;及第2光源,使光束通过第2光路对上述第2物镜入射;该光学传感器的特征在于:由上述第1物镜将从上述第1光源发出的光束大致垂直地照射在圆盘状光学记录媒体的信号记录层上并在该信号记录层上聚焦,或者由上述第2物镜将从上述第2光源发出的光束大致垂直地照射在圆盘状光学记录媒体的信号记录层上并在该信号记录层上聚焦,从而对该圆盘状光学记录媒体进行信息信号的写

入或读出。

即,在本发明的光学传感器中,由双轴驱动器支承在同一可动部上的第 1 和第 2 物镜,使从第 1 和第 2 光源发出的光束对应地入射,以便将该各光束大致垂直地照射在圆盘状光学记录媒体的信号记录层上并在该信号记录层上聚焦,从而对该圆盘状光学记录媒体进行信息信号的写入或读出。

也就是说,本发明可以提供一种光学传感器,能够对透明基片的厚度不同的圆盘状光学记录媒体进行良好的信息信号的记录和再生,而不会导致装置结构的复杂化、大型化。

另外,本发明的光学传感器备有:可动部,具有使圆柱状的支轴穿过的轴承孔,并通过将该支轴穿过该轴承孔而由该支轴支承,从而使其可以沿该支轴的轴向及围绕该支轴的方向移动,同时,安装有驱动线圈并使该驱动线圈位于磁路形成的磁场中,通过对该驱动线圈供给驱动电流而进行移动操作;第 1 和第 2 物镜,以使光轴相互平行的状态支承在上述可动部上,同时,通过对该可动部进行移动操作而使其沿光轴方向及与该光轴正交的方向移动;第 1 光源,使光束通过第 1 光路对上述第 1 物镜入射;及第 2 光源,使波长与从上述第 1 光源发出的光束不同的光束通过第 2 光路对上述第 2 物镜入射;该光学传感器的特征在于:第 1 和第 2 物镜在上述可动部上配置成以上述支轴为中心的大致对称位置,并使其保持在以上述支轴为中心的大致对称的位置上,使从对应的光源发出的光束分别对其入射,由上述第 1 物镜将从上述第 1 光源发出的光束大致垂直地照射在圆盘状光学记录媒体的信号记录层上并在该信号记录层上聚焦,或者由上述第 2 物镜将从上述第 2 光源发出的光束大致垂直地照射在圆盘状光学记录媒体的信号记录层上并在该信号记录层上聚焦,从而对该圆盘状光学记录媒体进行信息信号的写入或读出。

而且,本发明,在上述各光学传感器中,第 1 光源和第 2 光源是发射波长彼此不同的光源。在这种情况下,本发明的特征在于:第 1 光源的发射波长为 635nm 至 650nm,第 2 光源的发射波长为 780nm。

另外,本发明,在上述各光学传感器中,第 1 物镜的数值孔径大于第 2 物镜的数值孔径。在这种情况下,本发明的特征在于:第 1 物镜的数值孔径为 0.6,第 2 物镜的数值孔径为 0.45 以下。

再有,本发明的特征在于:第 1 和第 2 物镜配置在圆盘状光学记录媒体的圆周方向,并以隔着通过该圆盘状光学记录媒体的中心的一条直线的状态靠近配置。

另外,本发明的特征在于:当使支承双轴驱动器的光学系统单元在接近或离开圆盘状光学记录媒体的中心部分的方向上进行相对移动操作时,第1和第2物镜中的任何一个,以与通过圆盘状光学记录媒体的中心并与光学系统单元和圆盘状光学记录媒体的相对移动方向平行的直线相对的状态移动。在这种情况下,本发明的特征在于:当使光学系统单元在接近或离开圆盘状光学记录媒体的中心部分的方向上进行相对移动操作时,以与通过该圆盘状光学记录媒体的中心并与光学系统单元和圆盘状光学记录媒体的相对移动方向平行的直线相对的状态移动的第1和第2物镜中的任何一个,其数值孔径比其它物镜大。

10 另外,本发明的特征在于:当使支承双轴驱动器的光学系统单元在接近或离开圆盘状光学记录媒体的中心部分的方向上进行相对移动操作时,第1和第2物镜,以与通过圆盘状光学记录媒体的中心并与光学系统单元和圆盘状光学记录媒体的相对移动方向平行的直线相对的状态移动。在这种情况下,本发明的特征在于:与第1和第2物镜中的一个物镜相比,位于圆盘状光学记录媒体外周侧的其它物镜其数值孔径比该一个物镜小。

并且,本发明的特征在于:双轴驱动器的可动部,具有使圆柱状的支轴穿过的轴承孔,并通过将该支轴穿过该轴承孔而由该支轴支承,从而使其可以沿该支轴的轴向及围绕该支轴的方向移动,同时,安装有驱动线圈,并使该驱动线圈位于磁路形成的磁场中,通过对该驱动线圈供给驱动电流而进行移动操作,第1和第2物镜,在上述可动部上配置成以上述支轴为中心的大致对称位置,并使其保持在以上述支轴为中心的大致对称的位置上,使从对应的光源发出的光束分别对其入射。

20 另外,本发明的特征在于:双轴驱动器的可动部,由片簧支承,可以通过该片簧的位移进行移动,同时,安装有驱动线圈,并使该驱动线圈位于磁路形成的磁场中,通过对该驱动线圈供给驱动电流而进行移动操作。

并且,本发明的特征在于:安装在可动部上的驱动线圈至少由一对线圈构成,这两个线圈中的一个及磁路,将使各物镜沿光轴方向移动的方向上的驱动力施加在该可动部上,这两个线圈中的另一个及磁路,将使各物镜沿着与光轴正交的方向移动的方向上的驱动力施加在该可动部上。在这种情况下,本发明的特征在于:将一对线圈安装于在可动部上形成的与各物镜的光轴平行的面上,磁路至少备有一对磁铁。

另外,本发明的特征在于:当支承着用于支承可动部的支轴的光学系统单元

在接近或离开圆盘状光学记录媒体的中心部分的方向上进行相对移动操作时,第1物镜以与通过圆盘状光学记录媒体的中心并与光学系统单元和圆盘状光学记录媒体的相对移动方向平行的直线相对的状态移动。

另外,本发明的光盘播放机的特征在于,备有:记录媒体保持机构,用于保持具有透明基片和信号记录层的圆盘状光学记录媒体;双轴驱动器,将第1和第2物镜以使该两个物镜的光轴相互平行的状态支承在同一个可动部上,并使两个物镜与由上述记录媒体保持机构保持的圆盘状光学记录媒体相对设置,同时,通过移动操作该可动部使该各物镜沿着该各物镜的光轴方向及与该光轴正交的方向移动;第1光源,使光束通过第1光路对上述第1物镜入射;第2光源,使光束通过第2光路对上述第2物镜入射;基片厚度检测装置,用于检测由上述记录媒体保持机构保持的圆盘状光学记录媒体的透明基片的厚度;及控制装置,根据上述基片厚度检测装置对上述透明基片厚度的检测结果,选择是否使上述第1和第2光源中的任一个发射光束;从而当由上述记录媒体保持机构保持的圆盘状光学记录媒体的透明基片厚度适合于上述第1物镜时,由上述第1物镜将从上述第1光源发出的光束大致垂直地照射在圆盘状光学记录媒体的信号记录层上并在该信号记录层上聚焦,当由该记录媒体保持机构保持的圆盘状光学记录媒体的透明基片厚度适合于上述第2物镜时,由上述第2物镜将从上述第2光源发出的光束大致垂直地照射在该圆盘状光学记录媒体的信号记录层上并在该信号记录层上聚焦,从而对该圆盘状光学记录媒体进行信息信号的写入或读出。

并且,本发明的特征在于:在上述光盘播放机中,设有支承双轴驱动器并可在接近或离开圆盘状光学记录媒体的中心部分的方向上相对于该圆盘状光导记录媒体进行相对移动的光学系统单元,从而当上述光学系统单元在接近或离开圆盘状光学记录媒体的中心部分的方向上进行相对移动操作时,第1物镜以与通过圆盘状光学记录媒体的中心并与光学系统单元和圆盘状光学记录媒体的相对移动方向平行的直线相对的状态移动,在第1光路上设有使入射的光束分路为0次光和至少 ± 1 次光的光衍射元件,根据上述 ± 1 次光从上述圆盘状光学记录媒体反射的光束的光量差,求得用来表示上述第1物镜的上述0次光的聚焦点与该圆盘状光学记录媒体上的记录光道在该圆盘状光学记录媒体的径向上的偏差值的跟踪误差信号。

另外,本发明的特征在于:在上述光盘播放机中,第1光源的发射波长为635nm至650nm,第2光源的发射波长为780nm。本发明的特征还在于:在上

述光盘播放机中,第 1 物镜的数值孔径为 0.6,第 2 物镜的数值孔径为 0.45 以下。

附图的简单说明

图 1 是表示本发明的光学传感器结构的斜视图。

5 图 2 是表示上述光学传感器结构的纵断面图。

图 3 是表示上述光学传感器结构的俯视图。

图 4 是表示上述光学传感器的光学系统结构的斜视图。

图 5 是表示在上述光学传感器中采用的激光耦合器(光发射接收复合元件)结构的纵断面图。

10 图 6 是表示作为上述光学传感器主要部件的双轴驱动器结构的斜视图。

图 7 是表示作为上述光学传感器主要部件的双轴驱动器结构的分解斜视图。

图 8 是表示本发明的光盘播放机结构的框图。

图 9 是表示上述双轴驱动器结构的另一例的斜视图。

15 图 10 是表示上述图 9 所示双轴驱动器结构的分解斜视图。

图 11 是表示上述图 9 所示双轴驱动器结构的俯视图。

图 12 是表示上述图 9 所示双轴驱动器结构的侧视图。

图 13 是表示本发明的光学传感器结构的另一例的斜视图。

图 14 是表示上述图 13 所示的双轴驱动器结构的分解斜视图。

20 图 15 是表示本发明的光学传感器结构的另外一例的斜视图。

图 16 是表示上述图 15 所示光学传感器结构的纵断面图。

图 17 是表示作为上述图 15 所示光学传感器主要部件的双轴驱动器结构的斜视图。

25 图 18 是表示作为上述图 15 所示双轴驱动器的主要部件的可动部结构的斜视图。

图 19 是表示上述图 15 所示双轴驱动器结构的俯视图。

图 20 是将其一部分去掉后简略地表示上述光学传感器的内部结构的侧视图。

图 21 是表示上述图 20 所示光学传感器结构的俯视图。

30 图 22 是表示本发明的光盘播放机结构的框图。

图 23 是表示上述光盘播放机中的上述光学传感器与圆盘状光学记录媒体之间的位置关系且其一个物镜位于圆盘状光学记录媒体的半径线上的状态的状态的

俯视图。

图 24 是表示上述光盘播放机中的上述光学传感器与圆盘状光学记录媒体之间的位置关系且其另一个物镜位于圆盘状光学记录媒体的半径线上的状态的俯视图。

- 5 图 25 是表示上述光盘播放机中的上述光学传感器与圆盘状光学记录媒体之间的位置关系且其各物镜都位于圆盘状光学记录媒体的半径线上的状态的俯视图。

图 26 是简略地表示上述光学传感器结构的另一例的斜视图。

图 27 是表示上述图 26 所示光学传感器结构的纵断面图。

- 10 图 28 是简略地表示上述光学传感器结构的另外一例的俯视图。

图 29 是表示现有的光学传感器结构的斜视图。

实施发明的最佳形态

以下,参照附图按如下顺序说明用于实施本发明的最佳形态。

- (1) 圆盘状光学记录媒体的种类
- 15 (2) 光学传感器的结构概述
- (3) 双轴驱动器的结构
- (4) 光学系统单元的结构
- (5) 光盘播放机的结构
- (6) 双轴驱动器结构的其他形态(1)
- 20 (7) 双轴驱动器结构的其他形态(2)
- (8) 双轴驱动器结构的其他形态(3)

(1) 圆盘状光学记录媒体的种类

- 这里示出的用于实施本发明的形态,是将本发明的光学传感器和光盘播放机按这样的装置构成,即如图 2 所示,使激光束对透明基片厚度为 0.6mm 的圆盘状光学记录媒体即第 1 类光盘 101 及透明基片 102a 的厚度为 1.2mm 的圆盘状光学记录媒体即第 2 类光盘 102 两者进行照射,从而进行信息信号的写入和读出。
- 25

- 另外,本发明的光学传感器并不限定采用如上所述的圆盘状光学记录媒体即光盘作为光学记录媒体,也可以采用象所谓的光带或光学卡片之类的记录媒体构成光学传感器。
- 30

上述第 1 类光盘 101,在结构上具有由厚 0.6mm、直径 120mm 的圆盘状聚碳酸酯形成的透明基片及在该透明基片的一个主表面上形成的信号记录层。

该第1类光盘101,由两张第1类光盘101a、101b以其上述信号记录层侧彼此粘合而构成厚1.2mm的圆盘体、即两面型光盘。

该第1类光盘101,在结构上由第1波长即波长635nm(或650nm)的激光束通过数值孔径(NA)为0.6的物镜进行信息信号的写入和读出。在上述信号记录层上,信息信号沿着按螺旋状形成的记录光道进行记录。

作为与这种第1类光盘101相当的光盘,例如,提出了所谓的「数字视频光盘(DVD)」(商标名)。

上述第2类光盘102,在结构上具有由厚1.2mm、直径80mm或120mm的圆盘状聚碳酸酯形成的透明基片102a及在该透明基片102a的一个主表面上形成的信号记录层102b。

该第2类光盘102,在结构上由第2波长即波长780nm的激光束通过数值孔径为0.45物镜进行信息信号的写入和读出。在上述信号记录层上,信息信号沿着构成近似同心圆状并按螺旋状形成的记录光道进行记录。

作为与这种第2类光盘102相当的光盘,例如,提出了所谓的「压缩光盘(CD)」(商标名)、及所谓的「CD-ROM」、「CD-R」。

另外,在具有1.2mm厚度的透明基片的一次写入型光盘、即所谓的「CD-R」中,在读出信息信号时对波长的依赖性很大,因此在采用为使信息信号的记录密度高密度化而使发射波长变短的光源的情况下,不能进行信息信号的读出。即,所谓的「CD-R」的信号记录层,由有机染料类材料形成,由于这种材料吸收短波长光束、例如波长为635nm至650nm的光束,使反射率降低,所以,利用这种短波长的光束就不能进行信息信号的读出。

该第1类或第2类光盘101、102,在结构上备有本发明的光学传感器的光盘播放机中,如图3和图8所示,由安装在底座28上的主轴电机27旋转操作。在上述主轴电机27的驱动轴27a上,安装着作为记录媒体保持机构的光盘基台25。该光盘基台25按大致的圆盘状形成,在上表面的中央具有近似圆锥台状的凸起26。该光盘基台25的结构是,当上述各光盘101、102的中心部分放置在其上时,使上述凸起26嵌合于设在该光盘101、102的中央部分的夹紧孔内,从而将该光盘101、102的中心部分保持住。即,将上述光盘101、102保持在上述光盘基台25上,由上述主轴电机27使其与光盘基台25一起旋转操作。

(2) 光学传感器的结构概述

本发明的光学传感器,如图3和图8所示,在结构上具有配置在上述底座28

上的由导向轴 23 及支承轴 24 以可移动的方式支承的光学系统单元 17。上述导向轴 23 及上述支承轴 24 配置成彼此平行,且与上述光盘基台 25 的上表面部平行。

上述光学系统单元 17,如图 1 和图 2 所示,具有使上述导向轴 23 穿过的导向孔 20、20 及使上述支承轴 24 插入的支承槽 21。该光学系统单元 17 沿着上述导向轴 23 及上述支承轴 24 移动操作,从而在使其上表面部与装在上述光盘基台 25 上的光盘 101、102 的主表面部相对的状态下,在接近或离开上述主轴电机 27 的方向、即该光盘 101、102 的径向上移动。如图 8 所示,该光学系统单元 17 由配置在上述底座 28 上的螺纹传动电机 30 通过齿条 29 移动操作。

另外,上述光学系统单元 17 与上述主轴电机 27 的位置关系、即该光学系统单元 17 与上述光盘 101、102 的位置关系,可以通过将主轴电机 27 固定而使光学系统单元 17 移动操作来改变,相反,也可以通过将光学系统单元 17 固定而使主轴电机 27 移动操作来改变,进一步,还可以通过使该光学系统单元 17 和主轴电机 27 双方分别进行移动操作来改变。

(3) 双轴驱动器的结构

另外,上述光盘 101、102 的透明基片虽按平板状形成,但有时会有微小的歪斜,因此,当将其中央部分保持在上述光盘基台 25 上并旋转操作时,会发生所谓的振摆。即,当保持该光盘 101、102 的中央部分并旋转操作时,上述光盘 101、102 的信号记录层将在接近和离开上述光学传感器的方向上周期地移动。而上述光盘 101、102 的记录光道,在形成时虽使其曲率中心与上述透明基片的中心一致,但有时会有稍许的偏心,因此,当保持该透明基片的中央部分并旋转操作时,上述记录光道将沿上述光盘 101、102 的径向周期移动。

为了使对上述光盘 101、102 进行信息信号的写入和读出用的激光束跟踪该光盘 101、102 的振摆或因偏心而引起的上述记录光道的移动,如图 1 和图 2 所示,本发明的光学传感器备有双轴驱动器 19。该双轴驱动器 19 安装在上述光学系统单元 17 的上表面部。

该双轴驱动器 19 支承着第 1 和第 2 物镜 7a、7b,使其可以在该各物镜 7a、7b 的光轴方向、即以图 2 中箭头 F 指示的聚焦方向及与该光轴正交的方向、即以图 3 中箭头 T 指示的跟踪方向上移动。该物镜 7a、7b 与装在上述光盘基台 25 上的光盘 101、102 的信号记录层相对,同时,通过使上述光学系统单元 17 沿上述导向轴 23 及上述支承轴 24 移动操作,如图 3 中箭头 S 所示,使该

物镜 7a、7b 在该光盘 101、101 的内周和外周之间移动操作。上述第 1 和第 2 物镜 7a、7b,沿着与上述导向轴 23 的长度方向大致正交的方向、即沿着装在上述光盘基台 25 上的光盘 101、102 的圆周方向排列。

如图 6 和图 7 所示,该双轴驱动器 19 具有一个大致垂直地竖立设置在基板 16 上的圆柱状支轴 15。并且,该双轴驱动器 19 还具有一个用于安装上述各物镜 7a、7b 的可动部即大致成圆盘状的透镜架 8。该透镜架 8,在中央部有一个轴承孔 37,通过使上述支轴 15 穿过该轴承孔 37,可以由该支轴 15 支承,并能沿该支轴 15 的轴向滑动和围绕该支轴 15 转动。上述各物镜 7a、7b 的光轴应与上述支轴 15 平行。另外,上述各物镜 7a、7b,在与上述轴承孔 37 相隔一定距离的位置上,以该轴承孔 37 为中心按大致对称的位置配置。因此,当上述透镜架 8 相对于上述支轴 15 移动操作时,可以使上述各物镜 7a、7b 在以图 2 中箭头 F 指示的该各物镜 7a、7b 的光轴方向、即聚焦方向及与该物镜 7a、7b 的光轴及上述记录光道的切线正交的方向、即以图 3 中箭头 T 指示的跟踪方向上移动。

另外,在上述透镜架 8 上还分别安装着作为驱动线圈的聚焦驱动线圈 12、12 及跟踪驱动线圈 13、13。上述聚焦驱动线圈 12、12 以卷绕方向作为上述透镜架 8 的径向,并以一对的形式安装在上述透镜架 8 两侧的侧面部分。该一对聚焦驱动线圈 12、12 以支轴 15 为中心配置在相互对称的位置。而该跟踪驱动线圈 13、13,也是以卷绕方向作为上述透镜架 8 的径向,并以一对的形式安装在上述透镜架 8 两侧的侧面部分。该一对跟踪驱动线圈 13、13,以支轴 15 为中心配置在相互对称的位置。一个聚焦驱动线圈 12 和一个跟踪驱动线圈 13,在上述透镜架 8 的侧面部彼此邻接设置。而另一个聚焦驱动线圈 12 和另一个跟踪驱动线圈 13,在上述透镜架 8 的侧面部彼此邻接设置。

在上述透镜架 8 的侧面部,在上述聚焦驱动线圈 12、12 的大致中心部位置,安装着聚焦用中点保持接触片 22a。该聚焦用中点保持接触片 22a 用磁性材料形成。另外,在上述透镜架 8 的侧面部,在上述跟踪驱动线圈 13、13 的大致中心部位置,安装着跟踪用中点保持接触片 22b。该跟踪用中点保持接触片 22b 用磁性材料形成。

另外,该双轴驱动器 19 具有使上述各驱动线圈 12、12 及 13、13 位于磁场中的磁路。该磁路包括分别竖立设置在上述基板 16 上的一对聚焦驱动用轭铁 9a、9a 和一对跟踪驱动用轭铁 9b、9b、及与该轭铁 9a、9a、9b、

9b 对应安装的两对磁铁 10、10、11、11。上述各轭铁 9a、9a、9b、9b,通过将由磁性材料构成的上述基板 16 的周边部分向上方弯曲,与该基板 16 整体形成。该轭铁 9a、9a、9b、9b,分别使其朝向上述基板 16 中央侧的主表面部与上述透镜架 8 的外周侧的侧面部位置相对。

5 上述各磁铁 10、10、11、11,与上述各轭铁 9a、9a、9b、9b 的朝向上述基板 16 中央侧的主表面部对应地安装。该磁铁 10、10、11、11 分别在其一侧的表面上进行双极磁化,并使各磁极的位置与上述聚焦驱动线圈 12、12 及上述跟踪驱动线圈 13、13 对应地相对,因此使该聚焦驱动线圈 12、12 及该跟踪驱动线圈 13、13 位于由该磁极产生的磁场中。

10 安装在上述各聚焦驱动用轭铁 9a、9a 上的聚焦驱动用磁铁 10、10 形成的磁场,是分布在从该聚焦驱动用磁铁 10、10 的上端到下端的环形磁场。而安装在上述各跟踪驱动用轭铁 9b、9b 上的跟踪驱动用磁铁 11、11 形成的磁场,是分布在从该跟踪驱动用磁铁 11、11 的一端到另一端的环形磁场。

在该双轴驱动器中,当对上述聚焦驱动线圈 12、12 供给驱动电流时,上述透镜架 8,在上述磁路形成的磁场的的作用下,如图 1 中箭头 F 所示,沿上述支轴 15 的轴向、即聚焦方向(上述物镜 7a、7b 的光轴方向)移动操作。另外,在该双轴驱动器 19 中,当对上述跟踪驱动线圈 13、13 供给驱动电流时,上述透镜架 8,在上述磁路形成的磁场的的作用下,如图 3 中箭头 T 所示,围绕上述支轴 15 转动,使上述物镜 7a、7b 在跟踪方向(与该物镜 7a、7b 的光轴正交的方向)移动操作。

20 即,该双轴驱动器 19 根据后文所述的聚焦误差信号对上述聚焦驱动线圈 12、12 供给聚焦驱动电流,使上述物镜 7a、7b 进行移动操作,以跟踪上述光盘 101、102 的振摆。另外,该双轴驱动器 19 根据后文所述的跟踪误差信号对上述跟踪驱动线圈 13、13 供给跟踪驱动电流,使上述物镜 7a、7b 进行移动操作,以跟踪上述光盘 101、102 的记录光道的偏心。

另外,在该双轴驱动器 19 中,通过将上述聚焦用中点保持接触片 22a 吸引到上述聚焦驱动用磁铁 10 形成的磁场中磁通密度最大的位置,可将上述线圈架 8 保持在上述聚焦方向上的中点。并且,在该双轴驱动器 19 中,通过将上述跟踪用中点保持接触片 22b 吸引到上述跟踪驱动用磁铁 11 形成的磁场中磁通密度最大的位置,可将上述线圈架 8 保持在上述跟踪方向上的中点。

(4) 光学系统单元的结构

在上述光学系统单元17的内部,如图2所示,安装着作为第1光源的半导体激光器1和具有作为第2光源的半导体激光器片42的激光耦合器(光发射接收复合元件)6。上述半导体激光器1和半导体激光器片42,分别发射直线偏振光的相干光即第1和第2激光束。该激光束为发散光束。上述半导体激光器1
5 发射的第1激光束的波长,为上述第1波长即635nm或650nm。上述半导体激光器片42发射的第2激光束的波长,为上述第2波长即780nm。

从上述半导体激光器1发射的第1激光束,如图4所示,通过作为光衍射元件的光栅(衍射光栅)2,入射到平板状的光束分离器3。上述光栅2将上述第1激光束分成0次光及 ± 1 次光的3条激光束。上述光束分离器3被配置成使其主表面部与上述第1激光束的光轴成 45° 角。该光束分离器3使上述第1
10 激光束的一部分透过,但将其余部分反射。从该光束分离器3反射的第1激光束,入射到准直透镜4,并由该准直透镜4变成第1平行激光束。

通过该准直透镜4的第1平行激光束,通过设在上述光学系统单元17的外壳部的第1通孔,向该光学系统单元17的外部射出。然后,上述第1平行激光束入射到上述第1物镜7a。该第1物镜7a将上述第1平行激光束会聚在上述第1类光盘101的信号记录层上。
15

如图5所示,上述激光耦合器6是将上述半导体激光器片42及第1、第2光检测器45、46配置在同一半导体基板40上构成的。上述半导体激光器片42隔着散热器41配置在上述半导体基板40上。上述各光检测器45、46,分别以分割成多个光接收面的状态在上述半导体基板部40上形成。
20

另外,在该激光耦合器6中,在上述各光检测器45、46的位置上配置着光束分离棱镜43。该光束分离棱镜43,相对上述半导体基板部40的上表面部并使具有规定倾斜角的斜面部即光束分离面44朝向上述半导体激光器片42一侧。
25

在该激光耦合器6中,上述半导体激光器片42向上述光束分离面44发射上述第2激光束。从上述半导体激光器片42发射的上述第2激光束,由上述光束分离面44反射,并向与上述半导体基板部40垂直的上方射出。

从上述激光耦合器6射出的上述第2激光束,通过设在上述光学系统单元17的外壳部的第2通孔,向该光学系统单元17的外部射出。然后,上述第2平行激光束入射到上述第2物镜7b。入射到上述第2物镜7b的上述第2激光束,由该第2物镜7b透射过上述第2类光盘102的透明基片102a后会聚在上述第2类光盘102的信号记录层102b的表面部上。另外,上述第1通孔和第2
30

通孔,以上述支轴 15 为中心按相互对称的位置形成。

在上述光学系统单元 17 的上表面部,还安装着一个兼作基片厚度检测装置的偏斜传感器 18。该偏斜传感器 18 在结构上具有象 LED 之类的发光元件及象光电二极管之类的多个光接收元件。该偏斜传感器 18 将上述光发射元件发出的光照射在装在上述光盘基台 25 上的光盘上,并用上述光接收元件检测该光从该光盘反射的光的位置(强度分布),从而可以检测该光盘的倾斜(偏斜)及该光盘的透明基片厚度。

如图 20 所示,在上述光学系统单元 17 内部,也可以安设作为第 1 光源的第 1 半导体激光器 1 和作为第 2 光源的第 2 半导体激光器 1a。上述半导体激光器 1、1a,分别发射直线偏振光的相干光即第 1 和第 2 激光束。这些激光束为发散光束。上述第 1 半导体激光器 1 发射的第 1 激光束的波长,为上述第 1 波长即 635nm 或 650nm。上述第 2 半导体激光器 1a 发射的第 2 激光束的波长,为上述第 2 波长即 780nm。

从上述第 1 半导体激光器 1 发射的第 1 激光束,通过图中未示出的光栅,入射到平板状的光束分离器 3。上述光栅将上述第 1 激光束分成 0 次光及 ± 1 次光的 3 条光束。上述光束分离器 3 被配置成使其主表面部与上述第 1 激光束的光轴成 45° 角。该光束分离器 3 使上述第 1 激光束的一部分透过,将其余部分反射。从该光束分离器 3 反射的第 1 激光束,通过设在上述光学传感器 17 的上表面部的通孔,向该光学传感器 17 的外部射出。然后,上述第 1 激光束入射到由上述双轴驱动器 19 支承的第 1 物镜 7a。该第 1 物镜 7a 将上述第 1 激光束会聚在上述第 1 类光盘 101 的信号记录层上。

在上述第 1 类光盘 101 的信号记录层的表面上反射的第 1 激光束,透过第 1 物镜 7a 及光束分离器 3,并由第 1 光检测器 5 接收。

而从上述第 2 半导体激光器 1a 发射的第 2 激光束,入射到平板状的光束分离器 3a。该光束分离器 3a 被配置成使其主表面部与上述第 2 激光束的光轴成 45° 角。该光束分离器 3a 使上述第 2 激光束的一部分透过,但将其余部分反射。从该光束分离器 3a 反射的第 2 激光束,通过设在上述光学系统单元 17 的上表面部的通孔,向该光学系统单元 17 的外部射出。然后,上述第 2 激光束入射到由上述双轴驱动器 19 支承的第 2 物镜 7b。该第 2 物镜 7b 将上述第 2 激光束会聚在上述第 2 类光盘 102 的信号记录层上。

在上述第 2 类光盘 102 的信号记录层的表面上反射的第 2 激光束,透过第 2 物镜 7b 及光束分离器 3a,并由第 2 光检测器 5a 接收。

另外,如图 26 所示,该光学传感器,在上述光学系统单元 17 内,也可以使从第 1 半导体激光器 1 到第 1 物镜 7a 的第 1 光路与从第 2 半导体激光器 1a 到第 2 物镜 7b 的第 2 光路在交叉点 X 处相互交叉。该交点 X,在上述第 1 光路上位于上述光束分离器 3 与第 1 反射镜 36a 之间。第 1 反射镜 36a,如图 27 所示, 5 用于使第 1 激光束偏转,并入射到第 1 物镜 7a。另外,该交点 X,在上述第 2 光路上位于上述光束分离器 3a 与第 2 反射镜 36b 之间。第 2 反射镜 36b,如图 27 所示,用于使第 2 激光束偏转,并入射到第 2 物镜 7b。

在该光学传感器中,通过使上述各光路相互交叉,可以将这些光路所占体积的总和减小到相当于使该各光路重合的程度。因此,在该光学传感器中,可以使 10 图 26 中箭头 W 所示的上述光学系统单元 17 的上述各物镜 7a、7b 的排列方向的尺寸减小。

另外,如图 28 所示,对于在上述光学系统单元 17 内的第 1 和第 2 光束,在这些光路中的一个光路上也可以不设上述反射镜。即,从上述第 1 半导体激光器 1 发射的第 1 激光束,入射到平板状的光束分离器 3。该光束分离器 3 被配置 15 成使其主表面部与上述第 1 激光束的光轴成 45° 角。该光束分离器 3 使上述第 1 激光束的一部分透过,将其余部分反射。从该光束分离器 3 反射的第 1 激光束,由反射镜 36a 反射后,通过设在上述光学系统单元 17 的上表面部的通孔,向该光学系统单元 17 的外部射出。然后,上述第 1 激光束入射到上述第 1 物镜 7a。该第 1 物镜 7a 将上述第 1 激光束会聚在上述第 1 类光盘 101 的信号记录层上。 20

在上述光学系统单元 17 内,从上述第 2 半导体激光器 1a 发射的第 2 激光束,入射到平板状的光束分离器 3a。该光束分离器 3a 被配置成使其主表面部与 25 上述第 2 激光束的光轴成 45° 角。该光束分离器 3a 使上述第 2 激光束的一部分透过,将其余部分反射。从该光束分离器 3a 反射的第 2 激光束,通过设在上述光学系统单元 17 的上表面部的通孔,向该光学系统单元 17 的外部射出。然后,上述第 2 激光束入射到上述第 2 物镜 7b。该第 2 物镜 7b 将上述第 2 激光束会聚在上述第 2 类光盘 102 的信号记录层上。

这里,从上述第 1 半导体激光器 1 到上述第 1 物镜 7a 的第 1 光路与从上述第 2 半导体激光器 1a 到上述第 2 物镜 7b 的第 2 光路,在交叉点 X 处使其光轴 30 相互交叉。该交点 X,在上述第 1 光路上位于上述光束分离器 3 与上述反射镜 36a 之间。另外,该交点 X,在上述第 2 光路上位于上述光束分离器 3a 与上述第 2 物镜 7b 之间。

在这种光学传感器中,通过使上述各光路相互交叉,也可以将这些光路所占体积的总和减小到相当于使该各光路重合的程度。因此,在该光学传感器中,也可以使上述光学系统单元 17 的尺寸减小。

(5) 光盘播放机的结构

5 本发明的光盘播放机,如图 22 所示,备有:判别装置(判别电路)52,用于判别装在光盘基台 25 上的圆盘状光学记录媒体的类别;CPU(中央运算处理装置)32,用作控制电路;及控制器 53,根据由该 CPU32 输出的信号进行各种控制。

10 当在光盘基台 25 上装有第 1 类光盘 101 时,由判别装置 52 根据对该第 1 类光盘 101 的识别标记、即所谓的 ID 的读取结果判定所装入的圆盘状光学记录媒体是第 1 类光盘 101,并通过 CPU32 向控制器 53 发送判别信号。

15 控制器 53 根据发送到的判别信号分别向激光器驱动电路 54 及双轴驱动器驱动电路 55 发送驱动信号,用来驱动第 1 半导体激光器 1 及双轴驱动器 19。由第 1 半导体激光器 1 发射出第 1 激光束,通过第 1 光检测器 5 对第 1 类光盘 101 进行信息信号的读取。

当在光盘基台 25 上装有第 2 类光盘 102 时,由判别装置 52 根据对该第 2 类光盘 102 的识别标记、即所谓的 ID 的读取结果判定所装入的圆盘状光学记录媒体是第 2 类光盘 102,并通过 CPU32 向控制器 53 发送判别信号。

20 控制器 53 根据发送到的判别信号分别向激光器驱动电路 56 及双轴驱动器驱动电路 55 发送驱动信号,用来驱动第 2 半导体激光器 1a 及双轴驱动器 19。由第 2 半导体激光器 1a 发射出第 2 激光束,通过第 2 光检测器 5a 对第 2 类光盘 102 进行的信息信号的读取。

25 另外,在光盘基台 25 上装有光盘 101、102 中的任何一个的情况下,也是将来自光检测器 5、5a 的输出信号发送到聚焦误差信号检测电路 57a 及跟踪误差信号检测电路 57b。来自光检测器 5、5a 的输出信号,除读取的信号外还包含着聚焦误差信号和跟踪误差信号。上述各误差信号检测电路 57a、57b,根据所发送到的信号,检测聚焦误差信号和跟踪误差信号。该聚焦误差信号和跟踪误差信号由误差信号检测电路 57 传送到双轴驱动器驱动电路 55。根据聚焦误差信号和跟踪误差信号驱动上述双轴驱动器 19。

30 另外,在上述光盘播放机中,如图 8 所示,将由上述偏斜传感器 18 取得的检测输出发送到作为控制装置的控制电路(CPU)32。此外,从上述光学传感器输出的信号及来自检测该光学传感器位于与上述主轴电机 27 最接近的位置的

内周传感器开关 31 的信号,也发送到该控制器 32。该控制电路 32,根据所发来的各种信号,对包含上述驱动器驱动电路 55 的传感器驱动器 34、主轴电机驱动器 35 及螺纹传动电机驱动器 33 进行控制。上述传感器驱动器 34 控制上述光学传感器的上述双轴驱动器 19 的驱动、上述半导体激光器 1 及上述半
5 导体激光器片 42 的光的发射和熄灭。上述主轴电机驱动器 35 控制上述主轴电机 27 的旋转驱动。而上述螺纹传动电机驱动器 33 控制上述螺纹传动电机 30 的旋转驱动。

另外,当根据由上述偏斜传感器 18 发送的检测输出判定在光盘基台 25 上安放的是上述第 1 类光盘 101 时,上述控制电路 32 使上述半导体激光器 1
10 发光,而使上述半导体激光器片 42 或第 2 半导体激光器 1a 熄灭。这时,通过上述第 1 物镜 7a 的第 1 激光束,从上述第 1 类光盘 101 的透明基片侧对该第 1 类光盘 101 进行照射,并透过该透明基片,会聚在上述信号记录层上。由上述双轴驱动器 19 使上述第 1 物镜 7a 在该第 1 物镜 7a 的光轴方向及与该光轴正交的方向上移动操作。通过由上述双轴驱动器 19 使该第 1 物镜 7a 移动操作,
15 以跟踪上述第 1 类光盘 101 在该第 1 物镜 7a 的光轴方向上的位移(即所谓的振摆),从而使上述激光束的聚焦点始终位于上述信号记录层上。另外,通过由上述双轴驱动器 19 使该第 1 物镜 7a 移动操作,以跟踪上述第 1 类光盘 101 的记录光道在与该第 1 物镜 7a 的光轴正交的方向上的位移,从而使上述第 1 激光束的聚焦点始终位于该记录光道上。

该光学传感器,通过将上述第 1 激光束聚焦后照射在上述第 1 类光盘 101 的信号记录层上,对该信号记录层进行信息信号的写入和读出。在该信息信号的写入操作中,当上述第 1 类光盘 101 是磁性光盘时,在使上述第 1 激光束对该磁性光盘 101 进行照射的同时,还要在该第 1 激光束的照射位置施加外部磁场。根据记录的信息信号对上述第 1 激光束的光输出或上述外部磁场强度中的任何一个进行调制,从而对上述磁性光盘进行信息信号的写入。而当上述第
25 1 类光盘 101 是相变型光盘时,根据记录的信息信号对上述第 1 激光束的光输出进行调制,从而对该相变型光盘进行信息信号的写入。

在该光学传感器中,通过将上述第 1 激光束聚焦后照射在上述第 1 类光盘 101 的信号记录层上并检测该激光束在该信号记录层上的反射光束,进行从
30 该信号记录层的信息信号的读出。

在该信息信号的读出操作中,当上述第 1 类光盘 101 是磁性光盘时,通过检测上述反射光束的偏振方向的变化,进行从上述磁性光盘的信息信号的读

出。而当上述第 1 类光盘 101 是相变型光盘、或所谓的凹坑光盘时,通过检测上述反射光束的反射光量的变化来进行信息信号的读出。

即,会聚在上述信号记录层上的上述第 1 激光束,由该信号记录层反射,作为反射光束返回上述第 1 物镜 7a。返回该第 1 物镜 7a 的反射光束,由该第 1 物镜 7a 变成平行光束,通过上述准直透镜 4 后返回上述光束分离器 3。返回该光束分离器 3 的反射光束,透过该光束分离器 3,相对于返回上述半导体激光器 1 的光路而被分路到光检测器 5。

由于上述光束分离器 3 是与上述第 1 反射光束的光轴具有 45° 角的倾斜的平行平板,所以,在该反射光束中将发生象散现象。此外,当上述第 1 类光盘 101 是磁性光盘时,通过上述光束分离器 3 的上述反射光束,经过渥拉斯顿棱镜后,入射到上述光检测器 5。上述渥拉斯顿棱镜将上述反射光束分成 3 条光束,即该反射光束偏振方向的第 1 偏振光分量、与该反射光束偏振方向成+45° 角的方向的第 2 偏振光分量、及与该反射光束偏振方向成-45° 角的方向的第 3 偏振光分量。

上述光检测器 5,在结构上具有与通过上述光栅 2 和上述渥拉斯顿棱镜分路的多条光束对应的多个光电二极管,并由与之分别对应的光电二极管接收该各光束。通过对来自该光检测器 5 的各个光电二极管的光检测输出进行运算处理,生成记录在上述磁性光盘上的信息信号的读出信号、聚焦误差信号及跟踪误差信号。上述聚焦误差信号是表示上述第 1 物镜 7a 的上述第 1 激光束的聚焦点与上述第 1 类光盘 101 的信号记录层表面部之间在该第 1 物镜 7a 的光轴方向上的位置偏差量和方向的信号。上述跟踪误差信号是表示上述第 1 物镜 7a 的上述第 1 激光束的聚焦点与上述第 1 类光盘 101 的记录光道之间在该第 1 物镜 7a 的光轴正交方向上的位置偏差量和方向的信号。根据该聚焦误差信号和跟踪误差信号驱动上述双轴驱动器 19。

在上述光检测器 5 中,用于接收上述第 1 激光束的 0 次光从上述信号记录层反射的光束的光电二极管,在结构上具有以该反射光束的光轴为中心成辐射状排列的 4 个光接收面部。并且,上述反射光束在该 4 个光电二极管的光接收面上形成的射束点,是以长径方向作为与由上述光束分离器 3 产生的象散方向对应的方向的椭圆射束点。这里,如假定来自上述 4 个光接收面部的光检测输出分别为 a、b、c、d,则表示上述反射光束的象散方向和量的信号为

$$Fe = (a+c) - (b+d)$$

该 Fe 是聚焦误差信号,并且是表示上述第 1 物镜 7a 的上述第 1 激光束的

聚焦点与上述第 1 类光盘 101 的信号记录面之间的距离和方向的信号。

根据上述聚焦误差信号 F_e 驱动上述双轴驱动器 19, 对上述第 1 物镜 7a 进行移动操作, 从而执行使该第 1 物镜 7a 的上述第 1 激光束的聚焦点始终位于上述信号记录面上的聚焦伺服动作。

- 5 另外, 在上述光检测器 5 中, 用于接收上述第 1 激光束的 ± 1 次光从上述信号记录层反射的光束的光电二极管, 在结构上具有互相独立的 2 个光接收面部。并且, 当上述第 1 激光束的 0 次光的上述第 1 物镜 7a 的聚焦点位于上述记录光道上时, 上述 ± 1 次光的反射光量彼此相等。这里, 如上述 2 个光接收面部的光检测输出分别为 e 、 f , 则表示上述 ± 1 次光的反射光束的光量差的信号为

$$T_e = e - f$$

该 T_e 是跟踪误差信号, 并且是表示上述第 1 物镜 7a 的上述第 1 激光束的 0 次光的聚焦点与上述第 1 类光盘 101 的记录光道之间的距离和方向的信号。

- 15 根据上述跟踪误差信号 T_e 驱动上述双轴驱动器 19, 对上述第 1 物镜 7a 进行移动操作, 从而执行使该第 1 物镜 7a 的上述第 1 激光束的 0 次光的聚焦点始终位于上述记录光道上的跟踪伺服动作。

- 20 另外, 通过使该光学传感器沿着上述导向轴 23 和支承轴 24 移动操作, 对上述第 1 物镜 7a 进行移动操作, 使其位置与上述第 1 类光盘 101 的信号记录区域的整个范围相对, 从而能在该信号记录区域的整个范围上进行信息信号的写入和读出。即, 在使该光学传感器在上述第 1 类光盘 101 的内周和外周之间移动操作的同时, 使该第 1 类光盘 101 旋转操作, 从而可以在该第 1 类光盘 101 的信号记录区域的整个范围上进行信息信号的写入和读出。

- 25 同时, 在该光学传感器中, 对上述第 1 类光盘 101 的上述跟踪误差信号的检测, 如上所述, 采用所谓的 3 光束法进行。因此, 在该光学传感器中, 如图 3 所示, 上述第 1 物镜 7a, 以与通过上述第 1 类光盘 101 的中心、即上述光盘基台 25 的中心的直线相对的状态、也就是使其光轴与通过上述第 1 类光盘 101 的中心的直线交叉的状态, 在第 1 类光盘 101 的内周和外周之间移动操作。

- 30 另外, 当根据由上述偏斜传感器 18 发送的检测输出判定在光盘基台 25 上安放的是上述第 2 类光盘 102 时, 上述控制电路 32 使上述半导体激光器片 42 或第 2 半导体激光器 1a 发射光束, 而使上述半导体激光器 1 熄灭。这时, 通过上述第 2 物镜 7b 的第 2 激光束, 从上述第 2 类光盘 102 的透明基片侧对该第 2 类光盘 102 进行照射, 并透过该透明基片 102a, 会聚在上述信号记录层

102b 上。由上述双轴驱动器 19 使上述第 2 物镜 7b 在该第 2 物镜 7b 的光轴方向及与该光轴正交的方向上移动操作。通过由上述双轴驱动器 19 使该第 2 物镜 7b 移动操作,以跟踪上述第 2 类光盘 102 在该第 2 物镜 7b 的光轴方向上的位移(即所谓的振摆),从而使上述第 2 激光束的聚焦点始终位于上述信号记录层 102b 上。另外,通过由上述双轴驱动器 19 使该第 2 物镜 7b 移动操作,以跟踪上述第 2 类光盘 102 的记录光道在与该第 2 物镜 7b 的光轴正交的方向上的位移,从而使上述第 2 激光束的聚焦点始终位于上述记录光道上。

该光学传感器,通过将上述第 2 激光束聚焦后照射在上述第 2 类光盘 102 的信号记录层 102b 上,进行从该信号记录层 102b 的信息信号的读出。即,在该光学传感器中,通过将上述第 2 激光束聚焦后照射在上述第 2 类光盘 102 的信号记录层 102b 上,并检测该第 2 激光束在该信号记录层 102b 上的反射光束,进行从该信号记录层 102b 的信息信号的读出。该信息信号的读出,通过检测上述反射光束的反射光量变化进行。

即,会聚在上述信号记录层 102b 表面部上的第 2 激光束,由该信号记录层 102b 反射后,返回上述第 2 物镜 7b。回到上述第 2 物镜 7b 的反射光束,返回上述光束分离面 44。

返回该光束分离面 44 的反射光束,透过该光束分离面 44 后入射到上述光束分离棱镜 43 内,从而从返回上述半导体激光器片 42 的光路分路,并由上述第 1 光检测器 45 接收。此外,该反射光束由上述第 1 光检测器 45 的表面部及上述光束分离棱镜 43 的内表面部 47 反射后,再由上述第 2 光检测器 46 接收。

根据从上述各光检测器 45、46 输出的光检测输出,计算记录在上述第 2 类光盘 102 上的信息信号的读出信号(RF 信号)、表示上述第 2 物镜 7b 的上述第 2 激光束的聚焦点与上述信号记录层 102b 的表面部之间在光轴方向上的偏差(聚焦误差)的聚焦误差信号 F_e 、及表示该聚焦点与在该信号记录层 102b 的表面部上形成的的记录光道之间在与该光轴和该记录光道正交方向上的偏差(跟踪误差)的跟踪误差信号 T_e 。

即,上述读出信号(RF 信号),作为上述各光检测器 45、46 的各光检测输出之和求得。而上述聚焦误差信号 F_e ,作为上述各光检测器 45、46 的各光检测输出之差求得。

另外,上述跟踪误差信号 T_e ,作为来自上述第 1 光检测器 45 一侧的光接收面的光检测输出(A)及来自上述第 2 光检测器 45 的另一侧光接收面的光检测输出(D)之和与来自该第 1 光检测器 45 的另一侧光接收面的光检测输出(B)

及来自上述第 2 光检测器 45 的一侧光接收面的光检测输出(C)之和的差值 $((A+D)-(B+C))$ 而求得。

即,在该光学传感器中,对上述第 2 类光盘 102, 上述跟踪误差信号的检测采用所谓单光束方式的所谓推挽法进行。

5 另外,在上述各光检测器 45、46 中,一侧光接收面与另一侧光接收面的分割线,与上述第 2 类光盘 102 的记录光道的切线方向成 45° 角。

上述第 1 光检测器 45,其一侧的光接收面被分成第 1 及第 3 光接收部 A_1 、 A_3 (光检测输出 A_1 、 A_3),另一侧的光接收面被分成第 2 及第 4 光接收部 A_2 、 A_4 (光检测输出 A_2 、 A_4),共分成 4 个光接收部。而上述第 2 光检测器 46,一
10 侧的光接收面被分成第 1 及第 3 光接收部 B_1 、 B_3 (光检测输出 B_1 、 B_3),另一侧的光接收面被分成第 2 及第 4 光接收部 B_2 、 B_4 (光检测输出 B_2 、 B_4),共分成 4 个光接收部。因此,上述跟踪误差信号 T_e ,可根据各光接收部的光检测输出由下式求得。

$$(A_2+A_4+B_1+B_3) - (A_1+A_3+B_2+B_4)$$

15 另外,通过使该光学传感器沿着上述导向轴 23 和支承轴 24 移动操作,对上述第 2 物镜 7b 进行移动操作,使其位置与上述第 2 类光盘 102 的信号记录层的整个范围相对,从而能在该信号记录区域的整个范围上进行信息信号的写入和读出。即,在使该光学传感器在上述第 2 类光盘 102 的内周和外周之间移动操作的同时,使该第 2 类光盘 102 旋转操作,从而可以在该第 2 类光盘 102 的
20 的信号记录区域的整个范围上进行信息信号的读出。

在本发明的光盘播放机中,上述基片厚度检测装置并不限定以与如上所述的偏斜传感器 18 兼用的方式采用的传感器,也可以采用由上述控制电路 32 根据从圆盘状光学记录媒体读出的 RF 信号的振幅进行判断的形式。即,当在上述光盘基台 25 上装有上述第 1 类和第 2 类光盘 101、102 中的任何一种时,
25 使上述第 1 和第 2 光源中预定的任何一个发射光束。这时,如果只进行聚焦伺服动作,则可以检测上述 RF 信号的振幅,并可以根据正在发射光束的是上述第 1 和第 2 光源中的哪一个及所测得的 RF 信号的振幅,判断在上述光盘基台 25 上安装着的是上述第 1 类和第 2 类光盘 101、102 中哪一个。

(6) 双轴驱动器结构的其他形态(1)

30 在本发明的光学传感器中,如图 9 至图 12 所示,上述双轴驱动器 19 在结构上也可备有卷绕在上述线圈架 8 的外周面上的聚焦线圈 12。

这种双轴驱动器 19,与上述双轴驱动器一样,支承上述第 1 和第 2 物镜 7a、

7b,使其可以在该各物镜7a、7b的光轴方向、即以图9中箭头F指示的聚焦方向及与该光轴正交的方向、即以图9中箭头T指示的跟踪方向上移动操作。通过将该光学传感器19安装在上述光学系统单元17上,使该物镜7a、7b的位置与装在上述光盘基台25上的光盘101、102的信号记录层相对,同时,通过使上述光学系统单元17沿上述导向轴23及上述支承轴24移动操作,使该物镜7a、7b在该光盘101、101的内周和外周之间移操作动。上述第1和第2物镜7a、7b,沿着与上述导向轴23的长度方向大致正交的方向、即沿着装在上述光盘基台25上的光盘101、102的圆周方向排列。

如图9和图10所示,该双轴驱动器19具有一个大致垂直地竖立设置在基板16上的圆柱状支轴15。并且,该双轴驱动器19还具有一个用于安装上述各物镜7a、7b的可动部即大致成圆盘状的透镜架8。该透镜架8,在中央部有一个轴承孔37,通过使上述支轴15穿过该轴承孔37,可以由该支轴15支承,并能沿该支轴15的轴向滑动和围绕该支轴15转动。上述各物镜7a、7b的光轴应与上述支轴15平行。另外,上述各物镜7a、7b,在与上述轴承孔37相隔一定距离的位置上,以该轴承孔37为中心按大致对称的位置配置。因此,当上述透镜架8相对于上述支轴15移动操作时,可以使上述各物镜7a、7b在以图9中箭头F指示的该各物镜7a、7b的光轴方向、即聚焦方向及图9中箭头T指示的与该物镜7a、7b的光轴及上述记录光道的切线正交的方向、即跟踪方向上移动操作。

另外,在上述透镜架8上还分别安装着作为驱动线圈的聚焦驱动线圈12及跟踪驱动线圈13、13。上述聚焦驱动线圈12以卷绕方向作为上述支轴15的轴向,卷绕和配置在上述透镜架8的外周面上。而该跟踪驱动线圈13、13,以卷绕方向作为上述透镜架8的径向,以一对的形式安装在上述透镜架8两侧的侧面部分。该跟踪驱动线圈13、13,以该支轴15为中心配置在相互对称的位置。

如图12所示,在上述透镜架8的侧面部,在上述跟踪驱动线圈13、13的大致中心部位置,安装着跟踪用中点保持接触片22b。该跟踪用中点保持接触片22b用磁性材料形成。

另外,该双轴驱动器19具有使上述各驱动线圈12及13、13位于磁场中的磁路。该磁路在结构上包括分别竖立设置在上述基板16上的一对内侧聚焦驱动用轭铁9a、9a、外侧聚焦驱动用轭铁9c、9c和一对跟踪驱动用轭铁9b、9b、及与该内侧聚焦驱动用轭铁9a、9a和跟踪驱动用轭铁9b、9b

对应安装的两对磁铁 10、10、11、11。上述各轭铁 9a、9a、9c、9c、9b、9b,通过将由磁性材料构成的上述基板 16 的一部分向上方弯曲,而与该基板 16 整体形成。一对内侧聚焦驱动用轭铁 9a、9a,配置在相对于上述透镜架 8 的外周壁的内侧。即,如图 11 所示,上述内侧聚焦驱动用轭铁 9a、9a,配置成从上述透镜架 8 的下侧进入上述聚焦驱动用线圈 12 的内部。该内侧聚焦驱动用轭铁 9a、9a 形成与上述透镜架 8 的外周侧面相对应的圆弧状(其形状为圆筒的一部分)。而一对外侧聚焦驱动用轭铁 9c、9c,配置在相对于上述透镜架 8 的外周壁的外侧。并且,该一对内侧聚焦驱动用轭铁 9a、9a 与一对外侧聚焦驱动用轭铁 9c、9c,彼此相对设置。此外,上述跟踪驱动用轭铁 9b、9b,分别位于上述透镜架 8 的外侧,使其朝向上述基板 16 中央侧的主表面部与上述透镜架 8 的外周侧的侧面部相对。

上述聚焦驱动用磁铁 10、10,安装于上述各内侧聚焦驱动用轭铁 9a、9a 外侧的侧面部。而上述跟踪驱动用磁铁 11、11,与上述跟踪驱动用轭铁 9b、9b 的朝向上述基板 16 中央侧的主表面部对应安装。聚焦驱动用磁铁 10、10 分别在其一侧表面上进行单极磁化,跟踪驱动用磁铁 11、11 分别在其一侧表面上进行双极磁化。使该磁铁 10、10、11、11 的各磁极与上述聚焦驱动线圈 12 及上述跟踪驱动线圈 13、13 对应着相面对,从而使该聚焦驱动线圈 12 及该跟踪驱动线圈 13、13 位于由该磁极产生的磁场中。

安装在上述各内侧聚焦驱动用轭铁 9a、9a 上的聚焦驱动用磁铁 10、10 形成的磁场,是沿上述透镜架 8 的径向横穿上述聚焦驱动线圈 12 并延伸到外侧聚焦驱动用轭铁 9c、9c 的辐射状磁场。而安装在上述各跟踪驱动用轭铁 9b、9b 上的跟踪驱动用磁铁 11、11 形成的磁场,是分布在从该跟踪驱动用磁铁 11、11 的一端到另一端的环形磁场。

在该双轴驱动器 19 中,当对上述聚焦驱动线圈 12 供给驱动电流时,上述透镜架 8,在上述磁路形成的磁场的作用下,如图 9 中箭头 F 所示,沿上述支轴 15 的轴向、即聚焦方向、亦即上述物镜 7a、7b 的光轴方向移动操作。另外,在该双轴驱动器中,当对上述跟踪驱动线圈 13、13 供给驱动电流时,上述透镜架 8,在上述磁路形成的磁场的作用下,如图 9 中箭头 T 所示,围绕上述支轴 15 转动,使上述物镜 7a、7b 在跟踪方向、即与该物镜 7a、7b 的光轴正交的方向移动操作。

即,该双轴驱动器 19 根据上述聚焦误差信号对上述聚焦驱动线圈 12、12 供给聚焦驱动电流,使上述各物镜 7a、7b 进行移动操作,以跟踪上述光盘

101、102的振摆。另外,该双轴驱动器19还根据上述跟踪误差信号对上述跟踪驱动线圈13、13供给跟踪驱动电流,使上述物镜7a、7b进行移动操作,以跟踪上述光盘101、102的记录光道的偏心。

5 另外,在该双轴驱动器19中,通过将上述跟踪用中点保持接触片22b吸引到上述跟踪驱动用磁铁11形成的磁场中磁通密度最大的位置,可将上述线圈架8保持在上述跟踪方向上的中点。

(7) 双轴驱动器结构的其他形态(2)

在本发明的光学传感器中,如图13和图14所示,上述双轴驱动器19在结构上也可备有卷绕在上述线圈架8的下部的聚焦线圈12。

10 这种双轴驱动器19,也与上述双轴驱动器一样,支承上述第1和第2物镜7a、7b,使其可以在该各物镜7a、7b的光轴方向、即以图13中箭头F指示的聚焦方向及与该光轴正交的方向、亦即以图13中箭头T指示的跟踪方向上移动操作。通过将该光学传感器19安装在上述光学系统单元17上,使该物镜7a、7b与装在上述光盘基台25上的光盘101、102的信号记录层
15 相对,同时,通过使上述光学系统单元17沿上述导向轴23及上述支承轴24移动操作,使该物镜7a、7b在该光盘101、101的内周和外周之间移操作动。上述第1和第2物镜7a、7b,沿着与上述导向轴23的长度方向大致正交的方向、即沿着装在上述光盘基台25上的光盘101、102的圆周方向排列。

如图13和图14所示,该双轴驱动器19具有一个大致垂直地竖立设置在基板16上的圆柱状支轴15。并且,该双轴驱动器19还具有一个用于安装上述各物镜7a、7b的可动部即大致呈圆盘状的透镜架8。该透镜架8,在中央部有一个轴承孔37,通过使上述支轴15穿过该轴承孔37,可以由该支轴15支承,并能沿该支轴15的轴向滑动和围绕该支轴15转动。上述各物镜7a、7b的光轴与上述支轴15平行。另外,上述各物镜7a、7b,在与上述轴承孔37相隔
25 一定距离的位置上,以该轴承孔37为中心按大致对称的位置配置。因此,当上述透镜架8相对于上述支轴15移动操作时,可以使上述各物镜7a、7b在以图13中箭头F指示的该各物镜7a、7b的光轴方向、即聚焦方向及图13中箭头T指示的与该物镜7a、7b的光轴及上述记录光道的切线正交的方向、即跟踪方向上移动操作。

30 另外,在上述透镜架8上还分别安装着作为驱动线圈的聚焦驱动线圈12及跟踪驱动线圈13、13。上述聚焦驱动线圈12以卷绕方向作为上述支轴15的轴向,卷绕和配置在上述透镜架8的外周面上。而上述跟踪驱动线圈13、

13,以卷绕方向作为上述透镜架8的径向,以一对的形式安装在上述透镜架8两侧的侧面部分。该跟踪驱动线圈13、13,以上述支轴15为中心配置在相互对称的位置。

另外,该双轴驱动器19具有使上述各驱动线圈12及13、13位于磁场中的磁路。该磁路在结构上包括分别竖立设置在上述基板16上的一对聚焦驱动用轭铁9a、9a和一对跟踪驱动用轭铁9b、9b,及与该轭铁9a、9a和9b、9b对应安装的两对磁铁10、10、11、11。上述各轭铁9a、9a、9b、9b,通过分别将由磁性材料构成的上述基板16的一部分向上方弯曲,而与该基板16整体形成。上述聚焦驱动用轭铁9a、9a,配置成从上述透镜架8的下侧环绕上述聚焦驱动用线圈12的外侧。该聚焦驱动用轭铁9a、9a形成与上述透镜架8的外周侧面部相对应的圆弧状(其形状为圆筒的一部分)。而上述跟踪驱动用轭铁9b、9b,分别位于上述透镜架8的外侧,使其朝向上述基板16中央侧的主表面部与上述透镜架8的外周侧的侧面部相对。

上述聚焦驱动用磁铁10、10,安装于上述各聚焦驱动用轭铁9a、9a内侧的侧面部。而上述跟踪驱动用磁铁11、11,与上述跟踪驱动用轭铁9b、9b的朝向上述基板16中央侧的主表面部对应安装。聚焦驱动用磁铁10、10分别在其一侧表面上进行单极磁化,跟踪驱动用磁铁11、11分别在其一侧表面上进行双极磁化。使该磁铁10、10、11、11的磁极位置与上述聚焦驱动线圈12及上述跟踪驱动线圈13、13对应地相面对,从而使该聚焦驱动线圈12及该跟踪驱动线圈13、13位于由该磁极产生的磁场中。

安装在上述聚焦驱动用轭铁9a、9a上的聚焦驱动用磁铁10、10形成的磁场,是沿上述透镜架8的径向横穿上述聚焦驱动线圈12的辐射状磁场。而安装在上述各跟踪驱动用轭铁9b、9b上的跟踪驱动用磁铁11、11形成的磁场,是分布在从该跟踪驱动用磁铁11、11的一端到另一端的环形磁场。

在该双轴驱动器19中,当对上述聚焦驱动线圈12供给驱动电流时,上述透镜架8,在上述磁路形成的磁场的作用下,如图13中箭头F所示,沿上述支轴15的轴向、即聚焦方向、(上述物镜7a、7b的光轴方向)移动操作。另外,在该双轴驱动器中,当对上述跟踪驱动线圈13、13供给驱动电流时,上述透镜架8,在上述磁路形成的磁场的作用下,如图13中箭头T所示,围绕上述支轴15转动,使上述物镜7a、7b在跟踪方向(与该物镜7a、7b的光轴正交的方向)移动操作。

即,该双轴驱动器19根据上述聚焦误差信号对上述聚焦驱动线圈12供

给聚焦驱动电流,使上述各物镜 7a、7b 进行移动操作,以跟踪上述光盘 101、102 的振摆。另外,该双轴驱动器 19 还根据上述跟踪误差信号对上述跟踪驱动线圈 13、13 供给跟踪驱动电流,使上述物镜 7a、7b 进行移动操作,以跟踪上述光盘 101、102 的记录光道的偏心。

5 (8) 双轴驱动器结构的其他形态(3)

在本发明的光学传感器中,如图 15 至图 19 所示,上述双轴驱动器 19 的结构是,其透镜架 8 也可以由片簧 49 以可移动的方式支承。

这种双轴驱动器 19,也与上述双轴驱动器一样,支承上述第 1 和第 2 物镜 7a、7b,使其可以在该各物镜 7a、7b 的光轴方向、即以图 16 中箭头 F 指示的聚焦方向及与该光轴正交的方向、即以图 19 中箭头 T 指示的跟踪方向上移动操作。如图 15 和 16 所示,通过将该光学传感器安装在上述光学系统单元 17 上,使该物镜 7a、7b 与装在上述光盘基台 25 上的光盘 101、102 的信号记录层相对,同时,通过使上述光学系统单元 17 沿上述导向轴 23 及上述支承轴 24 移动操作,使该物镜 7a、7b 在该光盘 101、101 的内周和外周之间移
10 操作动。上述第 1 和第 2 物镜 7a、7b,沿着与上述导向轴 23 的长度方向大致正交的方向、即沿着装在上述光盘基台 25 上的光盘 101、102 的圆周方向排列。
15

如图 17 和图 18 所示,该双轴驱动器 19 具有一个用于安装上述各物镜 7a、7b 的可动部即大致呈矩形的透镜架 8。上述各物镜 7a、7b 的光轴相互平行。该透镜架 8,相对于配置成位于该透镜架 8 后侧的固定块 50,以可在上述
20 聚焦方向及上述跟踪方向上移动的方式,由彼此平行的 4 个片簧 49、49、49、49 安装在上述基板 16 上。即,上述各片簧 49 的基端侧分别安装在上述固定块 50 上,其每两个的前端侧与设在上述透镜部 8 两侧的弹簧安装部 51、51 对应地安装。通过使上述各片簧 49 分别进行弯曲位移,可以使上述透镜架
25 8 无倾斜地在图 16 中箭头 F 指示的聚焦方向及图 19 中箭头 T 指示的跟踪方向上移动。

另外,在上述透镜架 8 上还分别安装着作为驱动线圈的聚焦驱动线圈 12 及跟踪驱动线圈 13、13。上述聚焦驱动线圈 12 以卷绕方向作为上述各物镜 7a、7b 的光轴方向,卷绕和配置在上述透镜架 8 的外周面上。而上述跟踪驱动
30 线圈 13、13,则使其卷绕方向互相平行,同时作为与上述各物镜 7a、7b 的光轴正交的方向,并在上述透镜架 8 的前端面及后端面各安装一对。

另外,该双轴驱动器 19 具有使上述各驱动线圈 12 及 13、13 位于磁场中

的磁路。该磁路在结构上包括分别竖立设置在上述基板 16 上并分别位于上述透镜架 8 的前后位置的一对轭铁 9、9 及与该轭铁 9、9 对应安装的一对磁铁 10a、10a。上述各轭铁 9、9,通过分别将由磁性材料构成的上述基板 16 的一部分向上方弯曲,而与该基板 16 整体形成,并使其朝向上述基板 16 中央侧的主表面部与上述透镜架 8 的前端面及后端面相对。

上述磁铁 10a、10a,安装于上述各轭铁 9、9 内侧的侧面部。并且,该磁铁 10a、10a 分别在其一侧表面上进行单极磁化,使一个磁极的位置与上述聚焦驱动线圈 12 的前部和后部及上述跟踪驱动线圈 13、13 对应地相面对,从而使该聚焦驱动线圈 12 及该跟踪驱动线圈 13、13 位于由该磁极产生的磁场中。

安装在上述各轭铁 9、9 上的磁铁 10a、10a 形成的磁场,是在上述透镜架 8 的前后方向上横穿上述聚焦驱动线圈 12 及上述跟踪驱动线圈 13、13 的直线状磁场。

在该双轴驱动器 19 中,当对上述聚焦驱动线圈 12 供给驱动电流时,上述透镜架 8,在上述磁路形成的磁场的作用下,如图 16 中箭头 F 所示,沿上述聚焦方向、即上述物镜 7a、7b 的光轴方向移动操作。另外,在该双轴驱动器中,当对上述跟踪驱动线圈 13、13 供给驱动电流时,上述透镜架 8,在上述磁路形成的磁场的作用下,如图 19 中箭头 T 所示,沿上述跟踪方向、即与上述物镜 7a、7b 的光轴正交的方向移动操作。

即,该双轴驱动器 19 根据上述聚焦误差信号对上述聚焦驱动线圈 12、12 供给聚焦驱动电流,使上述各物镜 7a、7b 进行移动操作,以跟踪上述光盘 101、102 的振摆。另外,该双轴驱动器 19 根据上述跟踪误差信号对上述跟踪驱动线圈 13、13 供给跟踪驱动电流,使上述物镜 7a、7b 进行移动操作,以跟踪上述光盘 101、102 的记录光道的偏心。

另外,该光学传感器也可以这样构成,即在由第 1 和第 2 物镜 7a、7b 中的一个的跟踪方向与在该物镜面对着的位置上的记录光道的法线所成角度的裕量小的情况下,即在该跟踪方向与该法线之间的角度变大因而不能正确地检测跟踪误差信号的情况下,当使上述光学系统单元 17 进行移动操作时,可使该一个物镜在通过上述光盘 101、102 的中心的直线上移动,而使另一个物镜沿着与该光盘 101、102 的中心相隔一定距离的直线移动。

所谓由跟踪方向与在物镜面对着的位置上的记录光道的法线所成角度的裕量小的情况,指的是例如用所谓 3 光束法不能检测跟踪误差信号的情况。而

所谓由跟踪方向与在物镜面对着的位置上的记录光道的法线所成的角度有裕量的情况,指的是例如可用所谓3光束法检测跟踪误差信号的情况。

例如,在由第1物镜7a的跟踪方向与在该第1物镜面7a面对着的位置上的记录光道的法线所成的角度有裕量的情况下,如图23所示,该光学传感器可以使上述第2物镜7b在对通过上述光盘101、102的中心且与上述光学系统单元17的移动方向平行的直线R保持相对的状态下移动操作,而使上述第1物镜7a在对与该光盘101、102的中心相隔一定距离的直线保持相对的状态下与上述第2物镜7b平行地移动操作。

在这种情况下,在上述双轴驱动器19中,上述第1物镜7a的移动操作方向即第1跟踪方向与在该第1物镜面7a面对着的位置上的上述记录光道的切线所成的角度不等于 90° 。即,在该双轴驱动器19中,在上述第1跟踪方向与在上述第1物镜面7a面对着的位置上的上述记录光道的法线之间将形成角度。

另外,在由第2物镜7b的第2跟踪方向与在该第2物镜面7b面对着的位置上的记录光道的法线所成的角度有裕量的情况下,如图24所示,可以使上述第1物镜7a在对通过上述光盘101、102的中心且与上述光学系统单元17的移动方向平行的直线R保持相对的状态下移动操作,而使上述第2物镜7b在对与该光盘101、102的中心相隔一定距离的直线保持相对的状态下与上述第1物镜7a平行地移动操作。

在这种情况下,在上述双轴驱动器19中,上述第2物镜7b的移动操作方向即第2跟踪方向与在该第2物镜面7b面对着的位置上的上述记录光道的切线所成的角度不等于 90° 。即,在该双轴驱动器19中,在上述第2跟踪方向与在上述第2物镜面7b面对着的位置上的上述记录光道的法线之间将形成角度。

另外,在由第1跟踪方向与在第1物镜面7a面对着的位置上的记录光道的法线所成的角度及在由第2跟踪方向与在第2物镜面7b面对着的位置上的记录光道的法线所成的角度具有同等程度的裕量的情况下,如图21所示,该光学传感器在结构上可以将上述第1和第2物镜7a、7b排列在光盘101、102的圆周方向,同时使通过上述光盘101、102的中心且与上述光学系统单元17的移动方向平行的直线R在该各物镜7a、7b之间通过。

在这种情况下,在上述双轴驱动器19中,上述第1跟踪方向与在第1物镜面7a面对着的位置上的上述记录光道的切线所成的角度及上述第2跟踪方向与在第2物镜面7b面对着的位置上的上述记录光道的切线所成的角度,都不等

于 90° 。即,在该双轴驱动器19中,上述第1和第2跟踪方向与在上述第1和第2物镜面7a、7b面对着的位置上的上述记录光道的法线之间将分别形成角度。

5 另外,在由第1跟踪方向与在第1物镜面7a面对着的位置上的记录光道的法线所成的角度及在由第2跟踪方向与在第2物镜面7b面对着的位置上的记录光道的法线所成的角度都没有裕量的情况下,如图25所示,该光学传感器在结构上可以将上述第1和第2物镜7a、7b排列在光盘101、102的径向,同时使该各物镜7a、7b在对通过上述光盘101、102的中心且与上述光学系统单元17的移动方向平行的直线R保持相对的状态下移动操作。

10 在这种情况下,在上述双轴驱动器19中,上述第1跟踪方向与在第1物镜面7a面对着的位置上的上述记录光道的切线所成的角度及上述第2跟踪方向与在第2物镜面7b面对着的位置上的上述记录光道的切线所成的角度,都等于 90° 。即,在该双轴驱动器19中,上述第1和第2跟踪方向与在上述第1和第2物镜面7a、7b面对着的位置上的上述记录光道的法线之间将分别保持一
15 致。

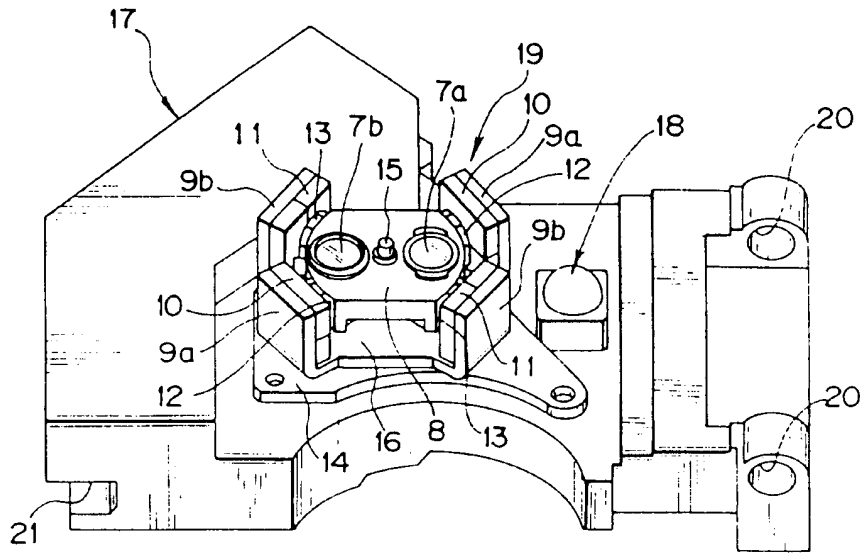


图 1

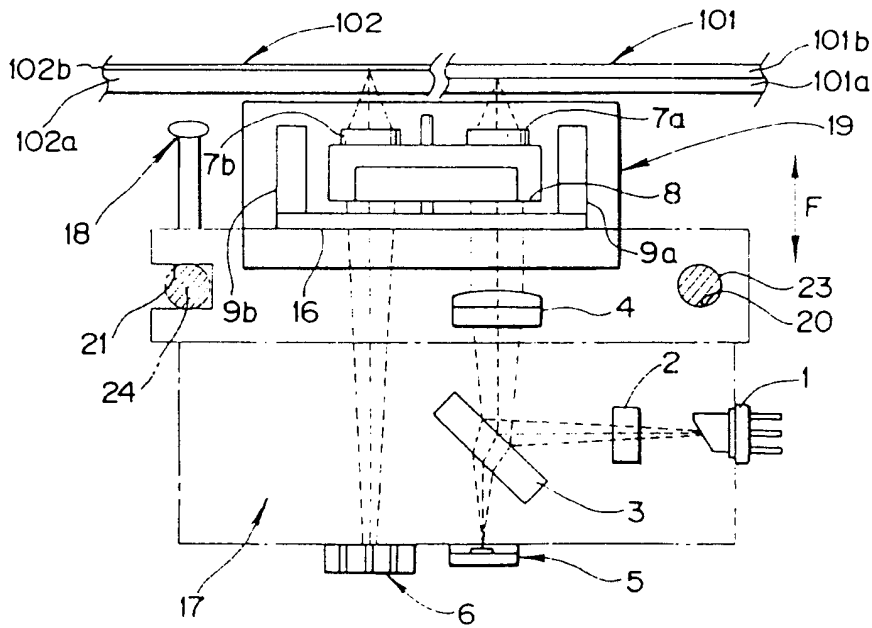


图 2

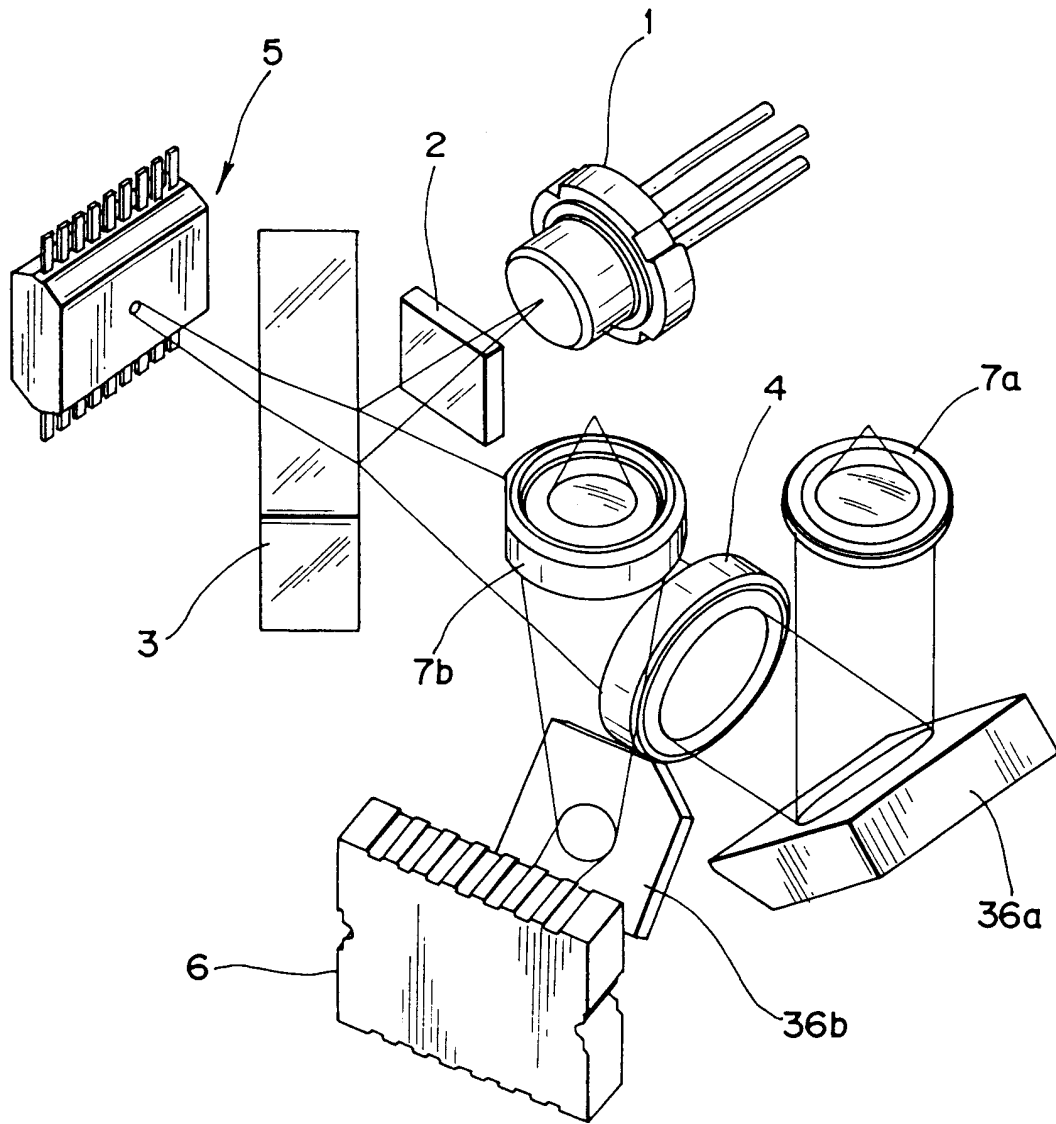


图 4

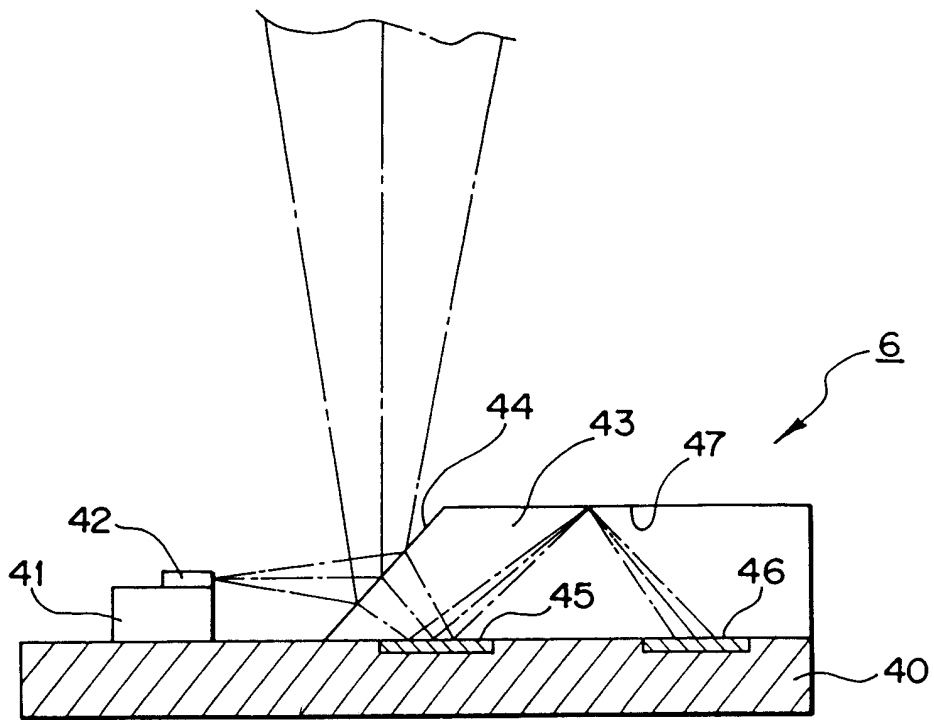


图 5

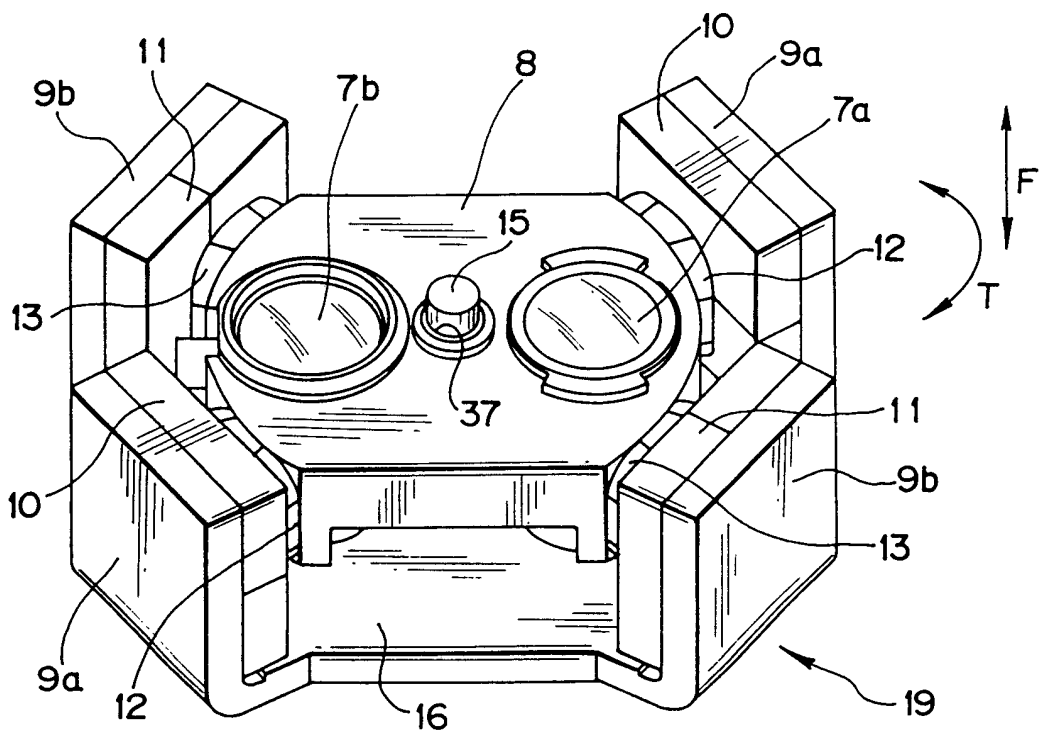


图 6

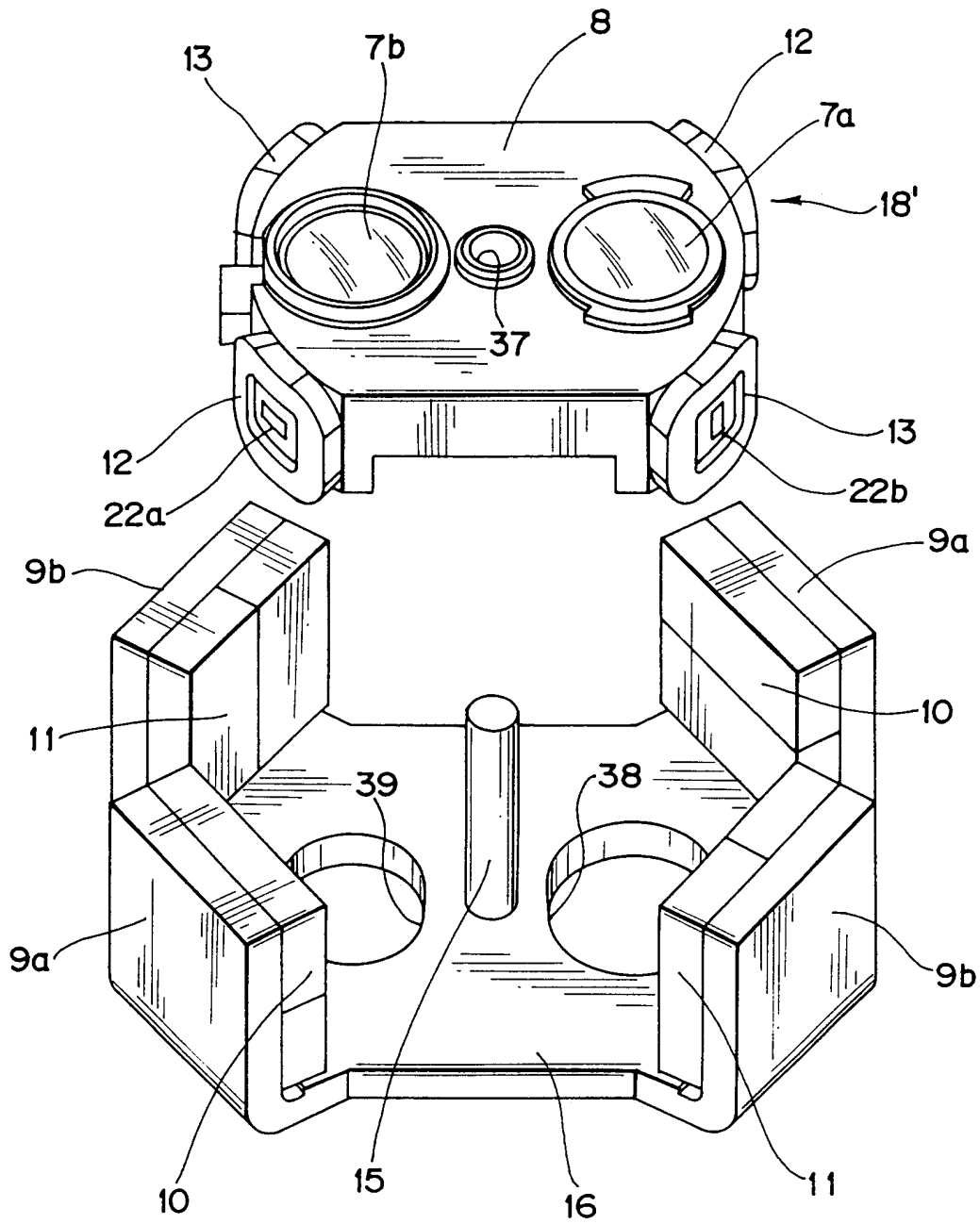


图 7

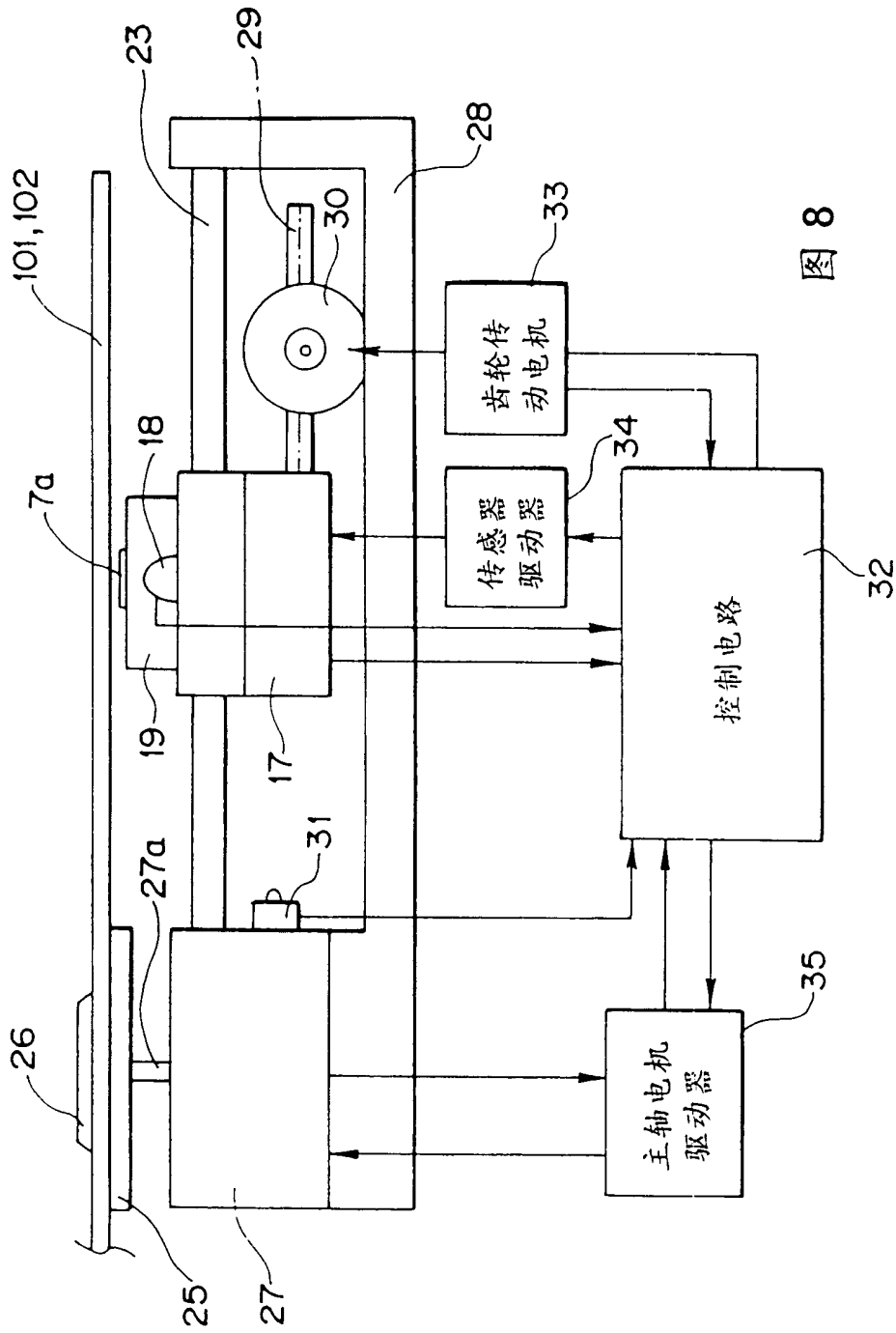


图 8

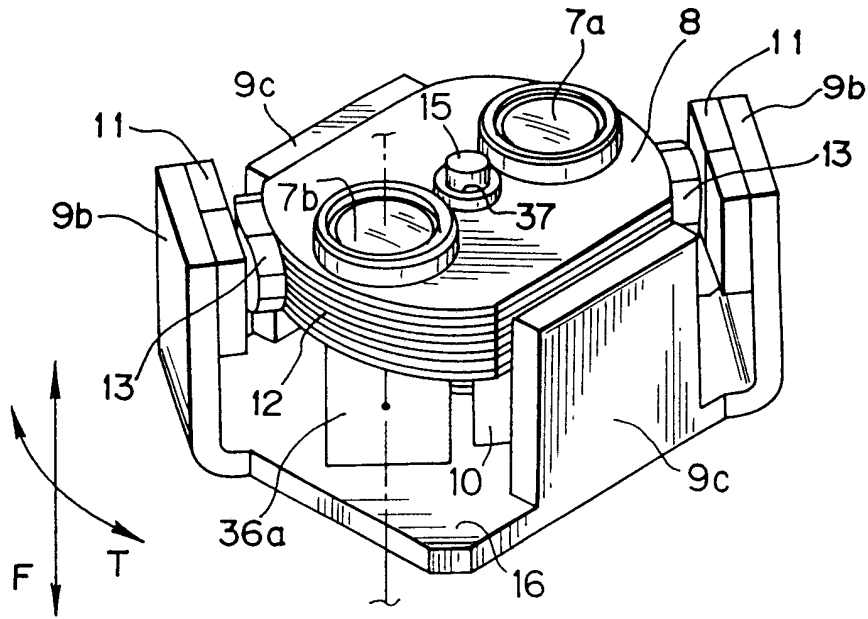


图 9

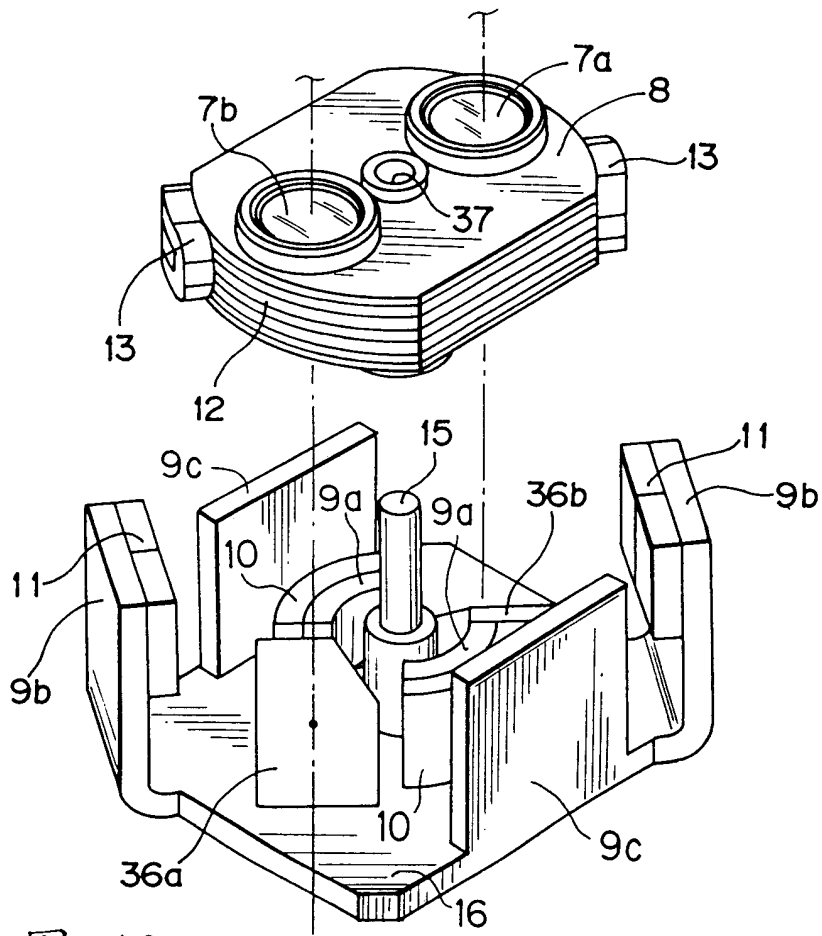


图 10

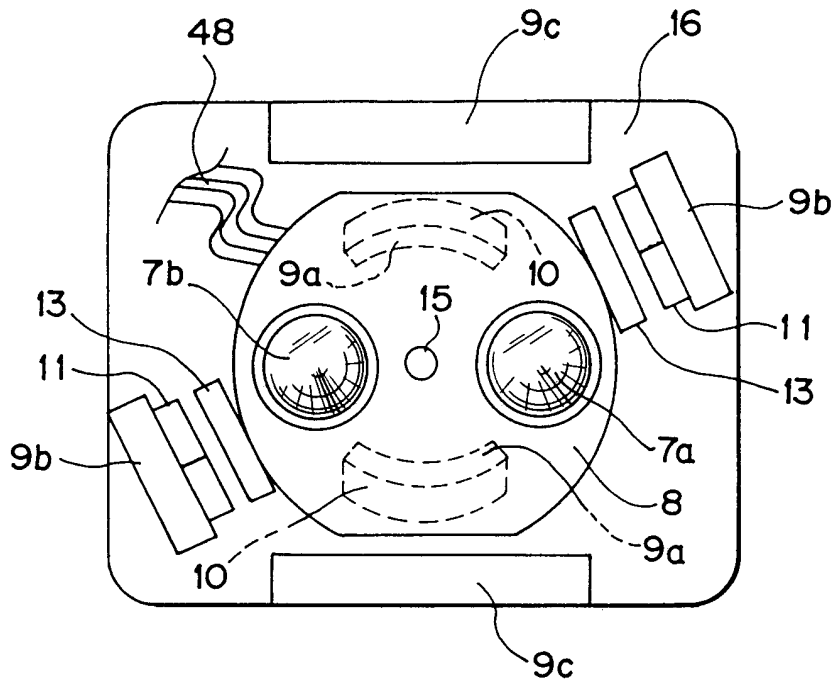


图 11

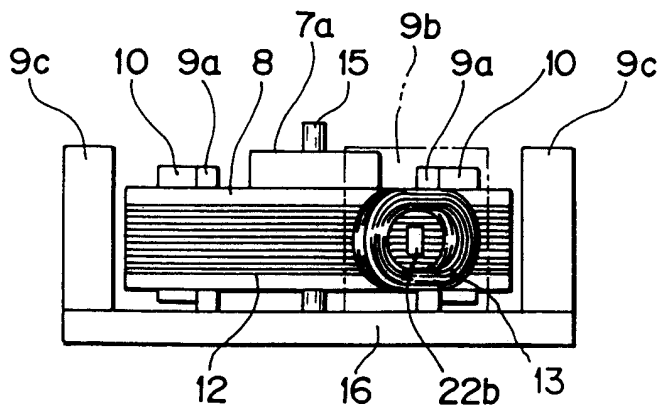


图 12

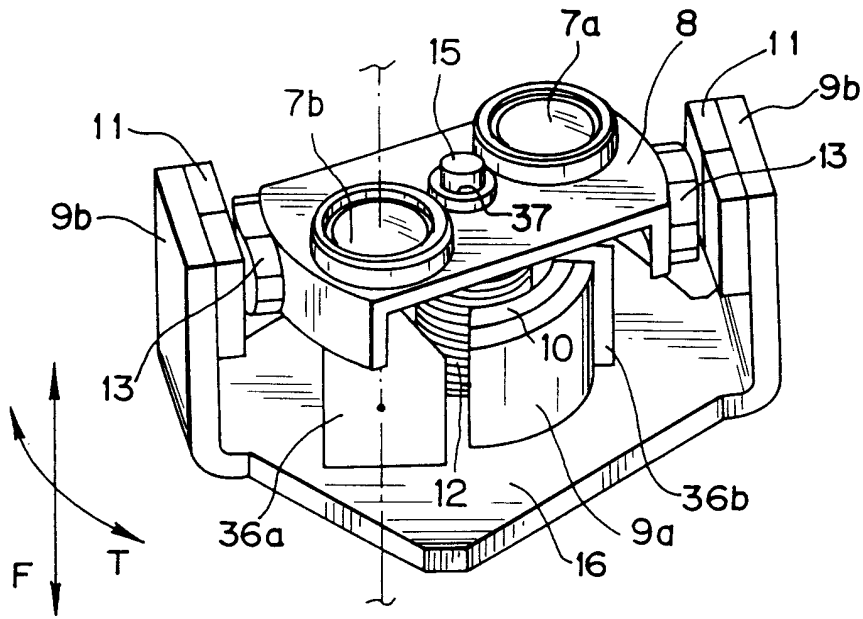


图 13

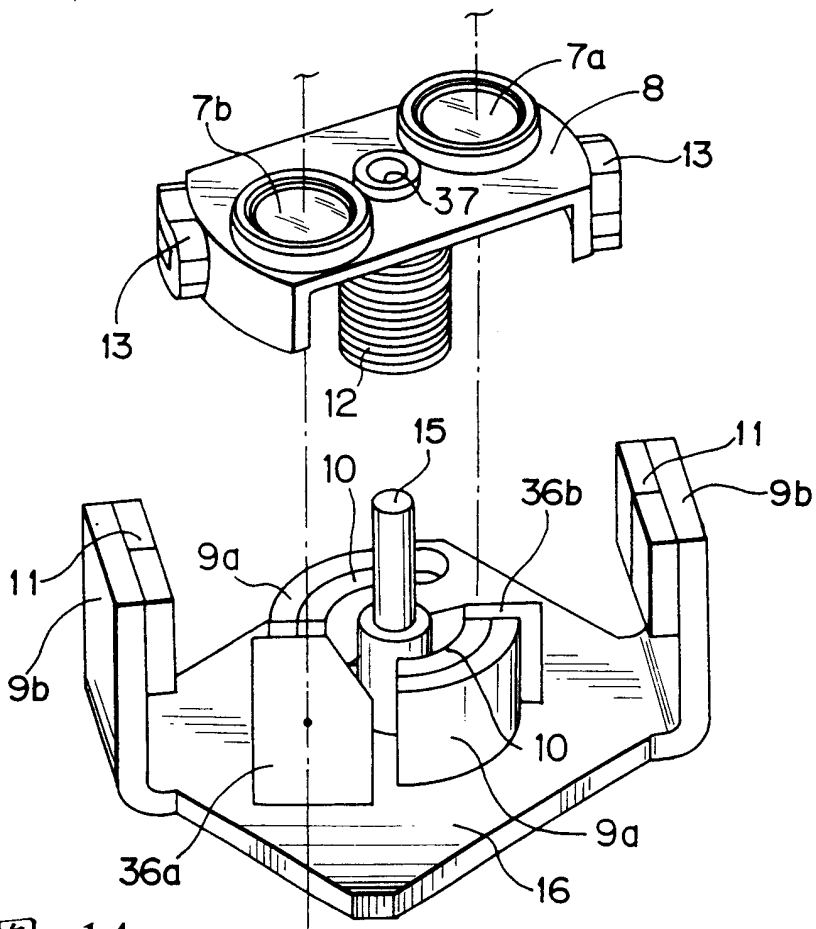


图 14

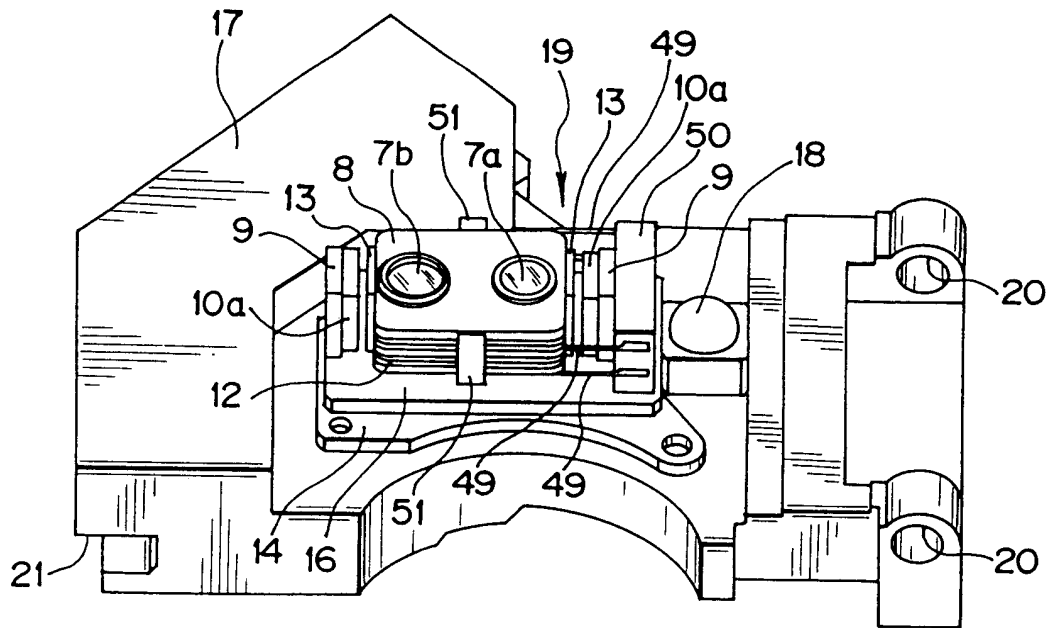


图 15

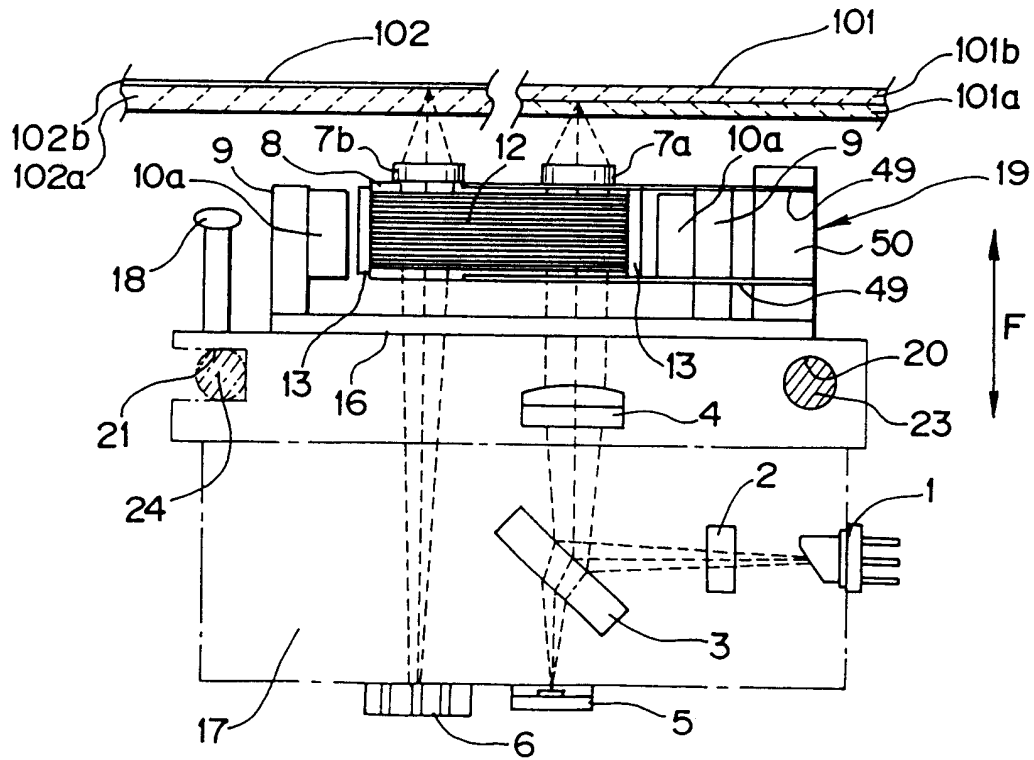


图 16

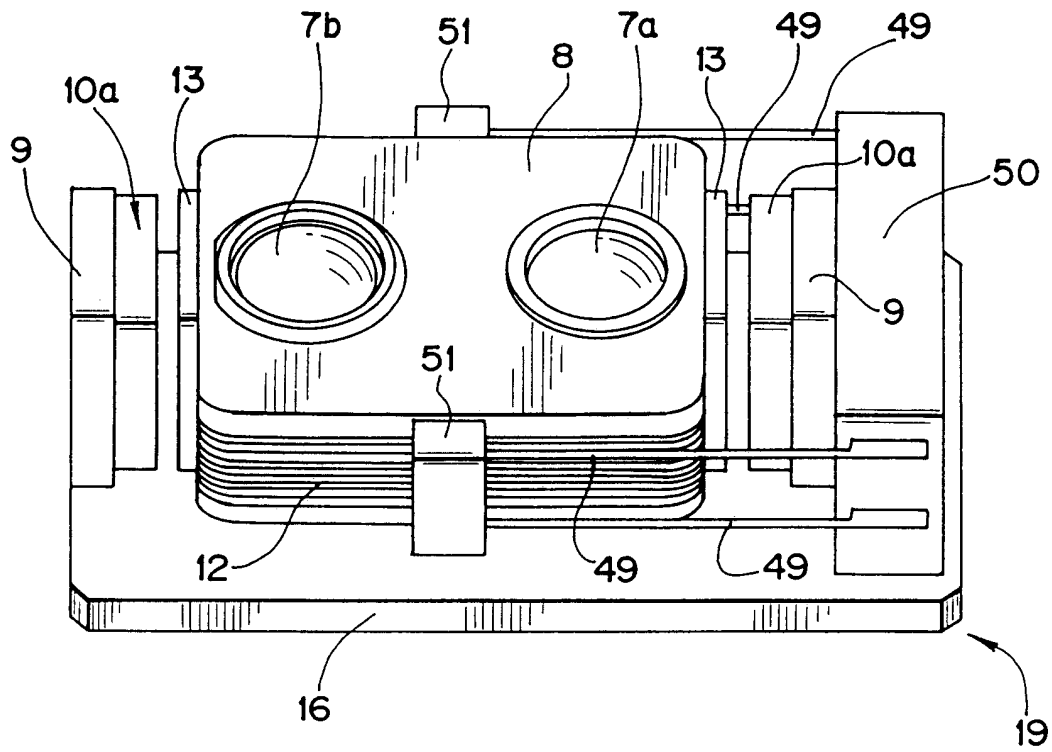


图 17

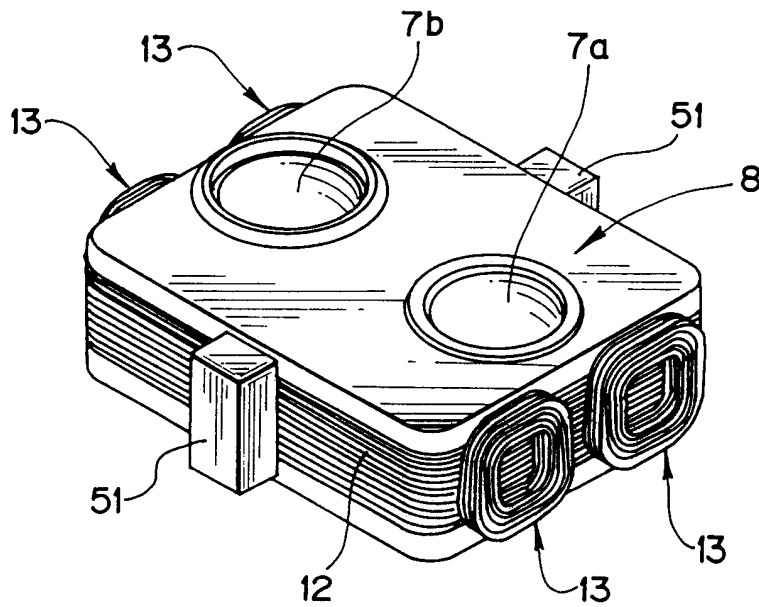


图 18

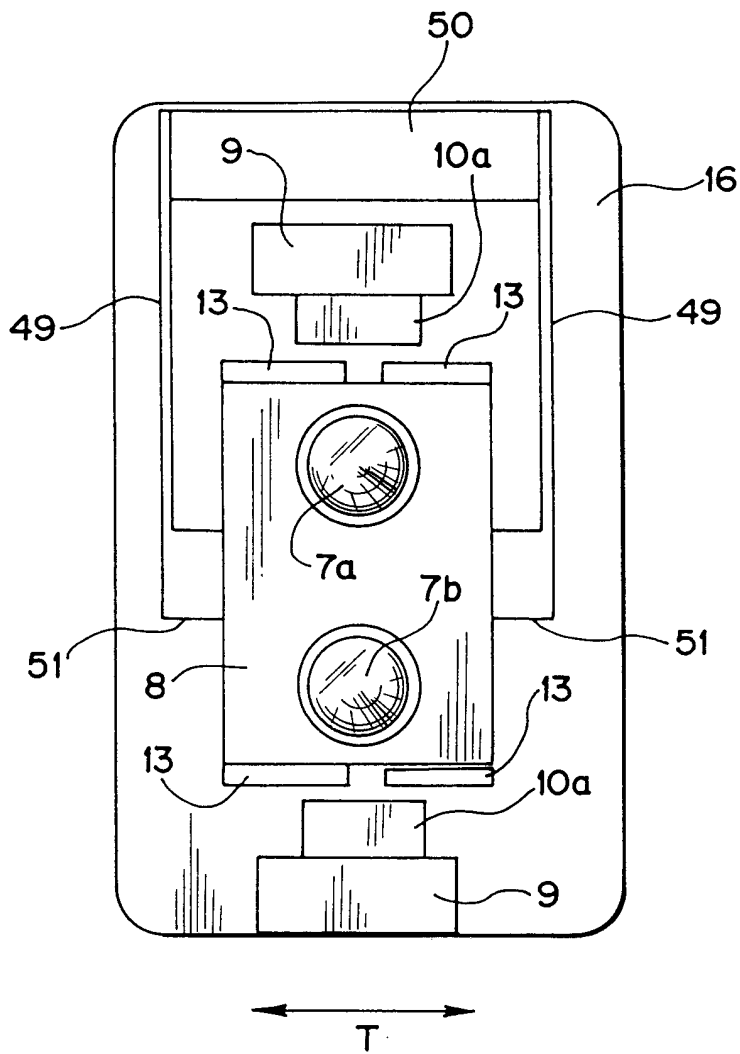


图 19

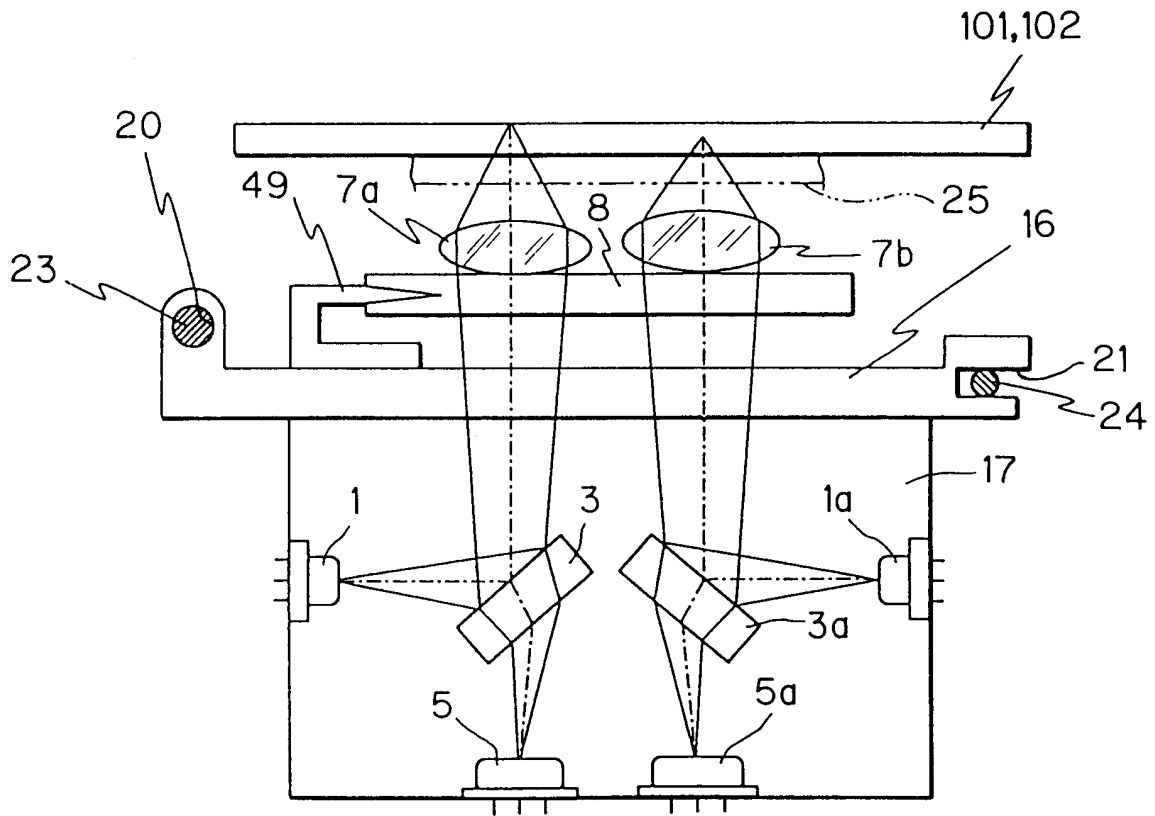


图 20

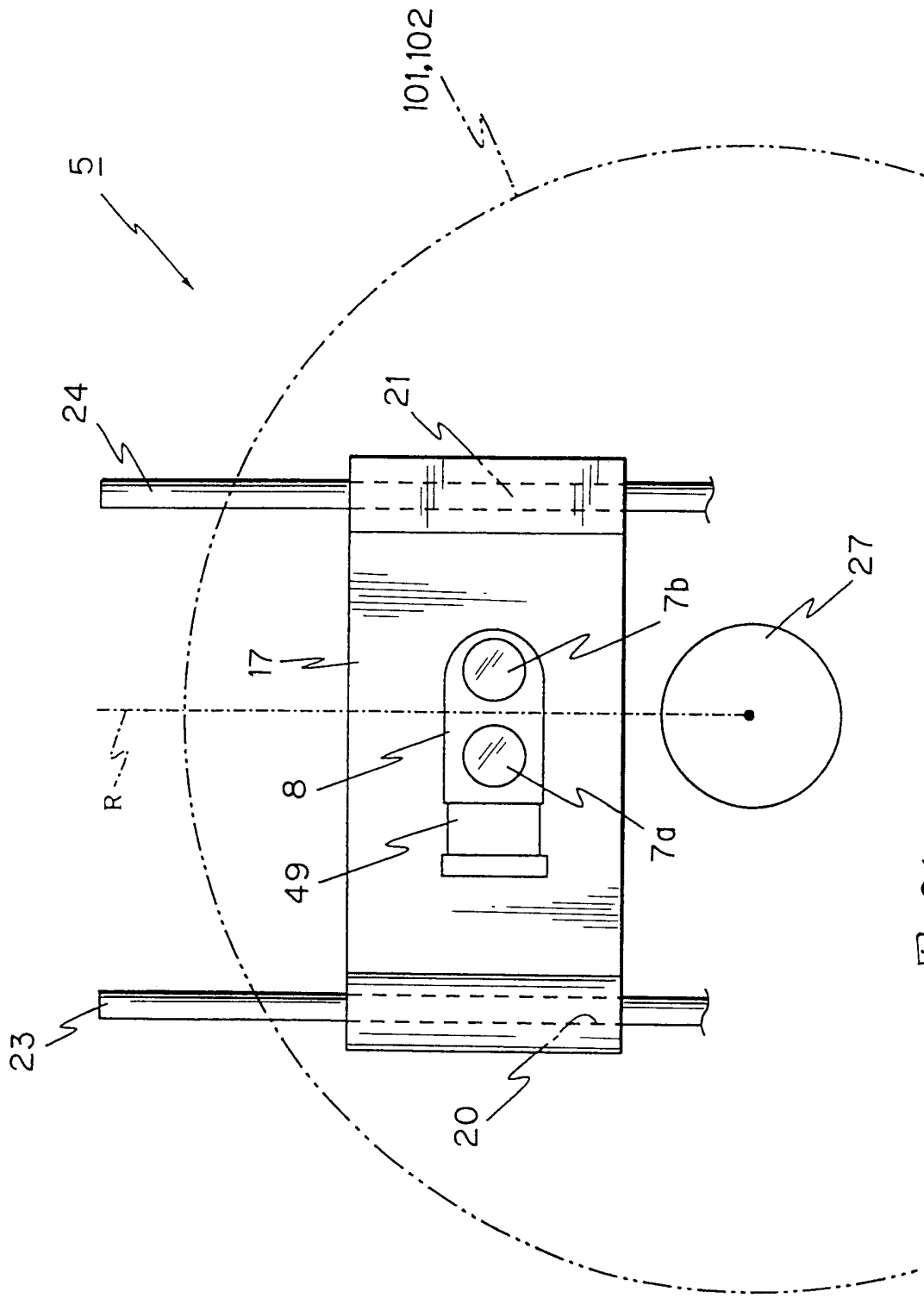


图 21

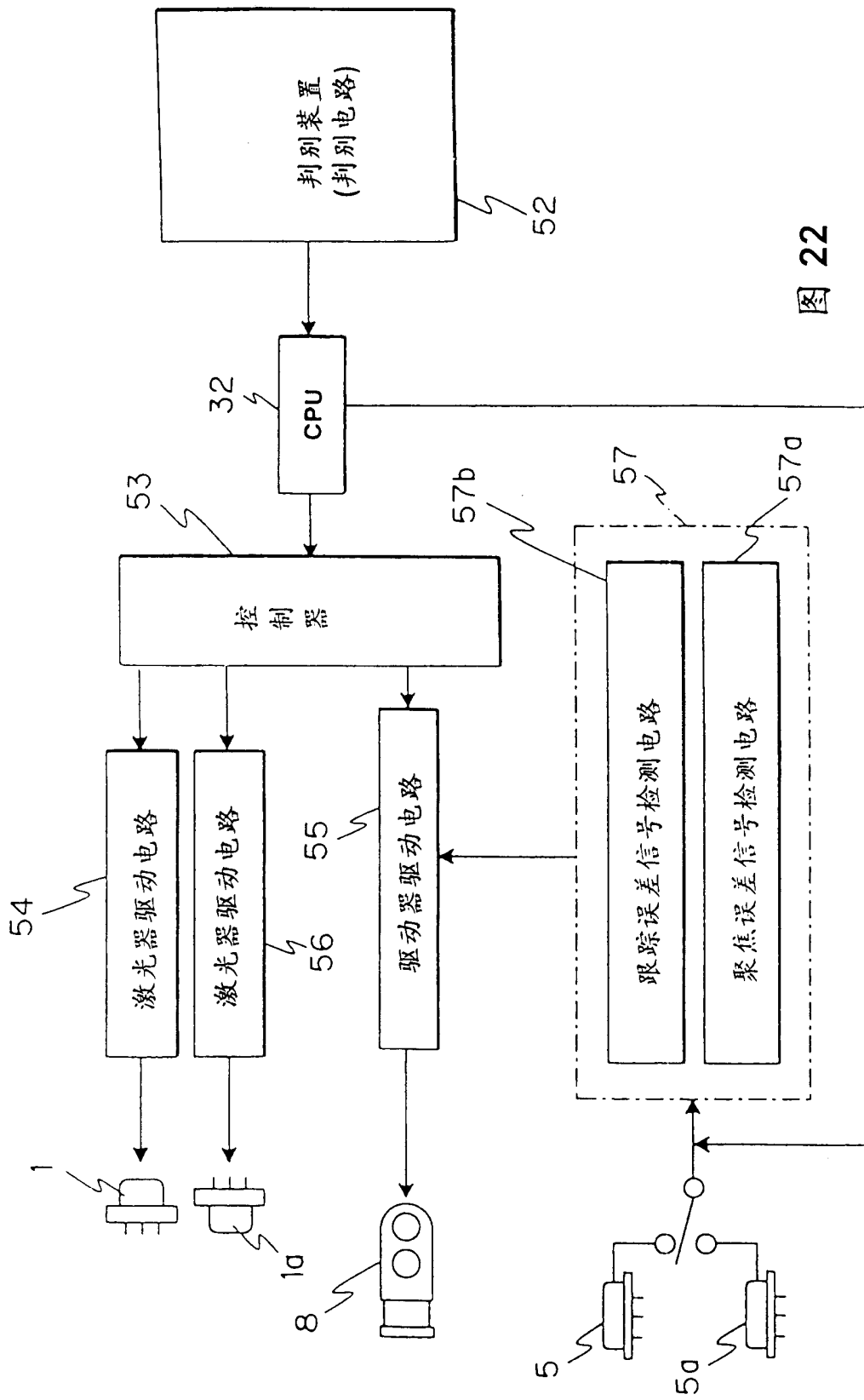


图 22

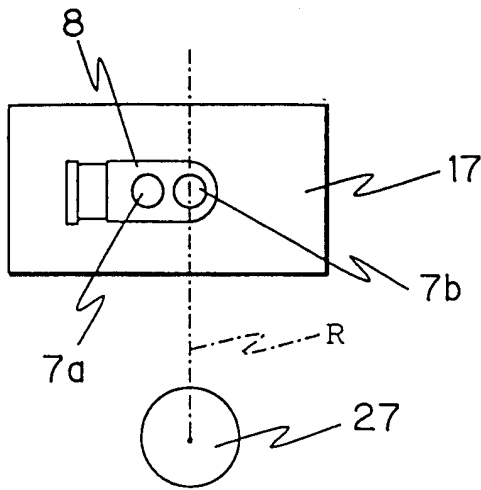


图 23

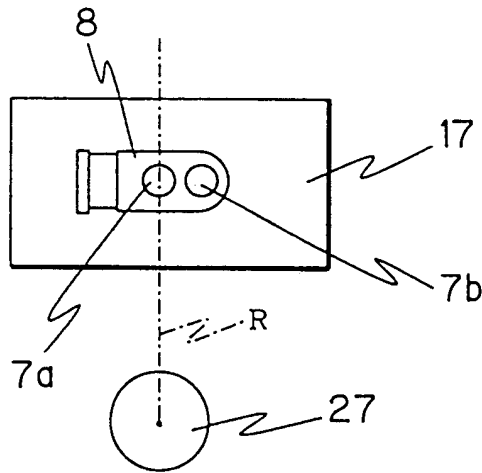


图 24

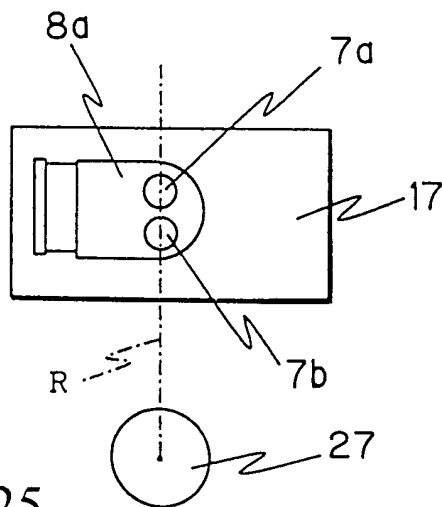


图 25

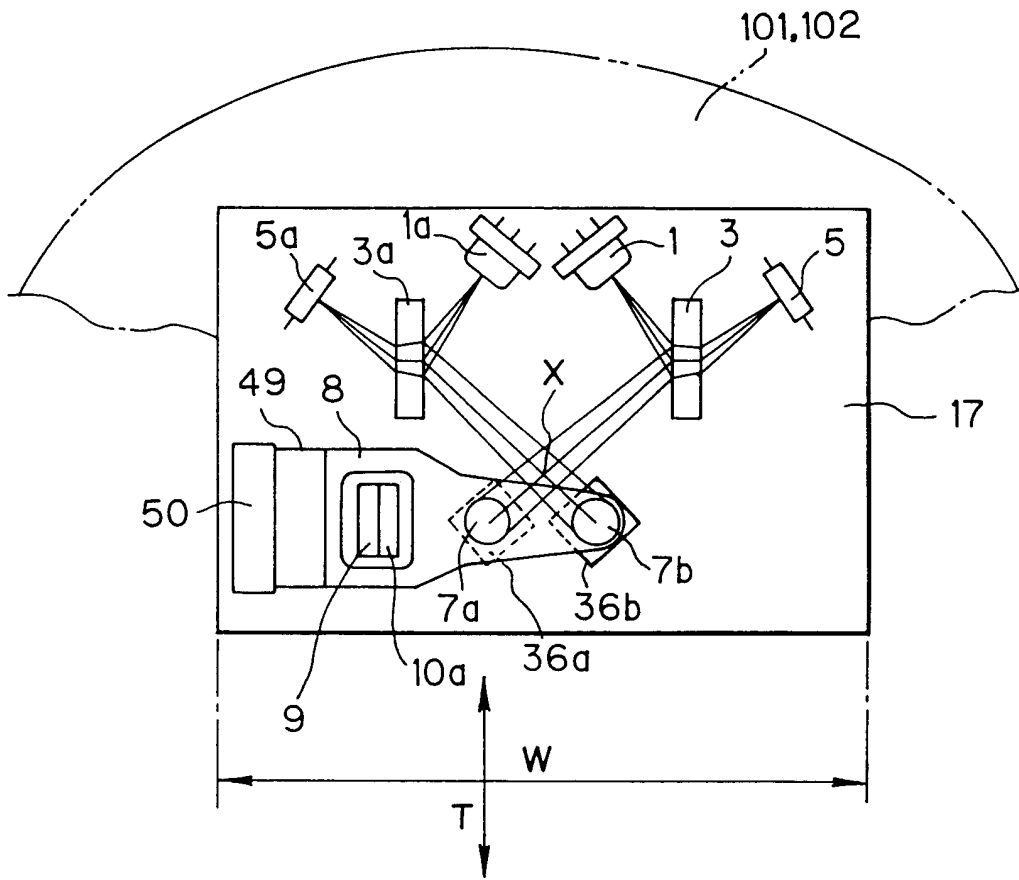


图 26

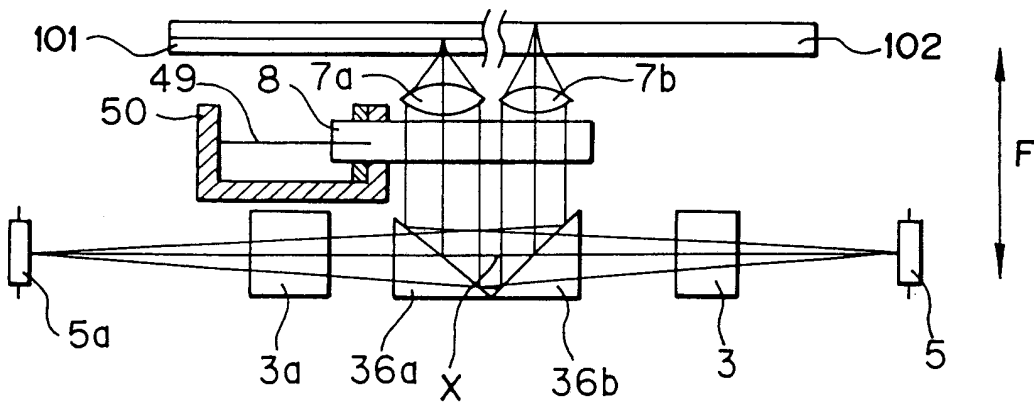


图 27

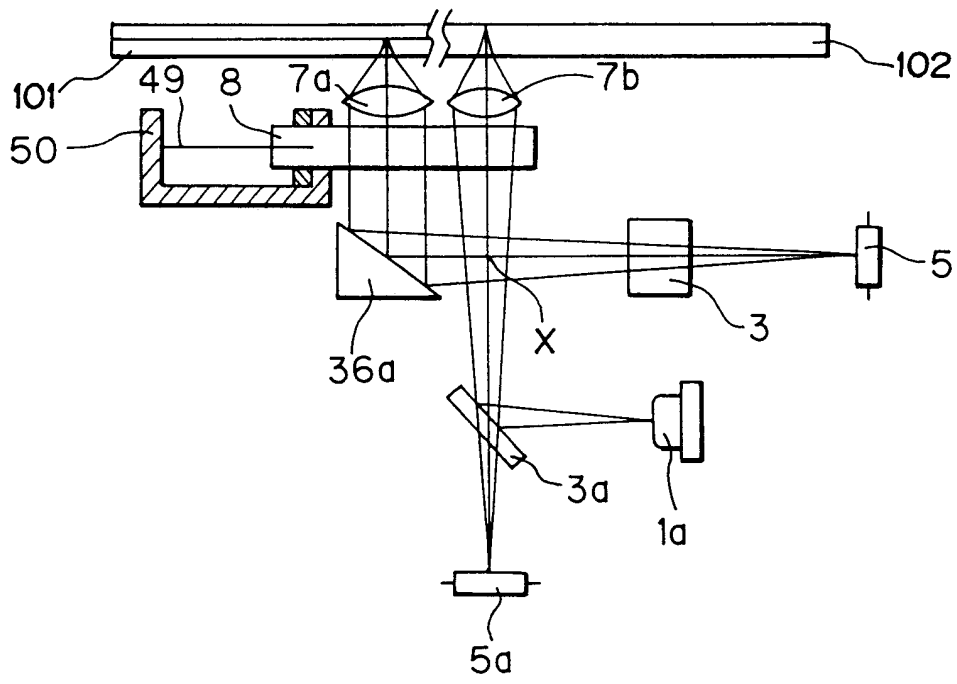


图 28

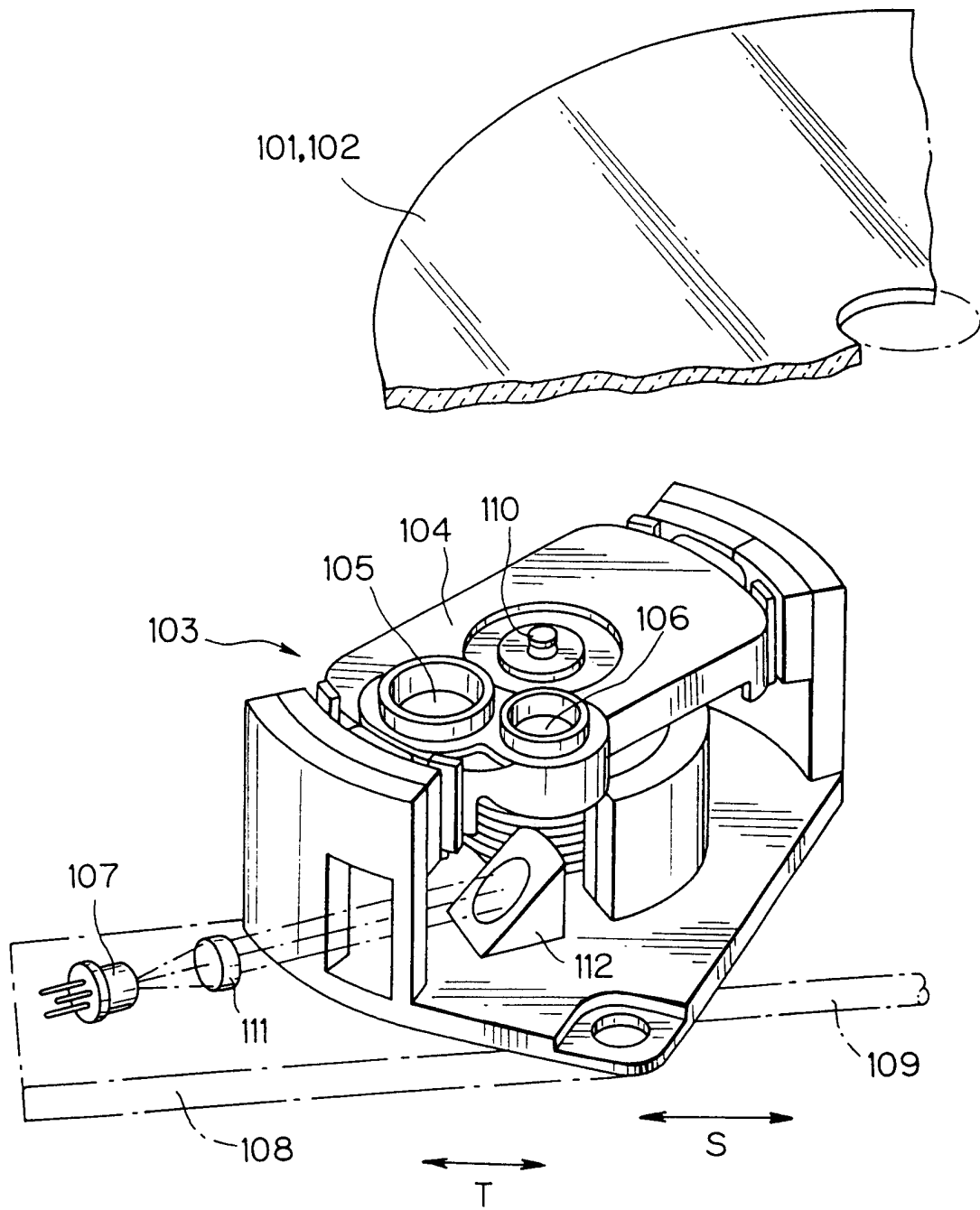


图 29