

(19)
(12)

(KR)
(B1)

(51) 。 Int. Cl. ⁶
H04N 3/32

(45)
(11)
(24)

2002 06 26
10 - 0327003
2002 02 21

(21) 10 - 1995 - 0019577
(22) 1995 07 05

(65)
(43)

1996 - 0006483
1996 02 23

(30) 08/269,583 1994 07 05 (US)

(73) ,
46290 - 1024 10330

(72) , , , 5204
, , , .72 5415

(74)
:

(54)

가

1

1

2 1

3

/

< >

32 :

34 :

36 :

38 :

42 :

45 :

52 :

54 :

56 :

58 :

62 :

63 :

(raster scanning display)

(sharpness) (luminance) (transition)
(video signal) 가 . (edge replacement) ,

가 (picture tube) (magnetic field) (light area)
가 (dark area) , (black) k) (white) , 가 , (dwell)

l) (screen phosphor) (sharp t
ransition) 가

(picture sharpness)

(beam spot) 가

(softer looking picture)
sharpness) / 가

(apparent picture

가

가

가

(full user control)
(high drive)

1
ideo terminal)

(TV
(34) 가

) CRT(cathode ray tube)
(beam intensity drive)

(32), (v
, RGB

(38)

Y

(42)

가

TV

(36)

)

(36)

(SVM)

Y

(32)

(54)

(

(52)

(58)

(32)

(neek)

(funnel)

Y

dY/dt

가

(nominal)

가

가

Y

(32)

(38)

Y

가

(contour)

YE

(42)

(preshoots)

(overshoots)

YE

가

(shroma information) 가 YPE (34) ,
 (32) RGB

1 ,
 1 , (infrared receiver)
 (45) (45) (24) ,
 , (tint) (47) (47) .
 (47) (24) , (21) (36) ,
 (22) (38) , (23) (42) .
 , (54)

1 가 2 가
 Y Y AN5342K IC (62) .
 (62) (38) , (63) , (64) ,
 (52) (52) (62) (23) ,
 . VSVM (62) (21) , VSVM
 (37) , (37) (32) (56)

 (36) (62) , (54) IC (21)
 , (23) (54) VSVM (22) DV 가
 VSVM , SVM (56) 가
 가 . TV SVM (47) (linear gain)

 , (45) , (47) (47)
 (47) (38), (42) (36) DC
 가 DC (47)

 ,
 , ,

(nominal) , ,

 (22) +9V (R1,R2) .
 Q1 (cut - off) , (22) DC Vlt 4.5V . (thresh

old device)

Q1 C2

C2 (47) C2 R7 (47) 3.8 CNTL

Vctl (45) (24) (68) CNTL (69) 2

R2 Q1 3.8 (22) R1

4.5 (47)가 C2 (limit pin voltage)

Q1 CNTL 가 RI (limit input)

CNTL 가 CNTL Vctl (midpoint)

CNTL (16) Ve (47)

R5 (47) CNTL (16) 2 R3 R4 +9V

C1 (16)

2) (47) DC Vlp , DC Vlp (23) (4)

(track), Vlp가

CNTL PEAK Vctl Q1

가 가 가

, SVM 가

SVM, Y 50 IRE T/2

. Vctl Min = 0.5V MAX = 7.8V

Tr 240ns 60ns Tr = 10 90

가 Vctl PS 2% 15%

PS = OS 0%

15% OS =

, Vct1 0.5V 4.5V OA (MIN) 1.4A - (MAX)
Vctl 4.5V 가 SVM 가 가

SVM 가 가 SVM 가

(57)

1.

(32) ;

(Y) ;

(picture tube)

;

(38) ;

(pre - shoot)

(overshoot)

(42) ;

(36) ;

(69)

가 , (38), (42) (36)
(47)

2.

1 ,

3.

1 ,

가

4.

1 ,

(47)

5.

4 ,

(47)
(36)

가

2

2

,

가

1

6.

1 ,

7.

(32) ;

(Y)

:

;

(36) ;

(69) :

(36)
(36)

,

(47)

,

1

1

,

8.

7 ,

(LIMIT)

(36)

가

(Q1)

9.

(32) ;

(Y) ;

;

(36) ;

(69) ;

(36) ,
(36)

(4

7) ,

가

10.

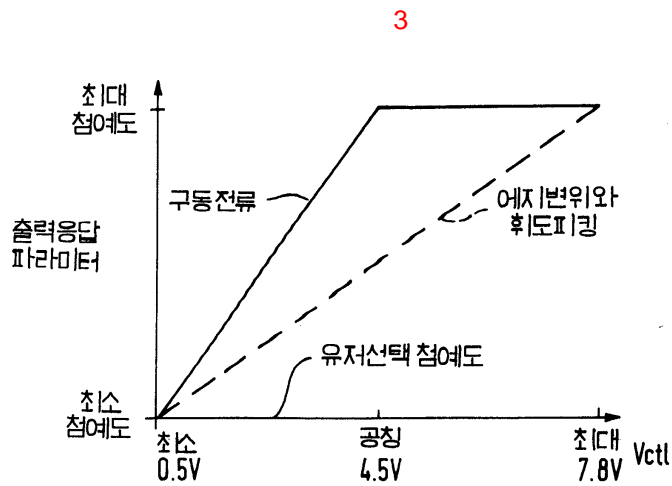
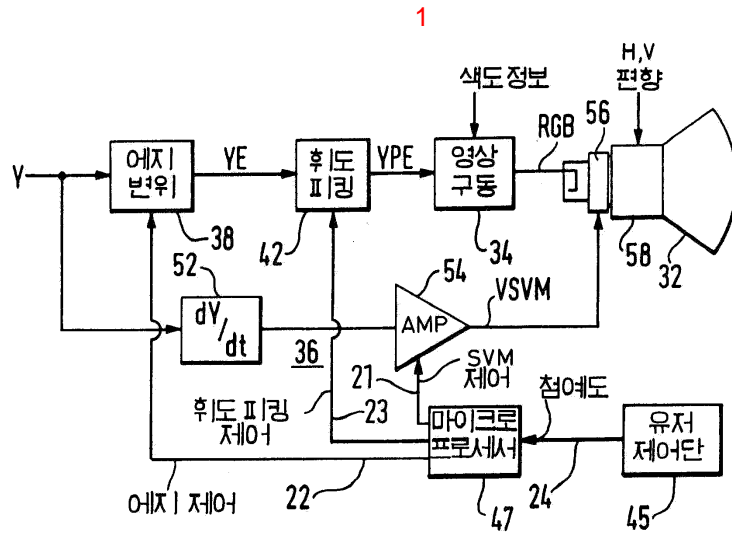
9 ,

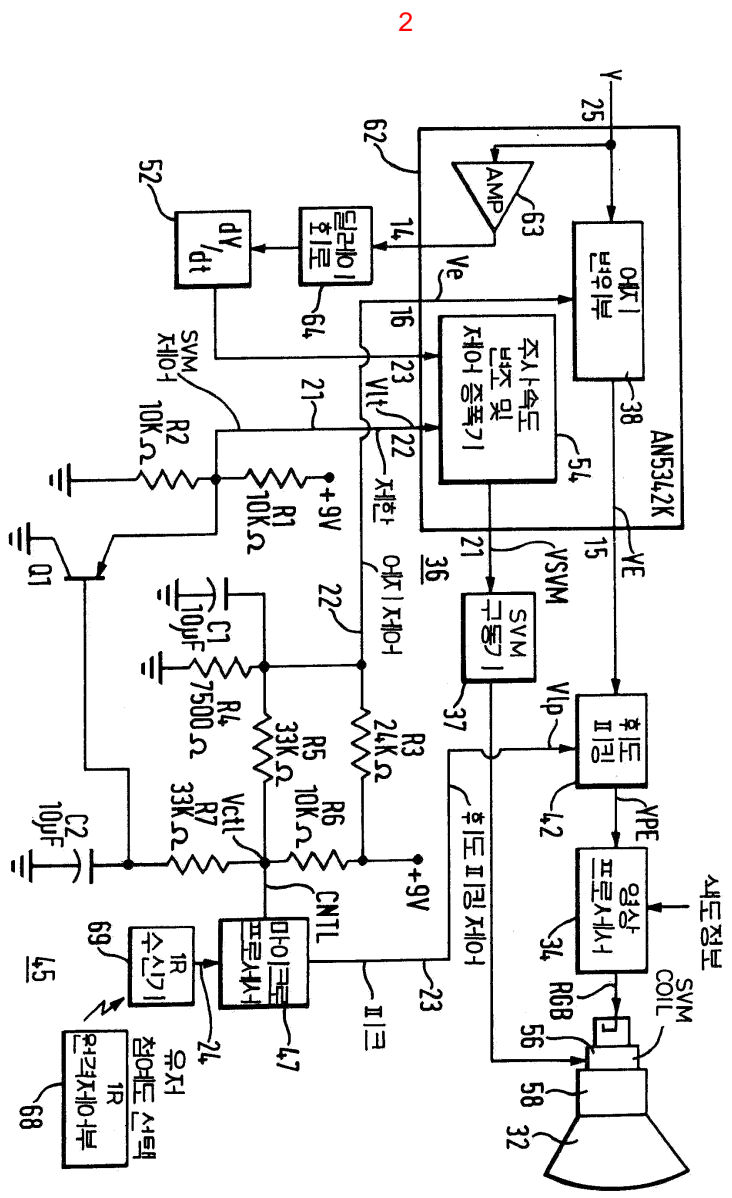
가

(36)

가

(Q1)





2