

[12] 发明专利申请公开说明书

[21] 申请号 99127497.0

[43]公开日 2000年10月25日

[11]公开号 CN 1271047A

[22]申请日 1999.12.7 [21]申请号 99127497.0

[30]优先权

[32]1999.4.19 [33]US [31]09/294,640

[71]申请人 莎拉李/迪有限公司

地址 荷兰乌得勒支

[72]发明人 W·R 坎普

D·J·米洛拉

[74]专利代理机构 中国专利代理(香港)有限公司

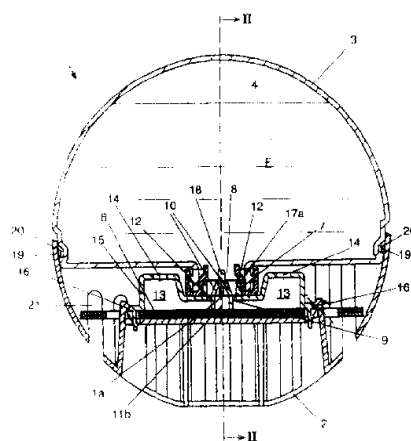
代理人 杨松龄

权利要求书 1 页 说明书 3 页 附图页数 3 页

[54]发明名称 悬垂于抽水马桶边缘的净化和清新设备

[57]摘要

一种净化和清新设备,该设备具有在洗手间散发新鲜气味和在每次冲水时向冲洗水中引入活性物体的双重目的,该设备包括:一个保持架、一个蓄液容器和一多孔物体,该保持架带有悬挂装置,该悬挂装置用于将设备悬挂在抽水马桶的边缘,该蓄液容器可拆卸的与保持架相连,用于装活性物体,如包含净化和空气清新剂的液体,该多孔物体布置在保持架中,以便当设备悬挂在抽水马桶的边缘时,多孔物体位于冲洗水流过的通道中,所述多孔物体与装于容器中的活性物体连通。保持架设有一接管接头和一凸起,该接管接头适宜于连接容器的排出口,这样当该设备悬挂于抽水马桶的边缘时,排出口方向向下,该凸起用于在该设备和抽水马桶之间获得特定的距离。



ISSN 1008-4274

权利要求书

1. 一种具有在洗手间散发新鲜气味和在每次冲水时向冲洗水中引入活性物体的双重目的的净化和清新设备，该设备包括：

5 一个带有悬挂装置的保持架，该悬挂装置用于将该设备悬挂在抽水马桶的边缘；

一个可拆卸的与保持架相连的蓄液容器，该蓄液容器用于装活性物体，如包含净化和空气清新剂的液体；

10 一个布置在保持架中的多孔物体，以便当该设备悬挂在抽水马桶的边缘时，该多孔物体位于冲洗水流过的通道中，所述多孔物体与装于容器中的活性物体连通；

其特征在于：所述保持架设有一接管接头和一凸起，该接管接头适宜于连接到一容器的排出口上，这样当该设备悬挂于抽水马桶的边缘时，排出口方向向下，该凸起用于在该设备和抽水马桶之间获得特定的距离。

15 2. 根据权利要求 1 所述的净化和清新设备，其特征在于：在该设备中悬挂装置与保持架相连的一侧，该凸起如此地延伸超过悬挂装置，当该设备悬挂于边缘时，该凸起被马桶支撑。

3. 根据权利要求 1 或 2 所述的净化和清新设备，其特征在于：该凸起由盘状元件形成。

20 4. 根据权利要求 3 所述的净化和清新设备，其特征在于：这一盘状元件有从外缘延伸到多孔物体的通道。

说明书

悬垂于抽水马桶边缘的净化和清新设备

5 本发明涉及一种净化和清新设备，该设备具有在洗手间散发新鲜气味和在每次冲水时向冲洗水中引入活性物体的双重目的。

这种设备由欧洲专利申请 EP-A-0538957 可知。已知净化和清新设备的缺点是，由于在许多抽水马桶中的，抽水马桶的边缘比马桶本身的直径更窄，当净化和清新设备从边缘悬垂时，设备没有被马桶支撑，会自由活动，特别是当
10 冲洗水流过该设备时，更是如此。因此，相对于净化抽水马桶和使卫生间空气清新需要，冲洗水与设备中的净化和清新物体之间的接触总是不够充分。

因此，本发明的目的是在此方面改进净化和清新设备。因此，根据本发明，提供了一种净化和清新设备，该设备具有在洗手间散发新鲜气味和在每次冲水时向冲洗水中引入活性物体的双重目的，该设备包括：

15 一个带有悬挂装置的保持架，该悬挂装置用于将该设备悬挂在抽水马桶的边缘；

一个可拆卸的与保持架相连的蓄液容器，该蓄液容器用于装纳活性物体，如包含有净化和空气清新剂的液体。

20 一个布置在保持架中的多孔物体，以便当该设备悬挂在抽水马桶的边缘时，该多孔物体位于冲洗水流过的通道中，所述多孔物体与装于容器中的活性物体连通；

其中所述保持架设置有一个连接管接头和一个凸起，该连接管接头适宜于连接到一容器的排出口上，这样当该设备悬挂于抽水马桶的边缘时，排出口方向向下，该凸起用于在该设备和抽水马桶之间获得特定的距离。

25 该凸起可以有这样的长度，当该设备悬挂于边缘时，该凸起被马桶支撑。特别是，在该设备中悬挂装置与保持架相连的一侧，该凸起延伸超过该悬挂装置。

在具体实施例中，凸起由盘状元件形成。这一盘状元件最好有从外缘延伸到多孔物体的通道。在这一实施例中，可以更好的调节流向多孔物体的水流。

30 为了清楚阐明本发明，下面将参考附图对净化和清新设备的具体实施例进行说明。



图 1 是沿图 2 中 I—I 线的净化和清新设备实施例的剖面图；

图 2 是沿图 1 中 II—II 线的剖面图；

图 3 所示为分离出的容器，该容器形成净化和清新设备的一部分并处于关闭状态。

5 图 4 是沿图 2 中 IV—IV 线的剖面图。

所示的净化和清新设备 1 有一保持架 2 和一容器 3，该容器 3 可拆卸地连接在保持架 2 上并有蓄液容器 4。该设备 1 设置有悬挂装置 5 以便将该设备 1 悬挂在抽水马桶（未示出）的边缘。该设备还带有多孔吸水物体 6，该多孔吸水物体 6 总是与蓄液容器 4 中的液体 F 连通。多孔物体 6 布置在保持架 2 上，
10 以便当该设备 1 悬挂在抽水马桶边缘时，该多孔物体 6 位于冲洗水的通道中。该多孔物体可以是，例如，海绵或者一片烧结的多孔材料。

保持架 2 设有适宜于连接到容器 3 的排出口 8 上的连接管接头 7，这样，当悬挂在抽水马桶的边缘时，排出口 8 方向朝下。当然，容器 3 的结构是这样，排出口 8 位于容器 3 的最下点，这样所有的液体 F 都能够通过排出口 8 从蓄液
15 容器 4 中流出。

根据本发明，当容器 3 的排出口 8 与连接管接头 7 相连时，排出口 8 被闭塞壁 9 部分关闭，该闭塞壁 9 设有至少一个液体流通口 10 和至少一个通气口，该液体流通口开口于通道 11 的进口 11a 中，该进口 11a 靠近出口 11b，该出口 11b 的有限面积对着多孔材料 6，该通气口连通外界压力。所述至少一个液体
20 流通口和至少一个通气口的大小是这样彼此调节和相对于蓄液容器 4 中的液体的粘度调节的，以致于作用在多孔物体 6 上的流体压力总是基本相等，而与蓄液容器 4 中的液面高度无关。

在本实施例中，通气口 12 通过一腔 13 与外界压力相通，该腔 13 的侧面朝上有至少一个通风口 14。优选是，腔 13 的容积是这样，它至少能随着蓄液
25 容器 4 中的空气的温度波动而发生容积变化。因此，不会由于蓄液容器 4 中压力升高而使液体流出和损失。而且，蓄液容器 4 不会由于毛细作用而持续排出液体，这样，蓄液容器 4 不会在短时间内排空。通风口 14 最好高于通气口 12。当蓄液容器 4 中的空气压力下降时，腔 13 中的一部分液体再退回到蓄液容器中。这一退回过程一直持续到腔中的液面高度降至通风口 14 和通气口 12 之间
30 重新直接有空气流通为止。

如图 1 和图 2 清晰所示，保持架 2 由第一模制件构成，悬挂装置 5 也构成该第一模制件的一部分。在图 1 和图 2 中，还可清楚看见，连接管接头 7、闭塞壁 9、至少一个液体流通口 10、至少一个通气口 12、通道 11 和限制腔 13 的壁面 15 形成了第二模制件的一部分，该第二模制件通过卡入连接 16 可拆卸的连接到第一模制件上。多孔物体 6 固定在第一模制件和第二模制件之间。在本实施例中，多孔物体 6 是片状的烧结材料元件。

如图 3 清晰所示，容器 3 的排出口 8 由闭塞帽 17 关闭，该闭塞帽 17 有第一帽体部分 17a 和第二帽体部分 17b。第二帽体部分 17b 结构是这样，当容器置于保持架 2 上时，该第二帽体部分被保持架 2 上的凸起 18 压入蓄液容器 4 中，这样，容器 3 打开，从而形成排出口 8。因此，可以在容器 3 置于保持架中的同时将容器打开。第二帽体部分 17b 最好是质量小于液体 F 的特殊物体，这样它开始飘浮。不言而喻，可以单独使用内部装有液体 F 的容器 3。容器 3 和保持架 2 设有凸起 19 和槽 20，该凸起 19 和槽 20 彼此这样配合，容器 3 能够卡在保持架 2 上。而且，保持架 2 有多个狭槽 21，该狭槽 21 增加了冲洗水流向多孔物体 6 的入口，而且，使外界空气自由通过多孔物体 6，这样增加了液体中挥发物体的蒸发和该物体的散发。在冲洗操作中，包含于多孔物体 6 中的一部分活性液体 F 进入冲洗水中并完成其清洁作用，同时冲洗操作以后，一部分活性物体从多孔物体 6 中蒸发并起到清新环境的作用。

所述的净化和清新设备还有一以盘状元件 22（图 2 和图 4）形式突出的部分。在设备中悬挂装置 5 与保持架 2 相连的一侧，盘状元件 22 延伸超过悬挂装置 5，这样，当设备悬挂于抽水马桶的边缘时，盘状元件 22 支撑在马桶上。盘状元件 22 有从外缘 24 延伸到多孔物体 6 的通道 23。通过盘状元件 22，可以在抽水马桶和保持架之间得到特定的距离；这一距离是这样的，当净化和清新设备悬挂于抽水马桶的边缘时，净化和清新设备自己顶着马桶的内壁支撑。而且，通过盘状元件，可以更好的调节朝向多孔物体 6 的冲洗水，尤其是当盘状元件有通道 23 时，更是如此。

显然本发明不限于上述实施例，在本发明的范围内可以有不同的变化形式。在这方面应该注意：凸起的形状，尤其是盘状元件的形状，可以是任何合适的能顶着抽水马桶壁面支撑净化和清新设备的形式。而且，盘状元件上的通道的形式和数量可以任意选择。

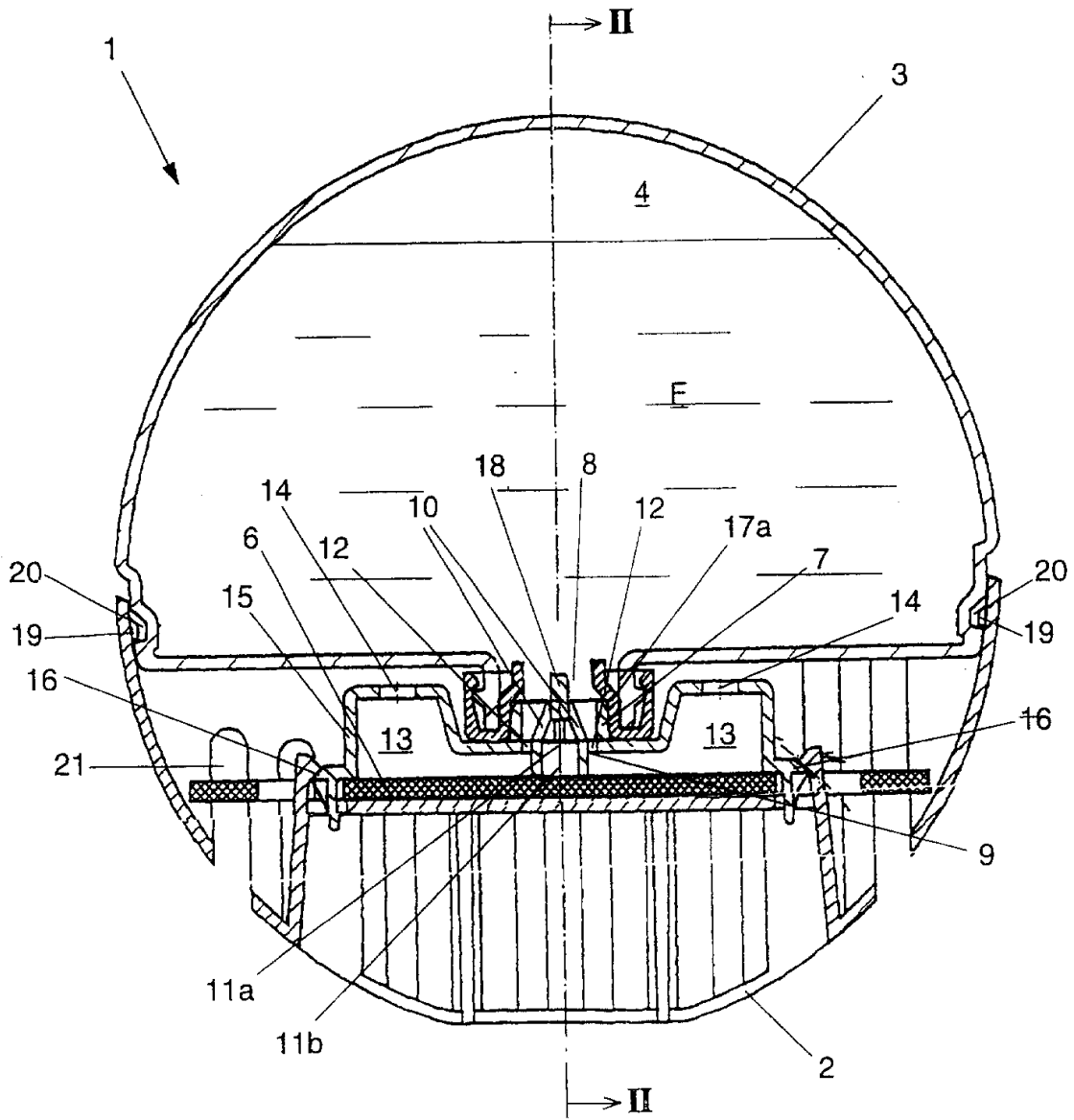


图 1

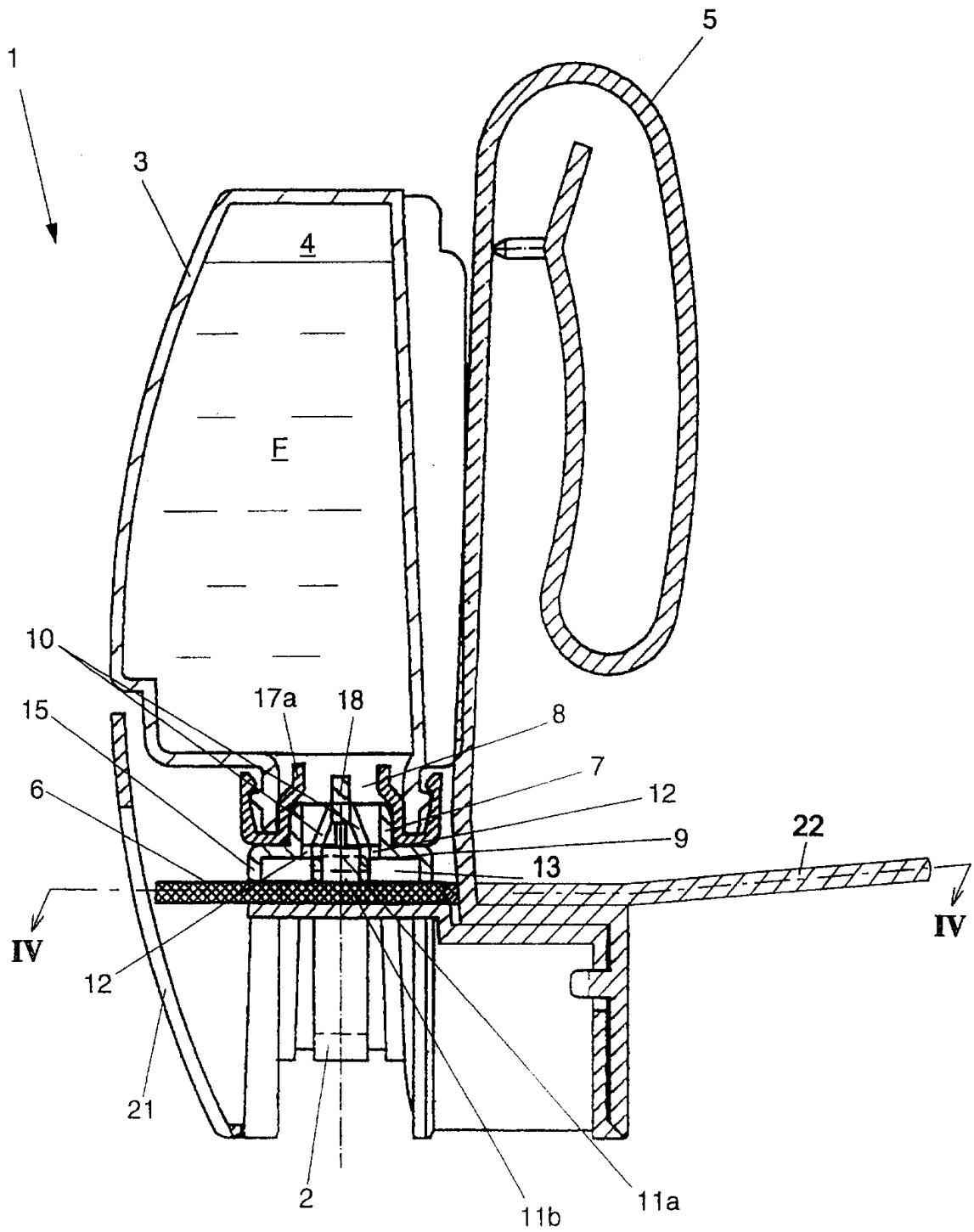


图 2

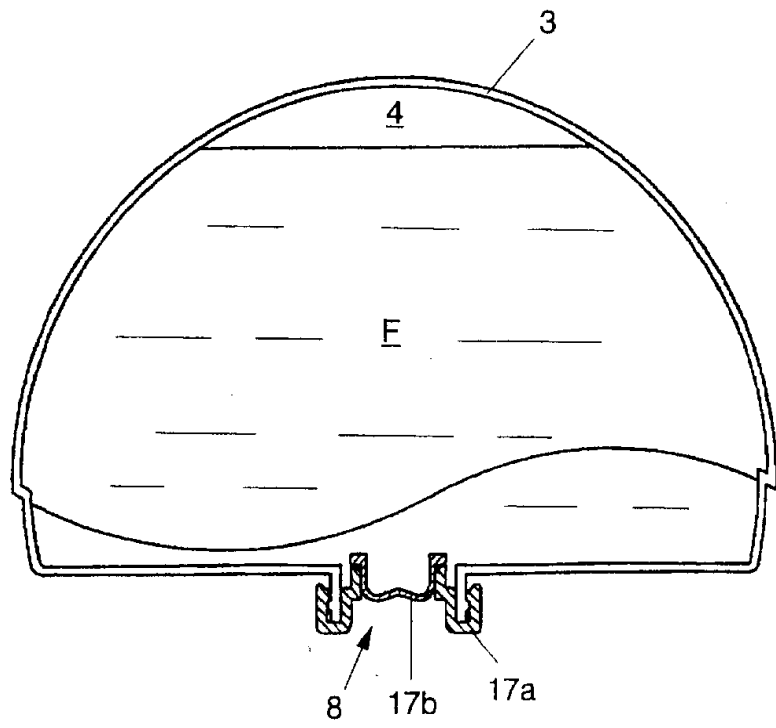


图 3

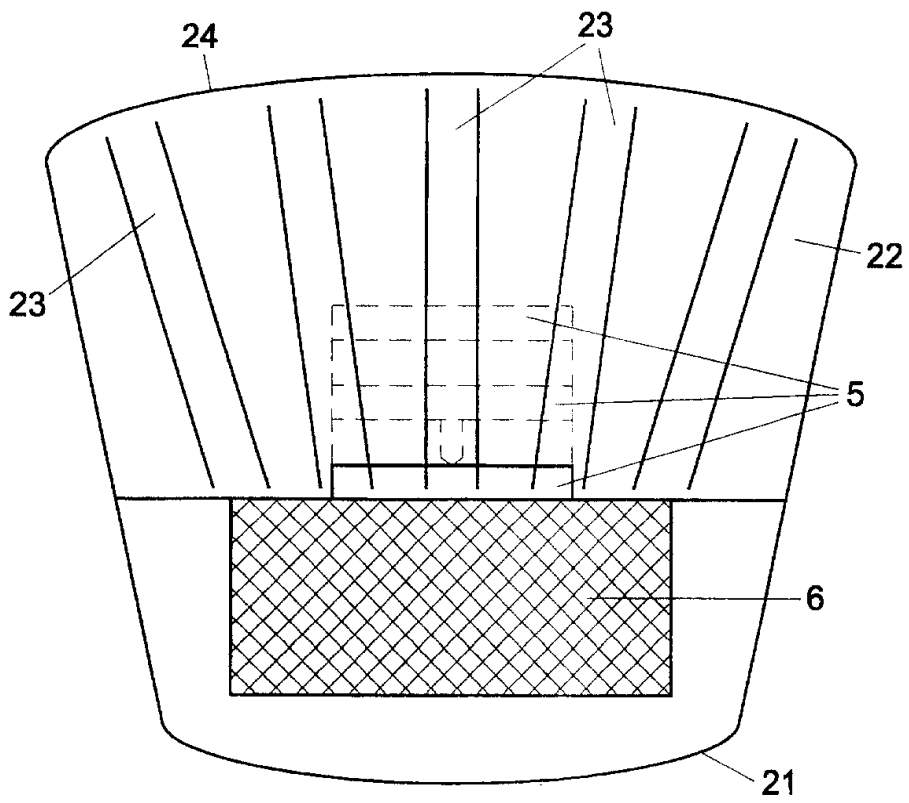


图 4