

H 05 B 3

Ans.nr.: 1804/86

Indleveret: 18 apr 1986

Løbedag: 18 apr 1986

Alm. tilgængelig: 20 okt 1986

Prioritet: 19 apr 1985 GB 8510058

01 okt 1985 GB 8524188

28 jan 1986 GB 8601982

*RAYCHEM GMBH; Ottobrunn, DE.

Opfinder: Erwin Karl Ernst *Stanzel; DE, Chester Ledlie *Sandberg; US.

Fuldmægtig: Plougmann & Vingtoft Patentbureau

Varmeapparat

SAMMENDRAG

1804-86

Et væg-, gulv- eller loftsvarmeapparat omfatter flere selvregulerende, fortrinsvis PTC-ledende polymervarmeelementer, der hver er forbundet til to eller flere forbindelses- eller tilslutningselementer. Elementerne holdes på plads af en understøtning. I en foretrukken udførelsesform er varmeelementerne placeret indbyrdes parallelt og vinkelret på forbindelseselementerne. Understøtningen er fortrinsvis fremstillet af et stift materiale, som er hængslet for at tillade, at varmeapparatet kan foldes eller rulles sammen for at lette transport.

1804-86

50

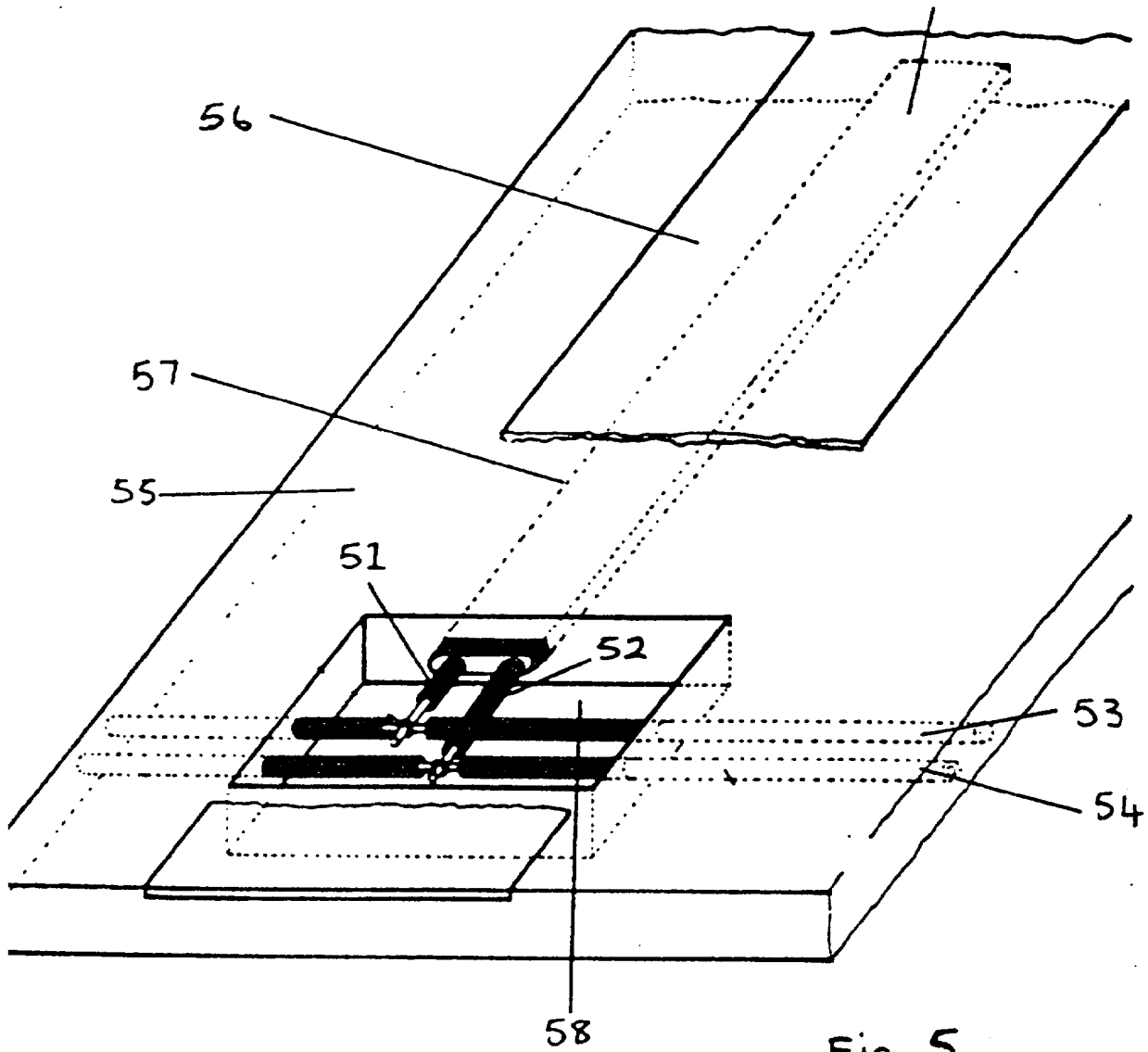


Fig 5