



(12) 发明专利申请

(10) 申请公布号 CN 103124665 A

(43) 申请公布日 2013. 05. 29

(21) 申请号 201180034048. 9

(22) 申请日 2011. 08. 08

(30) 优先权数据

12/806, 280 2010. 08. 09 US

(85) PCT申请进入国家阶段日

2013. 01. 09

(86) PCT申请的申请数据

PCT/US2011/046931 2011. 08. 08

(87) PCT申请的公布数据

W02012/021448 EN 2012. 02. 16

(71) 申请人 托马斯·蔡斯

地址 美国南卡罗来纳州

(72) 发明人 托马斯·蔡斯

(74) 专利代理机构 北京律盟知识产权代理有限公司 11287

代理人 容春霞

(51) Int. Cl.

B61B 1/00(2006. 01)

B61J 1/10(2006. 01)

B61L 17/00(2006. 01)

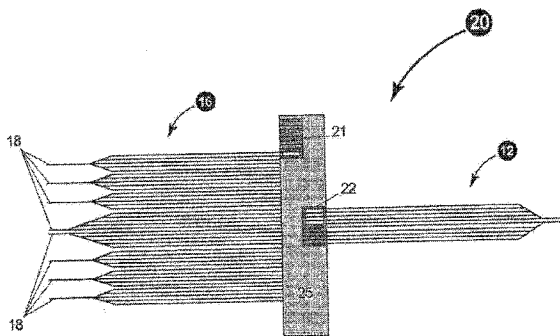
权利要求书2页 说明书9页 附图17页

(54) 发明名称

列车调车场分类系统

(57) 摘要

本发明揭示一种用于将铁路车厢从到达接收轨道转移到分类轨道以建立出发列车的系统。所述系统包含多个到达接收轨道、多个出发分类轨道以及用于将铁路车厢从所述到达接收轨道移动到指定的出发分类轨道的一个或一个以上转移台。每一转移台具有多个轨道段。还揭示了一种用于将铁路车厢从到达接收轨道转移到分类轨道以建立出发列车的方法。在多个到达接收轨道上接收到铁路车厢。在具有车厢的所述接收轨道中的每一者上将第一车厢与随后的第二车厢进行解耦。将所述经解耦的第一车厢从所述到达接收轨道移动到所述转移台上的对应轨道段上。移动所述转移台以使选定的轨道段与用于对应铁路车厢的适当分类轨道对准。移动所述转移台且将所述转移台与适当分类轨道对准，直到每一铁路车厢已被转移到所述适当分类轨道为止。重复所述步骤直到已将所有所述车厢分类并转移到分类轨道或阻止所述车厢以供稍后转移为止。



1. 一种用于将铁路车厢从到达接收轨道转移到分类轨道以建立出发列车的系统,所述系统包括:

多个到达接收轨道;

多个出发分类轨道;及

用于将铁路车厢从所述到达接收轨道移动到指定的出发分类轨道的一个或一个以上转移台,

每一转移台具有多个轨道段。

2. 根据权利要求 1 所述的系统,其进一步包括控制器,所述控制器识别每一铁路车厢的位置并控制所述转移台和所述铁路车厢在所述系统内的移动。

3. 根据权利要求 1 所述的系统,其进一步包括在每一接收轨道上的解耦装置,所述解耦装置将耦合的铁路车厢解耦以从所述接收轨道移动到转移台。

4. 根据权利要求 1 所述的系统,其中所述转移台为磁力悬浮的。

5. 一种用于将铁路车厢从到达接收轨道转移到分类轨道以建立出发列车的方法,所述方法包括:

a) 提供铁路调车场,所述铁路调车场包括:

多个到达接收轨道;

多个出发分类轨道;及

用于将铁路车厢从所述到达接收轨道移动到指定的出发分类轨道的一个或一个以上转移台,

每一转移台具有多个轨道段;

b) 在多个到达接收轨道上接收到达铁路车厢;

c) 在具有车厢的所述多个到达接收轨道中的每一者上将第一车厢从随后的第二车厢解耦;

d) 将所述经解耦的第一车厢从所述多个到达接收轨道中的每一者移动到所述转移台上的对应轨道段上;

e) 移动所述转移台以将选定的轨道段与用于所述轨道段上的所述对应铁路车厢的适当分类轨道对准且将所述车厢转移到所述分类轨道;

f) 继续如步骤 e) 中所陈述移动并将所述转移台轨道段与适当分类轨道对准,直到每一铁路车厢已被转移到所述适当分类轨道为止;

g) 移动所述转移台以与所述到达接收轨道对准,用以将所述随后的第二车厢从所述接收轨道转移到所述转移台;及

h) 重复步骤 d) 到 g) 直到已将所述到达接收轨道上的所有所述车厢分类并转移到分类轨道或阻止所述车厢以供稍后转移为止。

6. 根据权利要求 5 所述的系统,其中所述转移台为磁力悬浮的。

7. 一种用于将铁路车厢从到达接收轨道转移到分类轨道以建立出发列车的方法,所述方法包括:

a) 提供铁路调车场,所述铁路调车场包括:

多个到达接收轨道;

多个出发分类轨道;及

用于将铁路车厢从所述到达接收轨道移动到指定的出发分类轨道的一个或一个以上转移台，

每一转移台具有多个轨道段；

b) 在多个到达接收轨道上接收到达铁路车厢；

c) 在具有车厢的所述多个到达接收轨道中的每一者上将第一车厢从随后的第二车厢解耦；

d) 将所述经解耦的第一车厢从所述多个到达接收轨道中的每一者移动到第一转移台上的对应轨道段上；

e) 将所述第一转移台上的所述车厢移动到第二转移台；

f) 移动所述第二转移台以将选定的轨道段与用于所述轨道段上的所述对应铁路车厢的适当分类轨道对准且将所述车厢转移到所述分类轨道；

g) 继续如步骤 f) 中所陈述移动并将所述第二转移台轨道段与适当分类轨道对准，直到每一铁路车厢已被转移到所述适当分类轨道为止；

h) 在正在执行步骤 f) 与 g) 的同时，将所述随后的第二车厢从所述接收轨道转移到所述第一转移台；及

i) 重复步骤 c) 到 h) 直到已将所述到达接收轨道上的所有所述车厢分类并转移到分类轨道或阻止所述车厢以供稍后转移为止。

8. 根据权利要求 7 所述的系统，其中所述转移台为磁力悬浮的。

## 列车调车场分类系统

### [0001] 相关申请案

[0002] 本发明主张 2010 年 8 月 9 号提交的第 12/806,280 号美国专利申请案的权益,其内容以全文引用的方式并入本文。

### 技术领域

[0003] 本发明涉及通过铁路调车场或终点站来处理铁路车厢的新颖的、独特的且创新的方法。

### 背景技术

[0004] 铁路是用于运送货物的重要运输系统。当货运列车进入主铁路调车场时,必须将列车分解且必须将车厢重新分配到开往不同目的地的新的列车。分解列车的程序是劳动密集型的、危险的且费时的,且其发生在铁路“调车场”内。联邦铁路局(“FRA”)统计数字显示,1994 与 1998 年之间在铁路调车场内发生 6400 多起事故。在这些事故中,大约 75 起导致死亡。这些事故中的 60% 与转辙器和切换的问题相关联。而且,所述劳动密集过程给操作增加了大量停歇时间,从而引起列车到达与离开之间的时间间隔延长。

[0005] 每天处理大量铁路车厢的铁路位置一般被称为“调车场”,其每天处理从 50 到可能高达 1500 个车厢。这些车厢中的多数运载铁路集装箱。运载两个集装箱的铁路车厢被称为“双堆”,因为其运载的集装箱一个堆在另一个上面。

[0006] 列车每天从调车场的边远位置到达铁路调车场。铁路调车场的目的是对轨道车厢进行切换或分类,以使轨道车厢可被装配到开往新的位置处的另一调车场的列车内。将到达调车场的进站列车内的车厢混合。举例来说,在哥伦比亚 SC 内的调车场进站的列车可运载具有最终目的地(例如北卡罗来纳州夏洛特市、佐治亚州亚特兰大市、佛罗里达州杰克逊维尔市、密苏里州堪萨斯城、密苏里州圣路易斯市等等)的铁路车厢。

[0007] 必须将进站列车内的每一车厢分类并放到适当铁路轨道内,以使其可在另一列车上继续行进到其最终目的地,这很像乘客在纽约或亚特兰大从一架飞机换乘另一架飞机以到达其目的地。

[0008] 所述过程一般按以下方式发生。列车到达铁路调车场且“停站”(停止)在“接收”调车场轨道内。将机车动力与轨道车厢分离(解耦),且继续进行机车发动机服务设施。同时,必须“排除”列车的空气,以使轨道车厢可自由滚动。当列车离开铁路终点站时,使每一车厢之间的空气管线充满空气,约为 75 磅/平方英寸(psi)。当给列车管线充气时,轨道车厢上的所有制动器就被松开。当这种情况发生时,每一轨道车厢上的金属或合成制动瓦离开与每一轨道车厢的车轮的接触。在那时,车厢将自由滚动。在对列车进行排气之后,可将车厢进行分类;即将车厢滚动到针对其出发目的地的适当轨道。执行此过程有三种典型方法。

[0009] 1. 通过机车将轨道车厢推到你适当类别的轨道。一旦处于其适当类别的轨道中,就将轨道车厢从机车或在其前面的其它轨道车厢“解耦”。由在地面上操作机械解耦控制杆

的人执行“解耦”，所述控制杆为每一轨道车厢的侧面及末端上的机构。

[0010] 2. 通过增加机车的转速且通过拨动将每一车厢引导到其适当轨道的转辙器而将轨道车厢弹射到其适当轨道。由在地面上适当地调动转辙器的人来拨动转辙器。

[0011] 3. 将轨道车厢向上推到高地的最高点，并由对车厢进行解耦的人在最高点将其分开。从最高点，车厢依靠重力自由滚动且由通过机械装置自动拨动的转辙器来引导，所述装置由计算机程序激活以将车厢引导到分类调车场内的其适当轨道。这被称为“驼峰”调车场。

[0012] 第 3, 727, 559 号美国专利描述用于一个两部分分类调车场的驼峰轨道上的轨道转辙器的自动控制系统，所述调车场具有交叉互连的两个入口驼峰轨道，从而允许将车厢从每一驼峰轨道手动控制且自动路由到调车场的任一部分内的任意目的地轨道。此系统使用驼峰和转辙器从两个驼峰来控制车厢分类。

[0013] 在第 3, 865, 042 号美国专利中，描述了用于控制铁路分类调车场内的转辙器定位的方法和设备，从而在车厢在调车场的驼峰处进行解耦时将列车的连续分车厢路由到其相应目的地轨道。如所描述，当车厢正穿过调车场行进时，计算机接收与各个分车厢的位置相关的信息，且操作调车场内的各个转辙器以将分车厢中的每一者路由到其目的地轨道。此系统使用用于控制铁路分类调车场内的转辙器的位置以便将连续分车厢从到达列车路由到分类调车场内的指定轨道的方法和设备。这是一个重力系统且需要转辙器起作用。

[0014] 第 4, 610, 206 号美国专利描述用于铁路分类的模块化控制系统。如所描述，控制系统可自动执行这些必需功能以控制铁路分类调车场的各个元件，从而使多个车厢的列车能够从驼峰轨道切换到与车厢的目的地一致的多个驼底轨道中的一者。这是与驼峰和转辙器结合使用的一种模块化控制系统。

[0015] 在第 4, 487, 547 号美国专利中，描述了用于在旋转翻车机中倾倒任意车厢的车厢定位装置以及用于将车厢直接定位在旋转翻车机内的方法，其中车厢定位装置可在与运载铁路车厢的轨道部分平行的轨道上移动，所述装置具有运载底座和枢转车厢定位臂以将车厢直接定位在翻车机内。此系统使用与在其上停靠到达的轨道车厢的轨道相平行的轨道。在此平行轨道上是具有 L 型臂的设备，所述臂在轨道车厢轨道上移动车厢。

[0016] 第 5, 758, 848 号美国专利描述集成到货运车厢内的自动切换系统，所述系统包含：用于控制自动系统并调节调车速度的微型计算机、用于确定调车距离和货运车厢速度的旋转脉冲发生器、用于检测与前方车厢的距离和相对于前方车厢的速度差的距离传感器、自动耦合件、用于控制调车区内的货运车厢的速度和分类轨道上的精准目标制动的制动器系统，以及用于与高级控制站进行信息交换的数据传输装置。此系统在每一货运车厢上使用一或多个装置来在溜放车厢时控制车厢速度。此重力系统也需要转辙器起作用。

[0017] 在第 6, 418, 854 号美国专利中，呈现了用于对铁路车厢进行分类的新的方法，借此使用连续可持续的多级分类过程以适当的长期命令建立离站列车，用以直接在分类轨道上离开。如所描述，在驼峰处有效执行单个车厢分类，但是需要一个额外驼峰操作以取代被此方法所取消的平面切换。此系统需要一个额外驼峰以提供轨道车厢的多级分类。此重力系统也需要转辙器起作用。

[0018] 第 7, 596, 433 号美国专利描述用于计算铁路切换调车场内的车厢切换解决方案的系统。可为传统切换机制提供所述系统的实施方案，例如，驼峰切换与平面切换。此系统

使用圆形系列的轨道和驼峰来对车厢进行分类。其为重力系统且也需要转辙器起作用。

[0019] 然而,仍然需要对将车厢从到达列车切换到铁路调车场内适当的出发列车的安全性、清洁性、有效性以及经济性进行改善。

### 发明内容

[0020] 本发明提供用于在铁路调车场内将车厢从到达列车切换到适当的出发列车的系统和方法。根据本发明,用于在铁路调车场内将铁路车厢从到达列车转移且分类到适当的出发列车的铁路车厢转移和分类系统包括:具有一个或一个以上转移台的轨道调车场,每一转移台能够将两个或两个以上铁路车厢从接收调车场内的轨道移动到分类调车场内的轨道;以及(优选地)具有软件以控制铁路车厢和转移台的移动的控制装置。优选地,切换系统还包括车厢转位器与自动解耦装置以促进铁路车厢转移。

[0021] 在一个实施例中,用于将铁路车厢从到达接收轨道转移到分类轨道以建立出发列车的系统包括:多个到达接收轨道、多个出发分类轨道以及用于将铁路车厢从到达接收轨道移动到指定的出发分类轨道的一个或一个以上转移台,每一转移台具有多个轨道段。

[0022] 在本发明的另一实施例中,提供了用于将铁路车厢从到达接收轨道转移到分类轨道以建立出发列车的方法。所述方法包括:

[0023] a) 提供铁路调车场,所述铁路调车场包括:

[0024] 多个到达接收轨道;

[0025] 多个出发分类轨道;及

[0026] 用于将铁路车厢从到达接收轨道移动到指定的出发分类轨道的一个或一个以上转移台,

[0027] 每一转移台具有多个轨道段;

[0028] b) 在多个到达接收轨道上接收到达铁路车厢;

[0029] c) 在具有车厢的所述多个到达接收轨道中的每一者上将第一车厢从随后的第二车厢解耦;

[0030] d) 将经解耦的第一车厢从所述多个到达接收轨道中的每一者移动到转移台上的对应轨道段上;

[0031] e) 移动转移台以将选定的轨道段与用于所述轨道段上的对应铁路车厢的适当分类轨道对准并将车厢转移到分类轨道;

[0032] f) 继续如步骤 e) 中所陈述移动并将转移台轨道段与适当分类轨道对准,直到每一铁路车厢已被转移到适当分类轨道为止;

[0033] g) 移动转移台以与到达接收轨道对准,用以将随后的第二车厢从接收轨道转移到转移台;及

[0034] h) 重复步骤 d) 到 g) 直到已将到达接收轨道上的所有车厢分类并转移到分类轨道或将所述车厢阻止以供稍后转移为止。

[0035] 在本发明的另一实施例中,用于将铁路车厢从到达接收轨道转移到分类轨道以建立出发列车的方法包括:

[0036] a) 提供铁路调车场,所述铁路调车场包括:

[0037] 多个到达接收轨道;

- [0038] 多个出发分类轨道；及
- [0039] 用于将铁路车厢从到达接收轨道移动到指定的出发分类轨道的一个或一个以上转移台，
- [0040] 每一转移台具有多个轨道段；
- [0041] b) 在多个到达接收轨道上接收到达铁路车厢；
- [0042] c) 在具有车厢的所述多个到达接收轨道中的每一者上将第一车厢从随后的第二车厢解耦；
- [0043] d) 将经解耦的第一车厢从所述多个到达接收轨道中的每一者移动到第一转移台上的对应轨道段；
- [0044] e) 将第一转移台上的车厢移动到第二转移台；
- [0045] f) 移动第二转移台以将选定的轨道段与用于所述轨道段上的对应铁路车厢的适当分类轨道对准且将所述车厢转移到分类轨道；
- [0046] g) 继续如步骤 f) 中所陈述移动并将第二转移台轨道段与适当分类轨道对准，直到每一铁路车厢已被转移到适当分类轨道为止；
- [0047] h) 在正在执行步骤 f) 与 g) 的同时，将随后的第二车厢从接收轨道转移到第一转移台；及
- [0048] i) 重复步骤 c) 到 h) 直到已将到达接收轨道上的所有车厢分类并转移到分类轨道或将所述车厢阻止以供稍后转移为止。
- [0049] 相对于现有技术来说，本文所描述的本发明具有若干重要优点。不需要驼峰或转辙器以从到达列车将车厢转移并分类以建立出发列车。本发明可不需要各种机车、铁路工程师、列车长以及转辙员，其为了建立列车而使用铁路转辙器对铁路车厢进行分类。而且，本发明在“清洁”的环境下进行此操作，因为其避免了对铁路车厢进行分类的过程期间燃烧柴油。

#### 附图说明

- [0050] 参考附图在本文中提供了本发明的实施方案的实例的详细描述，其中类似组件用类似数字标识来标注。
- [0051] 图 1 为用于“驼峰”调车场的典型的轨道调车场布局的示意性平面图。
- [0052] 图 2 为在使用根据本发明的实施例的组件进行改装后的典型的轨道调车场的示意性平面图。
- [0053] 图 3A 为在改装切换调车场区域（本文也称为“机器人调车场”）之后的典型的铁路调车场中列车到达的接收区域的示意性平面图，其中根据本发明的实施例对铁路车厢进行分类。在此区域中，将机车分离并移动到机器人调车场区域中以将其发送到机车设施。
- [0054] 图 3B 为在改装切换调车场区域之后的典型的铁路调车场中列车到达的接收区域的另一示意性平面图，但也包含对接收区域中的铁路车厢以及分类轨道的说明。
- [0055] 图 4 为根据本发明的实施例说明在铁路车厢放置到转移台（本文也称为“分类台”）上之前将铁路车厢自动解耦的解耦器机构的定位的铁路车厢的示意性侧面正视图。
- [0056] 图 5 为根据本发明的实施例的将两个铁路车厢的耦合器机构解耦的示意性侧面正视图。

[0057] 图 5A 为图 4 与图 5 的合成图。

[0058] 图 6A-I 为说明如何根据本发明的一个实施例而通过转移台将铁路车厢从进站接收调车场分类到针对其相应目的地的其相应分类轨道的示意性平面图。

[0059] 图 7 为具有两个分类调车场 (16 和 16') 的延伸的调车场设施的示意性平面图。

### 具体实施方式

[0060] 当进站列车到达根据本发明构建的新的或经改装的接收调车场轨道上时,就开始分类的过程。列车停止且机车组根据每一铁路规章条例从列车解耦。

[0061] 此时,优选地,自动系统排除列车的空气。所述自动系统包括在进站列车旁边或下面的轨道上运行的机器人装置。连接到所述装置的是液压臂,其伸出并拉动每一车厢的邻近于所述装置的侧上的排气杆直到排尽轨道车厢内的空气为止。此时,车厢将自由滚动,因为松开了轨道车厢上的制动器。

[0062] 继续在列车旁边推动所述装置,从而拉动排气杆直到已将列车的所有轨道车厢的空气排除为止。优选由依靠计算机程序运行的控制器来操作所述装置,所述计算机程序使用逻辑以优选地用机器人装置中的光学器件来识别排气杆。机器人系统的所有组件是由计算机程序控制的。

[0063] 一旦所有轨道车厢已被排气,就准备将列车处理到分类调车场。为了能够对轨道车厢进行处理,就必须将轨道车厢从其后的其它车厢解耦。

[0064] 此时,使用解耦装置。其可在列车下方定位于轨道车厢下的轨道上或在位于邻近于轨道车厢轨道的平行轨道上。在第 5,531,337 和 3,901,390 号美国专利中描述了用于轨道车厢的自动分离器的实例,所述专利的揭示内容以全文引用的方式并入本文中。因为大多数轨道车厢介于 40 与 89 英尺的长度之间,所以轨道优选从离转移坑约 40 英尺延伸到离所述坑约 100 英尺。轨道的长度是由设施以及待处理的轨道车厢的长度决定的。自动分离器装置必须能够发现轨道车厢彼此耦合的位置。为了完成这个任务,装置寻找准备装载到转移台上的车厢与随后的车厢的耦合点。其优选使用相机或安装到解耦装置上的其它光学装置。在一个实施例(图 4 到 5A)中,当其已识别出车厢耦合在一起的位置时,在计算机控制下,每一侧大约 3 英尺的具有方形活塞的液压激活装置升高并与彼此耦合的两个轨道车厢的锁升降杆与销组合件接触。活塞推抵组合件,这将两个车厢上的耦合销向上推,从而允许车厢彼此解耦。然后液压活塞降低并等待第一车厢被移动到转移台上。用此信息更新计算机。然后,在计算机的控制下在适当时间处按照所需对随后的车厢进行解耦,直到处理完整个列车为止。

[0065] 在轨道车厢从随后的车厢解耦之后,在计算机系统的控制下,进站接收轨道上的“转位器”将经解耦的车厢移动到转移台上。“转位器”通常为附接对待装载到转移台上的轨道车厢的车轴的液压装置或金属绳滑轮系统。其可向前或向后移动车厢。在第 7,377,219、6,006,673 和 4,354,792 号美国专利中揭示了转位器的实例,所述专利的揭示内容以全文引用的方式并入本文中。一旦轨道车厢部分到达转移台上,转移台上的另一转位器就接管车厢并将所述车厢定位到台上,优选地在台上的车厢离台的与进站接收轨道相对的边缘大约 6 到 12 英寸的点处。此时,进站接收轨道上的转位器移动回去以处理待装载到转移台上的下一车厢。



[0066] 转移台通常经设计以在其表面上的任何地方固持 2 到 10 个轨道。然而,可根据设施与一天之内要处理的车厢的数目来调整转移台上的轨道的数目。

[0067] 转移台是已知的。举例来说,看一下第 889,368 号美国专利,其揭示正常的表面转移台,其揭示内容以全文引用的方式并入本文中。然而,确信转移台上彼此邻近的两个或两个以上轨道是新颖的。转移台可为在轨道上运行的常规设计,或优选地,台可为磁力悬浮的;即台可在轨道上或在磁场垫层上移动。通常将在轨道上引导在本发明的实践中有用的转移台并将其类似地移动到通过转位器移动的轨道车厢。优选地,转移台将利用磁力悬浮。磁力悬浮技术是众所周知的且(举例来说)在第 7,587,982 号、第 7,380,508 号、第 6,684,794 号、第 6,418,857 号、第 6,402,118 号、第 5,168,183 号和第 4,324,185 号美国专利以及第 2009/0249974 号、第 2009/0249973 号、第 2009/0103227 号、第 2008/0148991 号、第 2008/0148990 号、第 2008/0148988 号、第 2007/0095245 号、第 2006/0219128 号和第 2003/0217668 号美国专利申请公开案中揭示,所述专利的揭示内容以全文引用的方式并入本文中。

[0068] 在车厢被装载到转移台上之后,由动力单元和活塞组成的被附接到转移台上的每一轨道段的每一侧上的车架的液压稳定器优选延伸到每一车厢的侧。当转移台启动、移动和停止时,液压稳定器防止轨道车厢翻倒。

[0069] 转移台开始移动以便可将第一车厢放到其适当分类轨道上。台从轨道移动到轨道直到将每一车厢转移到其适当分类轨道并在其适当分类轨道上进行分类为止。通过台上的转位器从转移台移动车厢。然而,在预定的位置处,分类轨道上的转位器进行接管以继续将车厢移动到分类轨道上。同其它系统组件类似,优选通过由计算机软件程序操作的控制器的控制所述台。

[0070] 通常,台以每小时 1 到 5 英里的速度移动,其停在适当分类调车场轨道前面,从车厢的侧面拉开液压稳定器活塞,激活车厢下面的转位器,且在计算机系统的控制下将每一车厢卸载到其指定的轨道。台继续移动直到台上最后的车厢被卸载为止。台接着返回到进站接收轨道以转移下一批车厢。

[0071] 当轨道车厢在从转移台上卸载之后进入调车场分类轨道时,其再次被位于轨道上的转位器移动。转位器将车厢向下移动到分类轨道内,从而建立足够的空间以使另一车厢可从台移动下来并与其耦合。接着由转位器移动所述两个车厢以为下一车厢腾出空间,等等。

[0072] 继续如上文所描述的过程直到需要进行处理的所有铁路车厢被分类到其相应轨道内为止,全部都在计算机系统的控制下。

[0073] 有时,在分类过程期间,在轨道车厢被放到其适当分类轨道内之前,可“阻止”轨道车厢。实例将为有炸药或其它爆炸物或危险材料的车厢。铁路和联邦规章要求在机车构造中,潜在地“爆炸性”轨道车厢不得放置在离轨道机车六个车厢以内的距离。因此,可将具有转位器的轨道或多组轨道放置在分类调车场轨道的另一侧以阻止危险(举例来说,含有爆炸物)车厢直到已将在其前面的五个车厢放置到分类调车场内为止。此时,通过转移台的适当控制,可将危险车厢放置到调车场分类轨道上。当其处于合适的位置时,危险车厢“被埋入”(使用铁路术语),且在机车构造中离机车将不近于 6 个车厢以内。因此,易于通过根据本发明的系统来容纳必须接受特殊处置的车厢。

[0074] 转移台坑的侧上的“阻止”轨道的另一用途是允许灵活性以防止“倒溜”。当分类轨道达到其容量且在轨道中没有剩余空间来将轨道车厢放在分类轨道内其适当位置中时，出现倒溜车厢。结果，将此类倒溜车厢切换到常规铁路调车场中的另一轨道。这经常导致倒溜车厢错过其适当的出站列车。而且，必须再次处置倒溜车厢，以致占用了分类过程的时间。

[0075] 根据本发明的某些实施例，通过将车厢放在邻近于转移台坑的“阻止”轨道上，在乘务组将车厢从分类调车场拉出以建立其出站列车时可将车厢容易地附接到一系列车厢。可在转移台坑的任一侧上建立的轨道的数目仅受设施的物理大小限制。

[0076] 目前，铁路公司使用“离站”乘务组来从被分类到分类调车场内的车厢建立出站列车。这种情况的原因是在常规铁路调车场中，分类调车场中的许多车厢还未进行耦合，且在常规切换过程期间一些车厢可受损。在根据本发明对车厢进行处理及分类时，分类调车场内的所有车厢将被耦合到分类轨道上，且相当大地降低或避免了车厢可能受损的可能性，因为不需要重力供给。结果，可减少或避免离站乘务组，且通过将列车从一个调车场带到另一调车场而服务于铁路的乘务组优选将建立其自己的列车。这可加快铁路车厢到达其目的地。

[0077] 用于处理轨道车厢的以上描述使用了一个转移台。然而，在本发明的某些优选实施例中可使用一个以上转移台。举例来说，在转移台坑中可将两个转移台彼此邻近定位以便将从到达接收轨道装载到第一转移台上的轨道车厢移动到第二转移台。接着，在第二转移台正将车厢移动到适当分类轨道的同时，第一转移台可从进站接收轨道装载下一批车厢。

[0078] 优选由使用合适的软件应用程序的控制器来控制所有的步骤和自动化装备。易于通过计算机编程行业的技术人员来设计此类应用程序。控制器具有针对任务的适当配置和存储器，且可采取计算机或计算台或类似者的形式。

[0079] 在一些优选实施例中，计算机控制系统还识别并跟踪通过调车场进行处理的每一车厢的位置。

[0080] 图 1 说明用于将列车从其在接收调车场 12 中的接收分类到其在分类调车场 16 中的分类的典型铁路调车场 10 的布局的简化空中示意图。此示意图是针对依靠重力对轨道车厢进行分类的“驼峰”调车场。其它典型铁路调车场为“平面”调车场，其中通过在足够的速度下用机车弹射铁路车厢、将一或多个车厢从机车解耦以及拨动转辙器以将车厢引导到适当分类轨道从而将其分派到适当出站列车上而对铁路车厢进行分类。驼峰调车场 10 通常包含接收轨道 12、驼峰 14 以及通到离站轨道 18 的分类轨道 16。接收轨道 12 提供切换队列，车厢在所述队列中被传送到切换或驼峰调车场，等待轮到将其切换到分类轨道 16 从而在离站轨道 18 上建立出站列车。驼峰 14 包含从接收轨道到驼峰顶部的一组轨道。将车厢解耦并向上推到驼峰顶部，在驼峰顶部车厢依靠重力滚动到通过手动或由计算机控制而自动拨动适当转辙器所选择的指定分类轨道。任何铁路调车场设计均可经改装以容纳本发明。

[0081] 图 2 说明在使用根据本发明的一个实施例的机器人调车场列车分类系统(The Robotic Yard Train Classification System)的组件而对切换调车场 20 进行改装或以新的方式进行设计之后切换调车场 20 可如何表现。对铁路车厢进行分类的区域与转移台坑

25 中的转移台 21,22 一起出现。

[0082] 图 3 说明展示接收调车场 12 区域如何与图 2 中的转移台坑 25 区域邻接的特写示意图。转移台 21,22 在坑 25 中移动,同时坑的边缘 26 区分出进站接收轨道 13 的末端。在使机车与铁路车厢解耦的位置中说明分离器装置 32(图 3A,3B)。当在坑的边缘 26 上将铁路车厢或机车优选通过称为“转位器”的铁路车厢原动机转移到转移台上时,转移台可将车厢移动到切换区域中的可将车厢转移到分类调车场内的分类轨道的另一位置。铁路车厢或机车可作为过程的部分而被转移到第二转移台。在图 2 中所描述的设置中,将车厢从接收调车场 12 移动到分类调车场 16 需要从一个转移台转移到第二转移台。通过使用自动分离器、解耦器 32 机构优选将车厢与机车彼此分开,且接着通过转位器(未图示)将其移动到转移台上。

[0083] 当每一车厢停在转移台坑 25(图 3B)前面时,在轨道 33 上操作的解耦器机构 32(图 4)使第一车厢 35 与其后面的第二车厢 35' 之间的分离定位,且使将车厢结合在一起的耦合器 36 定位。解耦器机构 32 位于轨道 33 上,所述轨道一般至少从离转移坑约 40 英尺延伸到离转移坑约 100 英尺,且介于每一组接收轨道之间或位于轨道车厢下面。在铁路车厢 35 及/或机车 30 进站停靠且停在机车与铁路车厢下面的单独的轨道上之后,解耦器机构 32 在轨道 33 上移动。当解耦器机构 32 使将车厢(或车厢与机车)结合在一起的耦合器 36 定位时,活塞 34(图 5)通过解耦器机构 32 在耦合器 36 下面延伸并向上推压耦合所述两个车厢的锁、升降杆与销组合件 37,从而引起销升高,借此将车厢解耦。接着,可通过转位器将第一车厢或机车移动到转移台上。重复此过程直到队列中的所有车厢得到处理且被转移到分类轨道为止。

[0084] 图 5 为用于车厢或机车的耦合器机构以及位于下面的解耦器装置的示意性侧视图。在此情况下,耦合器 36 彼此啮合。为了将其解耦,活塞 34 向上推挤锁升降杆与销机构 37,其迫使耦合器销向上移动,从而使耦合器机构彼此松开,进而引起所述两个车厢(或车厢与机车)彼此解耦。图 5A 结合对定位在解耦器机构 32 上的两个铁路车厢的侧面说明图式来说明耦合器。

[0085] 将参考图 6A 到 6I 描述根据本发明的实施例的用于对铁路车厢进行分类的方法。图 6A 展示进站接收调车场 12、位于转移坑 25 中的转移台 1(21)和转移台 2(22)以及出站分类调车场 16 的平面图。如所说明,进站接收调车场 12 具有三个轨道 13,每一轨道上有排成队的铁路车厢 35(在每一轨道上的队列中展示三个车厢)。出站分类调车场 16 具有所说明的九个轨道 17,其中三个轨道分别特定指定用于“A”车厢、“B”车厢和“C”车厢来,以及一发动机(机车)逃逸轨道。可按照所需对轨道 17(以及任何额外轨道)进行特定指定以用于对到站车厢进行分类并建立出站列车。而且,说明侧轨道 40,其用于停放未准备好转移到分类轨道 17 的车厢。转移台 21,22 中的每一者都具有 3 个轨道段。用虚线说明第二出站分类调车场 16' 的容量。

[0086] 根据本发明的一个实施例,在进站接收轨道 13 上的三个第一车厢(即车厢“A”、“B”和“C”)被解耦并移动到转移台 2(22;图 6B)上。接着,进一步将三个第一车厢移动到转移台 1(21;图 6C)上。台 1 将三个第一车厢移动到适当的指定的分类轨道 17(图 6D)。在台 1 正在将车厢移动到指定的分类轨道 17 的同时,三个第二车厢(即车厢“B”、“危险物品(HAZMAT)”和“A”)从随后的车厢解耦并移动到台 2(图 6D)上。在台 1 正结束将三个第

一车厢转移到指定的分类轨道 17 的同时,台 2 正在将车厢“危险物品”转移到侧固持轨道 40(图 6E,6F)。接着,台 1 被移动到邻近于台 2(图 6G)的地方用以将剩余的两个第二车厢转移到其上进而转移到指定的分类轨道 17。在台 1 正将剩余的两个第二车厢转移到指定的分类轨道 17 的同时,台 2 返回到邻近于进站接收轨道 13 的位置以接收下一批的三个车厢(图 6H)。在台 1 完成其车厢的转移的同时,将下一批的三个车厢(即车厢“C”、“A”和“B”)移动到台 2 上(图 6I)。重复此过程直到已将所有的车厢进行转移并分类为止。

[0087] 根据本发明的切换调车场可经构造而通过增加接收轨道与出发分类轨道来容纳对额外数目的到达轨道车厢的处理。通过对转移坑的大小进行适当设计、调整转移台上的轨道数目及 / 或使用多个转移坑可容纳若干到达接收调车场区域与若干出发分类调车场区域。举例来说,参看图 7,其说明分类调车场 12 和两个接收调车场 16,16'。正对铁路车厢 A 到 T 以及 X 进行分类。

[0088] 本文已相当详细地描述了本发明以为所属领域的技术人员提供构造和使用根据本发明的系统所需的信息。然而,应了解,可使用不同于本文所描述的那些组件和设备的组件和设备来实施本发明,且在顾及到本文的揭示内容与附图且不脱离本发明的范围和概念的情况下,所属领域的技术人员可作出任意数量的替代和修改。

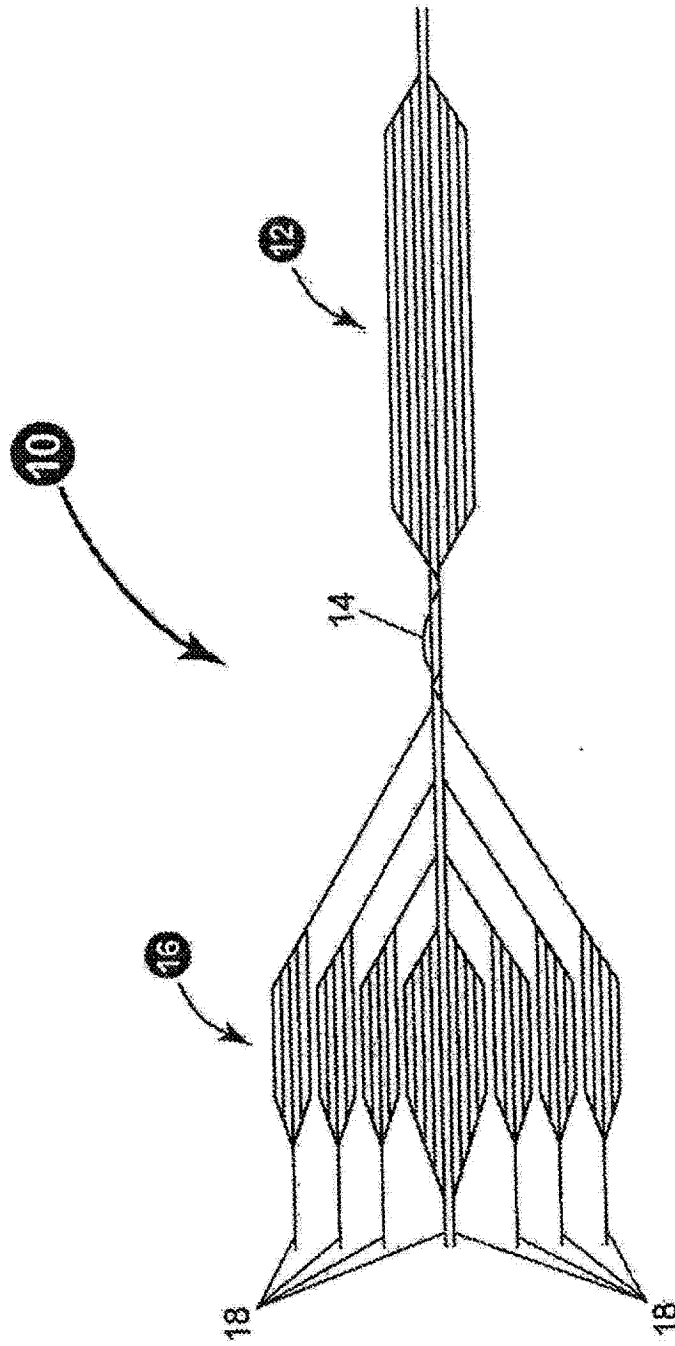


图 1

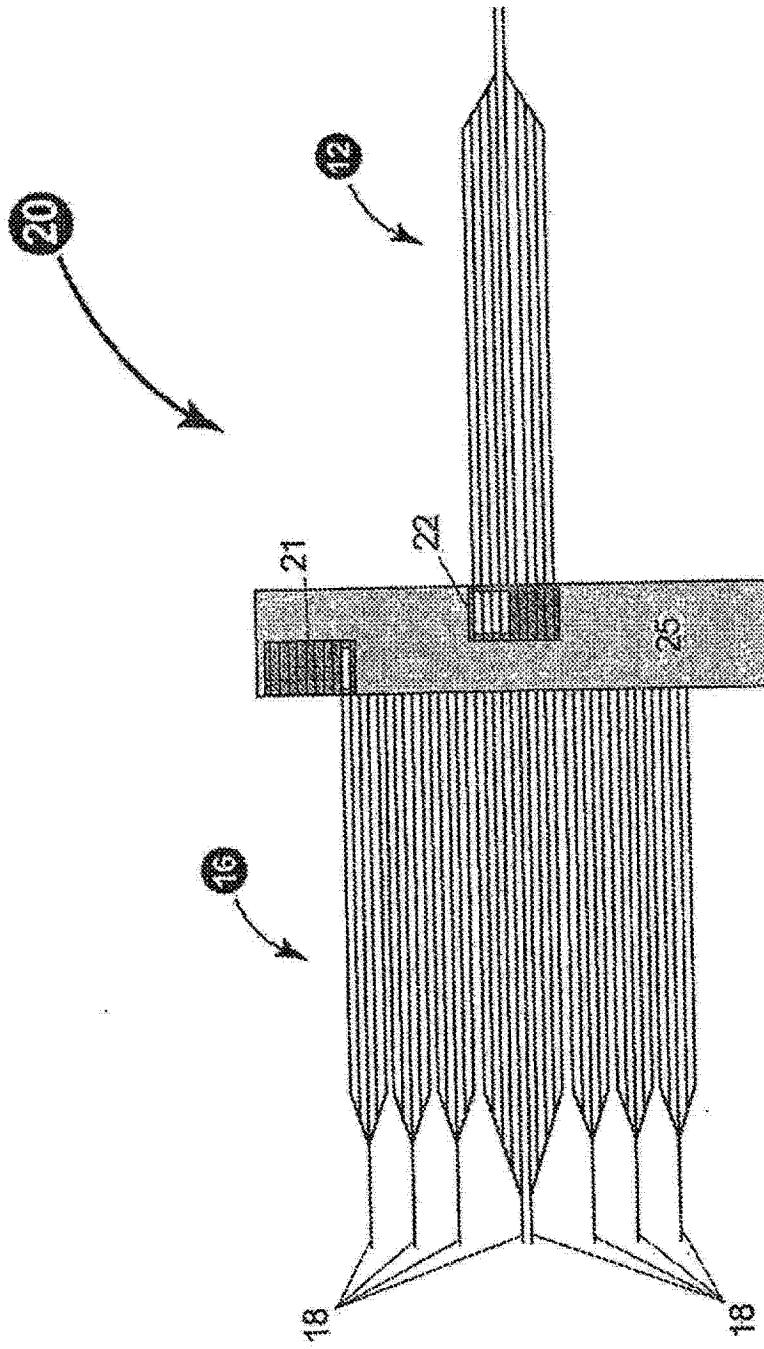


图 2

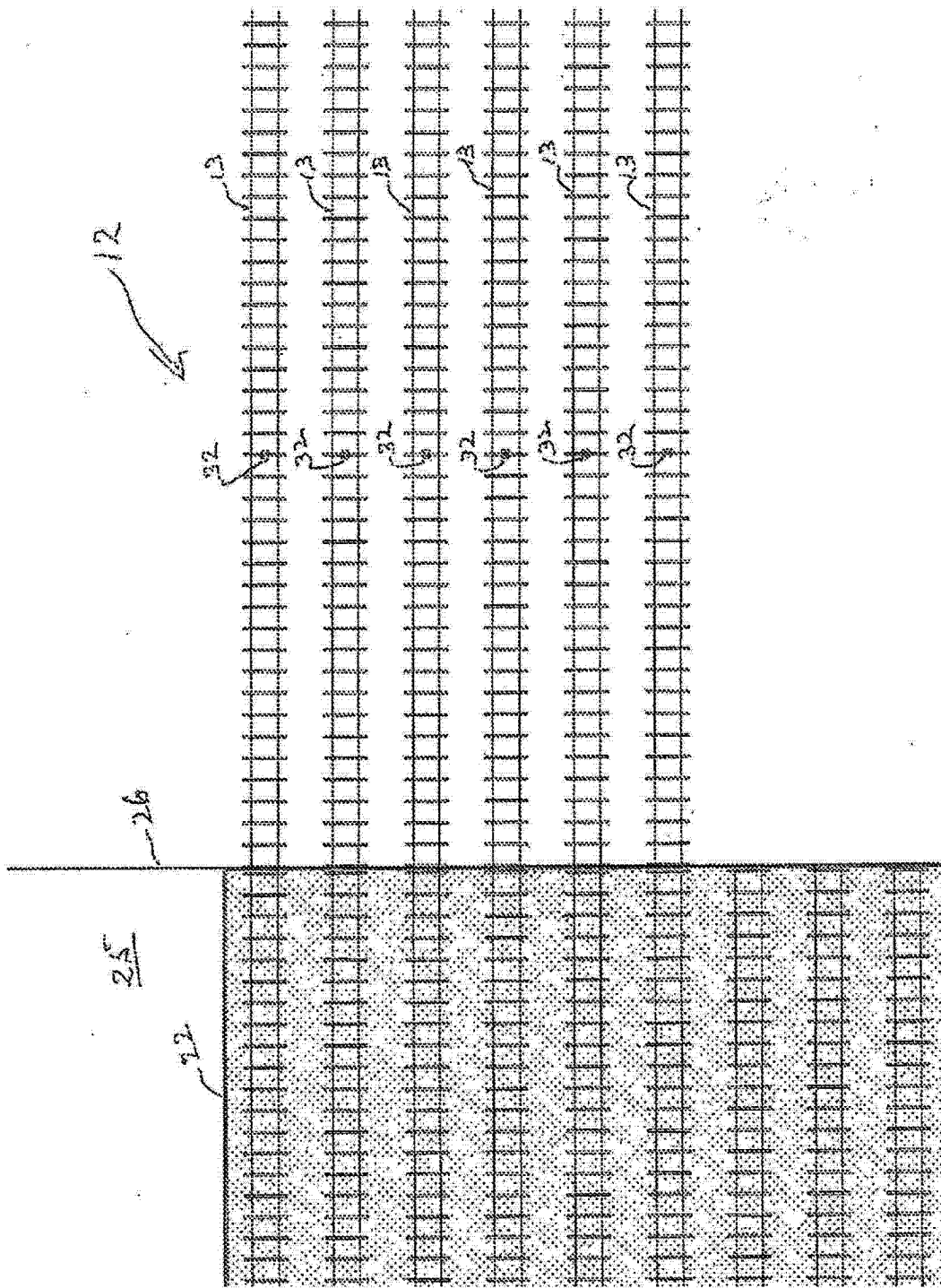


图 3A

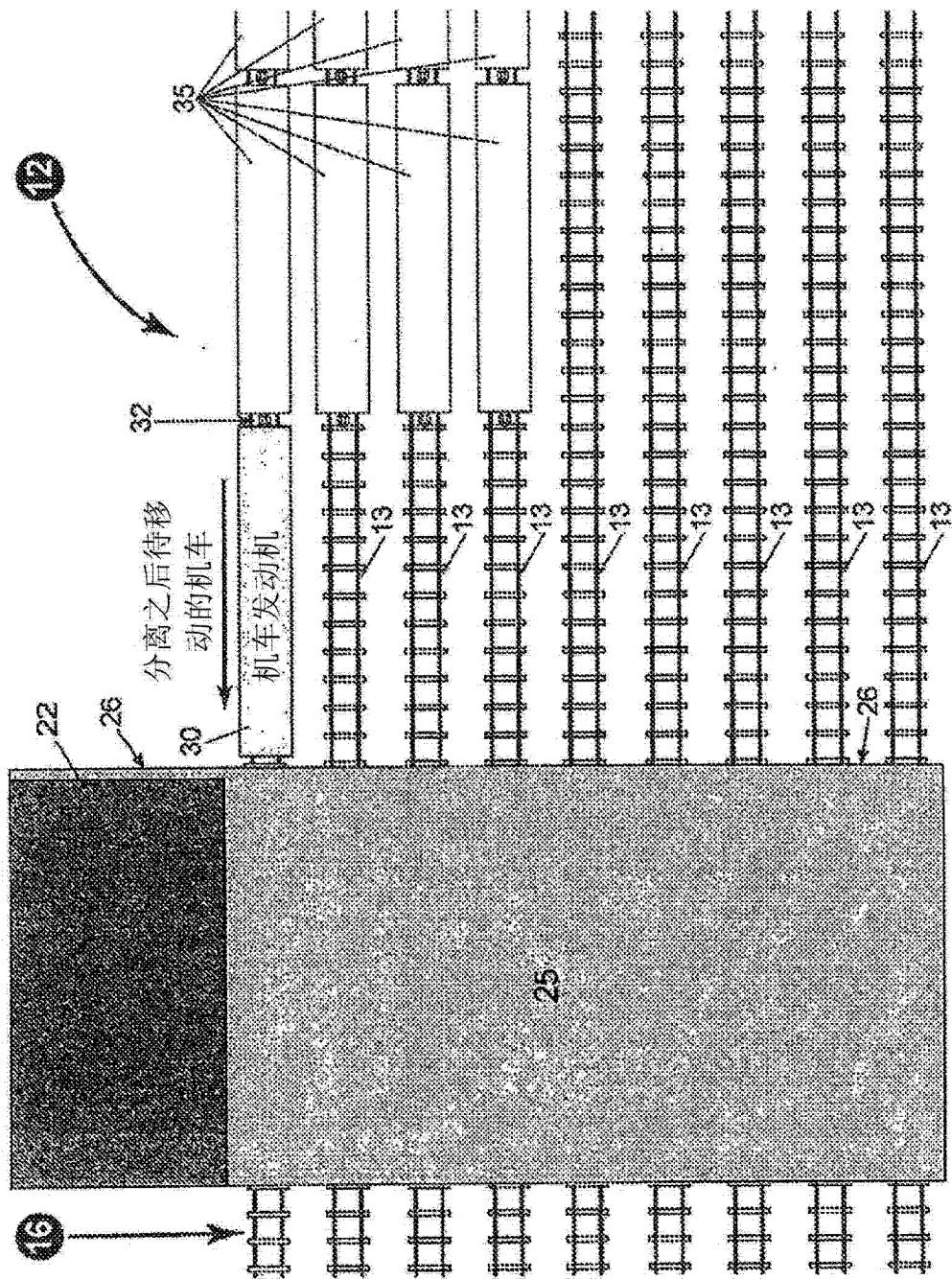


图 3B



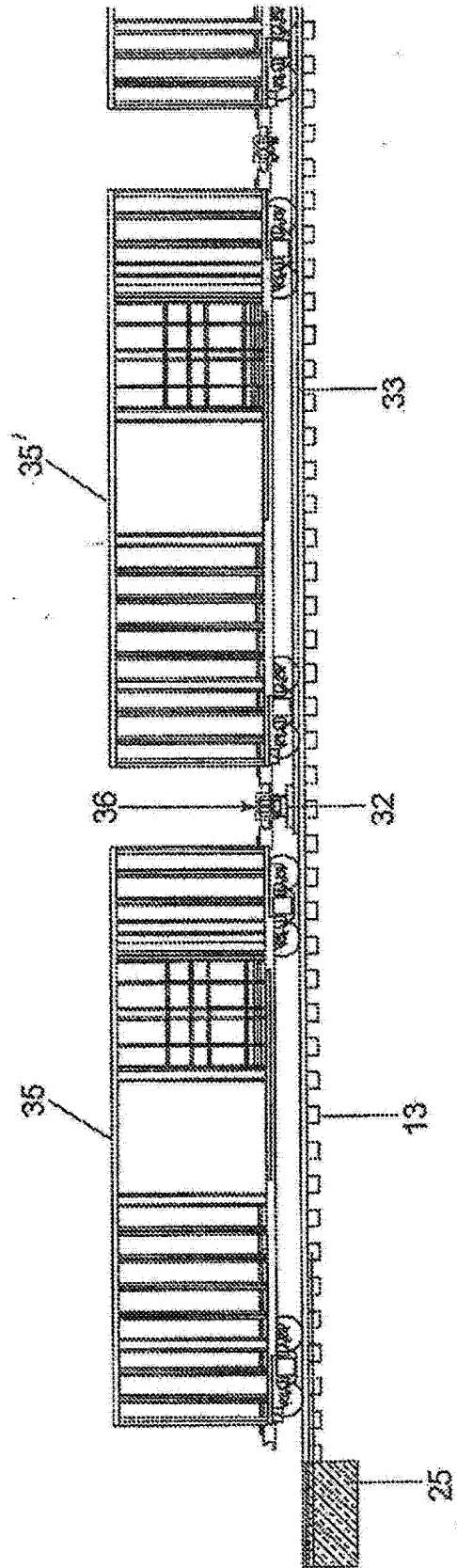


图 4

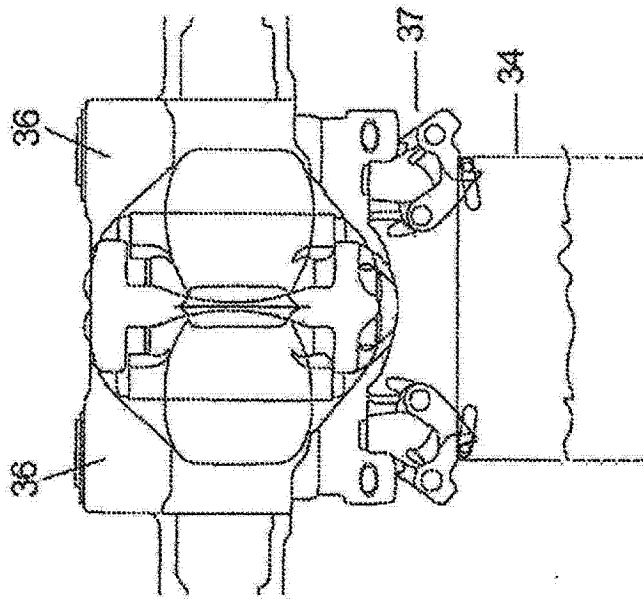


图 5

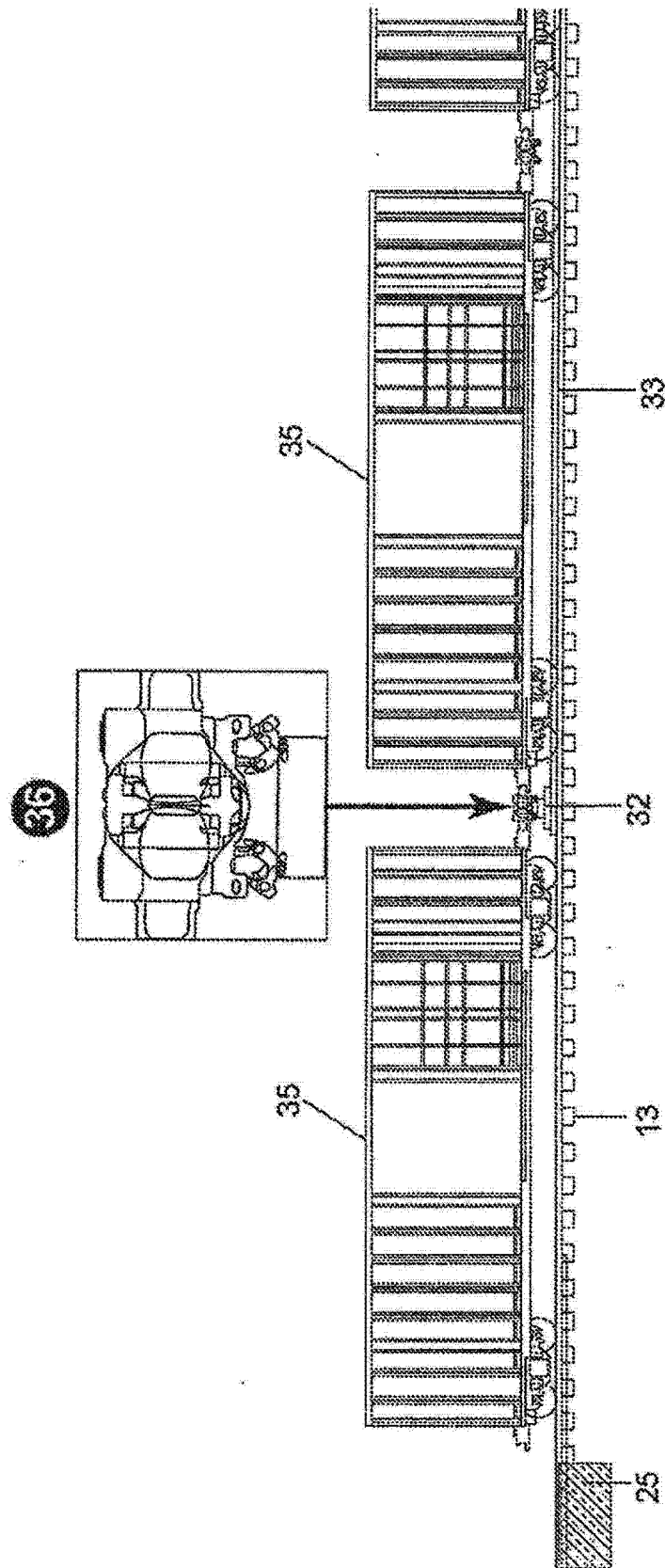


图 5A

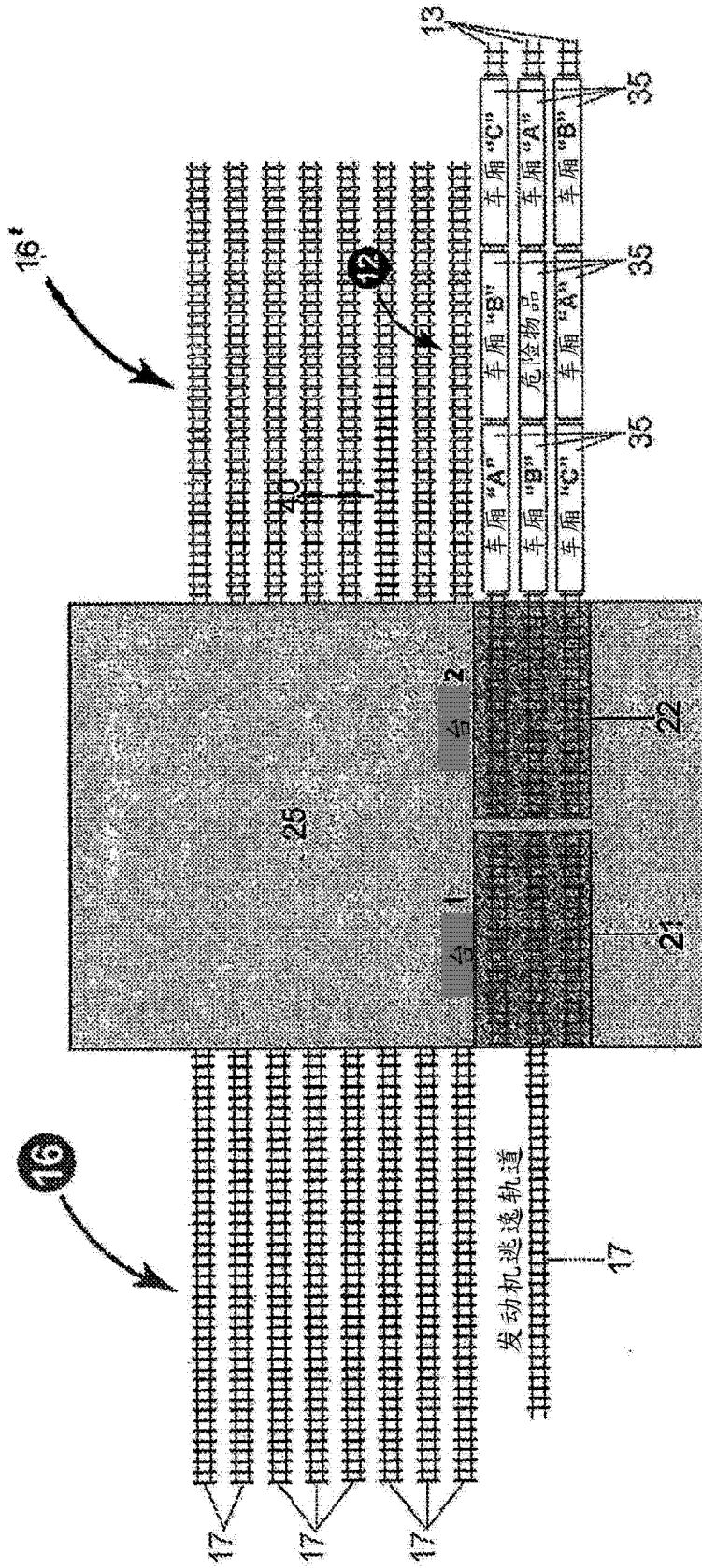


图 6A

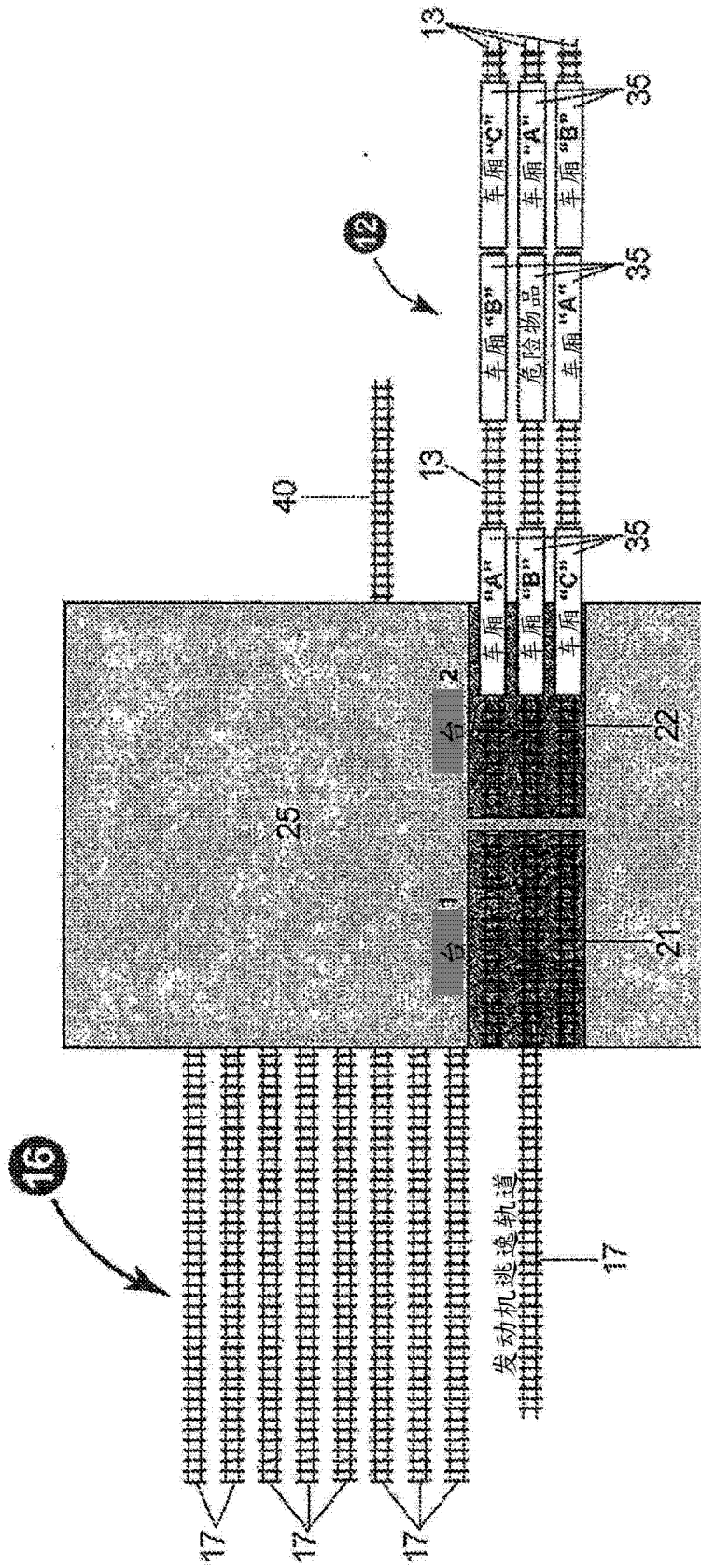


图 6B

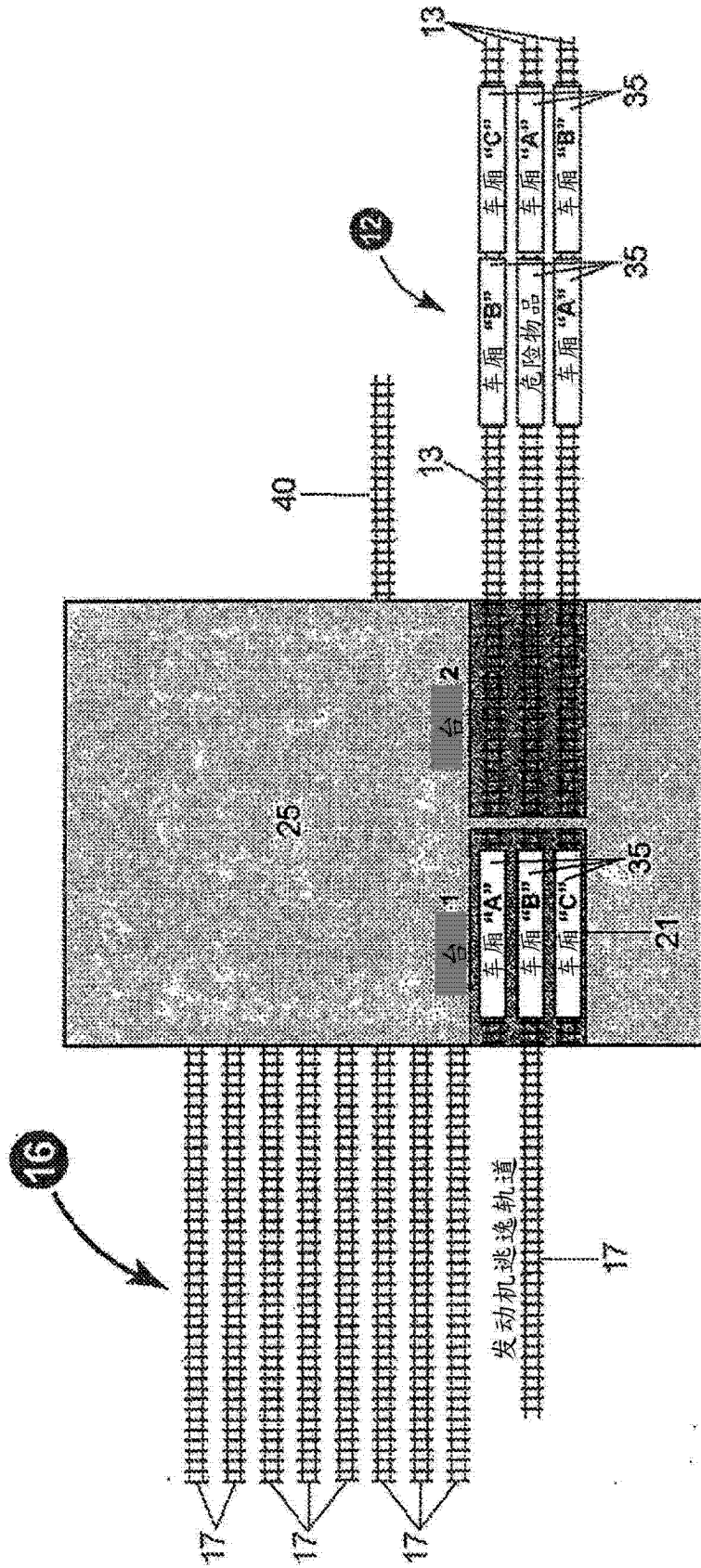


图 6C

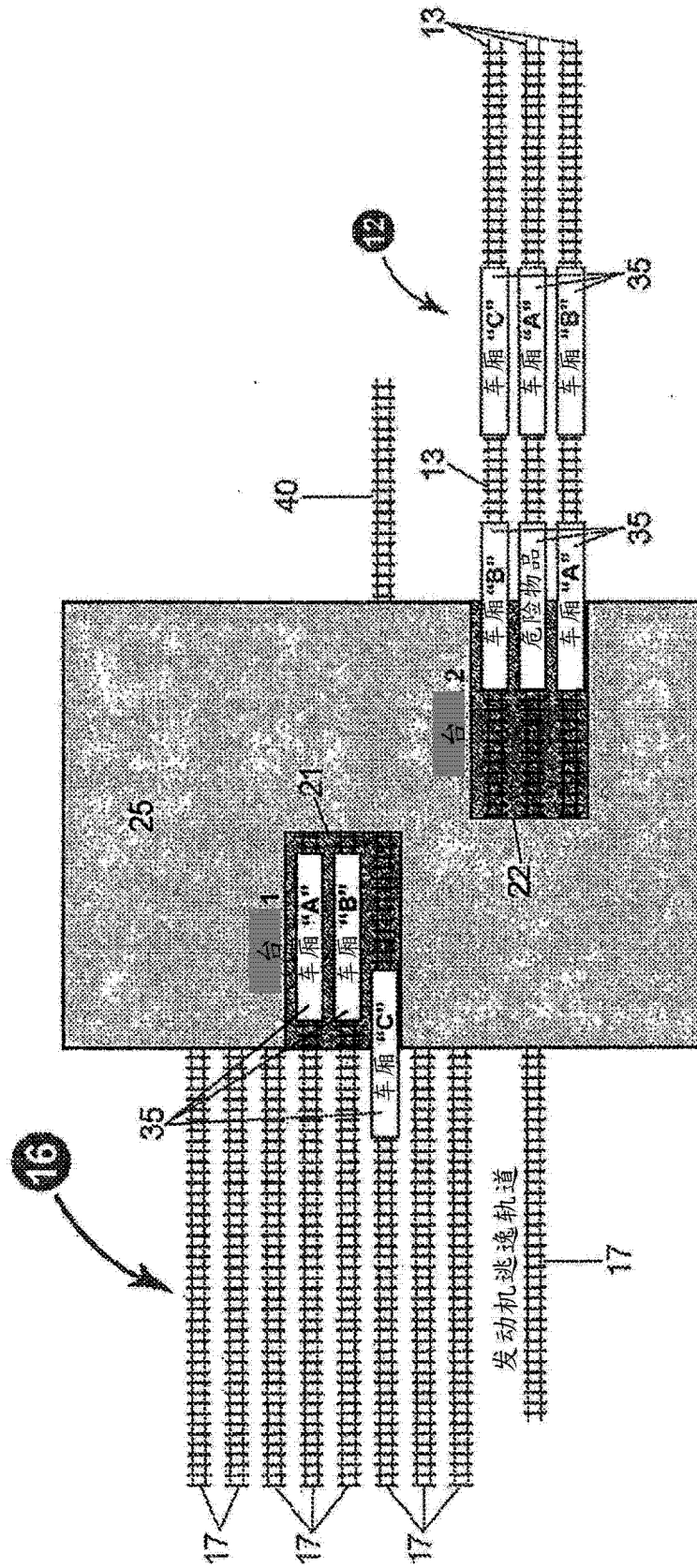


图 6D

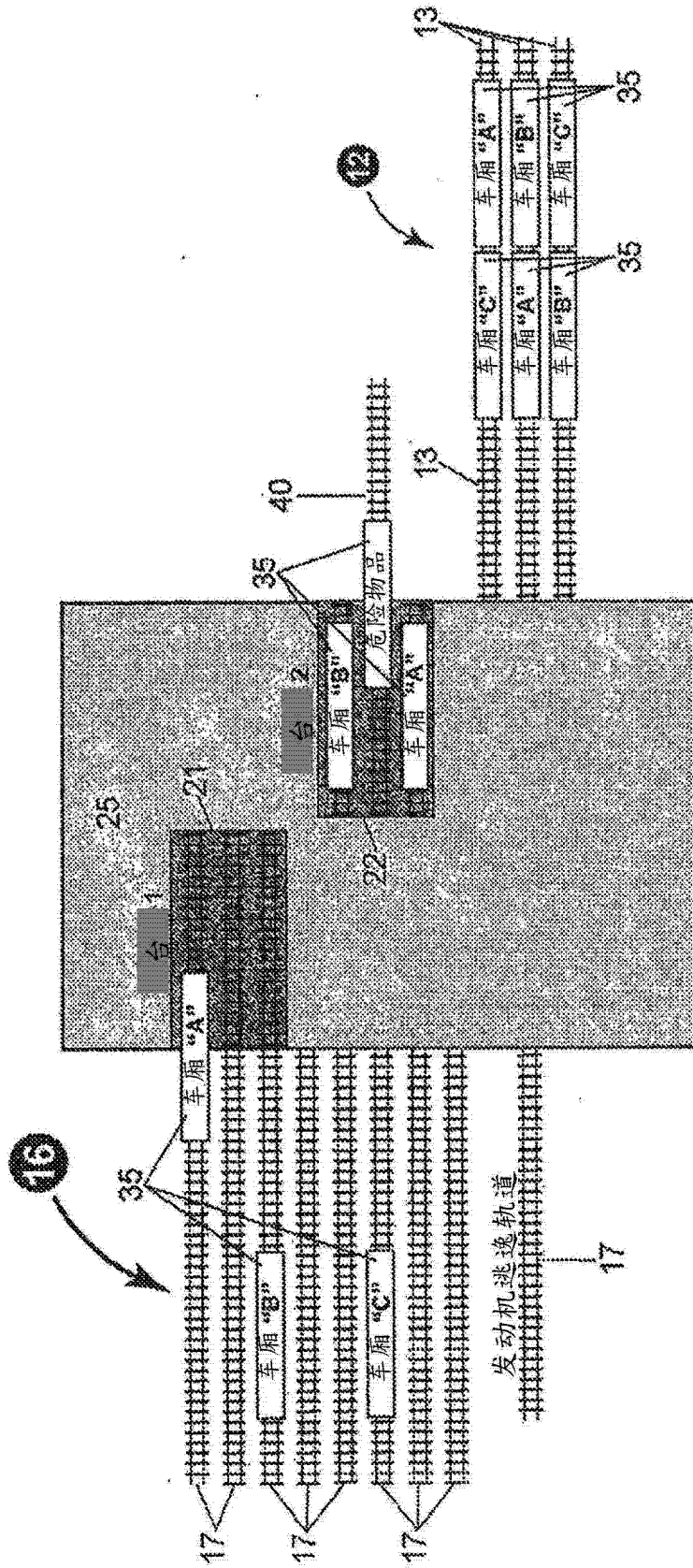


图 6E



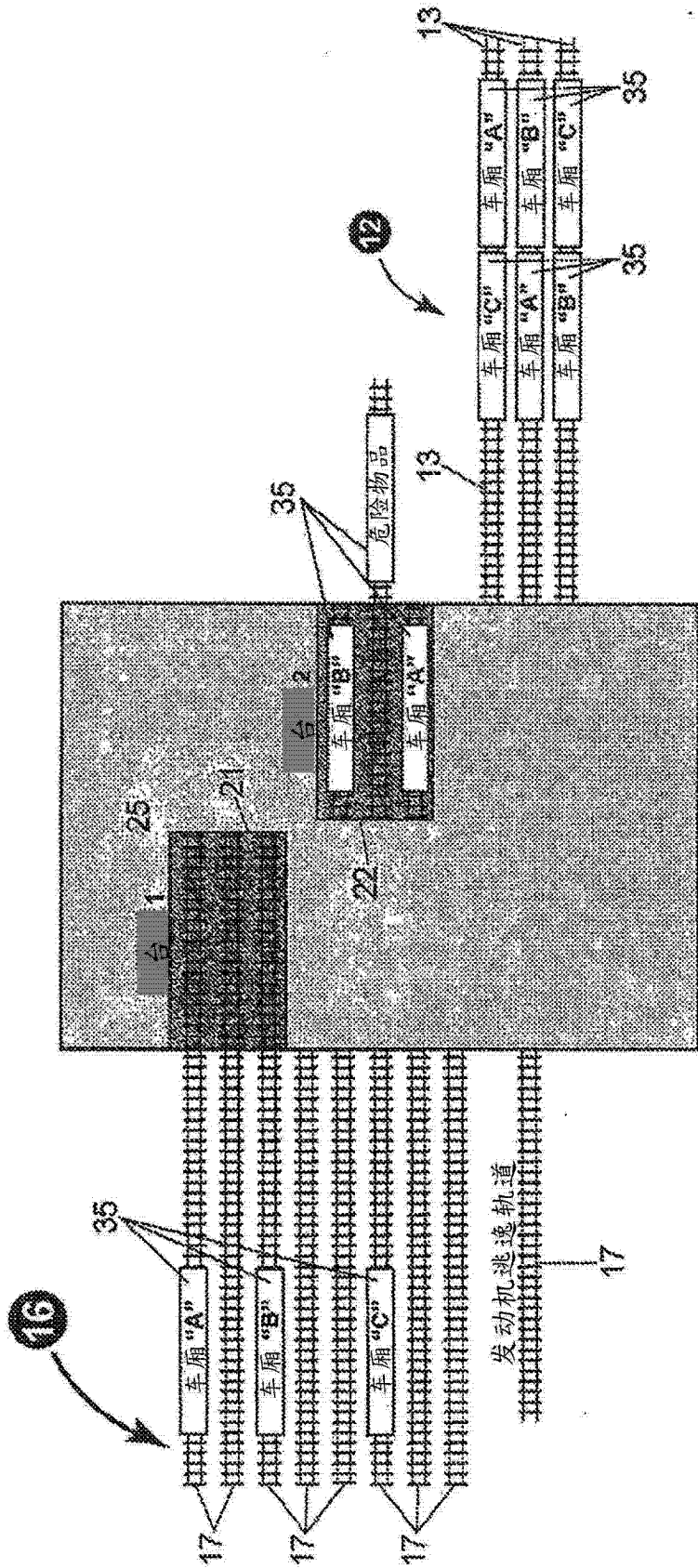


图 6F

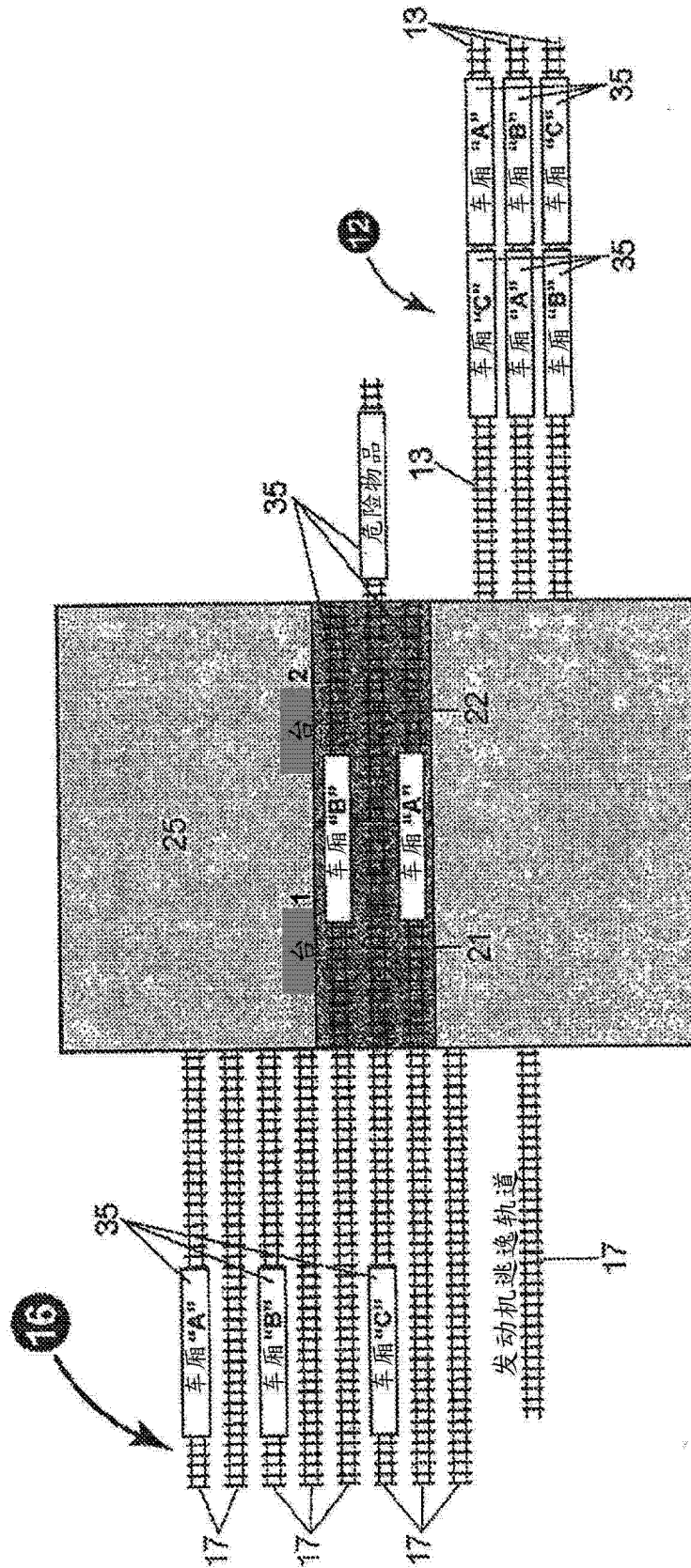


图 6G

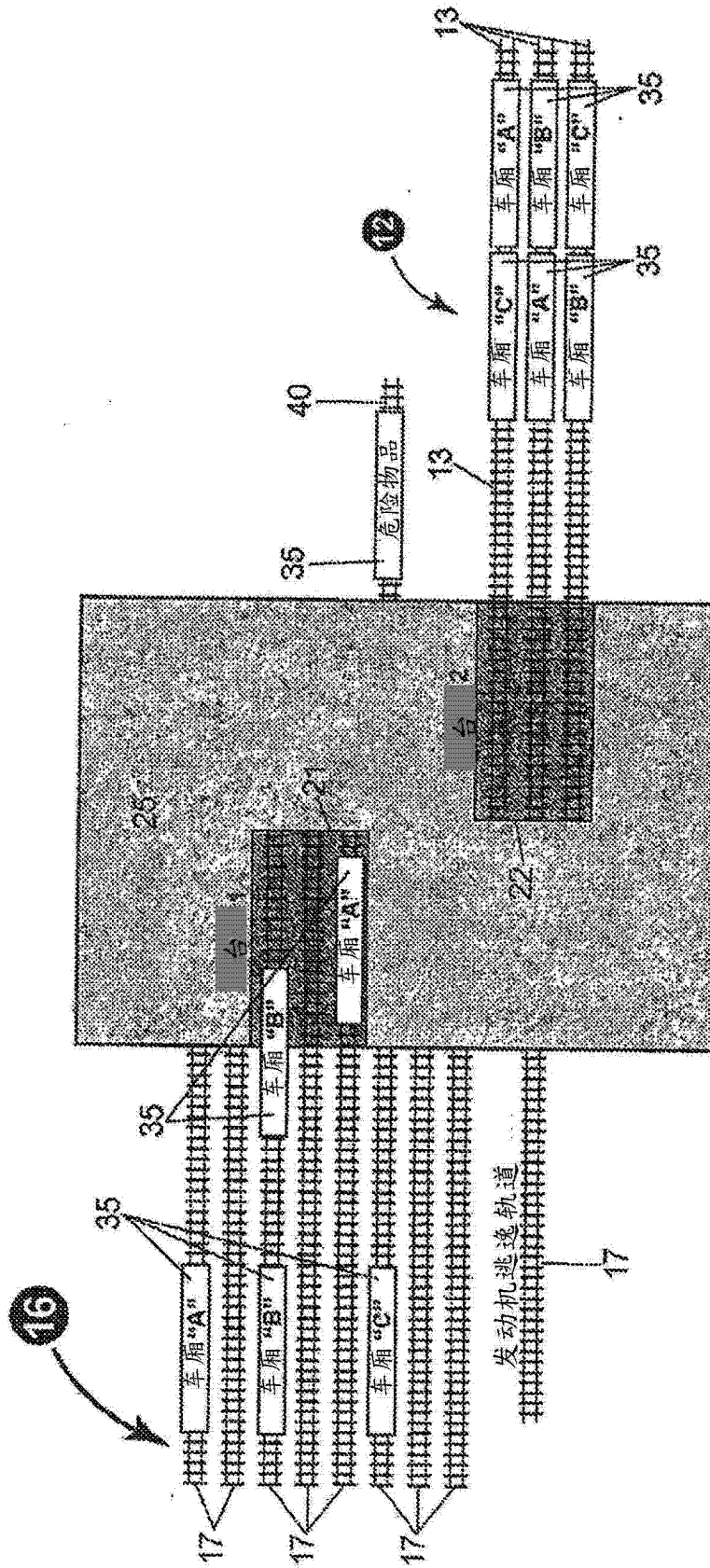


图 6H

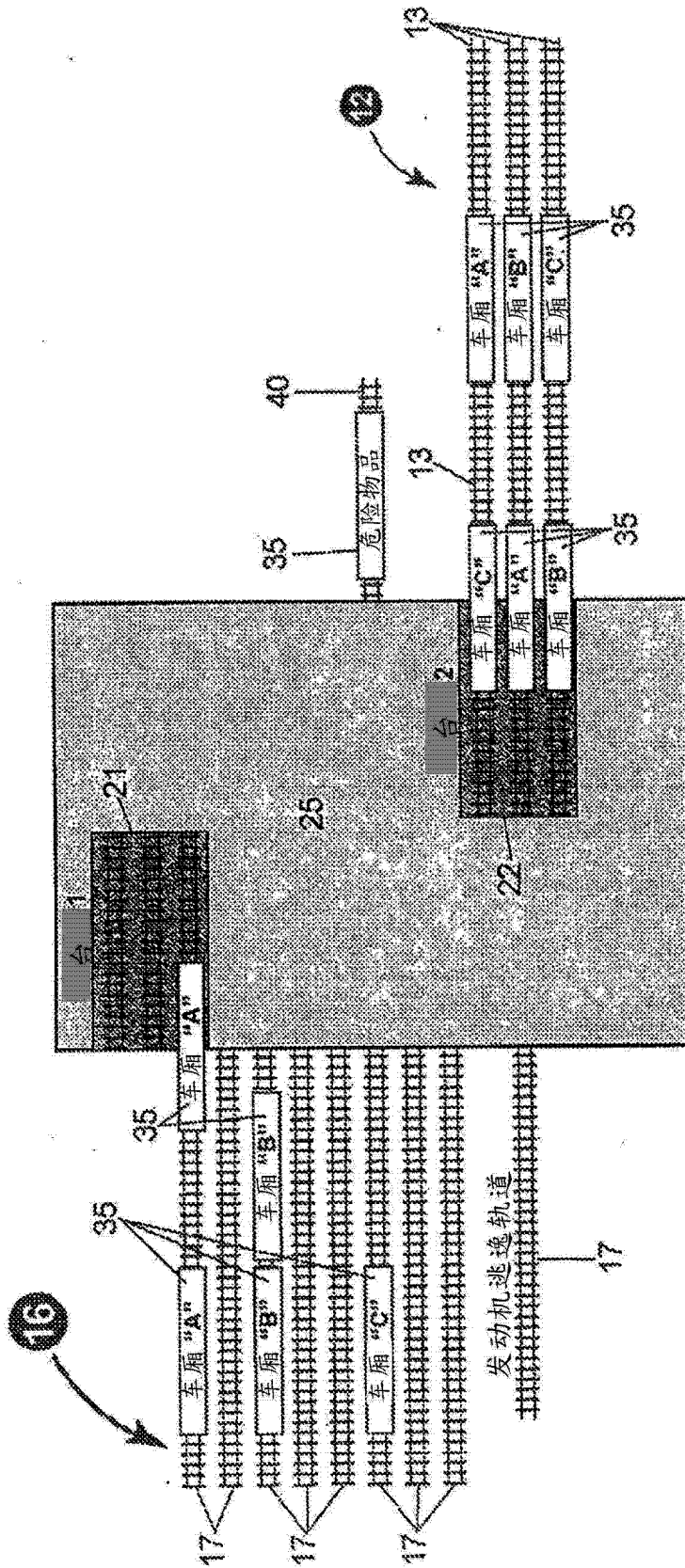


图 6I

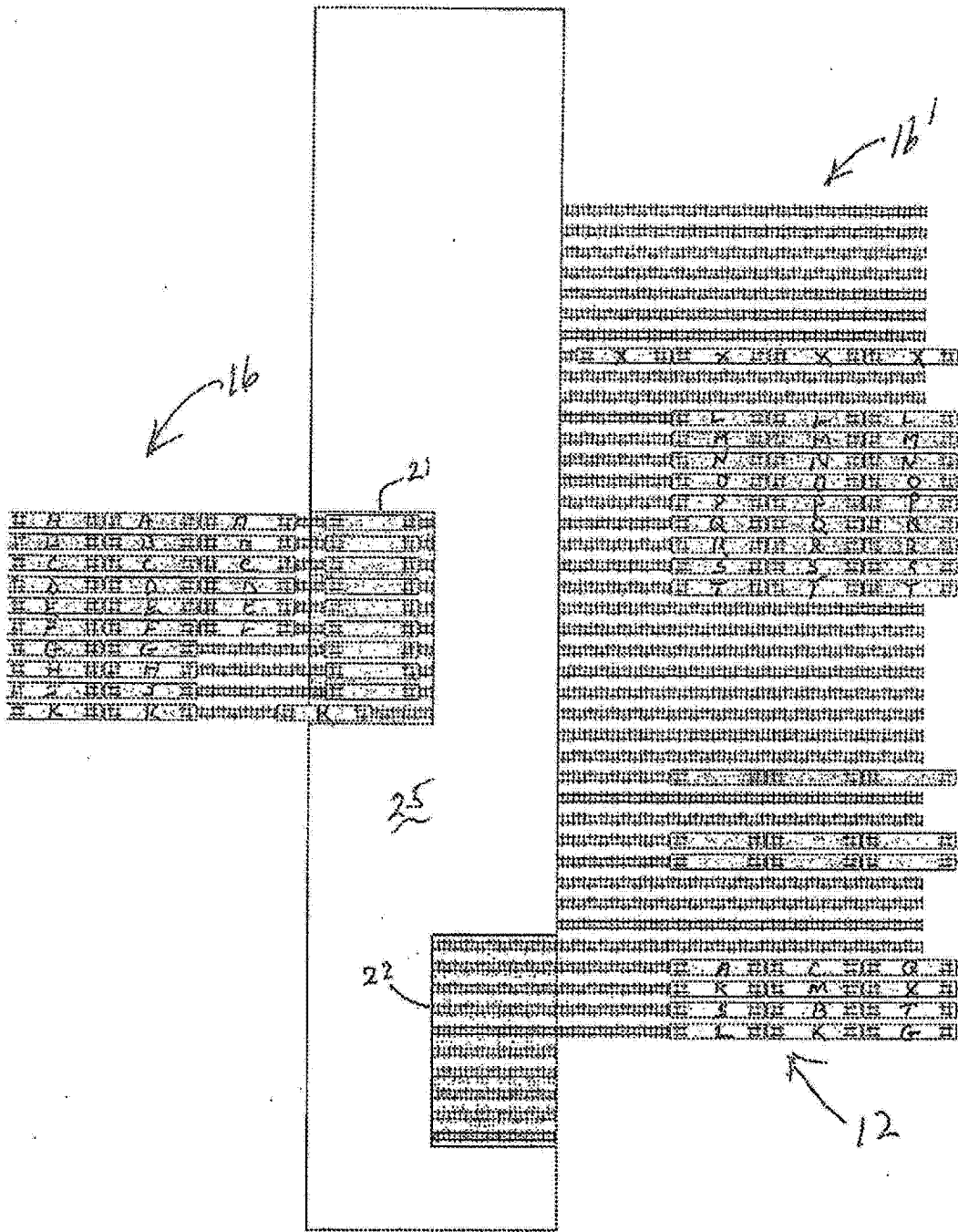


图 7