

[19] 中华人民共和国国家知识产权局

[51] Int. Cl.

B65D 85/72 (2006.01)

B65D 77/28 (2006.01)

B65D 17/34 (2006.01)



[12] 实用新型专利说明书

专利号 ZL 200520096374.4

[45] 授权公告日 2006年6月14日

[11] 授权公告号 CN 2787602Y

[22] 申请日 2005.5.19

[21] 申请号 200520096374.4

[73] 专利权人 杨 焯

地址 430300 湖北省武汉市黄陂区实验中学
二(6)班

[72] 设计人 杨 焯

[74] 专利代理机构 武汉开元专利代理有限责任公司
代理人 陈家安

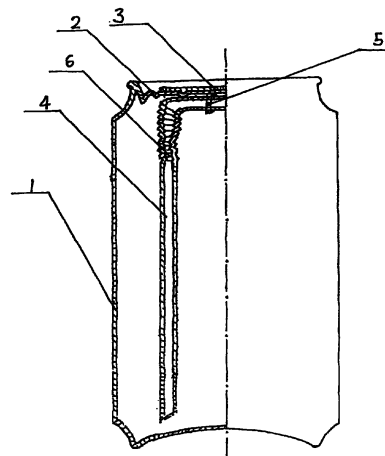
权利要求书 1 页 说明书 2 页 附图 3 页

[54] 实用新型名称

内置吸管的易拉罐瓶

[57] 摘要

内置吸管的易拉罐瓶，它包括瓶体(1)、封盖(2)、易拉环(3)，其特征在于所述饮料瓶内有一吸管(4)，易拉环(3)下部有一环形套(5)，所述环形套(5)套在吸管(4)上。它克服了现有饮料瓶饮用不方便的不足，可广泛适用于各种饮料瓶设计并使用。



1、内置吸管的易拉罐瓶，它包括瓶体（1）、封盖（2）、易拉环（3），其特征在于所述易拉罐瓶内有一吸管（4），易拉环（3）下部有一环形套（5），所述环形套（5）套在吸管（4）上。

2、根据权利要求1所述的内置吸管的易拉罐瓶，其特征在于所述吸管（4）的中部有一段软管（6）。

内置吸管的易拉罐瓶

技术领域

本实用新型涉及内置吸管的易拉罐瓶，特别是采用铝合金、马口铁、或塑料等材料制成的易拉罐类饮料瓶，属液体包装器具技术领域。

背景技术

易拉罐类饮料瓶以其自重轻，不易破损，便于携带，饮用方便而受到消费者广泛欢迎。但在饮用时，由于在制罐、灌装、运输及销售过程中外表面不可避免的污染，直接饮用很不卫生，同时开口的位置也不是为直接饮用而设计的，常需倒入口杯使用，这就给消费者带来不便。

发明内容

本实用新型的目的在于克服现有饮料瓶饮用不方便的不足之处而提供内置吸管的易拉罐瓶。

本实用新型的目的是这样实现的：内置吸管的易拉罐瓶，它包括瓶体1、封盖2、易拉环3，其特征在于所述易拉罐瓶内有一吸管4，易拉环3下部有一环形套5，所述环形套5套在吸管4上。

在上述技术方案中所述吸管4的中部有一段软管6。

本实用新型具有如下优点：按照本实用新型制作的易拉罐瓶，封装后的饮料瓶本身就携带吸管，且吸管不会被污染。开启易拉环开口后，吸管即可拉出，饮用者用吸管饮用方便、卫生。该设计结构简单，生产厂家对冲压模具稍加改装即可生产，不用太大投资；且吸管价格

便宜，安装也很方便。

附图说明

图 1 是本实用新型内置吸管的易拉罐瓶结构剖视图；

图 2 是使用状态下内置吸管的易拉罐瓶的剖视图；

图 3 是本实用新型内置吸管的易拉罐瓶封盖的示视图。

具体实施方式

以下结合附图对本实用新型内置吸管的易拉罐瓶作进一步详述。

图中 1 为瓶体、2 为封盖、3 为易拉环、4 为吸管、5 为环形套、6 为软管、

从附图可知：本实用新型所称的饮料瓶内封装有一吸管 4，该吸管 4 的中部有一段软管 6，该设计使吸管拉出后的长度可加长，同时饮用时便于弯曲；在使用者拉开易拉环 3 后，吸管 4 因环形套 5 的作用从开口处向外拉出，供饮用者使用。

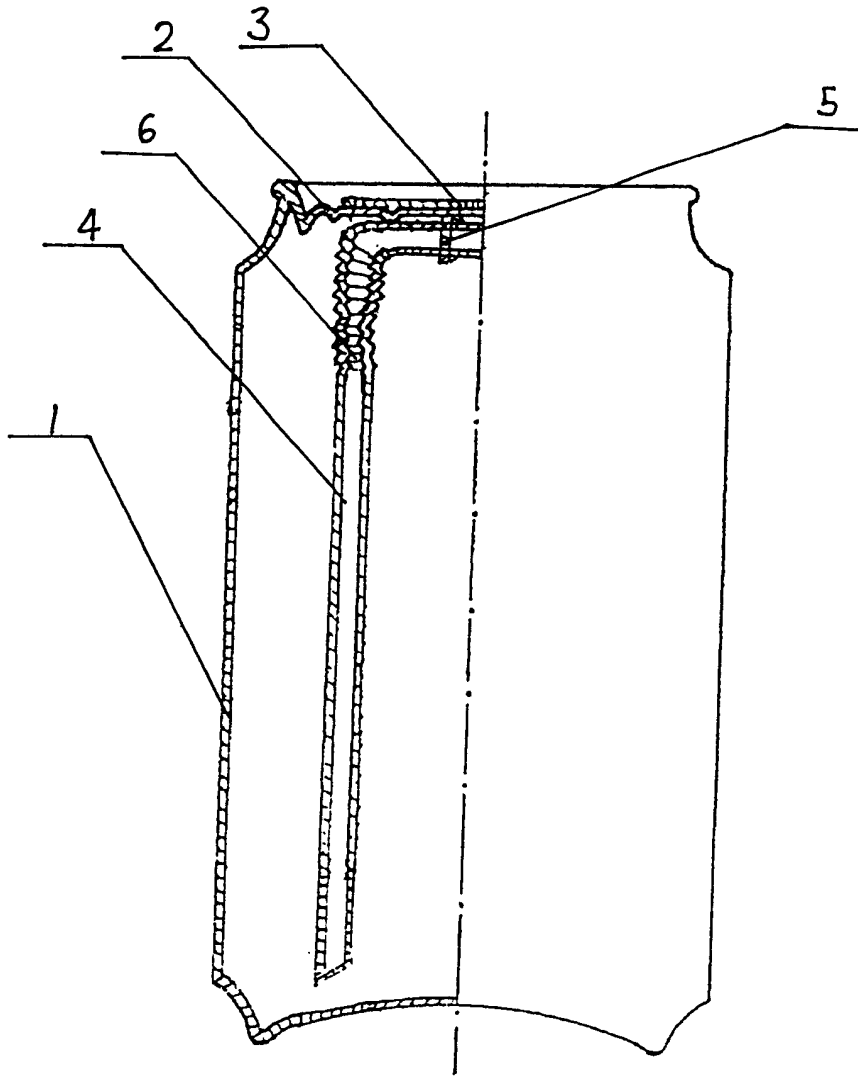


图 1

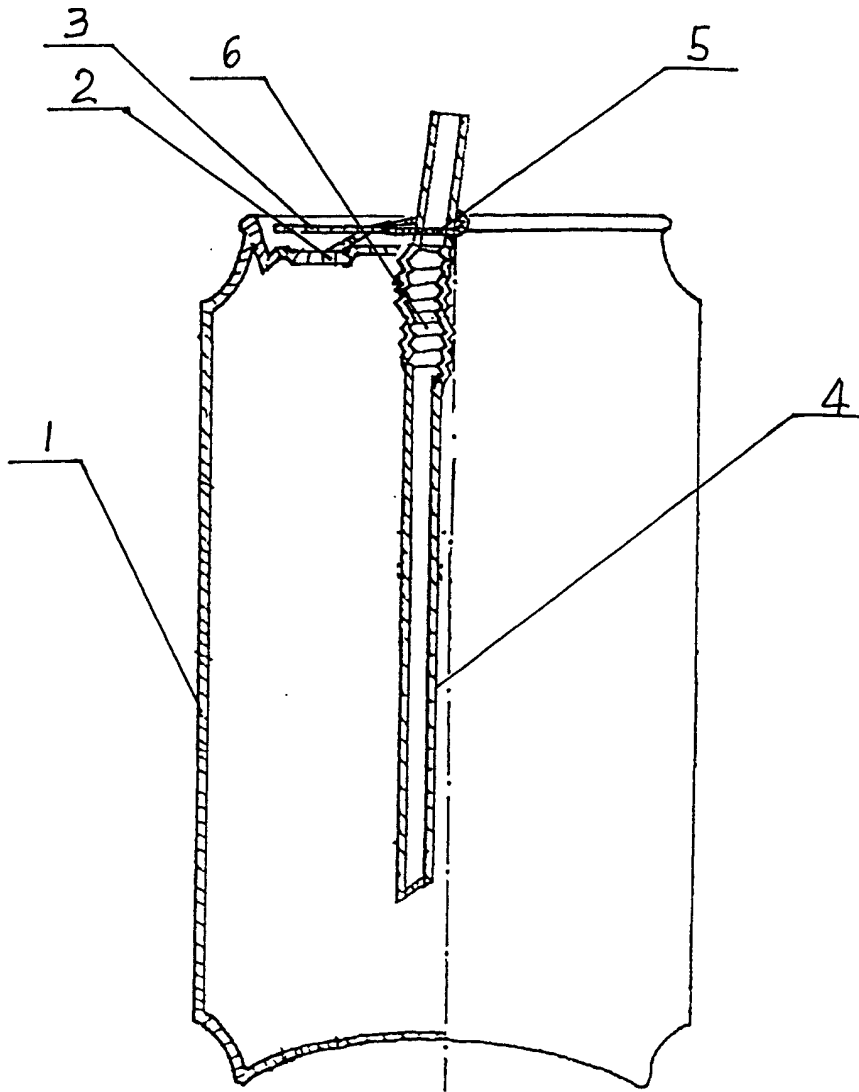


图 2

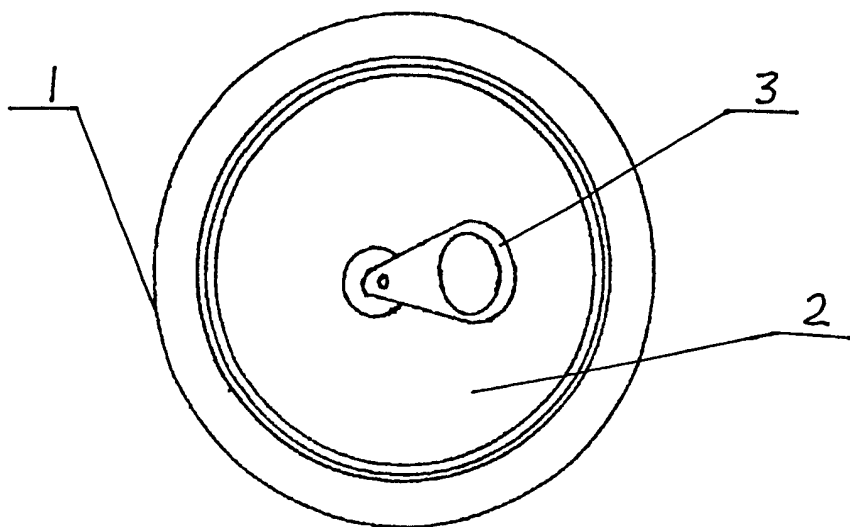


图 3