

[19] 中华人民共和国国家知识产权局

[51] Int. Cl.

F16B 41/00 (2006.01)

F16B 23/00 (2006.01)



[12] 实用新型专利说明书

专利号 ZL 200820046566.8

[45] 授权公告日 2009年1月7日

[11] 授权公告号 CN 201176997Y

[22] 申请日 2008.4.18

[21] 申请号 200820046566.8

[73] 专利权人 广州市鼎安交通科技有限公司

地址 510000 广东省广州市黄石东路742号
汽车用品广场A35

[72] 发明人 孙正良

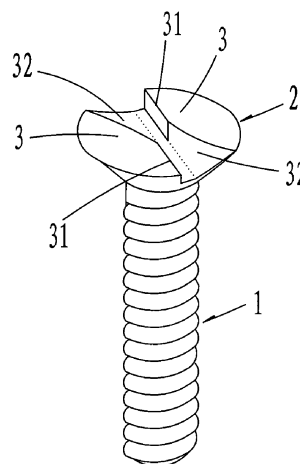
权利要求书1页 说明书2页 附图2页

[54] 实用新型名称

单向紧固螺钉

[57] 摘要

本实用新型涉及单向紧固螺钉，包括螺纹段和头部，其中：所述头部端面设有两外凸可定位本体顺时针旋转的定位卡块，所述两定位卡块互相成中心对称、分别有一相平行但互不相对的旋转定位边和向端面过渡的曲面；本实用新型实现只能顺时针正向锁紧，不能反向拧松的目的。



1. 一种单向紧固螺钉，包括螺纹段（1）和头部（2），其特征在于：所述头部（2）端面设有两外凸可定位本体顺时针旋转的定位卡块（3），所述两定位卡块（3）互相成中心对称、分别有一相平行但互不相对的旋转定位边（31）和向端面过渡的曲面（32）。

2. 根据权利要求 1 所述的单向紧固螺钉，其特征在于：所述头部（2）的圆环边由内外端面呈夹角相交构成。

单向紧固螺钉

技术领域

本实用新型涉及螺钉，特别涉及单向紧固螺钉。

背景技术

传统的圆头螺钉的头部端面有一对以中心线为对称线相对称的定位凸块，定位凸块的定位边形成平行且相对的一字形定位槽，一字形螺丝刀插入此定位槽中便可带动螺钉本体顺时针正转拧紧和逆时针反转拧松。如目前机动车上的车牌通常采用普通的螺钉连接件固定在车牌托盘上，它通过一般的扳手或螺丝刀等工具即可轻易取出螺钉连接件而取下车牌，一些不法分子常常偷取车牌后变卖获取利益或进行不法活动，给车主带来不便，也给维护社会秩序带来不便。为了解决此类问题的出现必须改进紧固螺钉，使其具有防盗的功能。

发明内容

本实用新型的目的在于提供一种只能顺时针正向锁紧，不能反向拧松的单向紧固螺钉。

本实用新型的目的是这样实现的：一种单向紧固螺钉，包括螺纹段和头部，其中：所述头部端面设有两外凸可定位本体顺时针旋转的定位卡块，所述两定位卡块互相成中心对称、分别有一相平行但互不相对的旋转定位边和向端面过渡的曲面。

上述的单向紧固螺钉，所述头部的圆环边由内外端面呈夹角相交构成，非隐藏式的头部而能实现防止钳具不能与其定位受力的效果。

本实用新型由于采用上述结构，通过在头部端面设可定位本体顺时针旋转的定位卡块，一字螺丝刀与定位卡块的旋转定位边卡扣定位便可带动螺钉本体顺时针正转拧紧，反转时由向端面过渡的曲面滑出而无法定位。本实用新型只能拧紧不能拧松的技术效果可适用于需防止反向拧松螺钉的场合，特别适用于固封机动车牌照，实现机动车牌照的安装容易、连接稳固和防拆防盗的目的。

本实用新型与现有技术相比具有结构简单、固封效果好等优点。

附图说明

下面结合附图对本实用新型作进一步的说明。

图 1 是本实用新型的立体结构示意图；

图 2 是本实用新型的剖视结构示意图；

图 3 是本实用新型的俯视结构示意图；

图 4 是本实用新型的使用状态参考图。

图中：1 为螺纹段，2 为头部，3 为定位卡块，31 为旋转定位边，32 为曲面。

具体实施方式

下面将结合附图对本实用新型作进一步地详细说明，但不构成对本实用新型的任何限制。

如图 1、图 2 和图 3 所示，一种单向紧固螺钉，包括螺纹段 1 和头部 2，头部 2 端面设有两外凸可定位本体顺时针旋转的定位卡块 3，两定位卡块 3 互相成中心对称、分别有一相平行但互不相对的旋转定位边 31 和向端面过渡的曲面 32；头部 2 的圆环边由内外端面呈夹角相交构成。

如图 4 所示，本实用型具体安装使用时，把车牌 4 扣在固定在车体上的托盘 5 上，车牌下边与托盘下部两侧外凸向下延伸的托扣相扣，车牌 4 和托盘 5 上部两边的预设的定位孔相对应，并把螺母放在托盘 5 后部与定位孔相对应，单向紧固螺钉先后套上垫座 6 和垫片后穿过车牌 4 和托盘 5 的安装孔与螺母螺接固定，两边依次安装后再调节校正用螺丝刀插入两定位卡块 3 的旋转定位边 31 之间，螺丝刀顺时针旋转时带动两相反向的旋转定位边 31 拧紧固定螺钉本体，把盖帽 7 直接用平头工具扣入垫座 5，单向紧固螺钉本体使工具无法与其定位反转，从而无法撬开而实现机动车牌防拆防盗的目的。

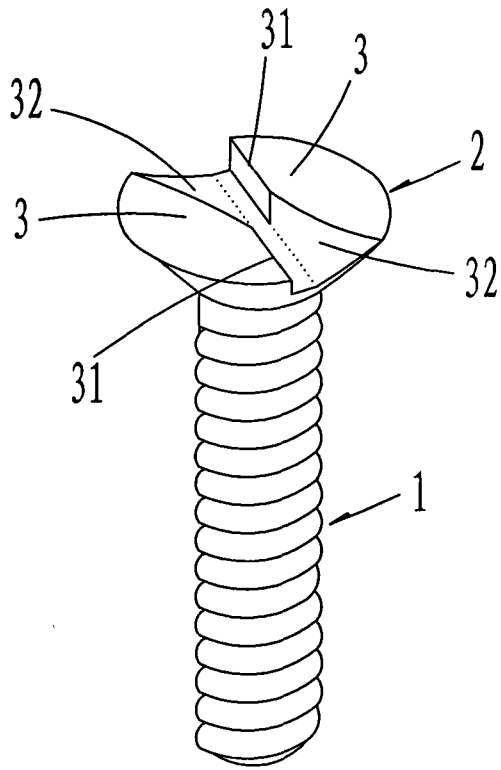


图 1

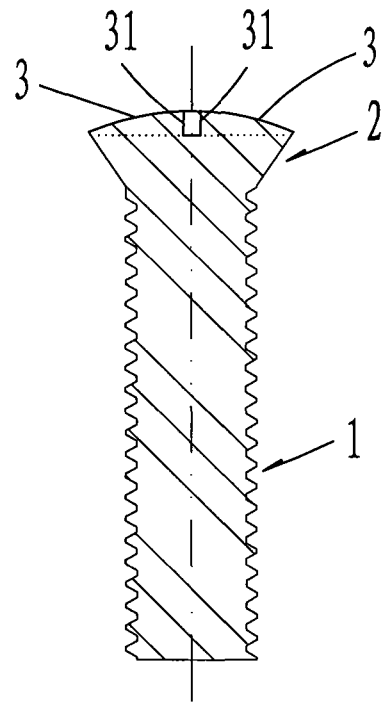


图 2

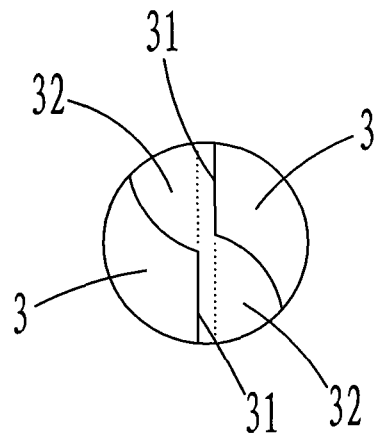


图 3

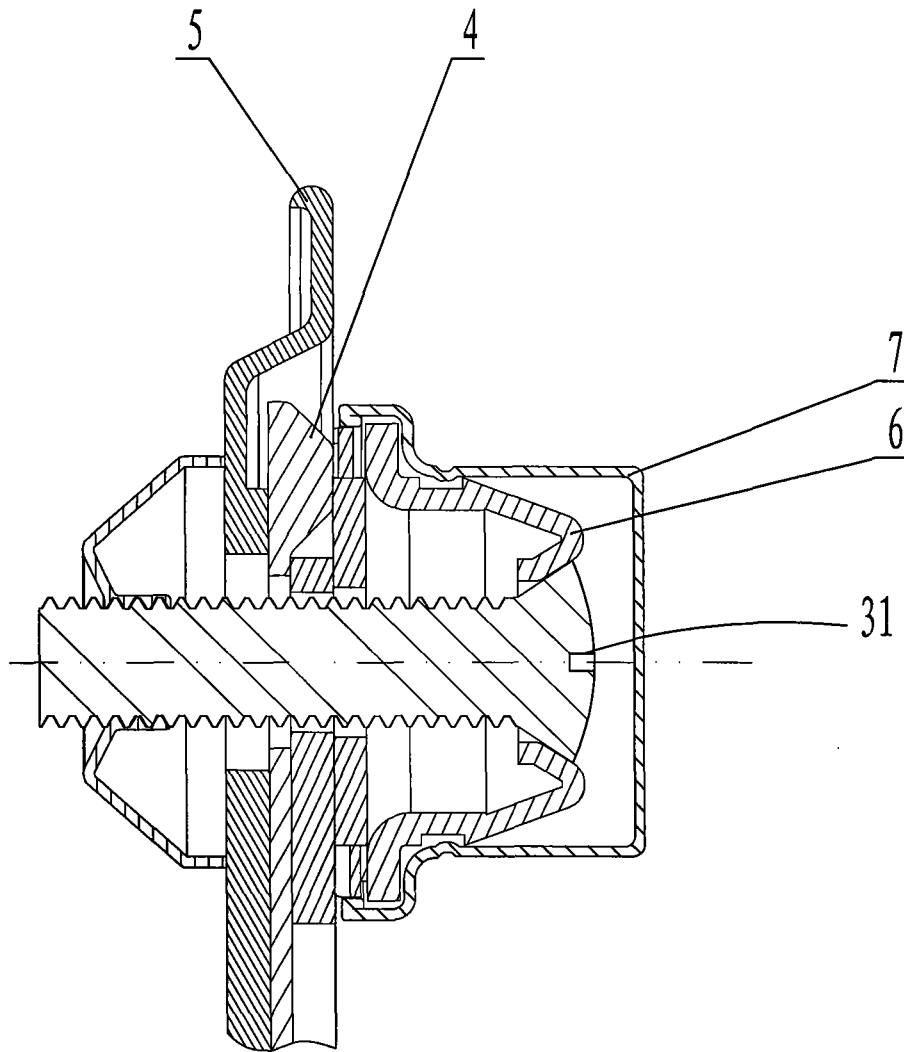


图 4