



[B] (11) **KUULUTUSJULKAISU**
UTLÄGGNINGSSKRIFT 58426

C (45) Patent meddelat
Patent meddelat

(51) Kv.kl.³/Int.Cl.³ A 21 B 3/00

SUOMI—FINLAND

(FI)

Patentti- ja rekisterihallitus
Patent- och registerstyrelsen

(21) Patentihakemus — Patentansöknin	772006
(22) Hakemispäivä — Ansökningsdag	28.06.77
(23) Aikupäivä — Giltighetsdag	28.06.77
(41) Tullut julkaisel — Blivit offentlig	19.08.78
(44) Nähtävölsplanon ja kuuljulkaisun pvm. — Ansökan utlagd och utl.skriften publicerad	31.10.80
(32)(33)(31) Pyydetty etuoikeus — Begärd prioritet	18.02.77
Ranska-Frankrike(FR)	7705332

- (71) Les Fils d'Oscar Bongard et Cie, S.A., Holtzheim (Bas-Rhin),
Ranska-Frankrike(FR)
- (72) Jean Oscar Bongard, Selestat (Bas-Rhin), Ranska-Frankrike(FR)
- (74) Leitzinger Oy
- (54) Siirrettävä ja alaslaskettava paistinuunin etulevy leipomoita tai
vastaavia varten - Förskjutbar och sänkbar framskiva för bakugn i
bagerier eller motsvarande

Tämä keksintö kohdistuu leipomovaruusteisiin, ennen kaikkea suljetulla kiertokululla varustettuja kuumailmauneja varten, joita yleensä nimitetään kiertoilmauneiksi ja erityisesti siirrettävään, laslaskettavaan etulevyyn tällaisten uunien tai sentapaisten poistotilanovia varten.

Tämän laatusissa nykyisissä uneissa paistettavaa tavaraa varten tarkoitettuja vaunuja siirretään tavallisesti vaunun yläosassa olevan ripustuslaitteen välityksellä tai alustan avulla, jonka päällä on mainittu vaunu.

Käytettäessä ripustuslaitetta vaunu kulkee tavallisesti uunin tasalla paistotilaan ja käytettäessä kääntölevyä vaunu kulkee etulevyä pitkin tämän kääntölevyn päälle.

Kummassakin tapauksessa on vaikea aikaansaada oven tiivistä sulkeutumista, niin että höyry voi vuotaa paistamisen aikana ulos, mistä on seurauksena lauhdeveden muodostumista uunin eteen ja siten sen alaosan vahingoittuminen lyhyen ajan kuluessa.

Lisäksi oven avaamisen ja sulkemisen sekä siten siihen liittyvien tiivisteiden liukumisen johdosta oven kynnyksellä tiivisteet kuluvat hyvin nopeasti ja siten puutteellinen tiivistys voi vaikuttaa mahdollisesti uunissa vallitsevaan paistoatmosfääriin.

Tämän keksinnön tarkoituksena on näiden epäkohtien poistaminen.

Keksintö kohdistuu etulevyyen paistotilan, leivinuunin tai sentapais-ten ovia varten ja se on tunnettu siitä, että se on siirrettävissä ja laskettavissa ja että sen muodostaa pääasiallisesti nostolaite, jota paistinuunin ovi käyttää, vaakasuora nostettava ja laskettava osa, joka edustaa etulevyn suoraa osaa ja joka on varustettu pysty-ohjaimella, ja kalteva osa, joka on nivelletty vaakasuoraan osaan tai muodostaa sen kanssa yhden kokonaisuuden.

Keksinnön erään tunnusmerkin mukaan uunin oven käyttämän nostolaitteen muodostaa siirrettävä teline, joka on varustettu kahdella rullalla ja kahdella kaltevalla pinnalla ja joka oven ripustuksen puoleisella sivulla kannattaa kulmakappaletta, joka on varustettu kahdella rullalla.

Keksinnön erään toisen tunnusmerkin mukaan pystyohjaimen muodostaa kaksi pulttia, jotka on yhdistetty kiinteästi etulevyn vaakasuoran osan kanssa ja lomittuvat uunin U-muotoisen jalustan alaosassa oleviin ohjausputkiin, jotka jalusta toimii nostolaitteen ohjaimena.

Keksintö käy lähemmin selville seuraavasta selityksestä, jossa selitetään esimerkkinä keksinnön erästä edullista sovellutusmuotoa viitaten oheisiin piirustuksiin, joissa

kuvio 1 esittää perspektiivisesti osaa keksinnön mukaisesta etulevystä uunin oven ollessa auki,

kuvio 2 esittää muuten samaa kuin kuvio 1, mutta uunin oven ollessa suljettu,

kuvio 3 esittää etulevyn pituusleikkausta oven ollessa auki,

kuvio 4 esittää päältä nähtynä samaa kuin kuvio 3,

kuvio 5 esittää päästä nähtynä samaa kuin kuviot 3 ja 4,

kuviot 6-8 esittävät samaa kuin kuviot 3-5, mutta oven ollessa suljettu.

Keksinnön mukaan ja kuten piirustusten kuvioista 1 ja 2 esimerkkinä käy selville, leivinuuni- tai paistotilan tai sentapaisen ovia varten tarkoitettu etulevy on liikkuva ja alas laskettava ja sen muodostaa pääasiallisesti nostolaite 1, jota leivinuunin ovi 2 käyttää, vaakasuora osa 3, joka on nostettava ja laskettava ja joka on esitetty etulevyn suorana osana ja varustettu pystyohjaimella 4, sekä kalteva osa 5, joka on nivelletty vaakasuoraan osaan 3 tai muodostaa tämän osan kanssa yhden kokonaisuuden.

Nostolaitteessa 1 on siirrettävä teline 6, joka on varustettu kahdella rullalla 7 ja kahdella kaltevilla pinnalla 8 ja joka oven puoleisella sivulla kannattaa kulmakappaletta 9, joka on varustettu kahdella rullalla 10, 10' (kuviot 3, 4, 7 ja 8). Nämä rullat 10, 10' toimivat yhdessä oven 2 alaosassa olevan ulokkeen 11 kanssa. Pystyohjaimessa 4 on kaksi pulttia, jotka on kiinnitetty etulevyn vaakasuoran osan 3 kanssa ja jotka tarttuvat U-muotoisen uunin jalustan alaosassa oleviin ohjausputkiin, joka jalusta toimii nostolaitteen 1 ohjaimena.

Vaakasuora osa 3 kannattaa alaosavullaan kahta rullaa 13, jotka toimivat yhdessä nostolaitteen 1 kaltevien pintojen 8 kanssa vaakasuoran osan 3 nostamiseksi uunin kynnyksen 14 korkeudelle.

Kun ovi 2 avataan, niin uloke 11 työntyy rullan 10 eteen ja painuu rullaa 10' vasten, niin että nostolaitteen 1 siirtyvä teline 6 tulee liikkumaan kulmakappaleen 9 välityksellä. Tämän liikkeen vaikutuksesta kaltevat pinnat 8 siirtyvät vaakasuoran osan 3 rullien 13 alle, joka osa 3 on pidätetty sivuasemassaan laitteella 4 ja joka kohoaa sekä on oven täysin avoimena ollessa kynnyksen korkeudella, jolloin rullat 13 ovat kaltevien pintojen 8 vaakasuoran osan päällä.

Oven 2 tässä avoimessa asemassa siirtyvä teline on pääteasemassaan ja uloke 11, joka edelleen nojaa rullaan 10', aikaansaa kaltevien pintojen salpauksen, niin että paistettavaa tavaraa sisältävä vaunu voidaan helposti työntää sisään tai ottaa ulos.

Ovea 2 suljettaessa uloke 11 painuu rullaa 10 vasten ja työntää te-

lineen 6 takaisin. Aluksi rullat 13 vierivät kaltevien pintojen 8 vaakasuorilta osilta pois ja siirtyvä teline 6 liikkuu liikkuvien kaltevien pintojen vaikutuksesta vasemmalle, minkä johdosta rullat 13 tulevat täysin vapaiksi. Tämä aikaansaa liikkuvan etulevyn laskeutumisen, niin että ovi 2 voidaan sulkea.

Tämän keksinnön ansiosta on mahdollista siirtää vaunu helposti uuniin ja lisäksi varmistaa uunin oven tiivis sulkeminen. Alaosastaan ovi on varustettu tiivisteellä 15, joka nojaa kynnyksen etusivuun 16.

Luonnollisestikaan keksintö ei ole rajoitettu edellä selitettyyn ja piirustuksissa esitettyyn sovellutusmuotoon. Muutokset koskevat ennen kaikkea eri osien muotoa poikkeamatta keksinnön puitteista.

Patenttivaatimukset

1. Etulevy paistotilan tai sentapaisia ovia varten, t u n n e t t u siitä, että se on siirrettävissä ja laskettavissa ja että sen muodostaa pääasiallisesti nostolaite (1), jota paistinuunin ovi (2) käyttää, vaakasuora nostettava ja laskettava osa (3), joka edustaa etulevyn suoraa osaa ja joka on varustettu pystyohjaimella (4), ja kalteva osa (5), joka on nivelletty vaakasuoraan osaan (3) tai muodostaa sen kanssa yhden kokonaisuuden.
2. Patenttivaatimuksen 1 mukainen etulevy, t u n n e t t u siitä, että uunin oven (2) käyttämän nostolaitteen (1) muodostaa siirrettävä teline (6), joka on varustettu kahdella rullalla (7) ja kahdella kaltevalla pinnalla (8) ja joka oven ripustuksen puoleisella sivulla kannattaa kulmakappaletta (9), joka on varustettu kahdella rullalla (10, 10').
3. Patenttivaatimuksen 1 tai 2 mukainen etulevy, t u n n e t t u siitä, että uunin ovi (2) kannattaa alaosassaan uloketta (11), joka toimii yhdessä kulmakappaleen (9) rullien (10, 10') kanssa.
4. Patenttivaatimuksen 1 mukainen etulevy, t u n n e t t u siitä, että pystyohjaimen (4) muodostaa kaksi pulttia, jotka on yhdistetty kiinteästi etulevyn vaakasuoran osan (3) kanssa ja lomittuvat uunin U-muotoisen jalustan alaosassa oleviin ohjausputkiin, joka jalusta toimii nostolaitteen (1) ohjaimena.
5. Patenttivaatimuksen 1 tai 2 mukainen etulevy, t u n n e t t u siitä, että vaakasuora osa (3) kannattaa alisivullaan kahta rullaa (13), jotka toimivat yhdessä nostolaitteen kaltevien pintojen (8) kanssa vaakasuoran osan (3) kohottamiseksi uunin kynnyksen (14) korkeudelle.

Patentkrav

1. Framskiva för bakugnsdörrar eller dylika, k ä n n e t e c k n a d därav, att den kan förskjutas och sänkas och att den bildas huvudsakligen av en lyftanordning (1), som drivs av bakugnens dörr (2), en horisontal del (3), som kan lyftas och sänkas och som utgör framskivans raka del och är försedd med en vertikal styrning (4), och en lutande del (5), som står i ledförbindelse med den horisontala delen (3) eller bildar tillsammans med den en helhet.
2. Framskiva enligt patentkravet 1, k ä n n e t e c k n a d därav, att lyftanordningen (1) som drivs av ugnens dörr (2) bildas av en förflyttbar ställning (6), som är försedd med två rullar (7) och med två lutande ytor (8) och som på den mot dörrens upphängning vända sidan uppbär ett vinkelstycke (9), som är försett med två rullar (10, 10').
3. Framskiva enligt patentkravet 1 eller 2, k ä n n e t e c k n a d därav, att ugnens dörr (2) vid sin nedre del uppvisar ett utsprång (11), som fungerar tillsammans med rullarna (10, 10') på vinkelstycket (9).
4. Framskiva enligt patentkravet 1, k ä n n e t e c k n a d därav, att den vertikala styrningen (4) bildas av två bultar, som är fast förenade med framskivans horisontala del (3) och passar in i styrrör, i den nedre delen av ugnens U-formiga sockel, vilken sockel fungerar som styrning för lyftanordningen (1).
5. Framskiva enligt patentkravet 1 eller 2, k ä n n e t e c k n a d därav, att den horisontala delen (3) vid sin nedre sida uppbär två rullar (13), som samverkar med lyftanordningens lutande ytor (8) för lyftning av den horisontala delen (3) i nivå med ugnens tröskel (14).

Viitejulkaisuja-Anförda publikationer

-

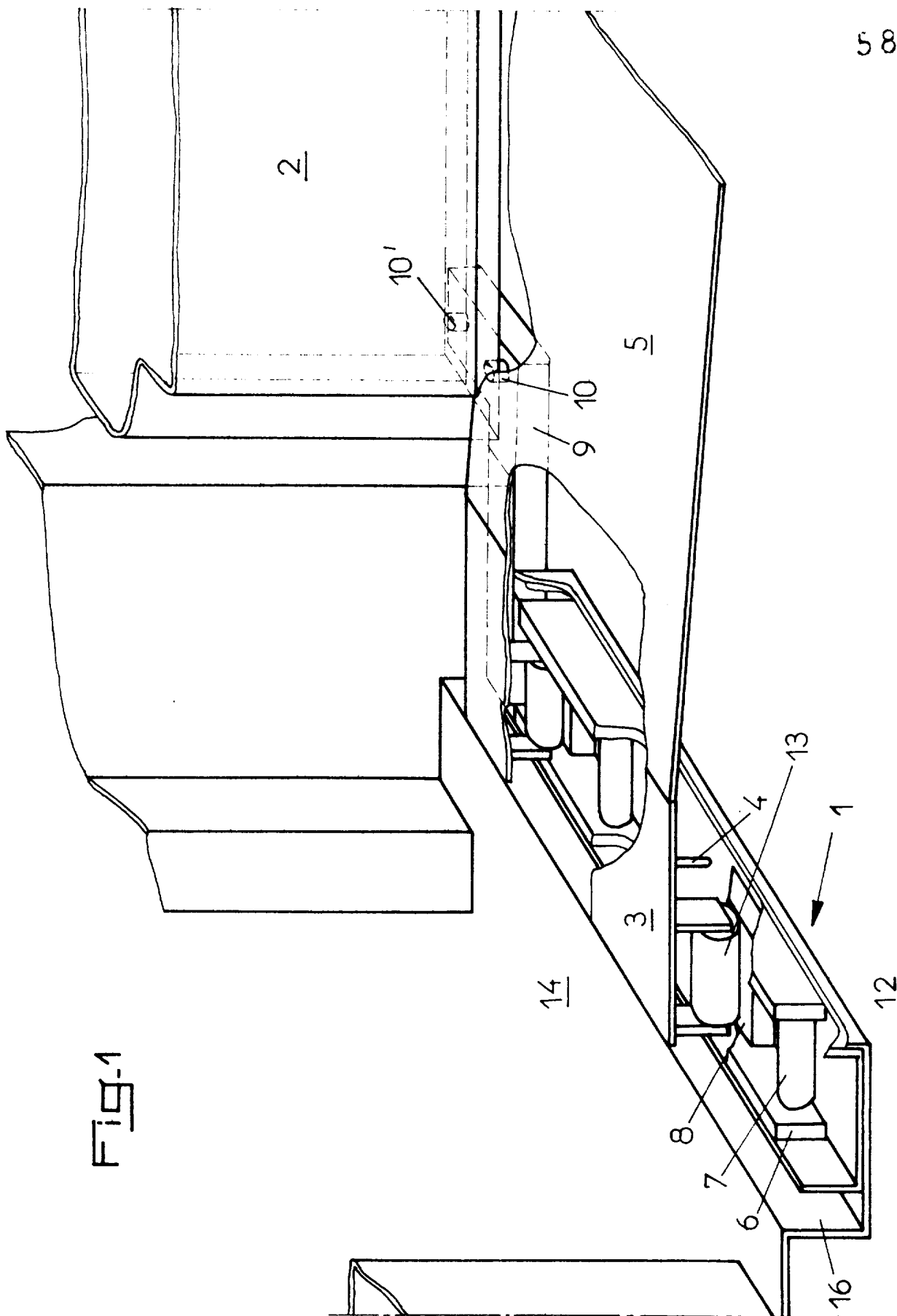


FIG. 1

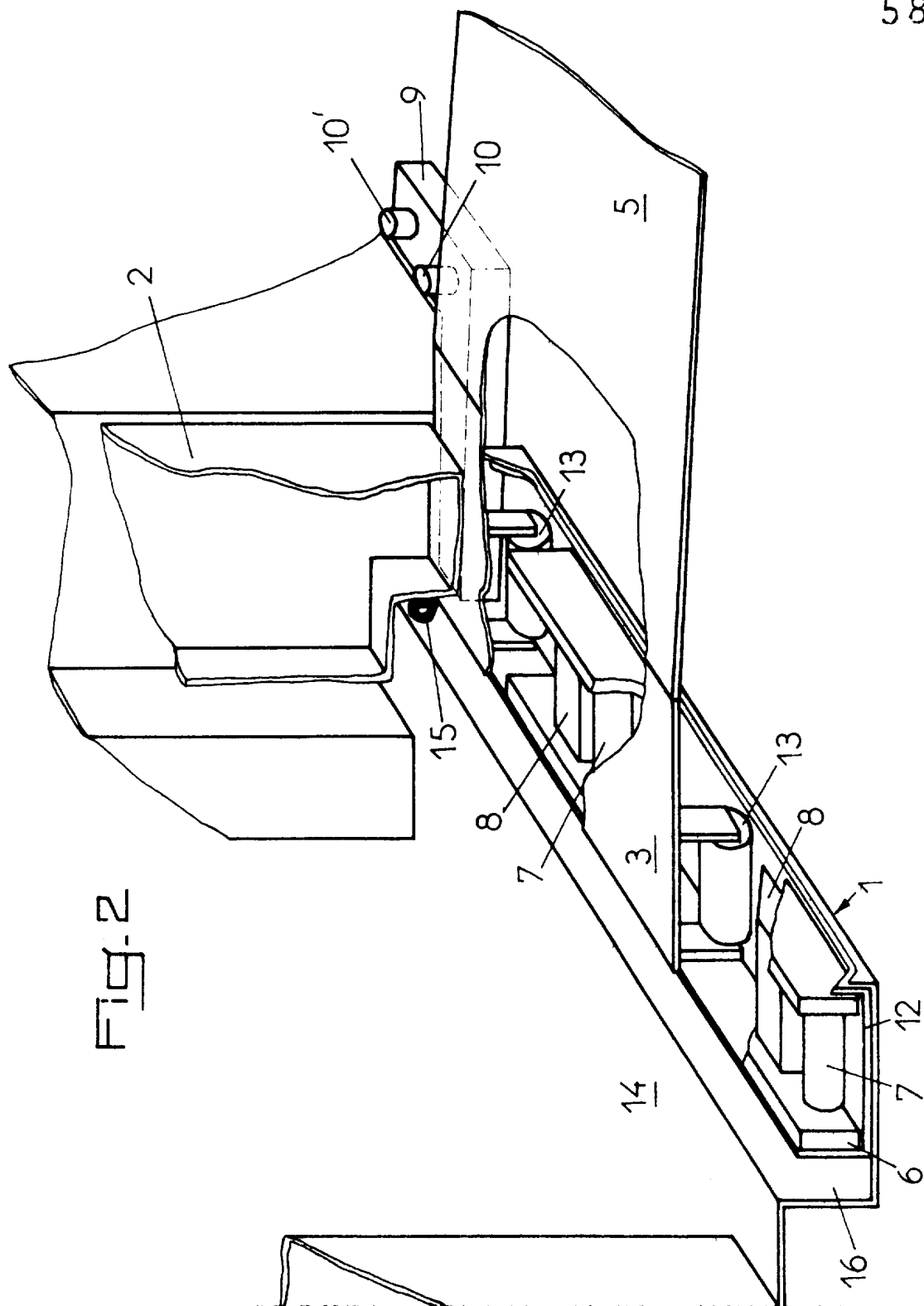


Fig. 2

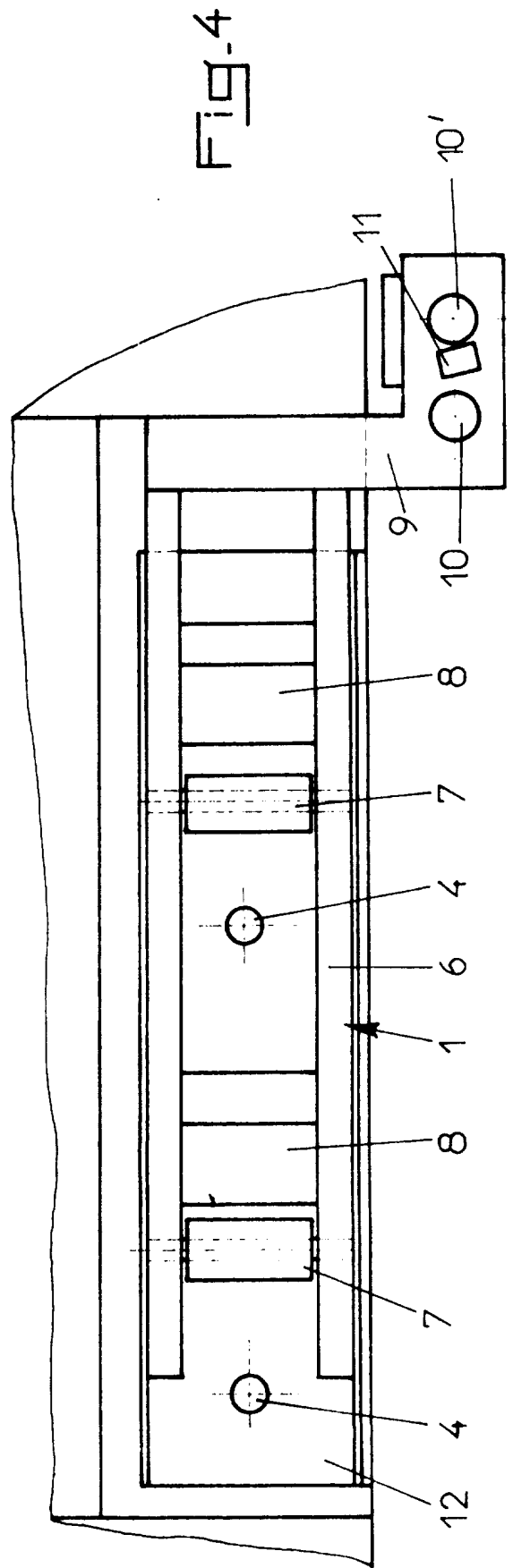
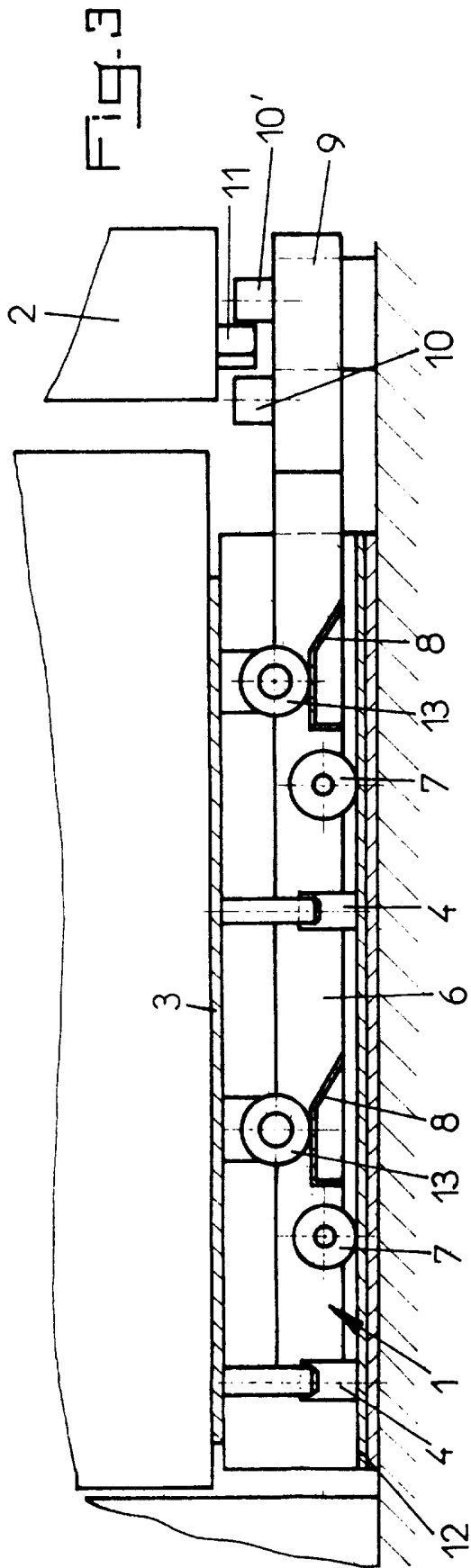


Fig. 5

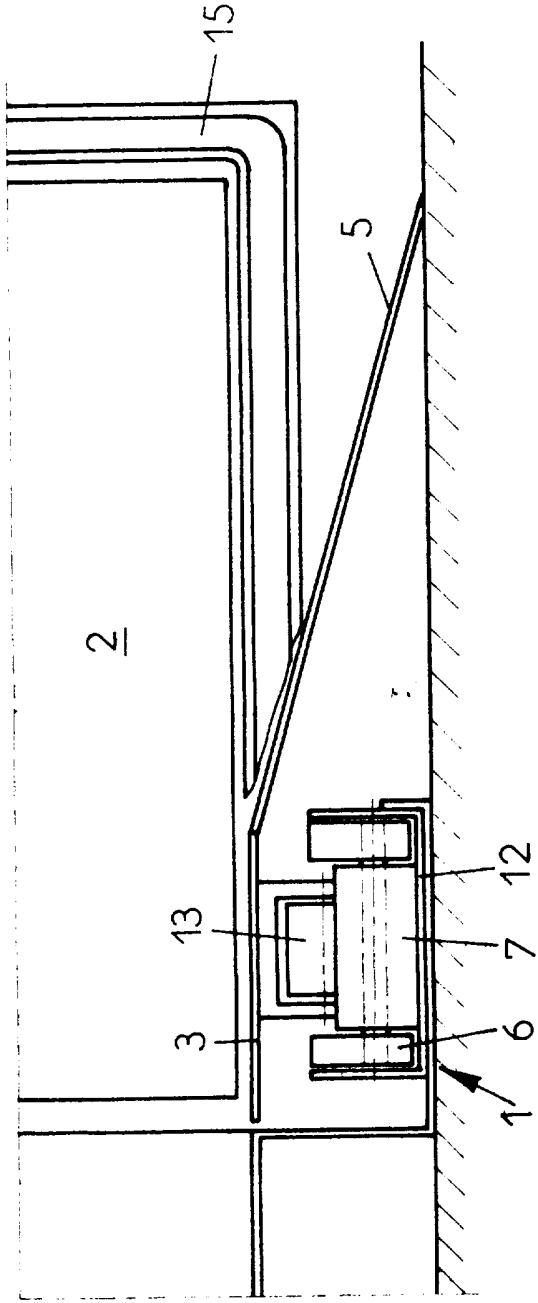


Fig. 6

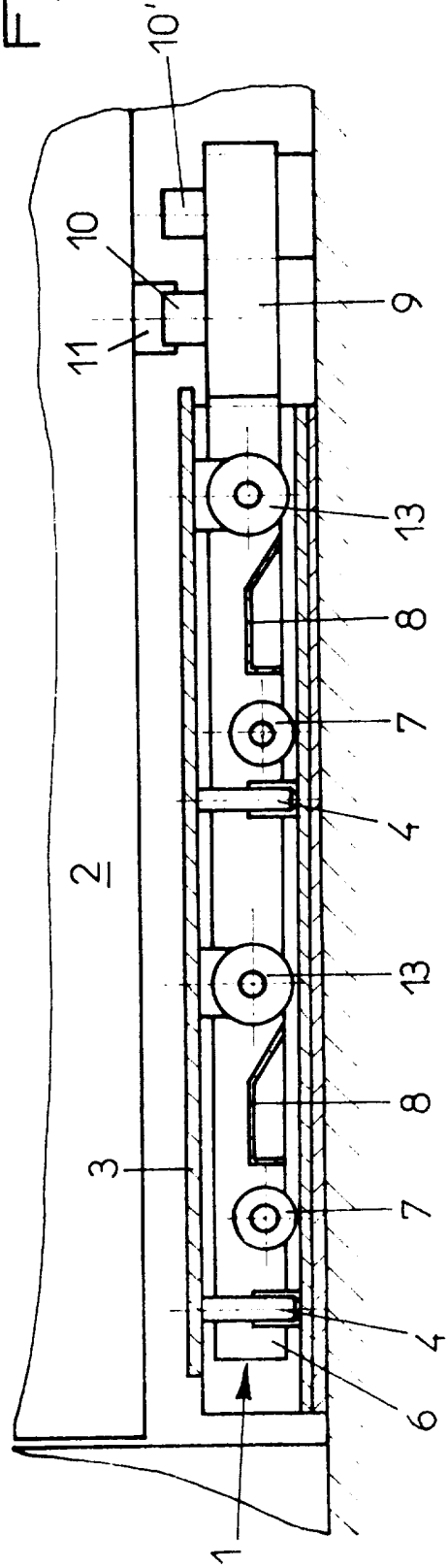


FIG. 7

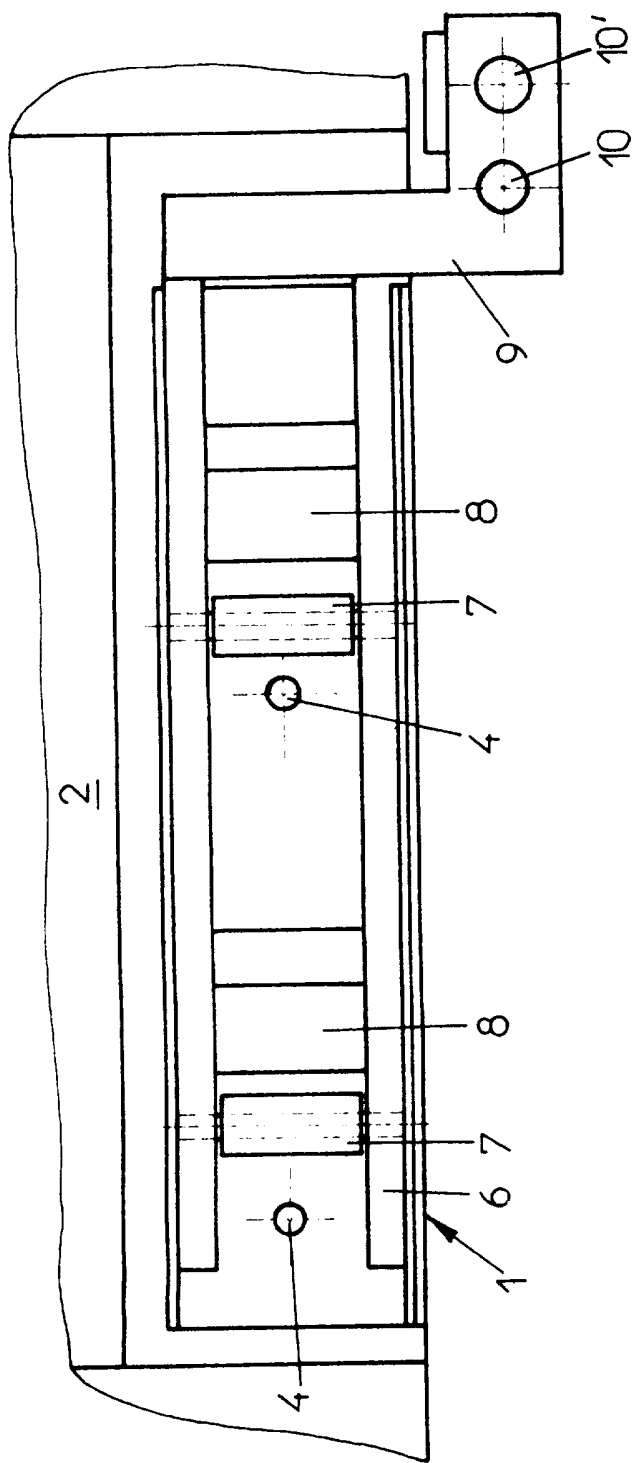


FIG. 8

