



# (12) 实用新型专利

(10) 授权公告号 CN 205411430 U

(45) 授权公告日 2016. 08. 03

(21) 申请号 201620109058. 4

A61F 5/442(2006. 01)

(22) 申请日 2016. 02. 03

(ESM) 同样的发明创造已同日申请发明专利

(73) 专利权人 郑忠堂

地址 730050 甘肃省兰州市七里河区滨河南路 333 号

专利权人 邓海英 郑楠

(72) 发明人 郑忠堂 高秋明 刘延彤 王世勇

张汉平 陶慧 杨红宁 王春英

薛云 周顺刚 苏芳菊 赵亚丽

屈涛 杨巧巧 郑荣荣 李锦彩

杨苗苗 王静舞 张丽萍 薛鹏军

刘丹 郑楠 邓海英

(74) 专利代理机构 甘肃省知识产权事务中心

62100

代理人 李琪

(51) Int. Cl.

A61F 5/441(2006. 01)

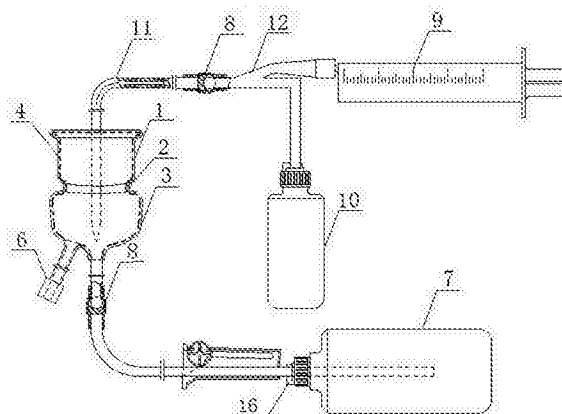
权利要求书1页 说明书3页 附图3页

## (54) 实用新型名称

一种男用排尿器

## (57) 摘要

本实用新型属于医疗器械领域,涉及一种医疗护理、自理用品,具体涉及一种男用排尿器。本实用新型包括通过管路依次连接的清洗注气装置、排尿器本体和集尿瓶,所述排尿器本体由上到下依次由套接部、冠状沟固定部和排尿部组成,其特征在于:所述排尿器本体内设置有软质包覆套,所述软质包覆套与套接部内壁、冠状沟固定部内壁和排尿部内壁之间形成注气腔,所述排尿部上设置有注气接头,并且该注气接头与注气腔连通。本实用新型使用过程不易滑动、脱落,同时,使用方便快捷,佩戴舒适。



1. 一种男用排尿器,包括通过管路依次连接的清洗注气装置、排尿器本体和集尿瓶(7),所述排尿器本体由上到下依次由套接部(1)、冠状沟固定部(2)和排尿部(3)组成,其特征在于:所述排尿器本体内设置有软质包覆套(4),所述软质包覆套(4)与套接部(1)内壁、冠状沟固定部(2)内壁和排尿部(3)内壁之间形成注气腔(5),所述排尿部(3)上设置有注气接头(6),并且该注气接头(6)与注气腔(5)连通。

2. 如权利要求1所述一种男用排尿器,其特征在于:所述清洗注气装置与排尿器本体之间的管路、排尿器本体与集尿瓶(7)之间的管路上设置有单向阀(8)。

3. 如权利要求1所述一种男用排尿器,其特征在于:所述清洗注气装置包括注气装置(9)、注液装置(10)、注气冲洗管(11)以及三通管(12),所述注气装置(9)的出气口连接于三通管(12)的第一进口,注液装置(10)的出液口连接于三通管(12)的第二进口,三通管(12)的出口连接于注气冲洗管(11)的进口端,所述注气冲洗管(11)的出口端穿过排尿部(3)与软质包覆套(4)连通。

4. 如权利要求3所述一种男用排尿器,其特征在于:所述三通管(12)的出口处设置有单向阀(8)。

5. 如权利要求3所述一种男用排尿器,其特征在于:所述注气装置(9)为医用注射器或气囊,所述注液装置(10)为软质塑料瓶。

6. 如权利要求1所述一种男用排尿器,其特征在于:所述排尿部(3)底部设置有喇叭状排尿口,所述排尿口通过管路连接于集尿瓶(7)瓶口。

7. 如权利要求6所述一种男用排尿器,其特征在于:所述排尿部(3)底部的排尿口处设有单向阀(8)。

8. 如权利要求6所述一种男用排尿器,其特征在于:所述集尿瓶(7)瓶口上设置有单向气阀(16),集尿瓶(7)与排尿部(3)之间的管路上设置有开关。

9. 如权利要求8所述一种男用排尿器,其特征在于:所述单向气阀(16)包括阀室(17)、与阀室(17)连通的气体通道(18),所述阀室(17)内竖直设置有过滤膜(19),并且该过滤膜(19)可沿阀室(17)的长度方向活动,所述过滤膜(19)朝向气体通道(18)的一侧设置有封堵片(20),该封堵片(20)与气体通道(18)口径相适配。

10. 如权利要求2、4或7所述一种男用排尿器,其特征在于:所述单向阀(8)包括阀体(13)、设置在阀体(13)腔室内的阀球(14)和弹性海绵过滤体(15),所述阀球(14)位于阀体(13)腔室的进口处,弹性海绵过滤体(15)位于阀体(13)腔室的出口处,所述阀球(14)与弹性海绵过滤体(15)相接处,所述阀球(14)由金属材料制成,阀球(14)球体外包裹有医用塑料层。

## 一种男用排尿器

### 技术领域

[0001] 本实用新型属于医疗器械领域,涉及一种医疗护理、自理用品,具体涉及一种男用排尿器。

### 背景技术

[0002] 手术治疗卧床者,特别是泌尿系统患者、糖尿病人及老年人由于病变或者身体机能退化,导致小便异常,排尿不规律,日常生活带来及大地不便,需要借助器械解决排尿;市场上出现多种接尿器,有些是半封闭的,有特定的容器,易发生感染或交替感染,随身携带不便,主要针对长期卧床的老人和病患,使用也不方便,还需要有人协助;还有一些采用封闭设计,此类设备不仅体积较大,不方便使用,还需要特制的接尿容器,造价较高,不能时时更换和清洗,容易产生异味,并导致皮肤感染的问题。

[0003] 中国专利201010613866.1公开了一种男用排尿器,该男用排尿器虽然很好的解决了上述问题,但是仍存在以下不足:1)该男用排尿器的排尿器本体通过冠状沟固定部对阴茎进行固定,由于冠状沟固定部固定面积窄小,使用过程中易发生滑动、脱离现象,造成排尿失败;2)该男用排尿器的单向阀采用金属制阀球和弹簧复位结构,属制阀球和弹簧长期浸泡在水或尿液中,已发生电解作用,从而对排尿器造成污染,危害使用者健康。

### 实用新型内容

[0004] 本实用新型的目的是针对现有技术存在的问题提供一种固定效果好,使用安全方便的男用排尿器。

[0005] 本实用新型解决其技术问题所采用的技术方案为:

[0006] 一种男用排尿器,包括通过管路依次连接的清洗注气装置、排尿器本体和集尿瓶,所述排尿器本体由上到下依次由套接部、冠状沟固定部和排尿部组成,所述排尿器本体内设置有软质包覆套,所述软质包覆套与套接部内壁、冠状沟固定部内壁和排尿部内壁之间形成注气腔,所述排尿部上设置有注气接头,并且该注气接头与注气腔连通;

[0007] 所述清洗注气装置与排尿器本体之间的管路、排尿器本体与集尿瓶之间的管路上设置有单向阀;

[0008] 所述清洗注气装置包括注气装置、注液装置、注气冲洗管以及三通管,所述注气装置的出气口连接于三通管的第一进口,注液装置的出液口连接于三通管的第二进口,三通管的出口连接于注气冲洗管的进口端,所述注气冲洗管的出口端穿过排尿部与软质包覆套连通;

[0009] 所述三通管的出口处设置有单向阀;

[0010] 所述注气装置为医用注射器或气囊,所述注液装置为软质塑料瓶;

[0011] 所述排尿部底部设置有喇叭状排尿口,所述排尿口通过管路连接于集尿瓶瓶口;

[0012] 所述排尿部底部的排尿口处设有单向阀;

[0013] 所述集尿瓶瓶口上设置有单向气阀,集尿瓶与排尿部之间的管路上设置有开关;

[0014] 所述单向气阀包括阀室、与阀室连通的气体通道,所述阀室内竖直设置有过滤膜,并且该过滤膜可沿阀室的长度方向活动,所述过滤膜朝向气体通道的一侧设置有封堵片,该封堵片与气体通道口径相适配;

[0015] 所述单向阀包括阀体、设置在阀体腔室内的阀球和弹性海绵过滤体,所述阀球位于阀体腔室的进口处,弹性海绵过滤体位于阀体腔室的出口处,所述阀球与弹性海绵过滤体相接处,所述阀球由金属材料制成,阀球球体外包裹有医用塑料层。

[0016] 本实用新型具有以下有益效果:

[0017] 本实用新型通过冠状沟固定部对阴茎冠状沟进行初步固定,通过向注气腔内注气使软质包覆套收缩并完全包覆在阴茎上,从而进行完全固定,该固定结构固定牢靠,使用过程不易滑动、脱落,同时,使用方便快捷,佩戴舒适;本实用新型的单向阀采用在阀体腔室设置阀球和弹性海绵过滤体的结构,阀球球体包裹有医用塑料层,在实现单向流通的同时,有效的解决水或尿液对单向阀的电解作用,同时对液体中的有害物质进行过滤,防止对排尿器造成污染,保证使用者健康;本实用新型的单向气阀通过过滤膜活动,带动过滤膜上的封堵片对气体通道进行开启、关闭,从而实现气体单向通过的功能,同时,过滤膜对通过的气体进行过滤,防止集尿瓶集尿排气过程将病菌排入外部环境中。

## 附图说明

[0018] 图1为本实用新型新型的结构示意图;

[0019] 图2为为本实用新型的排尿器本体的结构示意图;

[0020] 图3为本实用新型的单向阀结构示意图;

[0021] 图4为本实用新型单向气阀的结构示意图。

## 具体实施方式

[0022] 如图1至3所示一种男用排尿器,包括通过管路依次连接的清洗注气装置、排尿器本体和集尿瓶7,所述排尿器本体由上到下依次由套接部1、冠状沟固定部2和排尿部3组成,其特征在于:所述排尿器本体内设置有软质包覆套4,所述软质包覆套4与套接部1内壁、冠状沟固定部2内壁和排尿部3内壁之间形成注气腔5,所述排尿部3上设置有注气接头6,并且该注气接头6与注气腔5连通;所述清洗注气装置包括注气装置9、注液装置10、注气冲洗管11以及三通管12,所述注气装置9的出气口连接于三通管12的第一进口,注液装置10的出液口连接于三通管12的第二进口,三通管12的出口连接于注气冲洗管11的进口端,所述注气冲洗管11的出口端穿过排尿部3与软质包覆套4连通;所述三通管12的出口处设置有单向阀8;所述注气装置9为医用注射器或气囊,所述注液装置10为软质塑料瓶;所述排尿部3底部设置有喇叭状排尿口,所述排尿口通过管路连接于集尿瓶7瓶口,所述排尿部3底部的排尿口处设有单向阀8;所述集尿瓶7瓶口上设置有单向气阀16,所述单向气阀16包括阀室17、与阀室17连通的气体通道18,所述阀室17内竖直设置有过滤膜19,并且该过滤膜19可沿阀室17的长度方向活动,所述过滤膜19朝向气体通道18的一侧设置有封堵片20,该封堵片20与气体通道18口径相适配;集尿瓶7与排尿部3之间的管路上设置有开关;所述单向阀8包括阀体13、设置在阀体13腔室内的阀球14和弹性海绵过滤体15,所述阀球14位于阀体13腔室的进口处,弹性海绵过滤体15位于阀体13腔室的出口处,所述阀球14与弹性海绵过滤体15相

接处,所述阀球14由金属材料制成,阀球14球体外包裹有医用塑料层。

[0023] 使用时,将排尿器本体套装在使用者生殖器上,并将冠状沟固定部2固定在冠状沟处,套接部1向上展开,排尿部3底部与龟头贴合,通过注气接头6向注气腔5内注气,使得软质包覆套4完全包覆在生殖器上,完成排尿器本体的完全固定;使用者排尿结束后,注气装置9通过注气冲洗管11向排尿部3注气,产生的压力将排尿部3中的尿液排入集尿瓶7中,集尿瓶7中的空气由单向气阀16排出集尿瓶7从而保证尿液顺利进入集尿瓶7,单向气阀16排气时,气体将气体通道18入口的封堵片20推开进入阀室17内,经过过滤膜19过滤后排出单向气阀16,外部气体若进入单向气阀16,推动封堵片20关闭气体通道18,从而实现单向气阀16单向排气功能;清洗时,注液装置10通过注气冲洗管11向排尿部3注入清洗液,用于冲洗排尿部3,保证排尿部3的洁净;注液装置10中的清洗液或排尿部3中的尿液在通过单向阀8时,液体推开阀体13腔室的进口处的阀球14进口该腔室,经过弹性海绵过滤体15过滤后再由单向阀8的出口排出,当不再由液体流动时,在弹性海绵过滤体15的弹性作用下,阀球14回复至阀体13腔室的进口并堵塞该进口,防止液体回流。

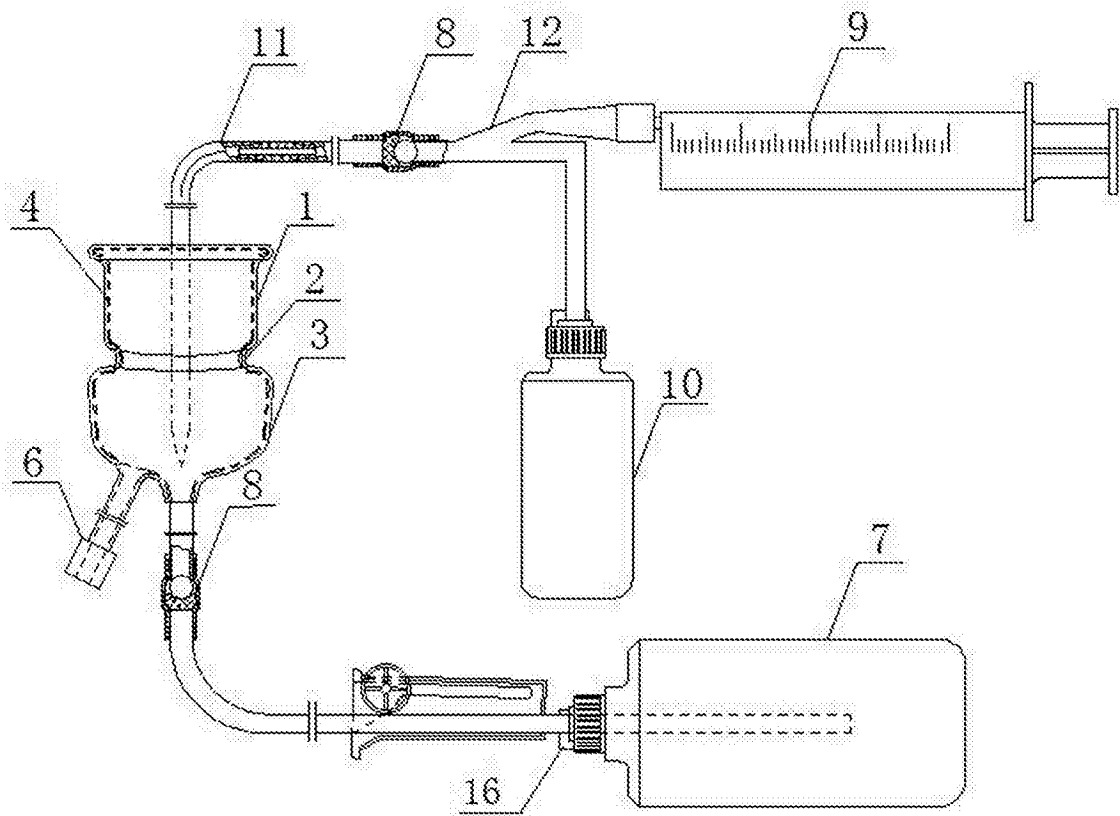


图1

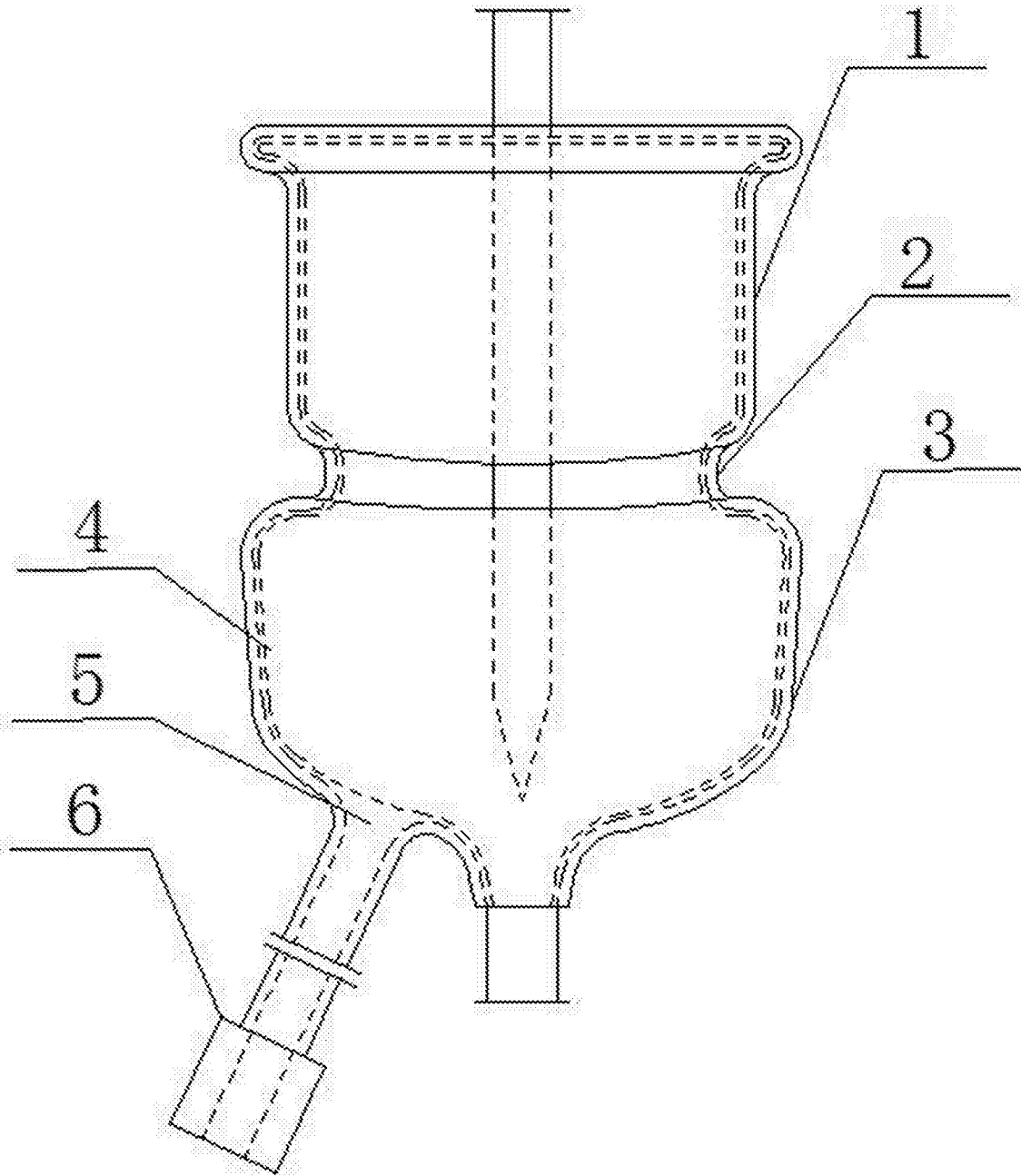


图2

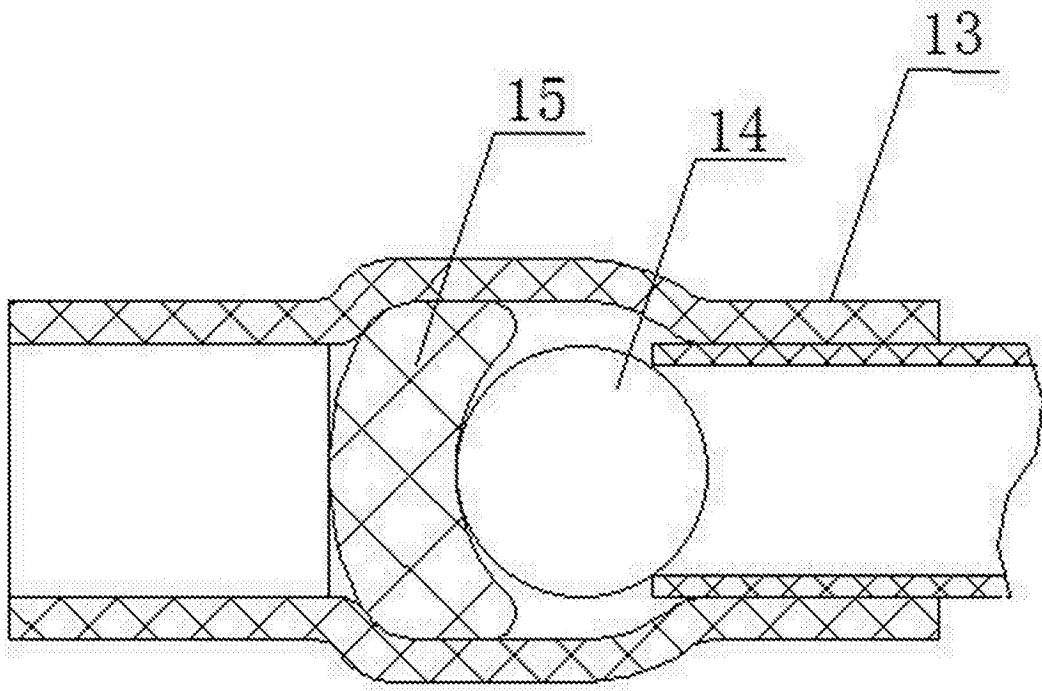


图3

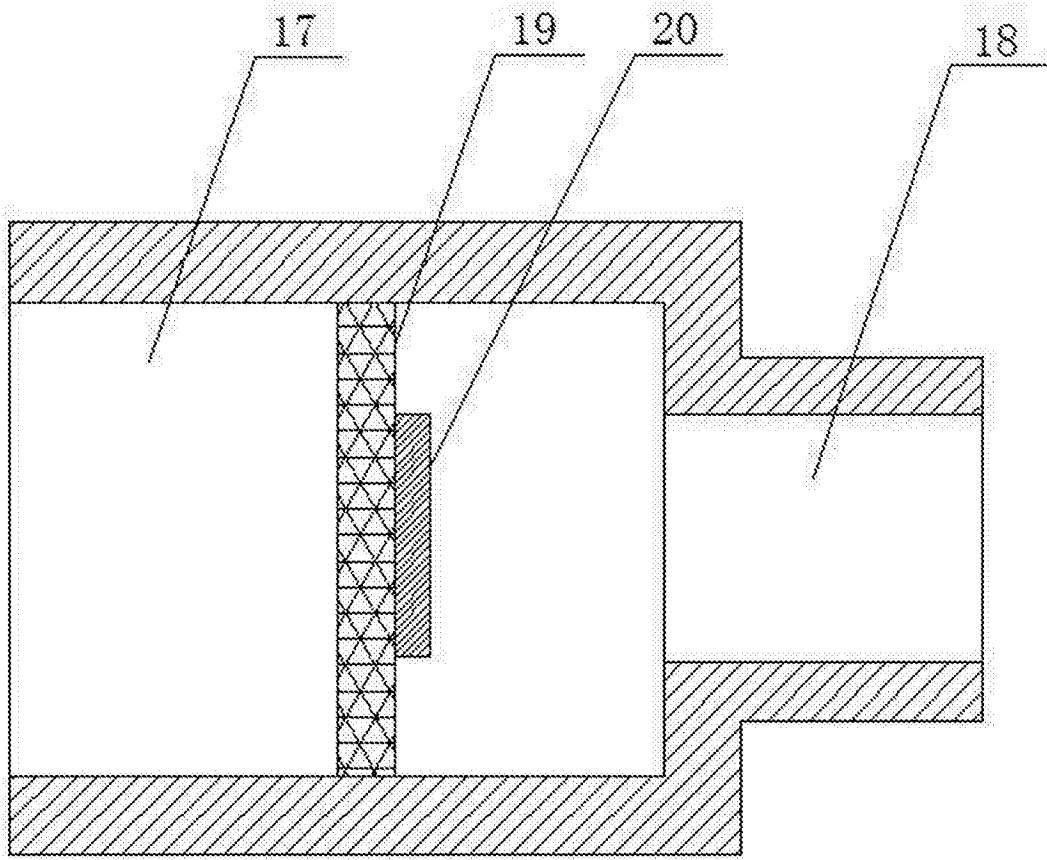


图4