

[19] 中华人民共和国国家知识产权局

[51] Int. Cl.

E04H 15/46 (2006.01)

E04H 15/54 (2006.01)



[12] 实用新型专利说明书

专利号 ZL 200520064366.1

[45] 授权公告日 2006 年 11 月 1 日

[11] 授权公告号 CN 2833017Y

[22] 申请日 2005.9.7

[21] 申请号 200520064366.1

[73] 专利权人 厦门革新塑胶制品有限公司

地址 361022 福建省厦门市杏林区杏前路 160 号

[72] 设计人 崔宽峻

[74] 专利代理机构 厦门市新华专利商标代理有限公司

代理人 渠述华

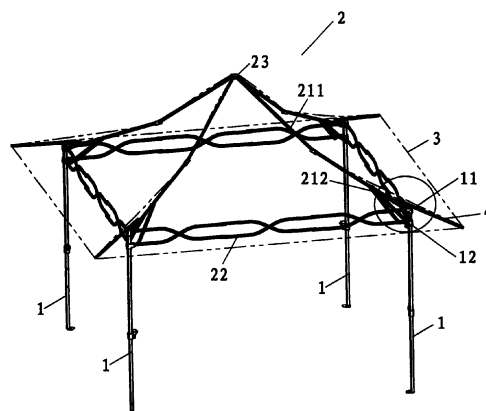
权利要求书 1 页 说明书 3 页 附图 5 页

[54] 实用新型名称

具屋檐的帐篷

[57] 摘要

一种具屋檐的帐篷，是由各支柱支撑一篷顶支架而构成，帐篷布披覆于篷顶支架上，篷顶支架各项杆组的外端是分别枢接在各支柱的固定座及活动座上，其中在篷顶支架的各项杆上，并接近支柱顶端固定座的位置处枢接有一屋檐杆，该屋檐杆活动搭置于各支柱顶端的固定座上且伸出于篷顶支架以形成屋檐。本实用新型较在先技术省去了一屋檐副杆作支撑及连接屋檐副杆的滑块，因此结构更为简化；另外，在帐篷收合时，仅需抬起屋檐杆向各项杆的内端靠合即可配合帐篷的收合动作，该屋檐杆可以收合在各主要支杆的间隙之间，因而不会加大收合后帐篷的体积，不影响其携带与收藏。



1、一种具屋檐的帐篷，是由各支柱支撑一篷顶支架而构成，帐篷布披覆于篷顶支架上，篷顶支架各顶杆组的外端是分别枢接在各支柱的固定座及活动座上，其特征在于：在篷顶支架的各顶杆上，并接近支柱顶端固定座的位置处枢接有一屋檐杆，该屋檐杆活动搭置于各支柱顶端的固定座上且伸出于篷顶支架以形成屋檐。

2、如权利要求 1 所述的具屋檐的帐篷，其特征在于：屋檐杆是通过连接片枢接在各顶杆的上方。

3、如权利要求 1 所述的具屋檐的帐篷，其特征在于：各支柱顶端的固定座顶端设有可活动卡制该屋檐杆的卡扣。

15

20

25

30

35

具屋檐的帐篷

技术领域

5

本实用新型是关于一种折叠帐篷，特别是指一种具屋檐的帐篷。

背景技术

10 帐篷的结构形式多样，中小型的帐篷是因应便携及野外露营使用，而较大型的凉亭式折叠帐篷是用于户外的遮阳使用。

如图1所示，传统的凉亭式帐篷是由四个支柱1'支撑篷顶支架2'及披覆于篷顶支架2'上的帐篷布3'构成。其遮阳面积是各支柱1'支撑帐篷布3'的外边形成的篷顶面积，如欲具有较大的遮阳面积，需加长篷顶支架2'各支杆21'的长度，并配合加设一些辅助支杆方可保证帐篷展开后篷顶的支撑力度，因此整个帐篷在折收后的高度会增加。

因此本案设计人为加大帐篷展开后的遮阳面积，同时又可保证帐篷折收后的高度不增加，特设计了如图2所示的具屋檐的帐篷，其是在各支柱1'的外侧设有屋檐支架4'，该屋檐支架4'包括屋檐主杆41'及屋檐副杆42'，屋檐主杆41'的一端枢接在支柱1'顶端的固定座上23'，另一端连接帐篷布的外边；屋檐副杆42'的一端枢接在滑块43'上且滑设于支柱1'上，另一端枢接在屋檐主杆41'上。该屋檐支架4'是与篷顶支架2'同步展开与收合，有效加大了帐篷的遮阳面积，同时在折收后整个帐篷的长度不会加长。

但是上述的屋檐支架是由两个支杆构成，同时需在支柱上另设滑块，因而帐篷在折收后的体积相对加大，如若是将屋檐副杆的一端直接枢接在篷顶支架的滑块上，则为保证帐篷的顺利折收，屋檐副杆势必会设置得较长，不符实用的要求。

30

实用新型内容

本实用新型的目的是提供一种结构简单，帐篷折收后体积不会加大的具屋檐的帐篷。

35 为实现上述目的，本实用新型的解决方案是：一种具屋檐的帐篷，是由各支柱支撑一篷顶支架而构成，帐篷布披覆于篷顶支架上，篷顶支架各项杆组的外端是分别枢接在各支柱的固定座及活动座上，其中在篷顶支架的各项杆上，并接近支柱顶端固定座的位置处枢接有一屋

檐杆,该屋檐杆活动搭置于各支柱顶端的固定座上且伸出于篷顶支架以形成屋檐。

所述屋檐杆是通过连接片枢接在各顶杆的上方。

所述各支柱顶端的固定座顶端设有可活动卡制该屋檐杆的卡扣。

5 采用上述方案后,由于本实用新型的帐篷是在篷顶支架的各顶杆上枢接有一独立的屋檐杆,且该屋檐杆是利用各支柱顶端的固定座作支撑而伸出于篷顶支架之外形成屋檐,因而其在结构上相对在先技术省去了一屋檐副杆作支撑及连接屋檐副杆的滑块,因此本实用新型的具屋檐的帐篷结构更为简化;另外,在帐篷收合时,仅需抬起屋檐杆
10 向各顶杆的内端靠合即可配合帐篷的收合动作,该屋檐杆可以收合在各主要支杆的间隙之间,因而不会加大收合后帐篷的体积,不影响其携带与收藏。

附图说明

15

图1为习用品的立体示意图;

图2为在先技术的立体示意图;

图2A为图2的局部放大图;

图3为本实用新型的立体示意图;

20

图3A为图3的局部放大图;

图4为本实用新型的收合动作图;

图5为本实用新型的收合状态图。

具体实施方式

25

如图3、3A所示,本实用新型的具屋檐的帐篷,其结构是:四个支柱1,一篷顶支架2、一帐篷布3及四支屋檐杆4。

支柱1的上端设有固定座11,在固定座11的顶面上设有一“U”型卡扣111,同时在支柱1上滑设有滑座12;在支柱1的上部设有定位滑座12的定位件;

篷顶支架2包括四组顶杆组21及四组侧杆组22,各顶杆组21包括顶杆211及支撑杆212,各顶杆211的内端是由连接座23枢接,而各顶杆211的外端是枢接在各支柱1顶端的固定座11上,支撑杆212一端枢接在顶杆211上,另一端枢接在侧杆组22上;各侧杆组
35 22两端分别枢接在各支柱1的固定座11及滑座12上;

屋檐杆4为一独立的杆体,其一端通过连接片41枢接在篷顶支架2的各顶杆211上,并接近支柱1顶端固定座11的位置处,另一端为自由端,可活动搭置于各支柱1顶端的固定座11上且伸出于篷

顶支架以形成屋檐；

帐篷布 3 的中心固定在篷顶支架 2 的连接座 23 上，而其外边是连接屋檐杆 4 的自由端。

5 在展开帐篷时，向上推动滑座 12 的同时即可将篷顶支架 2 展开，将各屋檐杆 4 外翻以各支柱 1 顶端的固定座 11 作支撑，为使其不易晃动，可将其杆身卡制在固定座 11 顶端的“U”型卡槽 111 中定位，即可形成一结构简单、操作方便的具屋檐的帐篷。

10 如图 4、5 所示，在收合帐篷时，将各屋檐杆 4 内翻各顶杆 21 的内端靠合，同时松释定位件对滑座 12 的固定作用，即可配合帐篷的收合动作，且各屋檐杆 4 可以收合在各主要支杆的间隙之间，不会加大收合后帐篷的体积，不影响其携带与收藏。

15

20

25

30

35

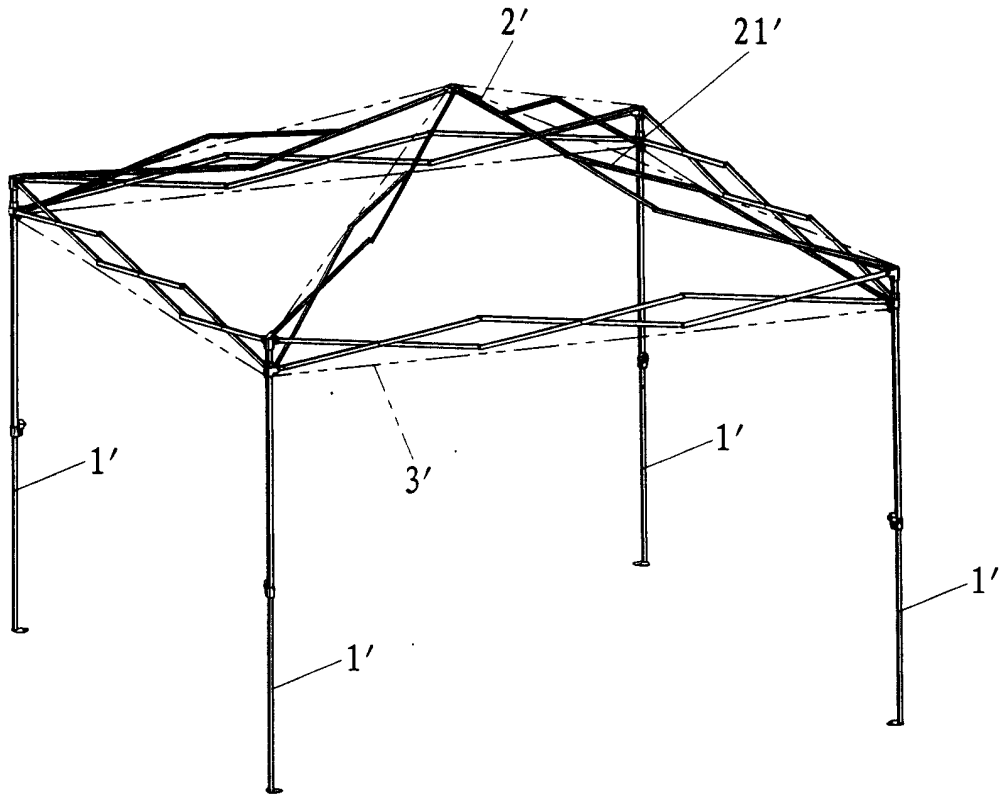


图1

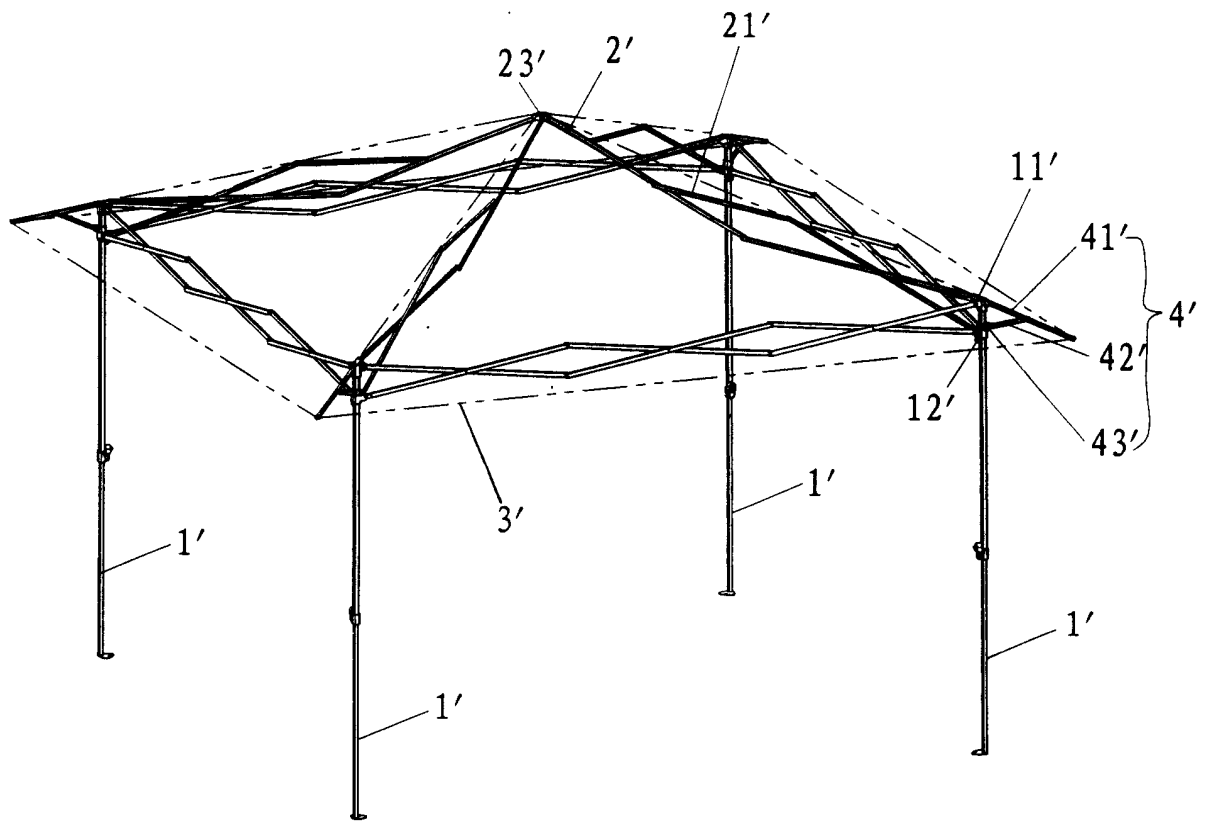


图2

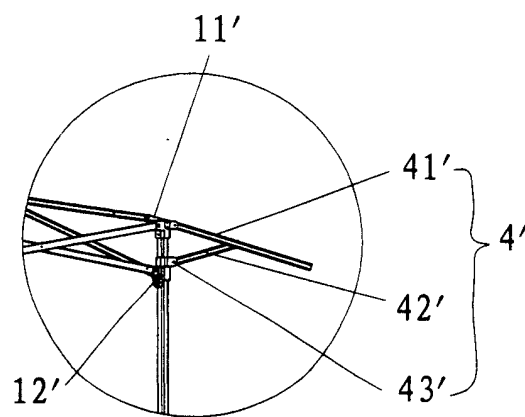


图2A

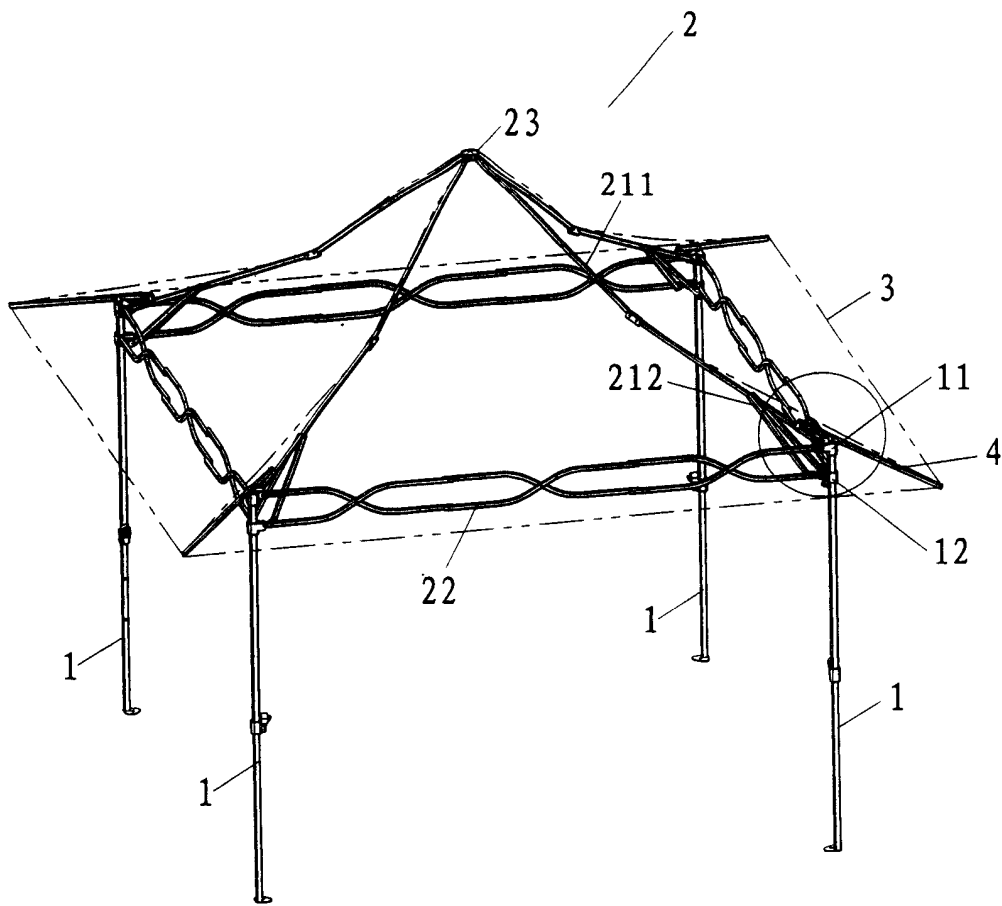


图3

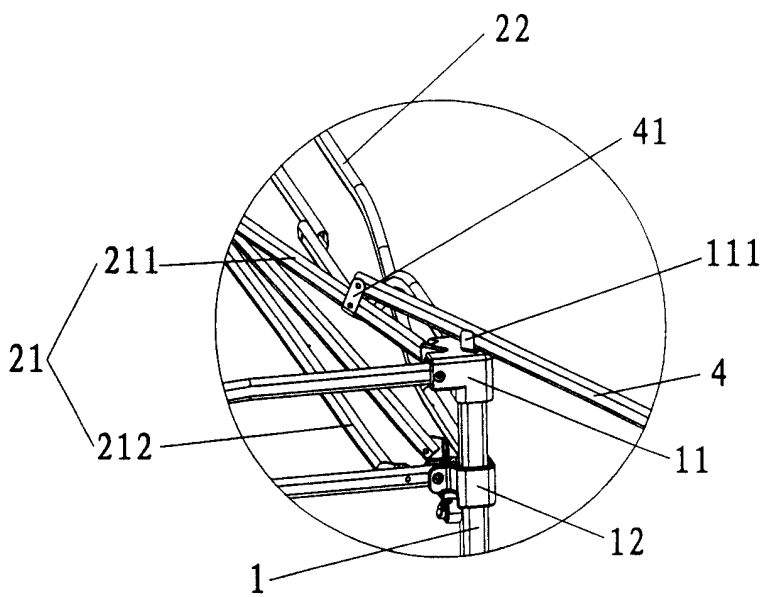


图3A

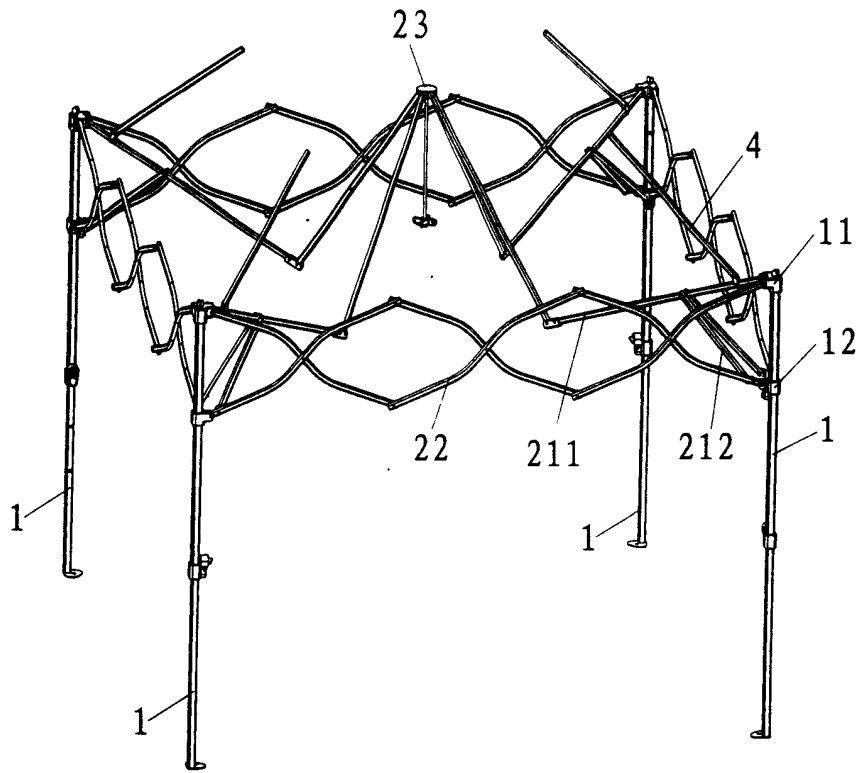


图4

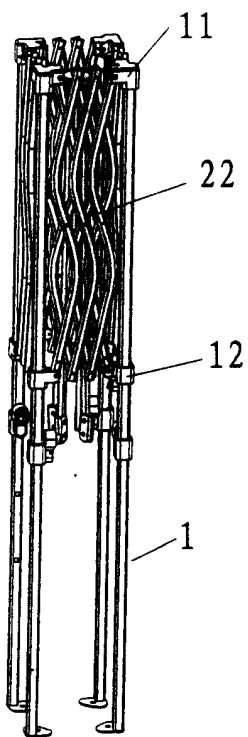


图5