



(12)实用新型专利

(10)授权公告号 CN 210901897 U

(45)授权公告日 2020.07.03

(21)申请号 201921314029.1

A47B 88/95(2017.01)

(22)申请日 2019.08.13

(73)专利权人 湖北永浩泰德幕墙装饰有限公司

地址 441800 湖北省襄阳市老河口市经济  
开发区装备制造产业园88号

(72)发明人 梁永丽

(74)专利代理机构 武汉开元知识产权代理有限

公司 42104

代理人 李金玲

(51) Int. Cl.

A47B 3/00(2006.01)

A47B 13/02(2006.01)

A47B 13/06(2006.01)

A47B 17/00(2006.01)

A47B 88/46(2017.01)

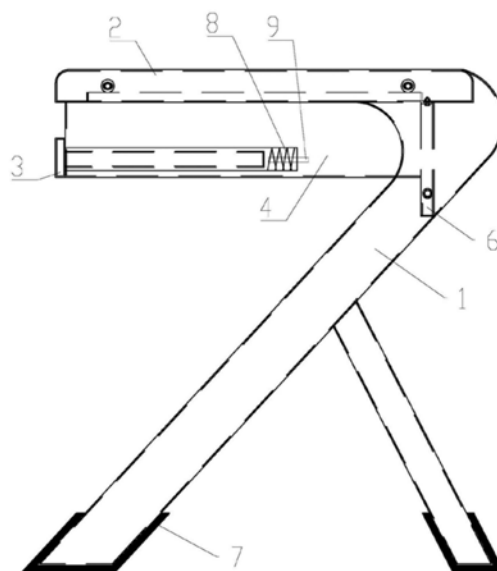
权利要求书1页 说明书2页 附图2页

(54)实用新型名称

一种轻便可拆卸办公桌

(57)摘要

本实用新型涉及办公桌技术领域,尤其涉及一种轻便可拆卸办公桌,包括左右两个对称成“ス”形的桌腿、连接两个所述桌腿的桌面、设置于所述桌面下方的抽屉,所述桌面与桌腿的上表面平齐,所述桌面通过螺栓与所述桌腿连接,所述桌面设置有两个平行的抽屉挂板,所述抽屉挂板与所述桌面插焊连接,两个所述抽屉挂板均设置有一个抽屉滑道,所述抽屉通过所述抽屉滑道与所述抽屉挂板滑动连接,所述抽屉挂板的前方设置有封挡所述抽屉的前立板,所述前立板通过螺栓分别与所述桌腿和所述桌面连接。该办公桌结构简单时尚,轻便适用,易于装拆,使用舒适,也非常适合于装运和机械化生产。



1. 一种轻便可拆卸办公桌,其特征在於:包括左右两个对称成“ス”字形的桌腿(1)、连接两个所述桌腿(1)的桌面(2)、设置于所述桌面(2)下方的抽屉(3),所述桌面(2)与桌腿(1)的上表面平齐,所述桌面(2)通过螺栓与所述桌腿(1)连接,所述桌面(2)的四边向下弯折且在前后两边倒有圆角,所述桌面(2)设置有两个平行的抽屉挂板(4),所述抽屉挂板(4)通过插入所述桌面(2)下方的弯折边并焊接的方式与所述桌面(2)连接,两个所述抽屉挂板(4)均设置有一个抽屉滑道(5),所述抽屉(3)通过所述抽屉滑道(5)与所述抽屉挂板(4)滑动连接,所述抽屉挂板(4)的前方设置有封挡所述抽屉(3)的前立板(6),所述前立板(6)通过螺栓分别与所述桌腿(1)和所述桌面(2)连接。

2. 根据权利要求1所述的一种轻便可拆卸办公桌,其特征在於:所述桌腿(1)的横截面是矩形管。

3. 根据权利要求1所述的一种轻便可拆卸办公桌,其特征在於:所述桌腿(1)的底部设置有防止刮划的防滑桌脚(7)。

4. 根据权利要求1所述的一种轻便可拆卸办公桌,其特征在於:所述抽屉滑道(5)设置有便于所述抽屉(3)弹出的弹性装置(8),所述弹性装置(8)设置有防止所述弹性装置(8)自动弹出的锁止装置(9)。

5. 根据权利要求1所述的一种轻便可拆卸办公桌,其特征在於:所述桌腿(1)、所述桌面(2)、所述抽屉(3)、所述抽屉挂板(4)、所述前立板(6)均采用2.5mm的铝单板制作。

6. 根据权利要求1所述的一种轻便可拆卸办公桌,其特征在於:所述桌腿(1)、所述桌面(2)、所述抽屉(3)、所述抽屉挂板(4)、所述前立板(6)的表面采用喷塑处理。

## 一种轻便可拆卸办公桌

### 技术领域

[0001] 本实用新型涉及办公桌技术领域,特别是涉及一种轻便可拆卸办公桌。

### 背景技术

[0002] 用于办公的办公桌形式繁多,材质多样,而一种轻便易于移动和拆卸的办公桌,不仅使用起来方便,而且特别适合需要网购等易于搬运的地方,同时,装配式办公桌也为机械化生产提供了基础,从而提高生产效率。

### 实用新型内容

[0003] 本实用新型的目的在于针对现有技术的不足,而提供一种轻便可拆卸办公桌,其采用铝单板制作,多构件拼合,易于拆卸和搬运,时尚大气。

[0004] 本实用新型解决其技术问题所采用的技术方案是:一种轻便可拆卸办公桌,包括左右两个对称成“ス”字形的桌腿、连接两个所述桌腿的桌面、设置于所述桌面下方的抽屉,所述桌面与桌腿的上表面平齐,所述桌面通过螺栓与所述桌腿连接,所述桌面的四边向下弯折且在前后两边倒有圆角,所述桌面设置有两个平行的抽屉挂板,所述抽屉挂板通过插入所述桌面下方的弯折边并焊接的方式与所述桌面连接,两个所述抽屉挂板均设置有一个抽屉滑道,所述抽屉通过所述抽屉滑道与所述抽屉挂板滑动连接,所述抽屉挂板的前方设置有封挡所述抽屉的前立板,所述前立板通过螺栓分别与所述桌腿和所述桌面连接。

[0005] 进一步的,所述桌腿的横截面是矩形管。

[0006] 进一步的,所述桌腿的底部设置有防止刮划的防滑桌脚。

[0007] 进一步的,所述抽屉滑道设置有便于所述抽屉弹出的弹性装置,所述弹性装置设置有防止所述弹性装置自动弹出的锁止装置。

[0008] 进一步的,所述桌腿、所述桌面、所述抽屉、所述抽屉挂板、所述前立板均采用2.5mm的铝单板制作。

[0009] 进一步的,所述桌腿、所述桌面、所述抽屉、所述抽屉挂板、所述前立板的表面采用喷塑处理。

[0010] 本实用新型的有益效果是:一种轻便可拆卸办公桌,其包括左右两个对称成“ス”字形的桌腿、连接两个所述桌腿的桌面、设置于所述桌面下方的抽屉,所述桌面与桌腿的上表面平齐,所述桌面通过螺栓与所述桌腿连接,所述桌面的四边向下弯折且在前后倒有圆角,所述桌面设置有两个平行的抽屉挂板,所述抽屉挂板通过插入所述桌面下方的弯折边并焊接的方式与所述桌面连接,两个所述抽屉挂板均设置有一个抽屉滑道,所述抽屉通过所述抽屉滑道与所述抽屉挂板滑动连接,所述抽屉挂板的前方设置有封挡所述抽屉的前立板,所述前立板通过螺栓分别与所述桌腿和所述桌面连接。该办公桌结构简单时尚,轻便适用,易于装拆,使用舒适,也非常适合于装运和机械化生产。

## 附图说明

[0011] 图1是本实用新型的一种轻便可拆卸办公桌的主视图；

[0012] 图2是图1的左视图；

[0013] 图3是图1的俯视图。

[0014] 附图标记说明：

[0015] 1——桌腿、2——桌面、3——抽屉、4——抽屉挂板、5——抽屉滑道、6——前立板、7——防滑桌脚、8——弹性装置、9——锁止装置。

## 具体实施方式

[0016] 下面结合附图和具体实施例对本实用新型作进一步详细的说明，并不是把本实用新型的实施范围限制于此。

[0017] 如图1-图3所示，本实施例的一种轻便可拆卸办公桌，其包括左右两个对称成“ス”字形的桌腿1、连接两个所述桌腿1的桌面2、设置于所述桌面2下方的抽屉3，所述桌面2与桌腿1的上表面平齐，所述桌面2通过螺栓与所述桌腿1连接，所述桌面2的四边向下弯折且在前后两边倒有圆角，所述桌面2设置有两个平行的抽屉挂板4，所述抽屉挂板4通过插入所述桌面2下方的弯折边并焊接的方式与所述桌面2连接，两个所述抽屉挂板4均设置有一个抽屉滑道5，所述抽屉3通过所述抽屉滑道5与所述抽屉挂板4滑动连接，所述抽屉挂板4的前方设置有封挡所述抽屉3的前立板6，所述前立板6通过螺栓分别与所述桌腿1和所述桌面2连接。

[0018] 所述桌腿1采用矩形管拼焊，其与所述桌面2相接的前后两侧均倒圆角，其与地面接触的部位设置有防滑桌脚7，以防止办公桌移动时与地面摩擦产生刺耳噪音；所述抽屉挂板4与所述桌面2焊接为一个整体，这样，办公桌可分为可拆卸开的五个部分，即两个桌腿1、带所述抽屉挂板4的所述桌面2、所述抽屉3、所述前立板6，由其结构可知，这五个部分可以叠加放置，这样就便于装运，整体办公桌采用2.5mm的铝单板制作，轻便时尚。

[0019] 为了便于所述抽屉3弹出，在所述抽屉滑道5的最里面设置有弹性装置8，而为了防止关上所述抽屉3时，所述抽屉3被弹出，所述弹性装置8设置有锁止装置9，具体操作如下，当打开所述抽屉3时，所述弹性装置8会起到辅助作用把所述抽屉3弹出，当关闭所述抽屉3时，所述抽屉3推到一定程度，所述锁止装置9会自动锁止所述弹性装置8使其不会自动弹出，只有当需要打开所述抽屉3时，先把所述抽屉3往里轻推，这样就可使所述锁止装置9自动打开。

[0020] 所述桌腿1、所述桌面2、所述抽屉3、所述抽屉挂板4、所述前立板6的表面采用喷塑处理，以提高办公桌的使用舒适度。

[0021] 最后应当说明的是，以上实施例仅用以说明本实用新型的技术方案，而非对本实用新型保护范围的限制，尽管参照较佳实施例对本实用新型作了详细地说明，本领域的普通技术人员应当理解，可以对本实用新型的技术方案进行修改或者等同替换，而不脱离本实用新型技术方案的实质和范围。

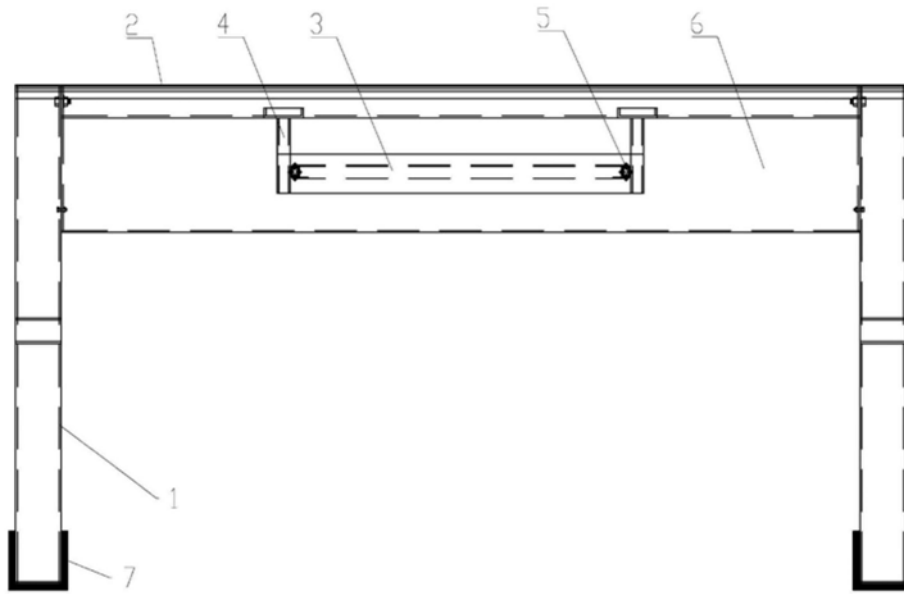


图1

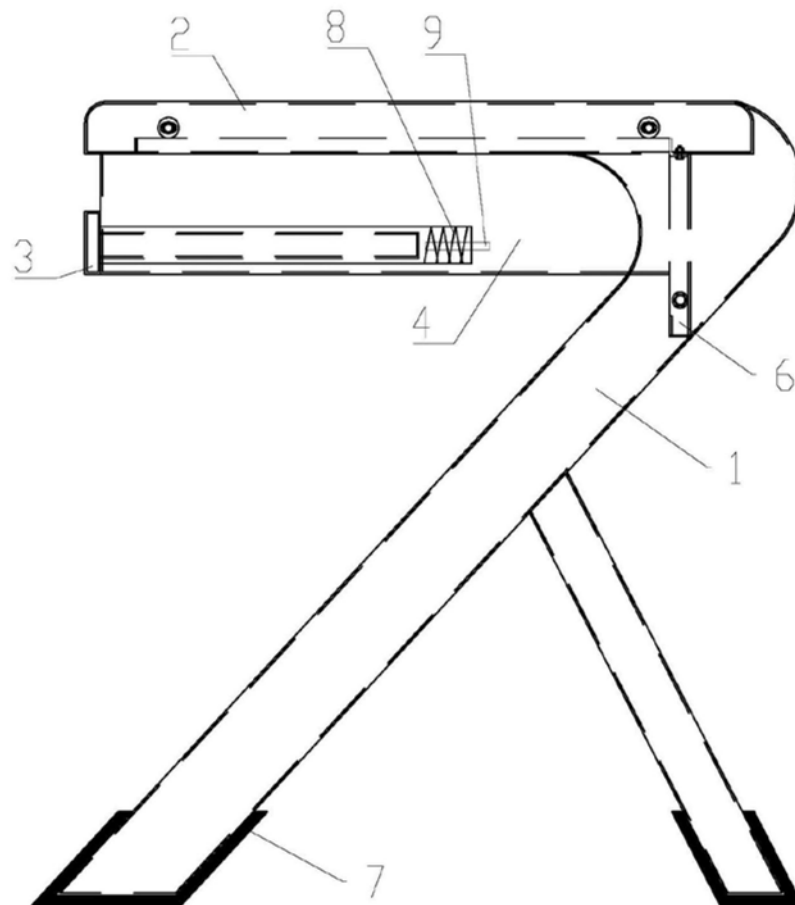


图2

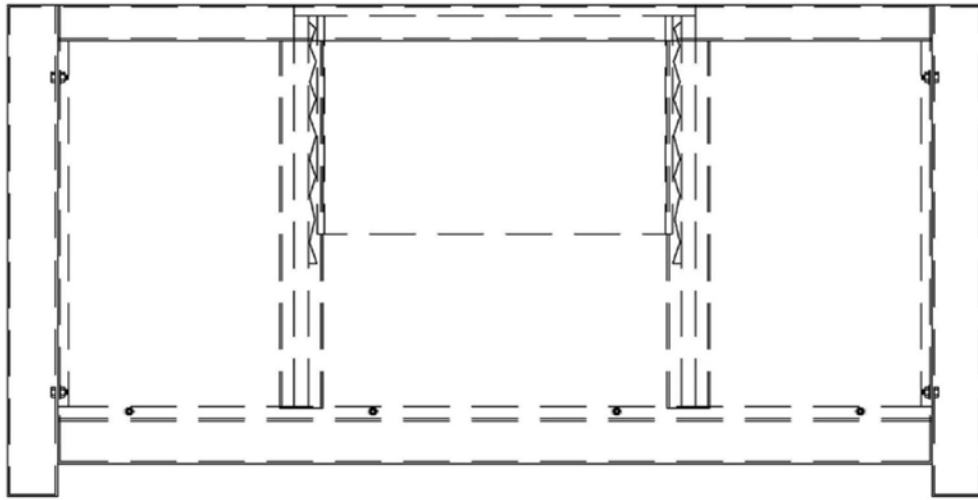


图3