



МІНІСТЕРСТВО  
ЕКОНОМІЧНОГО  
РОЗВИТКУ І ТОРГІВЛІ  
УКРАЇНИ

УКРАЇНА

(19) **UA** (11) **118651** (13) **U**  
(51) МПК  
**F24H 1/10** (2006.01)

## (12) ОПИС ДО ПАТЕНТУ НА КОРИСНУ МОДЕЛЬ

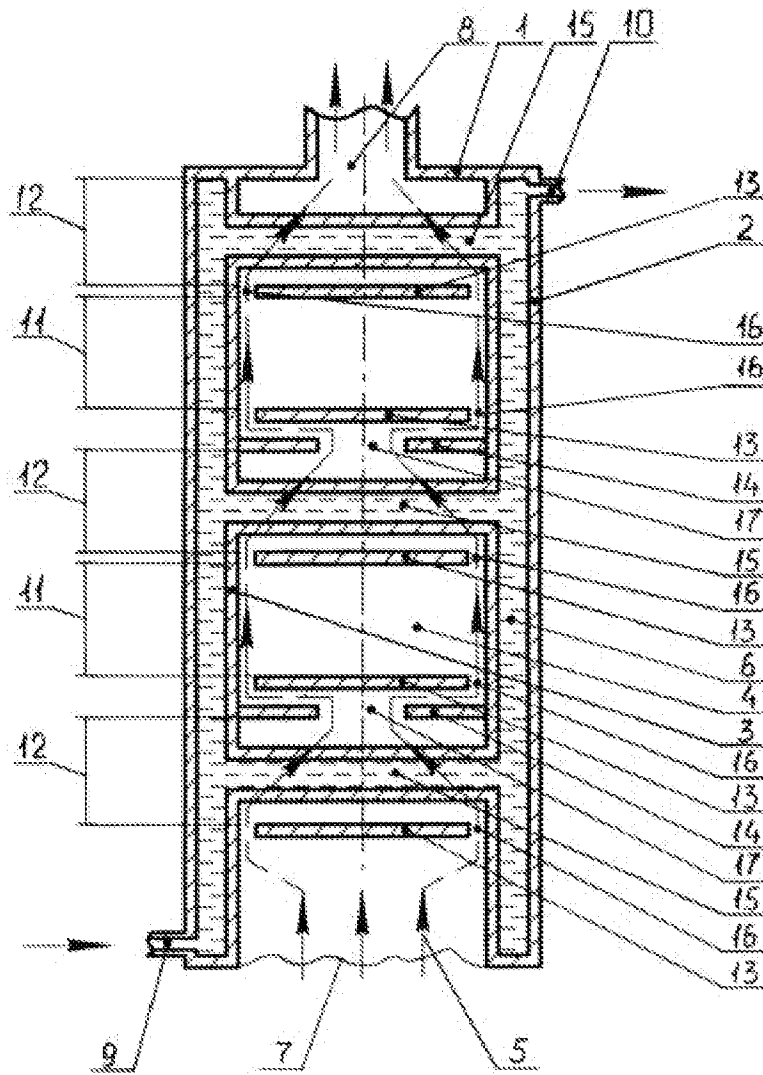
(21) Номер заявки: <b>u 2016 10362</b>	(72) Винахідник(и): <b>Лисак Олексій Анатолійович (UA)</b>
(22) Дата подання заявки: <b>11.10.2016</b>	(73) Власник(и): <b>Лисак Олексій Анатолійович,</b> вул. Олександра Мишуги, 12, кв. 335, м. Київ, 02140 (UA)
(24) Дата, з якої є чинними права на корисну модель: <b>28.08.2017</b>	(74) Представник: <b>Бондаренко Дмитро Геннадійович,</b> реєстр. №267
(46) Публікація відомостей про видачу патенту: <b>28.08.2017, Бюл.№ 16</b>	

## (54) КОТЕЛ

### (57) Реферат:

Котел містить топку з пальником, камеру горіння топки, яка поєднана з газоходом, а частина стінки газоходу має зону передачі тепла від газоподібних продуктів згоряння до рідини. Вищевказана зона передачі тепла газоходу має щонайменше одну ділянку основного теплообміну та щонайменше одну ділянку додаткового теплообміну. Ділянка додаткового теплообміну містить щонайменше одну трубу додаткового теплообміну, що пересікає газохід, та, внутрішній простір якої поєднаний із внутрішнім простором вищевказаного оперізуючого каналу для проходу рідини. Екрани периферійного розподілу потоку є співвісними газоходу і мають вигляд поперечних перегородок, які виконані таким чином, що мають обрис, подібний обрису поперечного перерізу газоходу, та утворюють щілиноподібні отвори уздовж внутрішньої поверхні газоходу, а зазначений екран центрального розподілу потоку газоподібних продуктів згоряння є співвісним газоходу і має вигляд поперечної перегородки, яка по периферії має суцільне поєднання із внутрішньою поверхнею газоходу та містить у центральній частині отвір для проходу газоподібних продуктів згоряння. Утворений в газоході канал для проходу потоку газоподібних продуктів згоряння має площу поперечного перерізу не менше площі вихідного отвору газоходу, розташованого після останнього у напрямку потоку продуктів згоряння екрана периферійного розподілу потоку або останньої вищевказаної щонайменше однієї труби додаткового теплообміну.

UA 118651 U



Dir. 1

Корисна модель належить до теплоенергетики, зокрема до засобів теплообміну між газоподібними продуктами згоряння та рідинами, що нагрівають, через стінку, що відділяє ці теплоносії, та може бути використана в нагрівальних пристроях, що застосовується в системах опалення побутових, господарських, промислових та інших приміщень, а також для нагрівання води у системі гарячого водопостачання.

З рівня техніки відомий принцип побудови теплообмінних апаратів за так званим принципом "труба в трубі", який, зокрема, розкритий в ДСТУ EN 247:2003. Вказаний принцип передбачає таку конструкцію теплообмінних апаратів, в яких теплообмін здійснюється між двома теплоносіями, фізично відділеними один від одного стінкою. При цьому обидва теплоносія течуть у паралельних напрямках, один теплоносієм тече по внутрішньому каналу, утвореному однією трубою, а другий - в оперізуючому каналі, утвореному другою трубою, розташованою співвісно навколо першої труби. Зазначений принцип теплообміну застосовується, зокрема, у головних теплообмінних частинах твердопаливних котлів, та додаткових пристроях цих котлів, таких як рекуператори чи економайзери. Такі пристрої здійснюють передачу тепла від газоподібних продуктів згоряння до рідини, де потік газоподібних продуктів згоряння переміщується через центральний канал та через стінку передає тепло рідині, що переміщується у зовнішньому, розташованому навколо, оперізуючому каналі.

Так, відоме застосування вищеприписаного принципу, наприклад, в конструкції твердопаливного котла "Теплотрон "Міні" (<http://teplotron.su/production/5/19/>), схема якого передбачає утворення "сорочки" з рідинним теплоносієм навколо зони горіння палива та газоходу. Це рішення є малоефективним, враховуючи малу поверхню контакту теплоносіїв, яка розташована в основному навколо зони горіння та розташування твердого палива.

Також відоме технічне рішення конструкції котла, яке розкрито в описі водогрійного котла до винаходу за авторським свідоцтвом СРСР № 365533 (МПК: F24H01/24, опубл. 08.01.1973). Відповідно до вказаного опису, котел має стінку, яка відділяє зону горіння твердого палива та газохід від водяного каналу, що охоплює зазначені зони і виконаний як "водяна сорочка". Значною частиною загальної поверхні стінки, через яку здійснюється передача тепла, є саме газохід. Саме теплообмінна частина вказаного котла, яка включає газохід, цілком відтворює вищенаведену схему та реалізує принцип теплообмінника "труба в трубі". У даному випадку газохід, в який спрямовують газоподібні продукти згоряння, та розташований навколо оперізуючий канал, в який спрямовують рідину, що нагрівають, є співвісними та мають круглий поперечний переріз.

Описане рішення є дуже простим і достатньо ефективним. Однак, воно має суттєвий недолік. Зрозуміло, що процес отримання нагрітої рідини або пари повинен мати відповідну продуктивність. Для забезпечення необхідної продуктивності, вищевказана стінка, через яку здійснюється передача тепла, а точніше - зона контакту теплоносіїв, повинна мати певну площу. Збільшення продуктивності отримання підігрітої рідини або пари, зокрема, може бути здійснене за рахунок зміни конструкції теплообмінної частини, яка передбачає збільшення поверхні контакту газоподібних продуктів згоряння та рідини. Таке збільшення поверхні контакту може бути здійснено за рахунок збільшення довжини відповідних каналів або збільшення площі поперечних перерізів цих каналів, що в багатьох випадках є неприйнятним.

Відомо, що передача тепла конвекцією полягає в переносі тепла шляхом переміщення самих частинок газоподібних продуктів згоряння, причому вона супроводжується теплопровідністю, тобто переданням тепла від одної частинки до іншої. При збільшенні площі вищевказаних поперечних перерізів каналів, збільшується поперечний переріз потоку газоподібних продуктів згоряння та, відповідно, збільшується відстань між частинками, що переносять тепло та розташовані у центральній частині потоку, та стінкою, через яку здійснюється передача тепла до рідини. Таким чином ефективність теплопередачі знижується, частина тепла просто втрачається разом з частинками газоподібних продуктів згоряння, що викидаються через димохід.

Враховуючи зазначене, існує нагальна потреба у підвищенні ефективності передачі тепла від газоподібних продуктів згоряння через стінку до рідини без зміни поперечного перерізу теплообмінної стінки газоходу, габаритних розмірів теплообмінної частини газоходу, температури і об'єму газоподібних продуктів, що отримуються при згорянні палива та режиму подачі рідини, що нагрівається.

Задачею корисної моделі є створення конструкції котла для одержання пари або нагрівання рідини, в якому здійснюється передача тепла від газоподібних продуктів згоряння до рідини через стінку, з більш високою ефективністю передачі тепла без зміни поперечного перерізу теплообмінної стінки газоходу та його габаритних розмірів, температури і об'єму газоподібних продуктів, що отримуються при згорянні палива та режиму подачі рідини, що нагрівається.

При цьому, під котлом розуміється пристрій, в якому для одержання пари або нагрівання рідини під тиском понад атмосферний, що споживаються поза межами цього пристрою, використовується теплота, що виділяється при спалюванні органічного палива. А як рідина, що нагрівається, або з якої отримується пара, розглядається не тільки вода, а й інші рідинні теплоносії.

Як найбільш близький аналог до корисної моделі, що заявляється, вибрана конструкція котла, що наведена у описі до винаходу за авторським свідоцтвом СРСР № 365533.

Спільними ознаками заявленого рішення конструкції котла та найближчого аналога є наступні ознаки:

- наявність топки з пальником, камери горіння топки, яка поєднана з газоходом;
- наявність у частини стінки газоходу зони передачі тепла від газоподібних продуктів згоряння до рідини, де з внутрішньою поверхнею стінки контактують ці газоподібні продукти згоряння, а із зовнішньою поверхнею стінки контактує рідина;

- вказана частина стінки газоходу, що утворює зону передачі тепла, розділяє канал для проходу потоку газоподібних продуктів згоряння та співвісний йому оперізуючий канал для проходу рідини, що нагрівають.

Поставлена задача вирішується тим, що в котлі, який має топку з пальником, камеру горіння топки, яка поєднана з газоходом, а частина стінки газоходу має зону передачі тепла від газоподібних продуктів згоряння до рідини, де з внутрішньою поверхнею стінки газоходу контактують ці газоподібні продукти згоряння, а із зовнішньою поверхнею стінки газоходу контактує рідина, тобто, вказана частина стінки газоходу, що утворює зону передачі тепла, розділяє канал для проходу потоку газоподібних продуктів згоряння та співвісний йому оперізуючий канал для проходу рідини, що нагрівають, згідно з корисною моделлю вищевказана зона передачі тепла газоходу має щонайменше одну ділянку основного теплообміну та щонайменше одну ділянку додаткового теплообміну.

Зазначена ділянка основного теплообміну утворена щонайменше двома послідовно встановленими екранами периферійного розподілу потоку газоподібних продуктів згоряння. А зазначена ділянка додаткового теплообміну утворена одним екраном периферійного розподілу потоку та одним екраном центрального розподілу потоку газоподібних продуктів згоряння або одним екраном периферійного розподілу потоку та вихідним отвором газоходу.

Вищевказана ділянка додаткового теплообміну містить щонайменше одну трубу додаткового теплообміну, що пересікає газохід, та внутрішній простір якої поєднаний із внутрішнім простором вищевказаного оперізуючого каналу для проходу рідини.

Вказані екрани периферійного розподілу потоку є співвісними газоходу і мають вигляд поперечних перегородок, які виконані таким чином, що мають обрис, подібний обрису поперечного перерізу газоходу, та утворюють щілоподібні отвори уздовж внутрішньої поверхні газоходу.

Зазначений екран центрального розподілу потоку газоподібних продуктів згоряння є співвісним газоходу і має вигляд поперечної перегородки, яка по периферії має суцільне поєднання із внутрішньою поверхнею газоходу та містить у центральній частині отвір для проходу газоподібних продуктів згоряння.

Усі вищеописані труби додаткового теплообміну, екрани периферійного розподілу потоку та екрани центрального розподілу потоку виконані і розміщені таким чином, що утворений в газоході канал для проходу потоку газоподібних продуктів згоряння має площу поперечного перерізу не менше площі вихідного отвору газоходу.

Вищевказаний вихідний отвір газоходу розташований після останнього у напрямку потоку продуктів згоряння екрану периферійного розподілу потоку або останньої вищевказаної щонайменше одної труби додаткового теплообміну.

В окремих випадках виконання заявленого рішення конструкції котла, вищевказані екрани периферійного розподілу потоку та екрани центрального розподілу потоку можуть бути виконані у вигляді пластин. При цьому такі екрани периферійного розподілу можуть бути поєднані із внутрішньою поверхнею газоходу перемичками. А у вищезазначеній зоні передачі тепла газохід може мати круглий або прямокутний поперечний переріз. До того ж, вищевказана щонайменше одна труба додаткового теплообміну може бути виконана прямою або зигзагоподібною. Усі зазначені труби додаткового теплообміну вищевказаної ділянки додаткового теплообміну можуть бути розташовані в одній площині, що перетинає газохід.

Крім цього, в окремих випадках виконання, вищевказаний пальник може бути виконаний з пристроєм автоматичної подачі палива та повітря.

Далі наведено причинно-наслідковий зв'язок між сукупністю ознак заявленого рішення конструкції котла та технічним результатом. Враховуючи те, що заявлене технічне рішення

може бути модифіковане та мати альтернативні варіанти виконання, наведений далі опис приведено як приклад для характеристики його суті та можливості здійснення. Має бути очевидним, що наданий детальний опис не призначений для обмеження заявленого рішення наведеними окремими варіантами втілення, а навпаки, включає всі модифікації, еквіваленти та альтернативи, які підпадають під суть та обсяг патентної охорони, визначеної формулою заявленого рішення конструкції котла.

Суть заявленого технічного рішення пояснюється схематичними кресленнями, що показані на Фіг. 1 (фронтальна проекція) та Фіг. 2 (профільна проекція), які виконані виключно з урахуванням спрощення пояснення суті рішення. Ці креслення жодним чином не мають на меті відображення точної конструкції реального пристрою і жодним чином не обмежують можливість реалізації заявленого рішення конструкції котла та ймовірні інші варіанти його втілення в межах розкритого у формулі технічного рішення. Наведені креслення (Фіг. 1, Фіг. 2) пояснюють суть реалізації рішення за допомогою умовного матеріального об'єкта, якому властиві включені до формули ознаки.

Під котлом, у цьому описі та формулі заявленого технічного рішення, розуміється пристрій, в якому для одержання пари або нагрівання рідини під тиском понад атмосферний, що споживаються поза межами цього пристрою, використовується теплота, що виділяється при спалюванні органічного палива. В такому нагрівальному пристрої, як джерело теплової енергії, використовуються газоподібні продукти згоряння, а як рідина, що нагрівається, або з якої отримується пара, розглядається не тільки вода, а й інші рідинні теплоносії.

Заявлене рішення може бути застосоване у вищевказаних котлах, які в своїй конструкції містять топку з пальником, камеру горіння топки, яка поєднана з газоходом, зокрема, у твердопаливних котлах. Зазначеною топкою є пристрій котла, що призначений для спалювання, зокрема, органічного палива, часткового охолодження продуктів згоряння і видалення золи (ДСТУ 2369-94). Пальником є пристрій для вводу в топку котла палива та необхідного для його спалювання повітря (ГОСТ 23172-78), який за одним з варіантів втілення може бути виконаний з пристроєм автоматичної подачі палива та повітря. А камерою горіння топки є частина топки котла, в якій відбувається займання та горіння основної маси палива (ГОСТ 23172-78).

На Фіг. 1 та Фіг. 2 схематично зображені основні елементи конструкції котла в межах, достатніх для пояснення суті заявленого рішення та можливості його реалізації. При цьому, такі елементи, як топка з пальником, камера горіння топки, які разом утворюють зону джерела потоку газоподібних продуктів згоряння, на кресленнях не показані.

Як можна побачити з креслення (Фіг. 1, Фіг. 2), у конкретному варіанті втілення заявленого рішення, котел має корпус 1, який зазвичай повинен мати відповідний теплозахисний шар (на кресленнях не зображений), що розташовується уздовж зовнішньої стінки 2 корпусу 1. Розташована у корпусі 1 стінка 3 газоходу 4 розділяє канал для проходу потоку 5 газоподібних продуктів згоряння та оперізуючий канал 6 для проходу рідини, завдяки чому реалізується вищеприписаний принцип побудови теплообмінної частини "труба в трубі". Зазначені газохід 4 та оперізуючий канал 6 для проходу рідини розташовані співвісно та, у конкретному варіанті виконання мають подібні обриси поперечного перерізу, який може мати круглу або квадратну форму.

Як вже було зазначено вище, камера горіння топки (на кресленнях не зображена) поєднана з газоходом 4, який являє собою канал, що призначений для спрямування продуктів згоряння палива та розміщення поверхонь нагріву котла (ДСТУ 2369-94). Тобто, вхід 7 газоходу 4 є входом потоку 5 газоподібних продуктів згоряння від зони джерела цього потоку, утвореної вищезазначеними, але не показаними на кресленнях, топкою з пальником та камерою горіння топки. А на протилежному кінці газоходу 4 розташований вихідний отвір 8 газоходу.

У конкретному випадку виконання заявленого рішення, оперізуючий канал 6 для проходу рідини має, розташований з боку входу 7 газоходу 4, вхідний патрубок 9 оперізуючого каналу 6. А з боку вихідного отвору 8 газоходу 4 розташований вихідний патрубок 10 оперізуючого каналу 6 (Фіг. 1).

При цьому, згідно із запропонованим рішенням, вищевказана зона передачі тепла газоходу 4 має щонайменше одну ділянку 11 основного теплообміну та щонайменше одну ділянку 12 додаткового теплообміну. Зазначена ділянка 11 основного теплообміну утворена щонайменше двома послідовно встановленими екранами 13 периферійного розподілу потоку 5 газоподібних продуктів згоряння. А зазначена ділянка 12 додаткового теплообміну утворена одним екраном 13 периферійного розподілу потоку та одним екраном 14 центрального розподілу потоку 5 газоподібних продуктів згоряння або одним екраном 13 периферійного розподілу потоку та вихідним отвором 8 газоходу 4.

Вищевказана ділянка 12 додаткового теплообміну містить щонайменше одну трубу 15 додаткового теплообміну, що пересікає газохід 4 та внутрішній простір якої поєднаний із внутрішнім простором вищевказаного оперізуючого каналу 6 для проходу рідини. Труби 15 додаткового теплообміну можуть бути виконані прямими або зигзагоподібними, Усі такі труби 15 вищевказаної ділянки 12 додаткового теплообміну можуть бути розташовані в одній площині, що перетинає газохід.

У конкретному випадку виконання заявленого технічного рішення, як показано на кресленнях (Фіг. 1, Фіг. 2), газохід 4 розташований вертикально, однак, рішення, що розглядається, може бути реалізоване із горизонтальним розміщенням газоходу 4. Крім того, для забезпечення вільного перетікання рідини через труби 15 додаткового теплообміну, у конкретному варіанті втілення заявленого рішення, усі труби 15 можуть бути розташовані з невеликим відхиленням від горизонталі.

Вказані екрани 13 периферійного розподілу потоку є співвісними газоходу 4 і мають вигляд поперечних перегородок, які виконані таким чином, що мають обрис, подібний обрису поперечного перерізу газоходу 4, В результаті розташування екранів 13 периферійного розподілу потоку, утворюються щілиноподібні отвори 16 уздовж внутрішньої поверхні газоходу 4. Екрани 13 периферійного розподілу потоку можуть бути виконані у вигляді пластин та встановлені за рахунок кількох перемичок (на кресленнях не зображені), які перетинають щілиноподібні отвори 16 та поєднують ці екрани із стінкою 3.

Зазначений екран 14 центрального розподілу потоку 5 газоподібних продуктів згоряння є співвісним газоходу 4 і має вигляд поперечної перегородки, яка по периферії має суцільне поєднання із внутрішньою поверхнею газоходу 4, тобто стінкою 3, а у центральній частині містить отвір 17 для проходу газоподібних продуктів згоряння.

Враховуючи те, що теплообмінна частина котла, яка розташована між джерелом потоку газоподібних продуктів згоряння та каналом димовидалення, не повинна утворювати перешкод потоку газоподібних продуктів згоряння, площа поперечного перерізу зони передачі тепла повинна бути не менше площі вихідного отвору з цієї зони. Тому усі вищеописані труби 15 додаткового теплообміну, екрани 13 периферійного розподілу потоку та екрани 14 центрального розподілу потоку виконані і розміщені таким чином, що утворений в газоході 4 канал для проходу потоку 5 газоподібних продуктів згоряння має площу поперечного перерізу не менше площі вихідного отвору 8 газоходу 4. При цьому, вихідний отвір 8 газоходу розташований після останнього у напрямку потоку 5 продуктів згоряння екрану 13 периферійного розподілу потоку або останньої вищевказаної щонайменше одної труби 15 додаткового теплообміну. Тобто, усі отвори, які утворені екранами 13 периферійного розподілу потоку, а саме щілиноподібні отвори 16 з урахуванням їх зменшення вищевказаними перемичками для утримання екранів 13, та отвори 17 екранів 14 центрального розподілу потоку мають площу не менше площі вихідного отвору 8 газоходу 4. При цьому, самі труби 15 додаткового теплообміну, екрани 13 периферійного розподілу потоку та екрани 14 центрального розподілу потоку розміщені відносно один одного на відстані, що забезпечує площу поперечного перерізу змінюваного за напрямком та формою потоку 5, яка не менше площі вихідного отвору 8 газоходу 4.

У конкретному варіанті втілення заявленого технічного рішення, як показано на кресленнях (Фіг. 1, Фіг. 2), усі вищеописані елементи, які розташовані у зоні передачі тепла газоходу 4, виконані та розміщені нижченаведеним чином у напрямку потоку 5 продуктів згоряння.

Спочатку розташований перший вищеописаний екран 13 периферійного розподілу потоку, після якого, знаходиться перший ярус труб 15 додаткового теплообміну, який утворений розміщеними в одній площині чотирима рівновіддаленими прямими круглими трубами 15. Після першого ярусу труб 15 розміщений перший екран 14 центрального розподілу потоку. Таким чином утворена перша вищевказана ділянка 12 додаткового теплообміну. Далі, у напрямку потоку 5 продуктів згоряння, послідовно встановлені другий та третій екрани 13 периферійного розподілу потоку 5 газоподібних продуктів згоряння, якими утворена перша ділянка 11 основного теплообміну газоходу 4. Після третього екрану 13 периферійного розподілу потоку розміщений другий ярус труб 15, що має таке ж саме виконання, як і перший. Після цього ярусу труб 15 розміщений другий екран 14 центрального розподілу потоку. При цьому, вказаними третім екраном 13, другим ярусом труб 15 та другим екраном 14 утворена друга ділянка 12 додаткового теплообміну. Відразу після другого екрану 14 центрального розподілу потоку послідовно встановлені четвертий та п'ятий екрани 13 периферійного розподілу потоку 5, якими утворена друга ділянка 11 основного теплообміну газоходу 4. Далі розміщений третій ярус труб 15, що має таке ж саме виконання, як і перший. При цьому, п'ятий екран 13, третій ярус труб 15 та вихідний отвір 8 газоходу 4 утворюють третю ділянку 12 додаткового теплообміну.

Крім того, згідно із запропонованим рішенням конструкції котла, за одним з варіантів вітлення, вищевказаний пальник може бути виконаний з пристроєм автоматичної подачі палива та повітря (на кресленні не показаний).

Вищеописаний котел, в якому вітлене заявлене технічне рішення, працює наступним чином.

5 При згорянні вищевказаного палива, утворюється потік 5 газоподібних продуктів згорання, який внаслідок тяги, що виникає в результаті різниці температур і тиску, потрапляє на вхід 7 газоходу 4.

10 Вказаний потік 5 зіштовхується з першим екраном 13 периферійного розподілу потоку. Внаслідок зазначеної тяги, потік 5 газоподібних продуктів згорання вимушено огинає перший екран 13, проходить через щілиноподібний отвір 16 та змінює форму свого поперечного перерізу. В результаті такого перерозподілу потоку 5 газоподібних продуктів згорання, він притискається до стінки 3. Після чого, внаслідок тяги, потік 5 звужується до розміру отвору 17 першого екрану 14 центрального розподілу потоку. При цьому, потік 5 проходить крізь перший ярус труб 15 додаткового теплообміну, де через стінки труб 15 відбувається теплообмін між теплоносіями. Так здійснюється теплообмін у першій ділянці 12 додаткового теплообміну.

15 Після цього, звужений потік 5 газоподібних продуктів згорання зіштовхується з другим екраном 13 периферійного розподілу потоку та, внаслідок тяги, вимушено огинає цей екран, проходить через щілиноподібний отвір 16 та змінює форму свого поперечного перерізу. В результаті такого перерозподілу потоку 5 газоподібних продуктів згорання, він притискається до стінки 3 та набуває трубоподібної форми у просторі до другого щілиноподібного отвору 16, утвореного між третім екраном 13 периферійного розподілу потоку та стінкою 3. Така форма потоку 5 зберігається між другим та третім у напрямку потоку 5 газоподібних продуктів згорання екранами 13 за рахунок зазначеної тяги. При цьому утворюється тонкий шар газоподібних продуктів згорання, що притиснутий до стінки 3, через яку відбувається теплообмін між теплоносіями. Так здійснюється теплообмін у першій ділянці 11 основного теплообміну.

20 Далі потік 5 газоподібних продуктів згорання, під дією тяги, аналогічним чином перерозподіляється та проходить через другу ділянку 12 додаткового теплообміну, через другу ділянку 11 основного теплообміну, через третю ділянку 12 додаткового теплообміну та потрапляє у вихідний отвір 8 газоходу 4 і може бути видалений через канал димовидалення.

30 При цьому, рідину спрямовують у оперізуючий канал 6 через вхідний патрубок 9, а виходить ця рідина через вихідний патрубок 10. Спрямування рідини може здійснюватися природним шляхом, тобто перетіканням внаслідок утвореного тиску в системі назовні, або ж за допомогою насоса.

35 Спрямування потоку 5 газоподібних продуктів згорання може здійснюватися природним шляхом, внаслідок горіння палива та природного руху вгору гарячих газоподібних продуктів згорання цього палива, внаслідок вищевказаної тяги. Інтенсивність подачі потоку 5 газоподібних продуктів згорання може збільшуватись внаслідок газового (повітряного) піддуву з боку зони горіння палива. Товщина, теплопровідність і площа стінки 3 впливають на швидкість підігрівання рідини або пароутворення.

40 В результаті описаного перерозподілу потоку 5 газоподібних продуктів згорання, на ділянках 11 основного теплообміну товщина шару цього потоку зменшується та, відповідно, зменшується відстань між частинками, що переносять тепло та розташовані на максимальному віддаленні від стінки 3, через яку здійснюється передача тепла до рідини. Таким чином ефективність теплопередачі збільшується, що зменшує втрати тепла разом з частками газоподібних продуктів згорання, що викидаються через систему димовидалення. А в результаті перерозподілу та звуження потоку 5 газоподібних продуктів згорання на ділянках 12 додаткового теплообміну, відбувається збільшення охоплення поверхні труб 15 додаткового теплообміну, за рахунок чого також збільшується ефективність теплопередачі. При цьому, сама наявність труб 15 збільшує загальну площу теплообміну.

50 Як можна побачити, незалежно від розмірів екранів 13 периферійного розподілу потоку та, відповідно, площі утворених щілиноподібних отворів 16, ефективність передачі тепла від газоподібних продуктів згорання через стінку 3 до рідини збільшується. Так само, незалежно від розміру отворів 17 екранів 14 центрального розподілу потоку, ефективність передачі тепла через стінки труб 15 збільшується. При цьому, не вимагається зміна поперечного перерізу теплообмінної стінки газоходу, габаритних розмірів теплообмінної частини газоходу, температури і об'єму газоподібних продуктів, що отримуються при згорянні палива та режиму подачі рідини, що нагрівається.

55 Для фахівців в даній галузі техніки очевидні можливі подальші модифікації заявленого об'єкта, що охоплюється сутністю та межами заявленого об'єкта, як це розкрито у формулі.

Заявлене рішення дозволяє створити конструкцію котла для одержання пари або нагрівання рідини, в якому здійснюється передача тепла від газоподібних продуктів згоряння до рідини через стінку, з більш високою ефективністю передачі тепла без зміни поперечного перерізу теплообмінної стінки газоходу та його габаритних розмірів, температури і об'єму газоподібних продуктів, що отримуються при згорянні палива та режиму подачі рідини, що нагрівається.

#### ФОРМУЛА КОРИСНОЇ МОДЕЛІ

1. Котел, що містить топку з пальником, камеру горіння топки, яка поєднана з газоходом, а частина стінки газоходу має зону передачі тепла від газоподібних продуктів згоряння до рідини, де з внутрішньою поверхнею стінки газоходу контактують ці газоподібні продукти згоряння, а із зовнішньою поверхнею стінки газоходу контактує рідина, тобто, вказана частина стінки газоходу, що утворює зону передачі тепла, розділяє канал для проходу потоку газоподібних продуктів згоряння та співвісний йому оперізуючий канал для проходу рідини, що нагрівають, який **відрізняється** тим, що вищевказана зона передачі тепла газоходу має щонайменше одну ділянку основного теплообміну та щонайменше одну ділянку додаткового теплообміну, причому зазначена ділянка основного теплообміну утворена щонайменше двома послідовно встановленими екранами периферійного розподілу потоку газоподібних продуктів згоряння, а зазначена ділянка додаткового теплообміну утворена одним екраном периферійного розподілу потоку та одним екраном центрального розподілу потоку газоподібних продуктів згоряння або одним екраном периферійного розподілу потоку та вихідним отвором газоходу, до того ж, така ділянка додаткового теплообміну містить щонайменше одну трубу додаткового теплообміну, що пересікає газохід, та, внутрішній простір якої, поєднаний із внутрішнім простором вищевказаного оперізуючого каналу для проходу рідини, крім того, вказані екрани периферійного розподілу потоку є співвісними газоходу і мають вигляд поперечних перегородок, які виконані таким чином, що мають обрис, подібний обрису поперечного перерізу газоходу, та утворюють щілиноподібні отвори уздовж внутрішньої поверхні газоходу, а зазначений екран центрального розподілу потоку газоподібних продуктів згоряння є співвісним газоходу і має вигляд поперечної перегородки, яка по периферії має суцільне поєднання із внутрішньою поверхнею газоходу та містить у центральній частині отвір для проходу газоподібних продуктів згоряння, при цьому усі вищеописані труби додаткового теплообміну, екрани периферійного розподілу потоку та екрани центрального розподілу потоку виконані і розміщені таким чином, що утворений в газоході канал для проходу потоку газоподібних продуктів згоряння має площу поперечного перерізу не менше площі вихідного отвору газоходу, розташованого після останнього у напрямку потоку продуктів згоряння екрана периферійного розподілу потоку або останньої вищевказаної щонайменше одної труби додаткового теплообміну.
2. Котел за п. 1, який **відрізняється** тим, що вищевказані екрани периферійного розподілу потоку та екрани центрального розподілу потоку виконані у вигляді пластин, причому такі екрани периферійного розподілу поєднані із внутрішньою поверхнею газоходу перемичками, а у вищезазначеній зоні передачі тепла газохід має круглий або прямокутний поперечний переріз, крім того, вищевказана щонайменше одна труба додаткового теплообміну виконана прямою або зигзагоподібною, а усі зазначені труби додаткового теплообміну вищевказаної ділянки додаткового теплообміну розташовані в одній площині, що перетинає газохід.
3. Котел за п. 1, який **відрізняється** тим, що вищевказаний пальник виконаний з пристроєм автоматичної подачі палива та повітря.



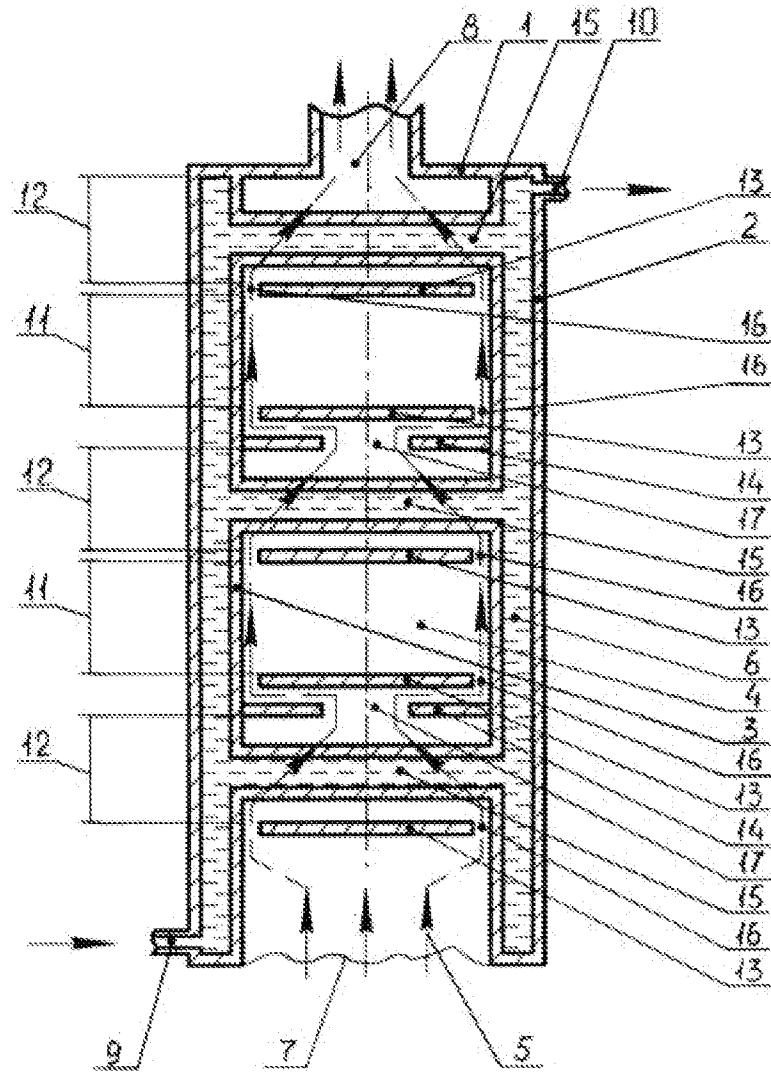


Fig. 1

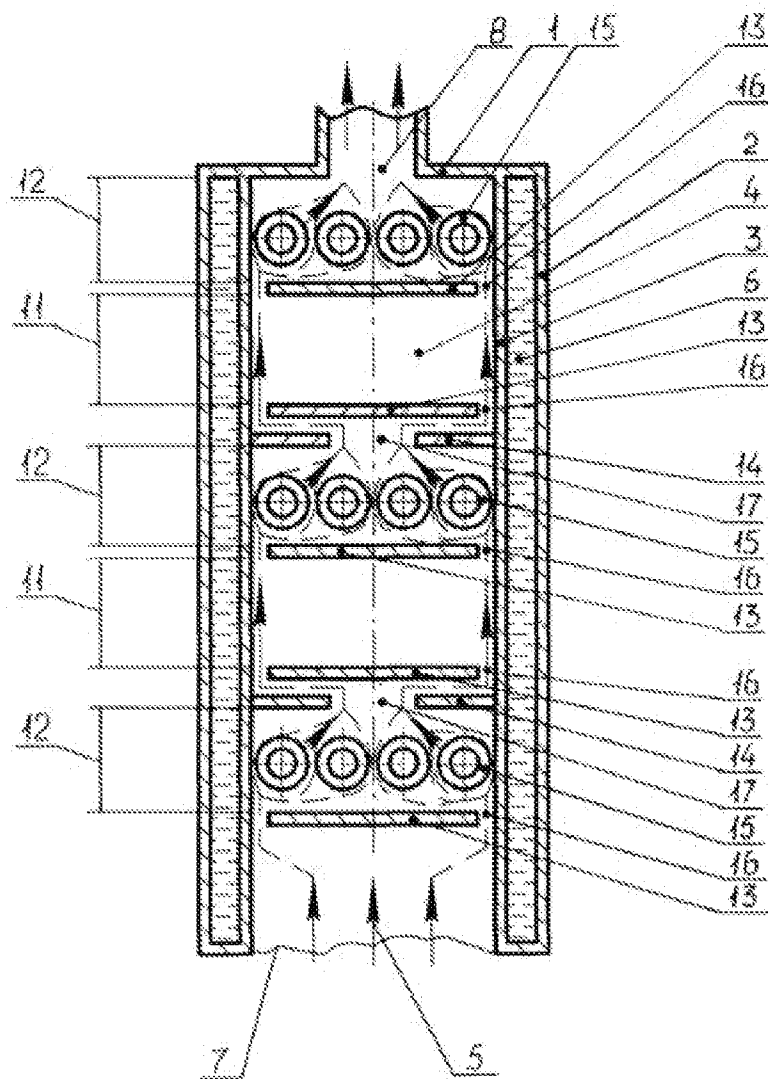


Fig. 2

---

Комп'ютерна верстка А. Крижанівський

---

Міністерство економічного розвитку і торгівлі України, вул. М. Грушевського, 12/2, м. Київ, 01008, Україна

---

ДП "Український інститут інтелектуальної власності", вул. Глазунова, 1, м. Київ – 42, 01601