



(12)发明专利

(10)授权公告号 CN 104456888 B

(45)授权公告日 2017.02.08

(21)申请号 201310426877.2

(22)申请日 2013.09.18

(65)同一申请的已公布的文献号

申请公布号 CN 104456888 A

(43)申请公布日 2015.03.25

(73)专利权人 海尔集团公司

地址 266101 山东省青岛市崂山区海尔路1号海尔工业园

专利权人 青岛海尔空调器有限总公司

(72)发明人 王永涛 贾广芬 王晓刚

(74)专利代理机构 青岛联智专利商标事务有限公司 37101

代理人 李升娟

(51)Int.Cl.

F24F 13/08(2006.01)

(56)对比文件

CN 1113312 A,1995.12.13,

CN 201858176 U,2011.06.08,

CN 203478543 U,2014.03.12,

US 3981326 A,1976.09.21,

KR 101234065 B,2013.02.15,

EP 0104435 B1,1986.11.20,

审查员 庄利

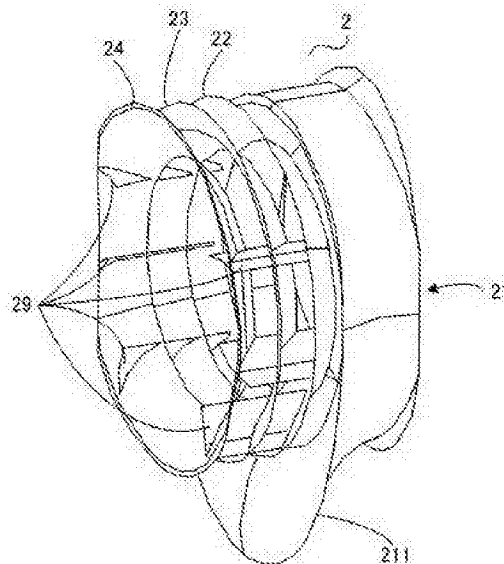
权利要求书1页 说明书5页 附图4页

(54)发明名称

空调送风装置及立式空调

(57)摘要

本发明公开了一种空调送风装置及立式空调。所述空调送风装置包括有多个中空、具有进风口和出风口的导风体,多个导风体前后依次排列、中间形成前后贯通的贯通风道,相邻两个导风体之间形成热交换风风道,空调送风装置的前端和后端分别形成装置混合风出风口和装置非热交换风进风口,所述多个导风体中至少形成所述混合风出风口的前端导风体形成有背离所述贯通风道向外延伸、以引导气流进入所述热交换风风道的引流部。本发明通过在空调送风装置的导风体上设置引流部,引导气流稳定、顺利、有序地进入到装置的热交换风风道中,提高了气流流动速度,降低了送风噪音。



1. 一种空调送风装置,包括有多个中空、具有进风口和出风口的导风体,多个导风体前后依次排列、中间形成前后贯通的贯通风道,相邻两个导风体之间形成热交换风风道,空调送风装置的前端和后端分别形成装置混合风出风口和装置非热交换风进风口,其特征在于,所述多个导风体中至少形成所述混合风出风口的前端导风体形成有背离所述贯通风道向外延伸、以引导气流进入所述热交换风风道的引流部。

2. 根据权利要求1所述的空调送风装置,其特征在于,所述前端导风体的引流部形成在所述前端导风体的进风口处、并向与所述前端导风体相邻的导风体方向凸出,形成外凸部。

3. 根据权利要求2所述的空调送风装置,其特征在于,所述前端导风体引流部上所述外凸部的顶部与所述前端导风体的最前端沿该装置中心轴线方向上的距离是该外凸部的顶部与形成空调送风装置所述非热交换风进风口的后端导风体的最后端沿该装置中心轴线方向上的距离的1-4倍。

4. 根据权利要求3所述的空调送风装置,其特征在于,所述前端导风体引流部上所述外凸部的顶部与所述前端导风体的最前端沿该装置中心轴线方向上的距离是该外凸部的顶部与形成空调送风装置所述非热交换风进风口的后端导风体的最后端沿该装置中心轴线方向上的距离的2倍。

5. 根据权利要求1所述的空调送风装置,其特征在于,所述引流部的引流面为流线型曲面。

6. 根据权利要求1至5中任一项所述的空调送风装置,其特征在于,所述引流部整体呈舌状。

7. 根据权利要求1所述的空调送风装置,其特征在于,所述多个导风体均为环形导风体。

8. 一种立式空调,包括形成内部空间的壳体,在所述内部空间内设置有热交换器,在所述壳体上形成有混合风出风口和非热交换风进口,其特征在于,在所述内部空间内、所述热交换器与所述出风口及所述非热交换风进口之间还设置有上述权利要求1至7中任一项所述的空调送风装置,所述空调送风装置的设置位置使得装置中的引流部靠近所述热交换器。

9. 根据权利要求8所述的立式空调,其特征在于,所述空调送风装置的设置位置使得装置中的引流部靠近所述热交换器的上端。

空调送风装置及立式空调

技术领域

[0001] 本发明属于空气调节技术领域,具体地说,是涉及一种空调送风装置及具有该装置的立式空调。

背景技术

[0002] 现有立式空调送风时,热交换器热交换后的风直接在内部风扇的作用下、从空调上开设的出风口吹出,且所吹出的风全部是热交换风。一般的,在热交换器与出风口之间不设置额外的送风装置。这种空调送风的一个缺点是由于送出风全部是热交换风,风量较少,室内风循环速度慢;另一个缺点是送出的风不够柔和,尤其是在制冷模式下,所吹出的凉风直接吹到用户身上,用户感觉不舒适。

[0003] 为解决上述问题,本申请人曾提出了一种设置空调送风装置的立式空调,如图1所示。这种立式空调在前壳体上部开设有混合风出风口41,在后壳体上部、与混合风出风口41相对应的位置开设有非热交换风进口42,在壳体内部自下而上依次设置有风机6、热交换器5及空调送风装置1,在壳体上、对应着风机6的位置开设有常规进风口(图中未示出)。空调送风装置1包括有中空的导风体11、12、13和14,相邻两个导风体之间形成热交换风风道,四个导风体共形成三个风道,分别为热交换风风道15、16和17。

[0004] 立式空调运行时,风机6通过常规进风口吸入空气,吹送至热交换器5进行热交换。热交换后的热交换风沿内部空间7向上流动,进入到空调送风装置1的环形热交换风风道11、12、13及中空的贯通风道18内,在向混合风出风口41送风的同时,通过非热交换风进口42引入非直接经过热交换器5的非热交换风。非热交换风在贯通风道18内与来自各环形热交换风风道的热交换风混合形成混合风后,一同从混合风出风口41送出。送出的混合风由于混合了部分非热交换风,风量增加,出风温度均匀,提高了室内空气的整体均匀性和空调出风的柔和性。

[0005] 但是,图1所示的立式空调中,由于热交换器5热交换后的风只能从热交换风风道15、16和17中送出,而各热交换风风道与热交换器5之间缺少引导气流流动的结构,使得热交换风在空调送风装置1下方无序流动而易形成涡流,尤其是在位于最前端的导风体11下方涡流较严重(如图1中箭头表示的气流流动方向所示),降低了风速,使得部分热交换风不能顺利流向各热交换风风道,且各热交换风风道周向方向上进风不均,下方风量大,中上方风量小。这样会使得从热交换风风道送出的热交换风风速低、压损大,不仅影响了从非热交换风进口42所引入的非热交换风的风量,降低了空调送风风量和送风距离,且使得送风过程中噪音较大。

发明内容

[0006] 本发明的目的是提供一种空调送风装置及具有该送风装置的立式空调,以提高空调送风风速和送风量,降低噪音。

[0007] 为实现上述发明目的,本发明提供的空调送风装置采用下述技术方案予以实现:

[0008] 一种空调送风装置,包括有多个中空、具有进风口和出风口的导风体,多个导风体前后依次排列、中间形成前后贯通的贯通风道,相邻两个导风体之间形成热交换风风道,空调送风装置的前端和后端分别形成装置混合风出风口和装置非热交换风进风口,所述多个导风体中至少形成所述混合风出风口的前端导风体形成有背离所述贯通风道向外延伸、以引导气流进入所述热交换风风道的引流部。

[0009] 优选的,所述前端导风体的引流部形成在所述前端导风体的进风口处、并向与所述前端导风体相邻的导风体方向凸出,形成外凸部。

[0010] 优选的,所述前端导风体引流部上所述外凸部的顶部与所述前端导风体的最前端沿该装置中心轴线方向上的距离是该外凸部的顶部与形成空调送风装置所述非热交换风进风口的后端导风体的最后端沿该装置中心轴线方向上的距离的1-4倍。

[0011] 更优选的,所述前端导风体引流部上所述外凸部的顶部与所述前端导风体的最前端沿该装置中心轴线方向上的距离是该外凸部的顶部与形成空调送风装置所述非热交换风进风口的后端导风体的最后端沿该装置中心轴线方向上的距离的2倍。

[0012] 为提高导风性能,所述引流部的引流面优选为流线型曲面。

[0013] 如上所述的空调送风装置,所述引流部整体呈舌状。

[0014] 优选的,所述多个导风体均为环形导风体。

[0015] 为实现前述发明目的,本发明提供的立式空调采用下述技术方案来实现:

[0016] 一种立式空调,包括形成内部空间的壳体,在所述内部空间内设置有热交换器,在所述壳体上形成有混合风出风口和非热交换风进口,其特征在于,在所述内部空间内、所述热交换器与所述出风口及所述非热交换风进口之间还设置有上述所述的空调送风装置,所述空调送风装置的位置使得装置中的引流部靠近所述热交换器。

[0017] 优选的,所述空调送风装置的位置使得装置中的引流部靠近所述热交换器的上端。

[0018] 与现有技术相比,本发明的优点和积极效果是:本发明通过在空调送风装置的导风体上设置引流部,引导气流稳定、顺利、有序地进入到装置的热交换风风道中,且能将下部的大风量向中上部引流,使得热交换风风道周向出风更加均匀,从而有效降低了气流压损,提高了气流流动速度,进而能够提高应用该装置的立式空调的送风风量和送风距离,且降低了送风噪音。

[0019] 结合附图阅读本发明的具体实施方式后,本发明的其他特点和优点将变得更加清楚。

附图说明

[0020] 图1是现有立式空调的侧剖结构示意图;

[0021] 图2是本发明立式空调一个实施例的主视图;

[0022] 图3是图2的侧剖结构示意图;

[0023] 图4是图2中空调送风装置的立体图;

[0024] 图5是图4空调送风装置的侧剖图;

[0025] 图6是图4空调送风装置的主视图。

具体实施方式

[0026] 下面结合附图和具体实施方式对本发明的技术方案作进一步详细的说明。

[0027] 首先,对该具体实施方式中所涉及到的技术术语作一简要说明:下述在提到每个结构件的前或后时,是以结构件正常使用状态下相对于使用者的位置来定义的;对于多个结构件的排列位置进行前或后的描述时,也是以多个结构件构成的装置在正常使用状态下相对于使用者的位置所做的定义。下述的热交换风是指来自空调内部、经热交换器热交换后的风;非热交换风是指来自空调所处环境空间的风,是相对于热交换风而言、不是直接来自于热交换器的部分风;混合风是指热交换风与非热交换风混合形成的风。下述的环,是指环绕形成的封闭结构,并不局限于圆环。

[0028] 请参考图2和图3示出的本发明立式空调的一个实施例,其中,图2是该实施例的主视图,图3是该实施例的侧剖结构示意图。

[0029] 如图2和图3所示,该实施例的立式空调包括有壳体(图中未标注),壳体形成有立式空调的内部空间7。在前壳体上部形成有混合风出风口41,在后壳体上部、与混合风出风口41相对应的位置形成有非热交换风进口42,在壳体的下部还形成有常规进风口(图中未示出)。在内部空间7内自下而上设置有风机6、热交换器5和空调送风装置2,且风机6的设置使得内部空间7中的风从混合风出风口41吹出。空调送风装置2设置在热交换器5、混合风出风口41和非热交换风进口42之间,以便将热交换器5热交换后的热交换风及经非热交换风进口42引入的非热交换风混合而成的混合风从混合风出风口41送出。

[0030] 空调送风装置2的结构请参考图4的立体图、图5的侧剖图及图6的主视图所示。

[0031] 如图4、图5及图6所示,该实施例中的空调送风装置2包括有四个导风体,即前端导风体21、第一中间导风体22、第二中间导风体23和后端导风体24,这四个导风体均为环形、中空、具有进风口和出风口的结构,其中,前开口为出风口,后开口为进风口。以前端导风体21为例,其前开口为出风口212,其后开口为进风口213。这四个导风体前后依次排列,中间形成前后贯通的贯通风道28。参考图2和图3所示,前端导风体21的出风口212作为整个送风装置的混合风出风口,与立式空调壳体上的混合风出口41对接,后端导风体24的进风口241作为整个送风装置的非热交换风进风口,与立式空调壳体上的非热交换风进口42对接。前后依次排列的四个导风体中,前端导风体21与第一中间导风体22之间形成第一热交换风风道25,第一中间导风体22与第二中间导风体23之间形成第二热交换风风道26,第二中间导风体23与后端导风体24之间形成第三热交换风风道27。在前端导风体21上形成有背离贯通风道28向外延伸的引流部211。

[0032] 具体来说,如图5所示,引流部211形成在前端导风体21的进风口213处,且形成成为进风口213的一部分。引流部211整体呈舌状,向第一中间导风体22方向凸出,形成外凸部2111,外凸部2111的顶部、也即其外凸顶点为A。外凸部2111作为引流面,为流线型曲面,以减少风阻,增大引流性能。而且,在将空调送风装置2设置在立式空调中时,引流部靠近热交换器5的上端,如图3所示意。

[0033] 而且,为使得热交换风均匀进入到各热交换风风道、尤其是第一热交换风风道25中,以尽量减少涡流和压损,引流部2111的外凸部2111不宜太靠近作为装置的非热交换风进口、也即后端导风体24的进风口241,也不宜距离该进风口241过远。优选的,设外凸部

2111的顶部A与作为装置的混合风出口、即前端导风体21的出风口212最前端B沿该送风装置中心轴线方向上的距离是D2,顶部A与作为装置的非热交换风进口、即后端导风体24的进风口241最后端C沿该送风装置中心轴线方向上的距离是D1,D1和D2满足下述关系: $D2=(1-4)*D1$ 。更优选的, $D2=2*D1$ 。

[0034] 该实施例的立式空调运行时,室内风从常规进风口进入壳体内部,在风机6的作用下加速吹向热交换器5进行热交换。热交换后的热交换风在内部空间7内向上流动,在引流部211的引流导向下,顺利、有序地进入到空调送风装置2的各热交换风风道(如图3中箭头表示的气流流动方向所示)。热交换风从各热交换风风道进入贯通风道28,进而经贯通风道28从前壳体上的混合风出口41吹出。从各热交换风风道吹出的热交换风风速变大,从而使得相应导流体表面压力减小而在贯通风道28内形成负压,空调外部的室内风在负压的作用下,将从后壳体上的非热交换风进口42进入贯通风道28,并与各热交换风风道吹出的热交换风形成混合风后一起送出到室内。这样的混合空气较为柔和,吹到用户身上会感觉更加舒适,提高了用户舒适性体验效果。同时,利用空气送风装置2所产生的负压作用吸入部分外部未热交换的空气参与到空调最后的出风中,增大了空调的整体进风量,加快了室内空气的流动,进一步提高了室内空气的整体均匀性。而且,由于存在引流部211的引流,可以将下部的大风量向上方引流,使得几乎全部的热交换风沿各热交换风风道的周向方向均匀、稳定、高速地进入各热交换风风道内,从而提高周向送风的均匀性,且气流压力损失小,流速高,在保证热交换风风量的同时,还能引入更多的非热交换风,进而提高了混合风送风风量及送风距离,降低了立式空调的送风噪音,提高了空调使用性能。

[0035] 在该实施例的四个导风体中,前端导风体21具有最小的内口径,该最小内口径一般形成在前端导风体21的中部位置。又由于前端导风体21位于整个空调送风装置2的最前端,那么,在空调送风装置2装配到立式空调中时,如图2的主视图所示,用户从正面仅能看到前端导风体21的部分结构,看不到后面其余的结构,外观一致性较好,提高了用户的视觉感受。因而,可以根据实际需要灵活、随意地设置除前端导风体21外露部之外的空调送风装置2的其他结构,以提高空调送风装置2的整体送风性能。

[0036] 对于各环形导风体形成的空调送风装置2,为进一步提高其送风均匀性、尤其是周向方向上的气流分布均匀性,在空调送风装置2的热交换风风道中还设置有气流分配组件29。优选的,在第一热交换风风道25、第二热交换风风道26及第三热交换风风道27中均设置有气流分配组件29。而且,气流分配组件优选采用多个气流分配板构成,且多个气流分配板在每个热交换风风道的周向方向上、沿立式空调中热交换风送风风向左右对称分布。

[0037] 在上述实施例中,作为优选实施方式,立式空调前壳体上的混合风出口41和后壳体上的非热交换风进口41的形状为圆形;相应的,空调送风装置2中各环形导风体的形状为圆环形。但不局限于此,还可以设计成其他形状的组合,如椭圆形和椭圆环、正多边形和正多边形环等。当然,也可以是非环形结构,如半圆等。空调送风装置2也不局限于是四个导风体,还可以是2个、3个或更多个。对于引流部,不局限于形成在位于前端的前端导风体。在不与立式空调中的其他结构形成干涉的前提下,可以根据送风要求在其他导风体上形成。

[0038] 以上实施例仅用以说明本发明的技术方案,而非对其进行限制;尽管参照前述实施例对本发明进行了详细的说明,对于本领域的普通技术人员来说,依然可以对前述实施例所记载的技术方案进行修改,或者对其中部分技术特征进行等同替换;而这些修改或替

换,并不使相应技术方案的本质脱离本发明所要求保护的技术方案的精神和范围。

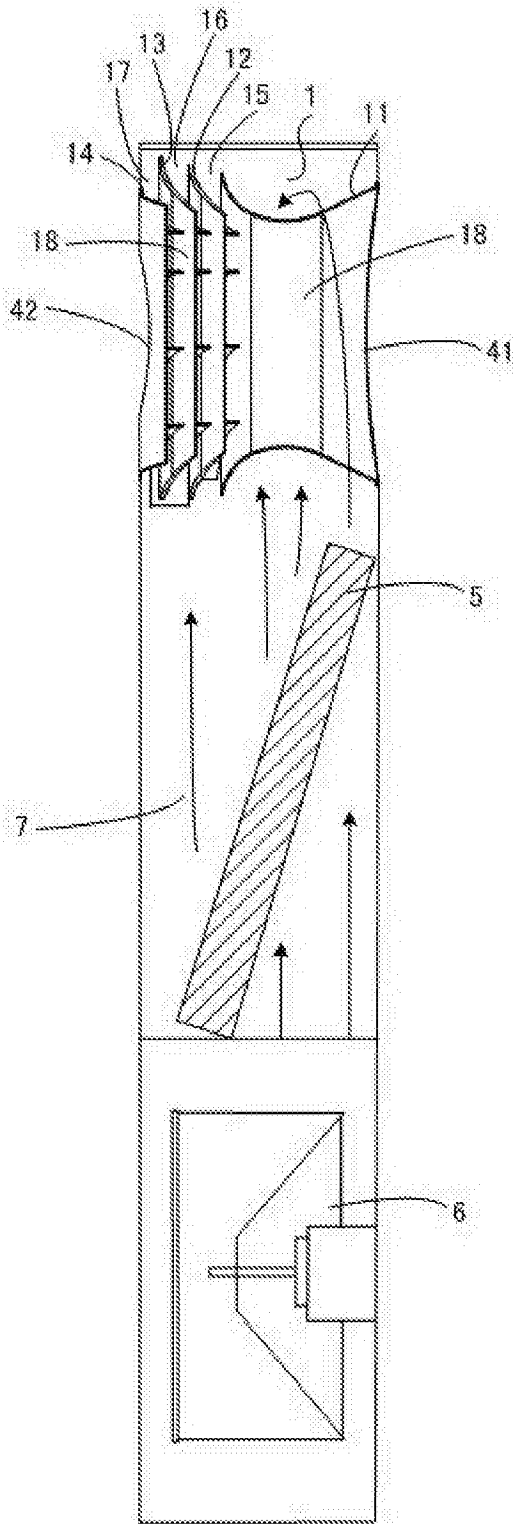


图1

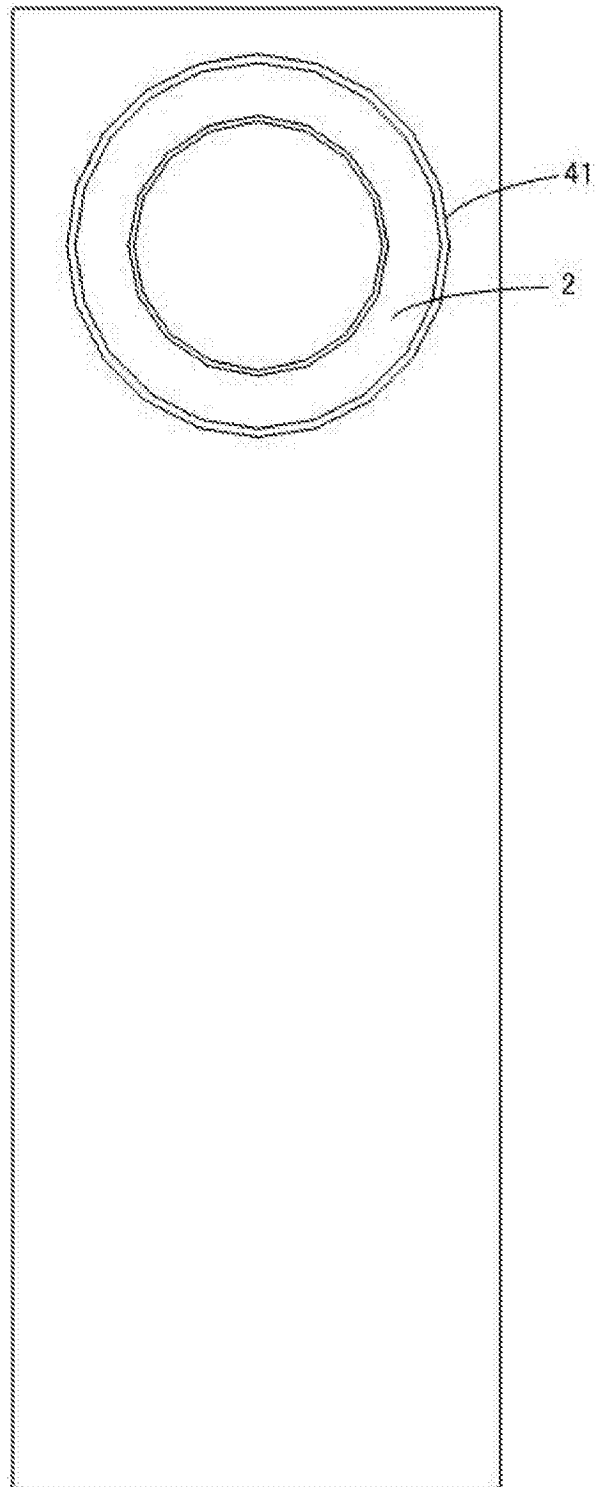


图2

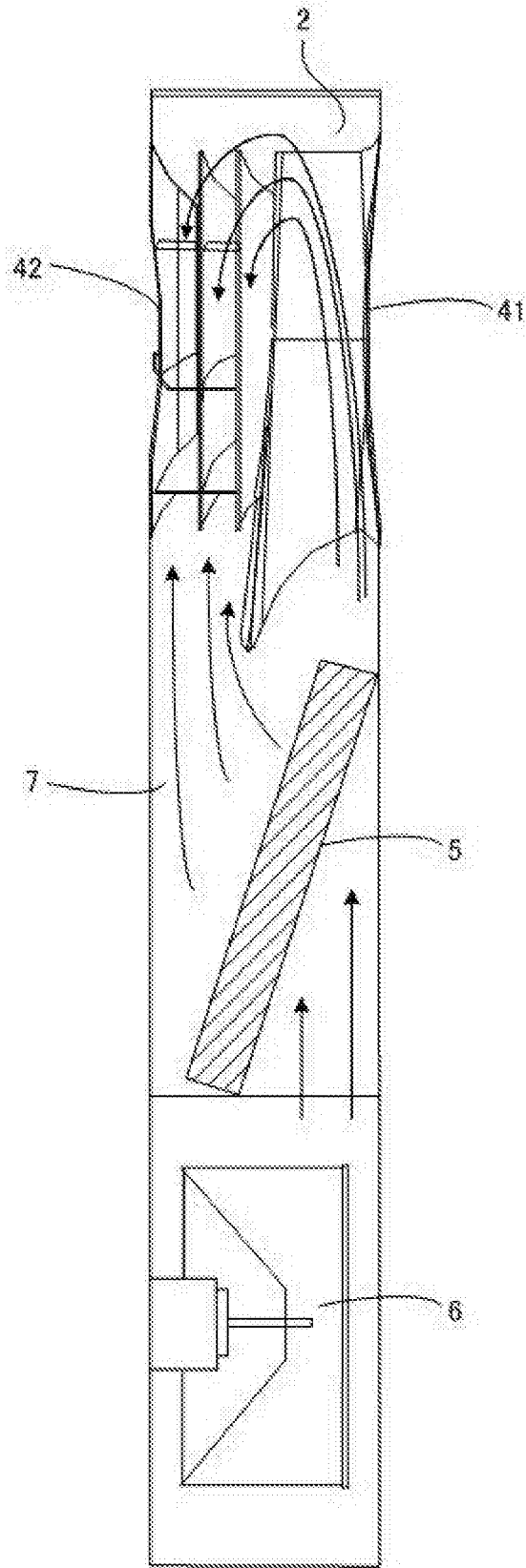


图3

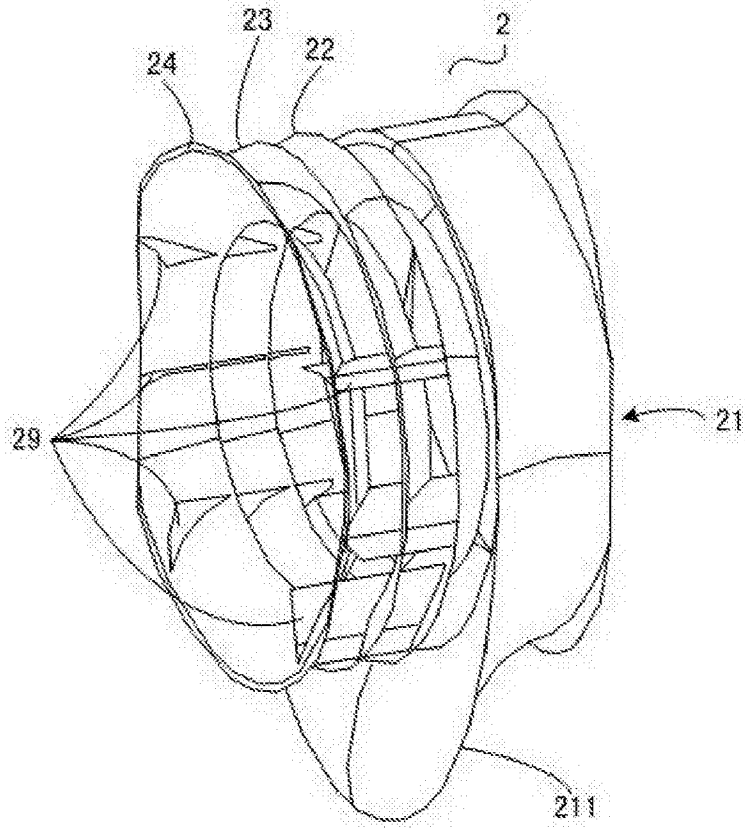


图4

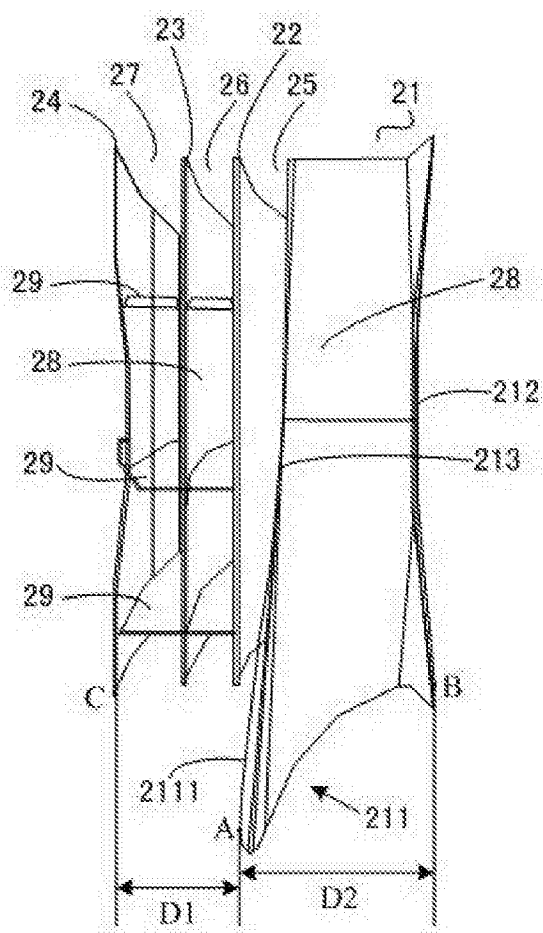


图5

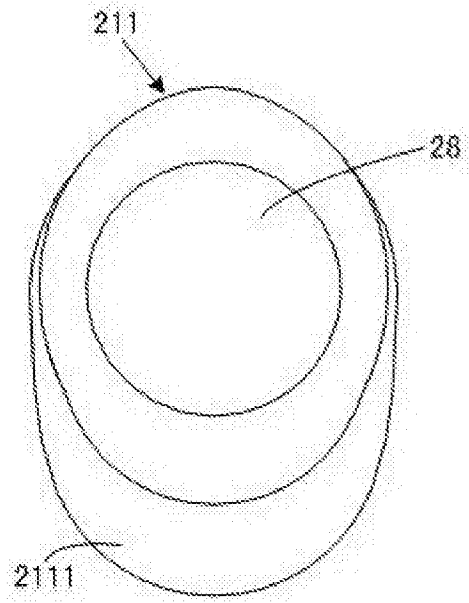


图6