



## (12) 实用新型专利

(10) 授权公告号 CN 202060328 U

(45) 授权公告日 2011. 12. 07

(21) 申请号 201120135545. 5

(22) 申请日 2011. 04. 18

(73) 专利权人 招远云帆五金机械有限公司  
地址 265400 山东省招远市金城路 170 号

(72) 发明人 赵岳鹏

(51) Int. Cl.

A47C 7/02 (2006. 01)

A47C 7/40 (2006. 01)

(ESM) 同样的发明创造已同日申请发明专利

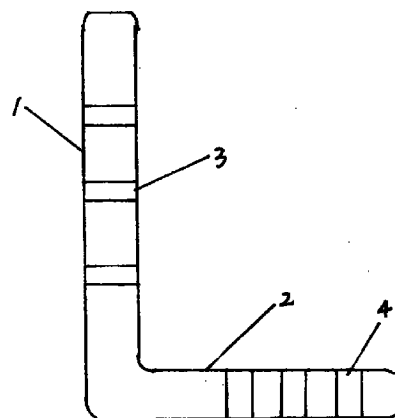
权利要求书 1 页 说明书 1 页 附图 1 页

### (54) 实用新型名称

透气背靠座

### (57) 摘要

透气背靠座, 在靠背上设有九个靠背透孔, 在座上设有九个座透孔, 该透气背靠座能够实现自然透气、散热、消汗, 大大减少空调、电风扇的使用, 节能降耗、环保。



1. 透气背靠座,其特征在于:在靠背上设有九个靠背透孔,在座上设有九个座透孔。

## 透气背靠座

### 技术领域

[0001] 本实用新型涉及一种可以自然透气散热、消汗的办公用具即透气背靠座。

### 背景技术

[0002] 目前,在用的办公座椅是全封闭型的,坐在上面透气性能极差,特别是在酷暑炎热的天气里,在座椅上铺上凉席垫、吹电扇、开空调,也解决不了座椅本身透气、散热问题,而且即造成电力浪费、费用增长,同时也增加了碳的排放量,不利于环保节能。

### 发明内容

[0003] 为了解决上述提出的问题,本实用新型提供一种透气座椅,该透气座椅能够实现自然透气、散热、消汗,大大减少空调、电风扇的使用,节能降耗、环保。

[0004] 本实用新型的目的是这样实现的,透气背靠座,在靠背上设有九个靠背透孔,在座上设有九个座透孔,使用中就是通过靠背、座上的靠背透孔、座透孔来进行自然透气散热、消汗的,炎热天气里可垫上凉垫且不会影响正常透气,冷天气里可垫上棉座、靠垫,也一样会保暖。

[0005] 本实用新型的特点是,设计简洁,制作简单,不影响整体美观,方便实用。

### 附图说明

[0006] 图 1 为本实用新型侧视图;

[0007] 图 2 为本实用新型的正视图;

[0008] 图 3 为本实用新型图 1 的俯视图。

[0009] 图中:1、靠背;2、座;3、靠背透孔;4、座透孔。

### 具体实施方式

[0010] 下面结合附图对本实用新型作进一步说明。

[0011] 在视图中,在靠背 1 上设有九个靠背透孔 3,在座 2 上设有九个座透孔,使用中就是通过靠背 1、座 2 上的靠背透孔 3、座透孔 4 来进行自然透气散热、消汗的,炎热天气里可垫上凉垫且不会影响正常透气,冷天气里可垫上棉座、靠垫,也一样会保暖。

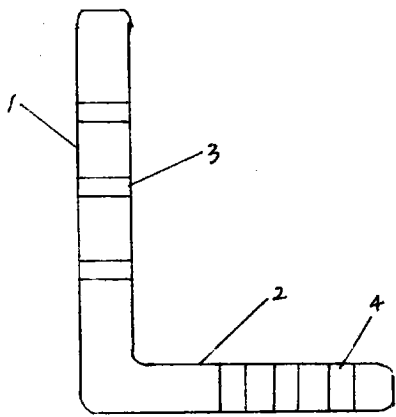


图 1

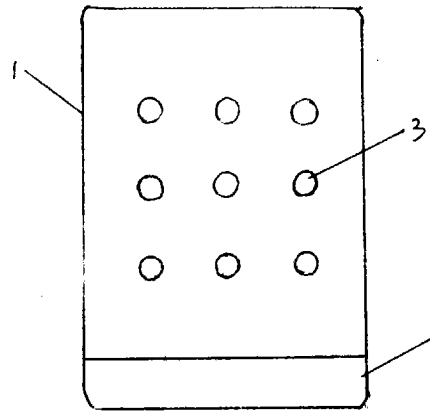


图 2

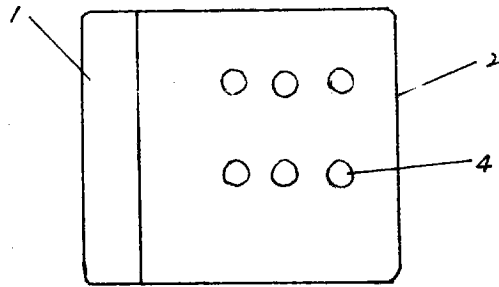


图 3