



OFICINA ESPAÑOLA DE
PATENTES Y MARCAS

ESPAÑA



① Número de publicación: **2 335 724**

② Número de solicitud: 200701034

⑤ Int. Cl.:
A01M 1/02 (2006.01)

⑫

SOLICITUD DE PATENTE

A1

⑫ Fecha de presentación: **14.04.2007**

⑫ Fecha de publicación de la solicitud: **31.03.2010**

⑫ Fecha de publicación del folleto de la solicitud:
31.03.2010

⑦ Solicitante/s: **SANIDAD AGRÍCOLA ECONEX, S.L.**
c/ Miguel Hernández, 2
30149 Siscar-Santomera, Murcia, ES

⑦ Inventor/es: **Martínez Campillo, Francisco**

⑦ Agente: **No consta**

⑤ Título: **Trampa perfeccionada para la captura masiva del picudo rojo de la palmera (*Rhynchophorus ferrugineus*).**

⑤ Resumen:

Trampa perfeccionada para la captura masiva del picudo rojo de la palmera (*Rhynchophorus ferrugineus*).

El objeto de esta Patente es describir una trampa perfeccionada para la captura masiva del insecto denominado "picudo rojo de la palmera" (*Rhynchophorus ferrugineus*), estando implícitamente definido su uso en el propio título.

La trampa perfeccionada está compuesta por 3 piezas ajustables y separables:

- Un cuerpo central troncocónico (1), que está cubierto por una malla romboidal (4) y dispone de 4 orificios (3) para entrada de los insectos a la trampa de a través de rampas (8) formadas por el abatimiento de la placa que por medio de 3 cortes abre el orificio.

- Una tapa o cubierta (2) provista de 4 orificios (6), y una anilla exterior (5) unida a los ganchos interiores (10) que sujetan a los difusores (7) con atrayentes para los insectos.

- Un fondo o base, constituido por un vaso o cazoleta (9) con 2 cintas (11) dispuestas diametralmente en cruz y que sirven de asa para su extracción del interior del cuerpo central troncocónico (1).

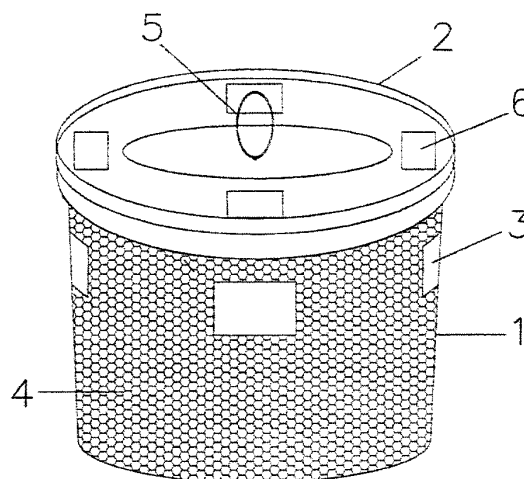


Fig.1

ES 2 335 724 A1

DESCRIPCIÓN

Trampa perfeccionada para la captura masiva del picudo rojo de la palmera (*Rhynchophorus ferrugineus*).

5 Objeto de la invención

La presente memoria descriptiva se refiere a una solicitud de Patente de Invención, relativa a una trampa con feromonas y kairomonas, cuya finalidad estriba en permitir su uso para la detección, seguimiento y captura masiva del insecto denominado “picudo rojo de la palmera” (*Rhynchophorus ferrugineus*).

10

La invención presenta una estructura en la que el dispositivo o trampa está formada por tres piezas desmontables y fácilmente ajustables: el cuerpo central troncocónico, la base o fondo constituida por un vaso o cazoleta y la tapa o cubierta, todas de polímero plástico que no emite olores al calentarse por el efecto del sol, y soporta los rayos ultravioleta.

15

Campo de la invención

Esta invención tiene su aplicación en la lucha contra la plaga del “picudo rojo de la palmera” (*Rhynchophorus ferrugineus*), que ataca a las palmeras hiriéndolas y provocando su muerte en pocos meses. Puede ser fabricada dentro de la industria dedicada a la fabricación de aparatos, dispositivos y elementos especiales para la destrucción de insectos, y puede ser comercializada a través de tiendas y almacenes especializados.

20

Antecedentes de la invención

El solicitante conoce la existencia de una pluralidad de sistemas y dispositivos fabricados y/o distribuidos por diversas empresas, que persiguen una finalidad semejante.

25

El solicitante conoce, en particular, la existencia de diversas trampas para este tipo de insectos (*Rhynchophorus ferrugineus*), formadas por dos piezas ajustables (la base troncocónica y la tapa), y que se entierran en el suelo a la altura de los orificios laterales de entrada. Esto obliga a que, cuando se deban cambiar los cebos alimenticios (trozos de palmera, etc.), depositados en el fondo de la trampa junto con agua, se debe igualmente desenterrar la trampa por completo y volver a enterrarla, repitiendo esta operación frecuentemente.

30

En dichas trampas, algunos insectos que penetran por los orificios de entrada se salen al notar el vacío, pues tras largo tiempo de investigación y análisis, se ha comprobado en el comportamiento de insectos que el miedo al precipicio de entrada de las mismas constituye en sí mismo un obstáculo para su entrada, ya que en la naturaleza las aberturas y orificios de entrada de las palmeras nunca se da este precipicio, sino otras formas de entrada, trepando por los orificios naturales de las palmeras.

35

Por ello, los detractores del sistema existente de capturas masivas del picudo rojo de la palmera (*Rhynchophorus ferrugineus*) se han basado en que, al no entrar en las trampas todos los insectos atraídos, esto constituye en sí mismo un riesgo más que una solución.

40

La solución a la problemática existente en la actualidad en esta materia sería la de poder contar con una trampa para la captura masiva del picudo rojo de la palmera (*Rhynchophorus ferrugineus*), provista de rampas de deslizamiento que consigan que el insecto al penetrar por el orificio de entrada resbale hacia el interior de la trampa, cayendo en el cubo, y que lleve adosada en su superficie una malla romboidal que simule la rugosidad del tronco de una palmera o *stipe*, dando al picudo rojo de la palmera (*Rhynchophorus ferrugineus*), la sensación de que trepa por una palmera y que disponga igualmente de un vaso o cazoleta ajustable a la base troncocónica y extraíble para su vaciado.

50

No obstante, por parte del solicitante no se tiene conocimiento de la existencia en la actualidad de una invención que esté dotada de las características señaladas anteriormente como idóneas.

Descripción de la invención

55

La trampa perfeccionada para la captura masiva del picudo rojo de la palmera (*Rhynchophorus ferrugineus*) que la invención propone, se configura en sí mismo como una evidente novedad dentro de su campo de aplicación, al consistir en un dispositivo - trampa que consta de tres partes o elementos, construidos con un polímero plástico que no emite olores al calentarse por el efecto del sol y que soporta los rayos ultravioleta, con una vida media de 6 a 7 años, siendo dichos elementos:

60

- Una pieza troncocónica o cuerpo central que tiene dispuestos cuatro orificios de entrada a la misma altura y diametralmente opuestos, provistos de rampas de deslizamiento, que consiguen que el insecto, al penetrar por el orificio de entrada, resbale hacia el interior de la trampa cayendo en el cubo donde se contiene normalmente agua u otro líquido acuoso. Dicha pieza lleva adosada en toda su superficie una malla romboidal que simula la rugosidad del tronco de una palmera o *stipe*, dando al picudo rojo de la palmera (*Rhynchophorus ferrugineus*) la sensación de que trepa por una palmera.

65

ES 2 335 724 A1

- Una tapa, ajustable al cuerpo base, con cuatro orificios para ventilación y salida de los efluvios emanados de los difusores atrayentes a base de feromonas y cairomonas, colgados en el dispositivo o gancho con que cuenta la tapa.

5 - Un vaso o cazoleta, ajustable al fondo del cuerpo central troncocónico por su interior, y extraíble para su vaciado, disponiendo de dos cintas en cruz que sirven de asas para sacarlo, flexionando previamente las rampas hacia la parte superior de los orificios de entrada, gracias a la flexibilidad y, a la vez, suficiente rigidez de la que disponen para mantenerse en su posición.

10 Descripción de los dibujos

Para complementar la descripción que se está realizando y con objeto de ayudar a una mejor comprensión de las características de la invención, se acompaña a la presente memoria descriptiva, como parte integrante de la misma, tres hojas de dibujos en las cuales, con carácter ilustrativo y no limitativo, se ha representado lo siguiente.

15 La figura número 1- muestra una visión en perspectiva de la trampa en su conjunto.

La figura número 2.- muestra una visión en alzado de la trampa en su conjunto.

20 La figura número 3 - muestra una visión en planta de la trampa, observada a través de su tapa.

La figura número 4.- muestra una visión en sección de la trampa en su conjunto.

25 La figura número 5 - muestra una visión en sección de la tapa de la trampa con los difusores de atrayentes alimenticios.

La figura número 6 - muestra una visión en sección del cuerpo central troncocónico de la trampa.

30 La figura número 7 - muestra una visión en sección planta de la trampa, observada a través de su tapa.

Realización preferente de la invención

35 A la vista de las figuras reseñadas, puede observarse cómo la trampa que la invención propone está formada por un cuerpo central troncocónico (1), que lleva adosada en toda su superficie una malla romboidal (4) destinada a facilitar que pueda trepar por ella el insecto, sirviendo de agarre y creando la sensación de que trepa por una palmera.

40 El cuerpo central troncocónico (1) se cierra en su parte superior mediante una tapa (2) provista de 4 orificios (6) para ventilación y salida de los efluvios que emanan de los difusores (7), con feromonas y cairomonas, que sirven de atrayentes a los insectos, así como de una anilla (5) que se utiliza tanto para colgar la trampa en las ramas de la palmera como para facilitar su apertura, y constituye una pieza única con los ganchos interiores (10) que sirven de sujeción a los difusores atrayentes (7) del insecto en cuestión.

45 El cuerpo central troncocónico (1) lleva dispuestos 4 orificios rectangulares (3) para entrada del insecto en la trampa, los cuales disponen de una rampa (8) formada por una lámina del mismo material que cierra el orificio, al abatirlo sobre su lado inferior horizontal, ya que lleva practicado el corte en sus otros tres lados para facilitar su abatimiento. Dichas rampas (8) provocan el resbalamiento del insecto hacia el interior de la trampa, una vez entra por el orificio (3) cayendo al vaso o cazoleta (9) que contiene agua u otro líquido acuoso con los cebos alimenticios, quedando capturado e incluso muerto por ahogamiento.

50 El cuerpo central troncocónico (1) se cierra por su parte inferior mediante el vaso o cazoleta (9) extraíble y que se ajusta perfectamente con él, disponiendo de dos cintas (11) flexibles y cruzadas que sirven de asa para facilitar su extracción cuando la trampa está enterrada, con el nivel del terreno a ras de los orificios (3).

55 No se considera necesario hacer más extensa esta descripción para que cualquier experto en la materia comprenda el alcance de la invención y las ventajas que de la misma derivan.

Los materiales, forma, tamaño y disposición de los elementos serán susceptibles de variación, siempre y cuando ello no suponga una alteración a la esencialidad del invento.

60 Los términos en que se ha descrito esta memoria deberán ser tomados siempre con carácter amplio y no limitativo.

65

REIVINDICACIONES

5 1. Trampa perfeccionada para la captura masiva del insecto denominado “picudo rojo de la palmera” (*Rhynchophorus ferrugineus*), **caracterizada** por estar constituida por 3 elementos: un cuerpo central troncocónico (1), una tapa (2) y un fondo vaso o cazoleta (9).

10 2. Trampa perfeccionada para la captura masiva del insecto denominado “picudo rojo de la palmera” (*Rhynchophorus ferrugineus*), según reivindicación 1, **caracterizada** porque el cuerpo central troncocónico (1) lleva adosada superficialmente una malla romboidal (4) destinada a facilitar que pueda trepar el insecto por su superficie sirviéndole de agarre y evitando su desplazamiento por el viento, y dispone de 4 orificios rectangulares (3) para entrada del insecto en cuestión a la trampa con rampas (8) para provocar su deslizamiento y caída al fondo de la trampa.

15 3. Trampa perfeccionada para la captura masiva del insecto denominado “picudo rojo de la palmera” (*Rhynchophorus ferrugineus*), según reivindicación 1, **caracterizada** porque la tapa (2) que cubre el cuerpo central troncocónico (1) lleva practicados 4 orificios (6) simétricamente alineados con respecto a su centro, y que sirven de ventilación y salida de los efluvios emanantes de los difusores (7) con atrayentes (feromonas y cairomonas) para los insectos en cuestión, sujetos al interior de la tapa (2) mediante ganchos (10) solidarios a la anilla (5) que sirve de asa para facilitar la apertura de la tapa y para colgar la trampa.

20 4. Trampa perfeccionada para la captura masiva del insecto denominado “picudo rojo de la palmera” (*Rhynchophorus ferrugineus*), según reivindicación 1, **caracterizada** porque el cuerpo base troncocónico (1) dispone de un fondo extraíble constituido por un vaso o cazoleta (9) que ajusta perfectamente con dicho cuerpo base (1), y destinado a contener agua u otro líquido acuoso con cebos alimenticios para insecto en cuestión (trozos de palmera, etc.).

25 5. Trampa perfeccionada para la captura masiva del insecto denominado “picudo rojo de la palmera” (*Rhynchophorus ferrugineus*), según reivindicación 4, **caracterizada** porque el vaso o cazoleta (9) que constituye el fondo del cuerpo base troncocónico (1) dispone de dos cintas (11), situadas diametralmente en cruz, y que sirven de asa para la extracción y vaciado de la cazoleta (9), sin necesidad de tener que desenterrar el cuerpo central troncocónico (1).

30

35

40

45

50

55

60

65

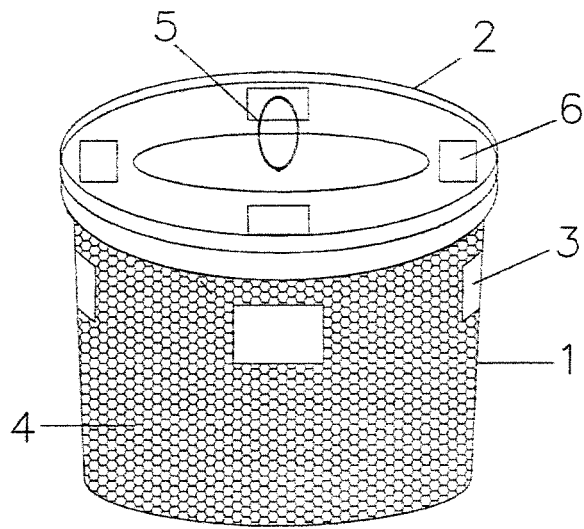


Fig.1

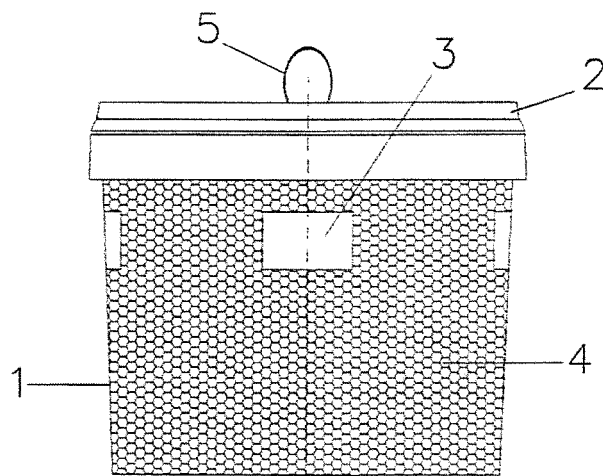


Fig.2

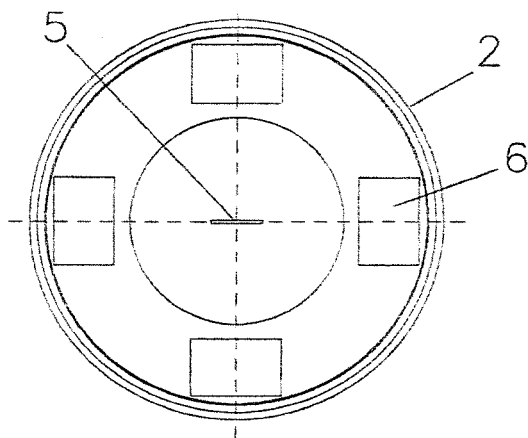
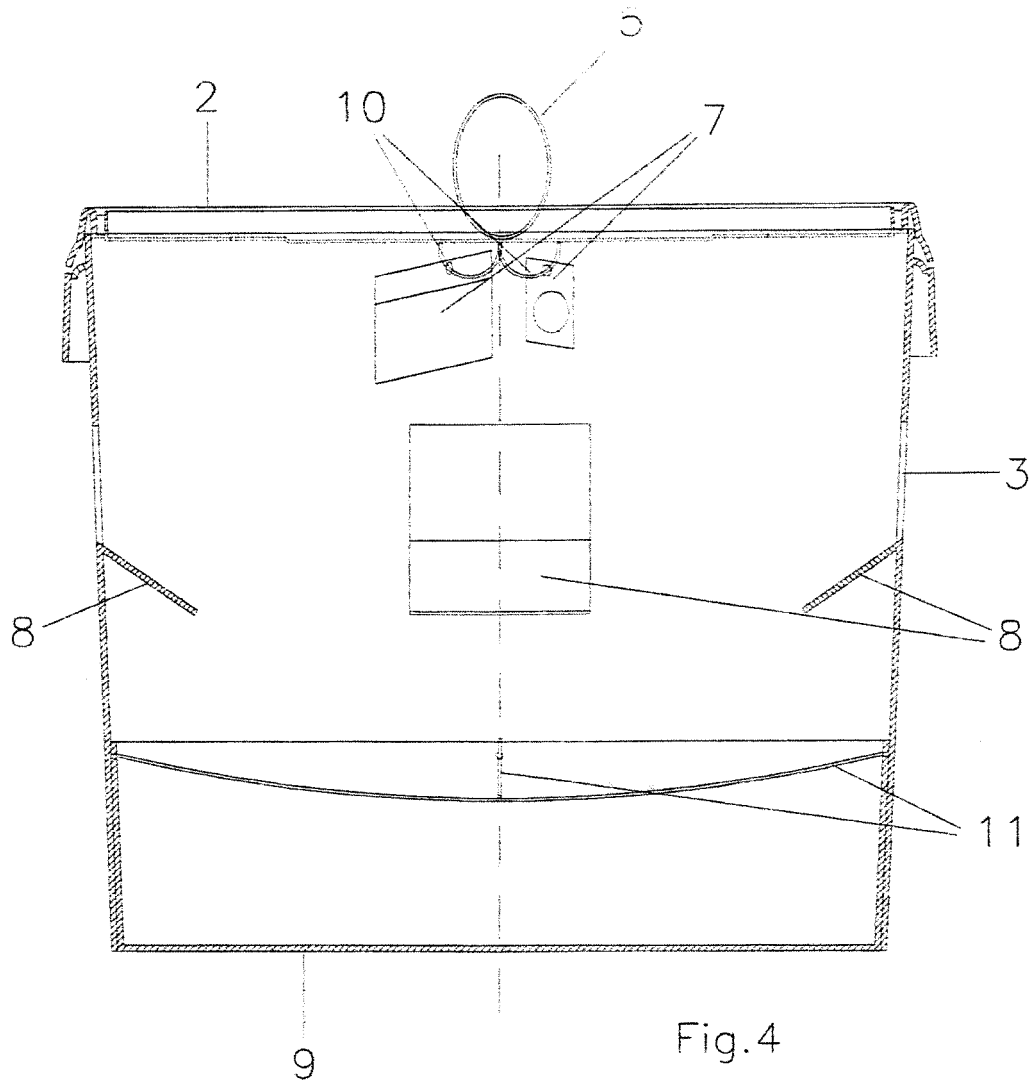


Fig.3



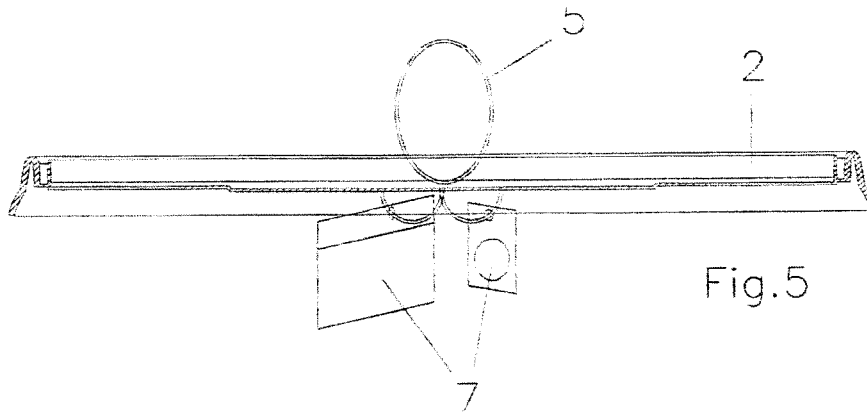


Fig.5

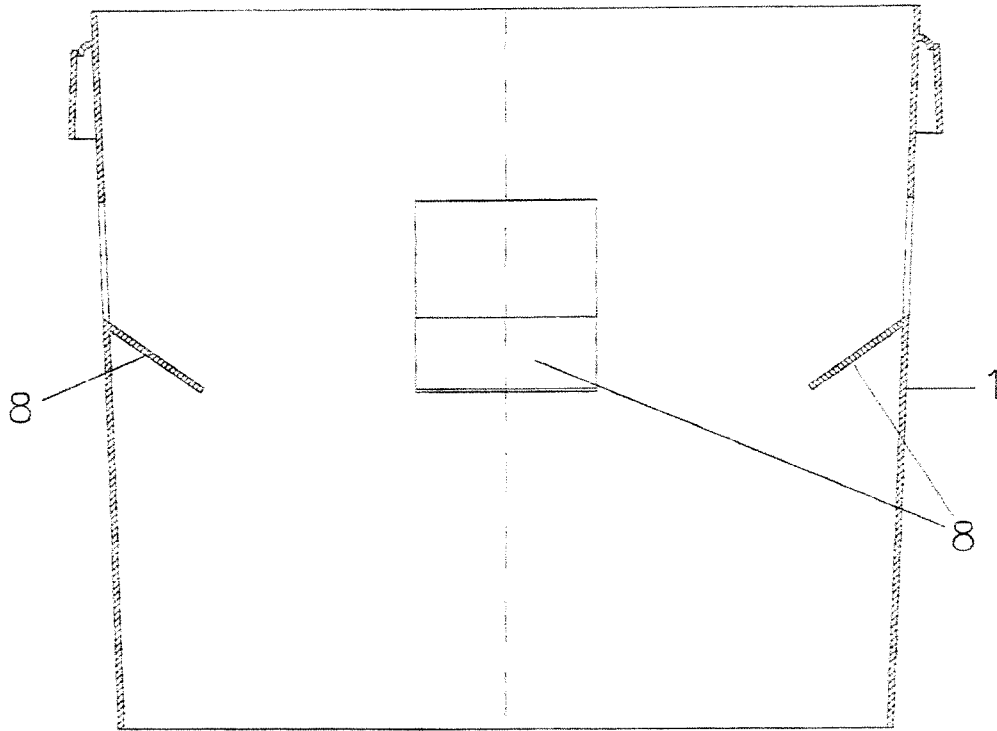


Fig.6

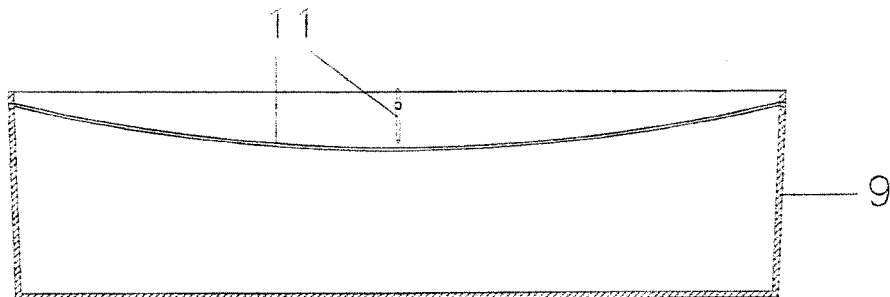


Fig.7



OFICINA ESPAÑOLA DE
PATENTES Y MARCAS

ESPAÑA

① ES 2 335 724

② Nº de solicitud: 200701034

③ Fecha de presentación de la solicitud: 14.04.2007

④ Fecha de prioridad:

INFORME SOBRE EL ESTADO DE LA TÉCNICA

⑤ Int. Cl.: **A01M 1/02** (2006.01)

DOCUMENTOS RELEVANTES

Categoría	⑥ Documentos citados	Reivindicaciones afectadas
X	US 6216383 B1 (KLABUNDE et al.) 17.04.2001, página 2, línea 40-63; página 3, línea 15-30; figuras.	1,4
X	US 4718193 A (ROSSELLI) 12.01.1988, página 1, línea 54 - página 2, línea 44; figura.	1,4
A	US 4611425 A (DICKERSON et al.) 16.09.1986, página 2, línea 23-33; página 3, línea 51-57; figura 2.	2
A	US 3949515 A (MITCHELL et al.) 13.04.1976, todo el documento.	2
A	GB 2419531 A (INTERNAT PHEROMONE SYSTEMS LTD) 03.05.2006, página 7, línea 1-21; página 8, línea 1-24; figura 1.	3
A	ES 1043296 U (KENOGARD S A) 01.12.1999.	
A	ES 1054754 U (SANIDAD AGRICOLA ECONEX S L) 16.08.2003.	
A	US 2645877 A (POHLMAN et al.) 21.07.1953.	

Categoría de los documentos citados

X: de particular relevancia

Y: de particular relevancia combinado con otro/s de la misma categoría

A: refleja el estado de la técnica

O: referido a divulgación no escrita

P: publicado entre la fecha de prioridad y la de presentación de la solicitud

E: documento anterior, pero publicado después de la fecha de presentación de la solicitud

El presente informe ha sido realizado

para todas las reivindicaciones

para las reivindicaciones nº:

Fecha de realización del informe

08.03.2010

Examinador

E. Carasatorre Rueda

Página

1/4

Documentación mínima buscada (sistema de clasificación seguido de los símbolos de clasificación)

A01M

Bases de datos electrónicas consultadas durante la búsqueda (nombre de la base de datos y, si es posible, términos de búsqueda utilizados)

INVENES, EPODOC

Fecha de Realización de la Opinión Escrita: 08.03.2010

Declaración

Novedad (Art. 6.1 LP 11/1986)	Reivindicaciones	2,3,5	SÍ
	Reivindicaciones	1,4	NO
Actividad inventiva (Art. 8.1 LP 11/1986)	Reivindicaciones	2,3,5	SÍ
	Reivindicaciones	1,4	NO

Se considera que la solicitud cumple con el requisito de **aplicación industrial**. Este requisito fue evaluado durante la fase de examen formal y técnico de la solicitud (Artículo 31.2 Ley 11/1986).

Base de la Opinión:

La presente opinión se ha realizado sobre la base de la solicitud de patente tal y como ha sido publicada.

1. Documentos considerados:

A continuación se relacionan los documentos pertenecientes al estado de la técnica tomados en consideración para la realización de esta opinión.

Documento	Número Publicación o Identificación	Fecha Publicación
D01	US 6216383 B1	17-04-2001
D02	US 4718193 A	12-01-1988
D03	US 4611425 A	16-09-1986
D04	US 3949515 A	13-04-1976
D05	GB 2419531 A	03-05-2006
D06	ES 1043296 U	01-12-1999
D07	ES 1054754 U	16-08-2003
D08	US 2645877 A	21-07-1953

2. Declaración motivada según los artículos 29.6 y 29.7 del Reglamento de ejecución de la Ley 11/1986, de 20 de marzo, de patentes sobre la novedad y la actividad inventiva; citas y explicaciones en apoyo de esta declaración

El solicitante divulga en la invención una trampa para la captura masiva de un insecto denominado "picudo rojo de la palmera" (*Rhynchoforus ferrugineus*) que consiste en tres piezas ajustables y separables, constituidas por un cuerpo central, una tapa y una base en forma de vaso o cazoleta, tal y como se describe en su reivindicación principal. Sin embargo son las características técnicas de las reivindicaciones dependientes 2 y 3 las que confieren singularidad al invento.

Se han encontrado un número considerable de documentos pertenecientes al estado de la técnica, de los cuales se han seleccionado cinco documentos como perteneciente al entorno más cercano.

Tal y como ha sido redactada la parte caracterizadora de la reivindicación principal de la invención, los documentos D01 y D02 afectan a la novedad, puesto que incluyen todas sus características técnicas.

El documento D01 divulga una trampa para tijeretas que consta de una tapa, un cuerpo troncónico, y una base en forma de vaso que se ajusta a cuerpo principal de manera extraíble, que además contiene un líquido que puede utilizarse como cebo.

La trampa para insectos voladores del documento D02 también afecta a la novedad puesto que el dispositivo consta de una tapa, de un cuerpo troncónico y de una base que se ajusta a dicho cuerpo principal, también de manera separable, en cuyo interior se dispone un líquido, en este caso agua, con un cebo atrayente.

Algunas de las características técnicas de la reivindicación segunda (dependiente de la primera) aparecen divulgadas en los documentos D03 y D04 correspondientes a trampas para el picudo del algodón. Los insectos son atraídos hacia la trampa que en su interior contiene cebos, como pueden ser feromonas, de tal manera que el insecto trepa sobre un cono de malla que constituye el cuerpo principal y a través de unos agujeros dispuestos sobre el mismo, accede al interior.

El documento D05, divulga una trampa para insectos cuyas características técnicas coinciden de alguna manera con las reivindicadas en la tercera reivindicación (dependiente de la primera), puesto que sujeto a la tapa se encuentra el cebo del tipo feromona sintética cuyos efluvios pasan a través de las aberturas de la cesta en la que se alojan.

Del estudio de las reivindicaciones de la patente, y mas concretamente de la reivindicación principal, al margen de la luz de los dibujos y del contenido de la descripción, se deduce que el documento motivo de informe carece de novedad. Puesto que las características técnicas divulgadas en la primera reivindicación se encuentran anticipadas en los documentos D01 y D02. Por lo tanto la invención carece de novedad (Artículo 6 LP11/1986).