



(19) 대한민국특허청(KR)
(12) 공개특허공보(A)

(11) 공개번호 10-2021-0048976
(43) 공개일자 2021년05월04일

(51) 국제특허분류(Int. Cl.)
H01M 50/20 (2021.01) H01M 50/50 (2021.01)
(52) CPC특허분류
H01M 50/20 (2021.01)
H01M 50/24 (2021.01)
(21) 출원번호 10-2020-0082995
(22) 출원일자 2020년07월06일
심사청구일자 2020년11월02일
(30) 우선권주장
1020190133054 2019년10월24일 대한민국(KR)

(71) 출원인
주식회사 엘지화학
서울특별시 영등포구 여의대로 128 (여의도동)
(72) 발명자
최종화
대전광역시 유성구 문지로 188 LG화학 기술연구원
성준엽
대전광역시 유성구 문지로 188 LG화학 기술연구원
(뒷면에 계속)
(74) 대리인
유미특허법인

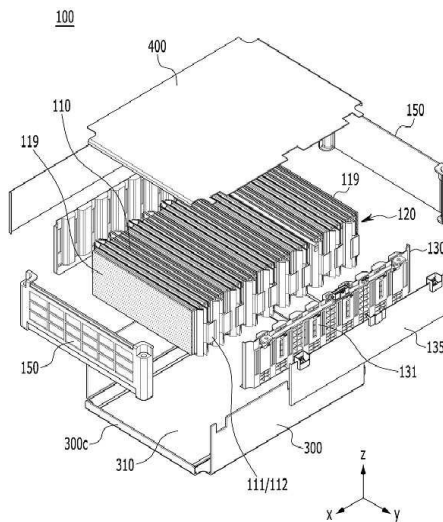
전체 청구항 수 : 총 19 항

(54) 발명의 명칭 전지 모듈 및 이를 포함하는 전지 팩

(57) 요약

본 발명의 일 실시예에 따른 전지 모듈은 복수의 전지 셀이 적층되어 있는 전지 셀 적층체, 상기 전지 셀 적층체를 수용하고 상부가 개방된 모듈 프레임, 상기 개방된 모듈 프레임 상부에서 상기 전지 셀 적층체를 덮는 상부 플레이트, 상기 전지 셀 적층체와 연결되는 버스바 프레임, 및 상기 전지 셀 적층체의 양측에 위치하는 엔드 플레이트를 포함하고, 상기 모듈 프레임은 상기 전지 셀 적층체에 포함된 상기 전지 셀의 적층 방향을 따라 상기 전지 셀 적층체를 개방하는 구조를 갖고, 상기 모듈 프레임의 개방된 양측에서 상기 엔드 플레이트가 상기 전지 셀 적층체의 적층면을 덮고 있다.

대표도 - 도2



(52) CPC특허분류
H01M 50/502 (2021.01)

(72) 발명자

박명기

대전광역시 유성구 문지로 188 LG화학 기술연구원

백승률

대전광역시 유성구 문지로 188 LG화학 기술연구원

명세서

청구범위

청구항 1

복수의 전지 셀이 적층되어 있는 전지 셀 적층체,
 상기 전지 셀 적층체를 수용하고 상부가 개방된 모듈 프레임,
 상기 모듈 프레임 상부에서 상기 전지 셀 적층체를 덮는 상부 플레이트,
 상기 전지 셀 적층체와 연결되는 버스바 프레임, 및
 상기 전지 셀 적층체의 양측에 위치하는 엔드 플레이트를 포함하고,
 상기 모듈 프레임은 상기 전지 셀 적층체에 포함된 상기 전지 셀의 적층 방향을 따라 상기 전지 셀 적층체를 개방하는 구조를 갖고,
 상기 모듈 프레임의 개방된 양측에서 상기 엔드 플레이트가 상기 전지 셀 적층체의 적층면을 덮고 있는 전지 모듈.

청구항 2

제1항에서,
 상기 모듈 프레임은 바닥부 및 서로 마주보는 2개의 측면부를 포함하고,
 상기 측면부와 상기 전지 셀 적층체 사이에 상기 버스바 프레임이 위치하는 전지 모듈.

청구항 3

제2항에서,
 상기 엔드 플레이트는 상기 전지 셀의 전극 리드가 돌출된 방향에 수직한 방향에 위치하는 전지 모듈.

청구항 4

제2항에서,
 상기 버스바 프레임과 상기 모듈 프레임의 측면부 사이에 위치하는 절연 플레이트를 더 포함하는 전지 모듈.

청구항 5

제1항에서,
 상기 상부 플레이트의 양측에는 하부로 돌출된 제1 걸림부가 형성되어 있는 전지 모듈.

청구항 6

제5항에서,
 상기 엔드 플레이트는 상단부에 제1 단차부가 형성되고, 상기 제1 단차부에 상기 제1 걸림부가 걸려 있는 전지 모듈.

청구항 7

제6항에서,
 상기 모듈 프레임의 바닥부 양측에는 상부로 돌출된 제2 걸림부가 형성되어 있는 전지 모듈.

청구항 8

제7항에서,

상기 엔드 플레이트의 하단부에 제2 단차부가 형성되고, 상기 제2 단차부에 상기 제2 걸림부가 걸려 있는 전지 모듈.

청구항 9

제8항에서,

상기 제1 단차부 및 상기 제2 단차부는, 상기 엔드 플레이트 상단부와 하단부 각각에 홈 구조(Groove)를 형성하는 전지 모듈.

청구항 10

제8항에서,

상기 엔드 플레이트는 상기 제1 단차부의 양 외곽에 형성된 모듈 마운팅부를 갖는 전지 모듈.

청구항 11

제10항에서,

상기 모듈 마운팅부에 대응하도록 상기 상부 플레이트에는 제1 절개부가 형성되고, 상기 제1 절개부에 의해 상기 모듈 마운팅부 상단부가 개방되는 전지 모듈.

청구항 12

제11항에서,

상기 모듈 마운팅부에 대응하도록 상기 모듈 프레임의 바닥부에는 제2 절개부가 형성되고, 상기 제2 절개부에 의해 상기 모듈 마운팅부의 하단부가 개방되는 전지 모듈.

청구항 13

제6항에서,

상기 엔드 플레이트와 상기 전지 셀 적층체 사이에 위치하는 압축 패드를 더 포함하는 전지 모듈.

청구항 14

제6항에서,

상기 엔드 플레이트와 상기 전지 셀 적층체 사이에 위치하는 절연 커버를 더 포함하는 전지 모듈.

청구항 15

제14항에서,

상기 절연 커버의 Z축 방향으로의 너비는 상기 엔드 플레이트의 Z축 방향으로의 너비보다 크고, 상기 절연 커버의 Z축 방향으로의 상단부와 상기 엔드 플레이트의 상단부 사이에 제1 단차부가 형성되며, 상기 제1 단차부에 상기 제1 걸림부가 걸려 있는 전지 모듈.

청구항 16

제15항에서,

상기 모듈 프레임의 바닥부 양측에는 상부로 돌출된 제2 걸림부가 형성되어 있는 전지 모듈.

청구항 17

제16항에서,

상기 절연 커버의 Z축 방향으로의 하단부와 상기 엔드 플레이트의 하단부에 제2 단차부가 형성되고, 상기 제2 단차부에 상기 제2 걸림부가 걸려 있는 전지 모듈.

청구항 18

제1항에서,

상기 엔드 플레이트는 금속 물질로 형성된 전지 모듈.

청구항 19

제1항에 따른 전지 모듈을 포함하는 전지 팩.

발명의 설명

기술 분야

[0001] 본 발명은 전지 모듈 및 이를 포함하는 전지 팩에 관한 것으로서, 보다 구체적으로 전지 셀 스웰링 방지를 위한 신규 구조를 갖는 전지 모듈 및 전지 팩에 관한 것이다.

배경 기술

[0002] 제품군에 따른 적용 용이성이 높고, 높은 에너지 밀도 등의 전기적 특성을 가지는 이차 전지는 휴대용 기기뿐만 아니라 전기적 구동원에 의해 구동하는 전기 자동차 또는 하이브리드 자동차, 전력 저장 장치 등에 보편적으로 응용되고 있다. 이러한 이차 전지는 화석 연료의 사용을 획기적으로 감소시킬 수 있다는 일차적인 장점뿐만 아니라 에너지의 사용에 따른 부산물이 전혀 발생되지 않는다는 점에서 친환경 및 에너지 효율성 제고를 위한 새로운 에너지원으로 주목 받고 있다.

[0003] 소형 모바일 기기들에는 디바이스 1대당 하나 또는 두서너 개의 전지 셀들이 사용됨에 반해, 자동차 등과 같이 중대형 디바이스들에는 고출력 대응량이 필요하다. 따라서, 다수의 전지 셀을 전기적으로 연결한 중대형 전지 모듈이 사용된다.

[0004] 중대형 전지 모듈은 가능하면 작은 크기와 중량으로 제조되는 것이 바람직하므로, 높은 집적도로 적층될 수 있고 용량 대비 중량이 작은 각형 전지, 파우치형 전지 등이 중대형 전지 모듈의 전지 셀로서 주로 사용되고 있다. 한편, 전지 모듈은, 전지 셀 적층체를 외부 충격, 열 또는 진동으로부터 보호하기 위해, 전면과 후면이 개방되어 전지 셀 적층체를 내부 공간에 수납하는 프레임 부재를 포함할 수 있다.

[0005] 도 1은 종래의 모듈 프레임을 갖는 전지 모듈을 나타내는 사시도이다.

[0006] 도 1을 참고하면, 전지 모듈은 복수의 전지 셀(11)이 적층되어 형성된 전지 셀 적층체(12), 전지 셀 적층체(12)를 덮도록 전면과 후면이 개방된 모노 프레임(20) 및 모노 프레임(20)의 전면과 후면을 덮는 엔드 플레이트(60)를 포함할 수 있다. 이러한 전지 모듈을 형성하기 위해, 도 1에 도시한 화살표와 같이 X축 방향을 따라 모노 프레임(20)의 개방된 전면 또는 후면으로 전지 셀 적층체(12)가 삽입되도록 수평 조립이 필요하다. 다만, 이러한 수평 조립이 안정적으로 될 수 있도록 전지 셀 적층체(12)와 모노 프레임(20) 사이에 충분한 여유 공간(clearance)을 확보해야 한다. 여기서, 여유 공간(clearance)이란 끼워 맞춤 등에 의해 발생하는 틈을 말한다. 여유 공간이 작은 경우에 수평 조립 과정에서 부품 손상이 일어날 수 있다. 따라서, 모노 프레임(20)의 높이는 전지 셀 적층체(12)의 최대 높이와 삽입 과정에서의 조립 공차(tolerance) 등을 고려해 크게 설계되어야 한다. 따라서, 그로 인해 불필요하게 낭비되는 공간이 발생할 수 있다.

[0007] 이뿐만 아니라, 전지 셀 스웰링을 제어하기 위해 프레임 부재의 두께가 두꺼워질 필요가 있어 공간 활용성이 떨어지는 문제가 있다.

발명의 내용

해결하려는 과제

[0008] 본 발명이 해결하고자 하는 과제는, 전지 셀 스웰링 방지를 위한 신규 구조를 갖는 전지 모듈 및 전지 팩을 제공하기 위한 것이다.

[0009] 그러나, 본 발명의 실시예들이 해결하고자 하는 과제는 상술한 과제에 한정되지 않고 본 발명에 포함된 기술적 사상의 범위에서 다양하게 확장될 수 있다.

과제의 해결 수단

- [0010] 본 발명의 일 실시예에 따른 전지 모듈은 복수의 전지 셀이 적층되어 있는 전지 셀 적층체, 상기 전지 셀 적층체를 수용하고 상부가 개방된 모듈 프레임, 상기 모듈 프레임 상부에서 상기 전지 셀 적층체를 덮는 상부 플레이트, 상기 전지 셀 적층체와 연결되는 버스바 프레임, 및 상기 전지 셀 적층체의 양측에 위치하는 엔드 플레이트를 포함하고, 상기 모듈 프레임은 상기 전지 셀 적층체에 포함된 상기 전지 셀의 적층 방향을 따라 상기 전지 셀 적층체를 개방하는 구조를 갖고, 상기 모듈 프레임의 개방된 양측에서 상기 엔드 플레이트가 상기 전지 셀 적층체의 적층면을 덮고 있다.
- [0011] 상기 모듈 프레임은 바닥부 및 서로 마주보는 2개의 측면부를 포함하고, 상기 측면부와 상기 전지 셀 적층체 사이에 상기 버스바 프레임이 위치할 수 있다.
- [0012] 상기 엔드 플레이트는 상기 전지 셀의 전극 리드가 돌출된 방향에 수직인 방향에 위치할 수 있다.
- [0013] 상기 전지 모듈은 상기 버스바 프레임과 상기 모듈 프레임의 측면부 사이에 위치하는 절연 플레이트를 더 포함할 수 있다.
- [0014] 상기 상부 플레이트의 양측에는 하부로 돌출된 제1 걸림부가 형성될 수 있다.
- [0015] 상기 엔드 플레이트는 상단부에 제1 단차부가 형성되고, 상기 제1 단차부에 상기 제1 걸림부가 걸릴 수 있다.
- [0016] 상기 모듈 프레임의 바닥부 양측에는 상부로 돌출된 제2 걸림부가 형성될 수 있다.
- [0017] 상기 엔드 플레이트의 하단부에 제2 단차부가 형성되고, 상기 제2 단차부에 상기 제2 걸림부가 걸릴 수 있다.
- [0018] 상기 제1 단차부 및 상기 제2 단차부는, 상기 엔드 플레이트 상단부와 하단부 각각에 홈 구조(Groove)를 형성할 수 있다.
- [0019] 상기 엔드 플레이트는 상기 제1 단차부의 양 외곽에 형성된 모듈 마운팅부를 가질 수 있다.
- [0020] 상기 모듈 마운팅부에 대응하도록 상기 상부 플레이트에는 제1 절개부가 형성되고, 상기 제1 절개부에 의해 상기 모듈 마운팅부 상단부가 개방될 수 있다.
- [0021] 상기 모듈 마운팅부에 대응하도록 상기 모듈 프레임의 바닥부에는 제2 절개부가 형성되고, 상기 제2 절개부에 의해 상기 모듈 마운팅부의 하단부가 개방될 수 있다.
- [0022] 상기 전지 모듈은 상기 엔드 플레이트와 상기 전지 셀 적층체 사이에 위치하는 압축 패드를 더 포함할 수 있다.
- [0023] 상기 전지 모듈은 상기 엔드 플레이트와 상기 전지 셀 적층체 사이에 위치하는 절연 커버를 더 포함할 수 있다.
- [0024] 상기 절연 커버의 Z축 방향으로의 너비는 상기 엔드 플레이트의 Z축 방향으로의 너비보다 크고, 상기 절연 커버의 Z축 방향으로의 상단부와 상기 엔드 플레이트의 상단부 사이에는 제1 단차부가 형성되며, 상기 제1 단차부에 상기 제1 걸림부가 걸릴 수 있다.
- [0025] 상기 모듈 프레임의 바닥부 양측에는 상부로 돌출된 제2 걸림부가 형성될 수 있다.
- [0026] 상기 절연 커버의 Z축 방향으로의 하단부와 상기 엔드 플레이트의 하단부에 제2 단차부가 형성되고, 상기 제2 단차부에 상기 제2 걸림부가 걸릴 수 있다.
- [0027] 상기 엔드 플레이트는 금속 물질로 형성될 수 있다.
- [0028] 본 발명의 다른 일 실시예에 따른 전지 팩은 상기에서 설명한 전지 모듈을 포함한다.

발명의 효과

- [0029] 실시예들에 따르면, 신규한 구조의 전지 모듈을 구현하여 전지 셀 스웰링을 효과적으로 제어하면서, 공간 활용률을 높일 수 있다.

도면의 간단한 설명

- [0030] 도 1은 종래의 모듈 프레임을 갖는 전지 모듈을 나타내는 분해 사시도이다.
- 도 2는 본 발명의 일 실시예에 따른 전지 모듈을 나타내는 분해 사시도이다.

도 3은 도 2의 전지 모듈의 구성 요소들이 결합한 상태를 나타내는 사시도이다.

도 4는 도 2의 전지 셀 적층체에 포함된 하나의 전지 셀을 나타내는 사시도이다.

도 5는 도 3의 전지 모듈에서 모듈 프레임, 상부 플레이트 및 엔드 플레이트를 상부에서 비스듬히 바라본 분해 사시도이다.

도 6은 도 3의 전지 모듈에서 모듈 프레임과 상부 플레이트를 하부에서 비스듬히 바라본 분해 사시도이다.

도 7은 도 3의 전지 모듈에서 상부 플레이트와 엔드 플레이트의 결합 관계를 나타내기 위한 사시도이다.

도 8은 도 3의 전지 모듈에서 모듈 프레임과 엔드 플레이트의 결합 관계를 나타내기 위한 사시도이다.

도 9는 본 발명의 다른 일 실시예에 따른 전지 모듈을 나타내는 분해 사시도이다.

도 10은 도 9의 전지 모듈에서 상부 플레이트와 엔드 플레이트의 결합 관계를 나타내기 위한 사시도이다.

도 11은 도 9의 전지 모듈에서 모듈 프레임과 엔드 플레이트의 결합 관계를 나타내기 위한 사시도이다.

발명을 실시하기 위한 구체적인 내용

- [0031] 이하, 첨부한 도면을 참고로 하여 본 발명의 여러 실시예들에 대하여 본 발명이 속하는 기술 분야에서 통상의 지식을 가진 자가 용이하게 실시할 수 있도록 상세히 설명한다. 본 발명은 여러 가지 상이한 형태로 구현될 수 있으며 여기에서 설명하는 실시예들에 한정되지 않는다.
- [0032] 본 발명을 명확하게 설명하기 위해서 설명과 관계없는 부분은 생략하였으며, 명세서 전체를 통하여 동일 또는 유사한 구성요소에 대해서는 동일한 참조 부호를 붙이도록 한다.
- [0033] 또한, 도면에서 나타난 각 구성의 크기 및 두께는 설명의 편의를 위해 임의로 나타내었으므로, 본 발명이 반드시 도시된 바에 한정되지 않는다. 도면에서 여러 층 및 영역을 명확하게 표현하기 위하여 두께를 확대하여 나타내었다. 그리고 도면에서, 설명의 편의를 위해, 일부 층 및 영역의 두께를 과장되게 나타내었다.
- [0034] 또한, 층, 막, 영역, 판 등의 부분이 다른 부분 "위에" 또는 "상에" 있다고 할 때, 이는 다른 부분 "바로 위에" 있는 경우뿐 아니라 그 중간에 또 다른 부분이 있는 경우도 포함한다. 반대로 어떤 부분이 다른 부분 "바로 위에" 있다고 할 때에는 중간에 다른 부분이 없는 것을 뜻한다. 또한, 기준이 되는 부분 "위에" 또는 "상에" 있다고 하는 것은 기준이 되는 부분의 위 또는 아래에 위치하는 것이고, 반드시 중력 반대 방향을 향하여 "위에" 또는 "상에" 위치하는 것을 의미하는 것은 아니다.
- [0035] 또한, 명세서 전체에서, 어떤 부분이 어떤 구성요소를 "포함" 한다고 할 때, 이는 특별히 반대되는 기재가 없는 한 다른 구성요소를 제외하는 것이 아니라 다른 구성요소를 더 포함할 수 있는 것을 의미한다.
- [0036] 또한, 명세서 전체에서, "평면상"이라 할 때, 이는 대상 부분을 위에서 보았을 때를 의미하며, "단면상"이라 할 때, 이는 대상 부분을 수직으로 자른 단면을 옆에서 보았을 때를 의미한다.
- [0037] 도 2는 본 발명의 일 실시예에 따른 전지 모듈을 나타내는 분해 사시도이다. 도 3은 도 2의 전지 모듈의 구성 요소들이 결합한 상태를 나타내는 사시도이다. 도 4는 도 2의 전지 셀 적층체에 포함된 하나의 전지 셀을 나타내는 사시도이다. 도 5는 도 3의 전지 모듈에서 모듈 프레임, 상부 플레이트 및 엔드 플레이트를 상부에서 비스듬히 바라본 분해 사시도이다. 도 6은 도 3의 전지 모듈에서 모듈 프레임과 상부 플레이트를 하부에서 비스듬히 바라본 분해 사시도이다.
- [0038] 도 2 및 도 3을 참고하면, 본 실시예에 따른 전지 모듈(100)은 복수의 전지 셀(110)이 적층되어 형성된 전지 셀 적층체(120), 전지 셀 적층체(120)가 수납되는 모듈 프레임(300), 모듈 프레임(300)의 개방된 상부를 덮는 상부 플레이트(400), 및 모듈 프레임(300)의 전면과 후면을 덮는 엔드 플레이트(150)를 포함할 수 있다. 엔드 플레이트(150)는 알루미늄과 같은 금속 물질로 형성될 수 있다. 엔드 플레이트(150)는 모듈 프레임(300)의 일측을 덮는 전면 플레이트와 모듈 프레임(300)의 다른 일측을 덮는 후면 플레이트를 포함할 수 있다.
- [0039] 모듈 프레임(300)은 U자형 프레임일 수 있고, 상기 U자형 프레임의 개방된 양측을 각각 제1 측과 제2 측이라고 할 때, 모듈 프레임(300)은 상기 제1 측과 상기 제2 측에 대응하는 전지 셀 적층체(120)의 면을 제외하고 나머지 외면들 중에서, 서로 인접한 전면, 하면 및 후면을 연속적으로 감싸도록 절곡된 판상형 구조로 이루어져 있다. 모듈 프레임(300)의 하면에 대응하는 상면은 개방되어 있다. 본 실시예에서 모듈 프레임(300)은 전지 셀 적층체(120)에 포함된 전지 셀(110)의 적층 방향을 따라 전지 셀 적층체(120)를 개방하는 구조를 갖는다. 이때,

모듈 프레임(300)의 개방된 양측에서 엔드 플레이트(150)가 전지 셀 적층체(120)의 적층면을 덮고 있는 구조이다.

- [0040] 본 실시예에 따른 전지 모듈(100)은 모듈 프레임(300)의 측면부와 전지 셀 적층체(120) 사이에 위치하는 버스바 프레임(130)을 더 포함하고, 버스바 프레임(130)과 모듈 프레임(300)의 측면부 사이에 위치하는 절연 플레이트(135)를 더 포함할 수 있다. 절연 플레이트(135)는, 전극 리드(111, 112) 및 버스바(131)가 모듈 프레임(300)과 절연될 수 있도록 하는 기능을 갖는다. 절연 플레이트(135)는 플라스틱 사출물로 형성될 수 있다.
- [0041] 도 2, 도 5 및 도 6을 참고하면, 본 실시예에 따른 모듈 프레임(300)은 바닥부(300a) 및 서로 마주보는 2개의 측면부(300b)를 포함한다. 또, 본 실시예에 따른 전지 모듈(100)은 전지 셀 적층체(120)가 모듈 프레임(300)의 바닥부(300a)에 장착되기 전에, 모듈 프레임(300)의 바닥부(300a)에 열전도성 수지를 도포하고, 열전도성 수지를 경화하여 형성된 열전도성 수지층(310)을 더 포함한다.
- [0042] 본 실시예에 따른 상부 플레이트(400)는, 그 양측에서 하부로 돌출된 제1 걸림부(400h)를 포함한다. 제1 걸림부(400h)가 형성된 상부 플레이트(400)의 양측은, 전지 셀 적층체(120)가 적층되는 방향인 X축 방향으로의 양측에 대응한다. 본 실시예에 따른 모듈 프레임(300)은, 모듈 프레임(300)의 상기 제1 측과 상기 제2 측에 각각 형성된 제2 걸림부(300c)를 더 포함한다. 제2 걸림부(300c)는 모듈 프레임(300)의 바닥부(300a)의 일단에서 상부로 돌출된 구조로 형성될 수 있다. 모듈 프레임(300)의 상기 제1 측과 상기 제2 측은 전지 셀 적층체(120)가 적층되는 방향인 X축 방향으로의 양측에 대응한다.
- [0043] 도 6에 도시한 바와 같이, 본 실시예에 따른 상부 플레이트(400)에는 제1 절개부(AP1)가 형성되어 있다. 제1 절개부(AP1)는 제1 걸림부(400h)의 양 단부에 인접하여 형성되며, 상부 플레이트(400)의 4개 모퉁이에 형성될 수 있다. 본 실시예에 따른 모듈 프레임(300)의 바닥부(300a)에는 제2 절개부(AP2)가 형성되어 있다. 제2 절개부(AP2)는 제2 걸림부(300c)의 양 단부에 인접하여 형성되며, 모듈 프레임(300)의 바닥부(300a)의 4개 모퉁이에 형성될 수 있다.
- [0044] 상부 플레이트(400)는 모듈 프레임(300)에 의해 감싸지는 전면, 하면 및 후면을 제외한 나머지 상면을 감싸는 하나의 판상형 구조로 이루어져 있다. 모듈 프레임(300)과 상부 플레이트(400)는 서로 대응하는 모서리 부위들이 접촉된 상태에서, 용접 등에 의해 결합됨으로써 전지 셀 적층체(120)를 감싸는 구조를 형성할 수 있다. 즉, 모듈 프레임(300)과 상부 플레이트(400)는 서로 대응하는 모서리 부위에 용접 등의 결합 방법으로 형성된 결합부가 형성될 수 있다.
- [0045] 전지 셀 적층체(120)는 일방향으로 적층된 복수의 전지 셀(110)을 포함하고, 복수의 전지 셀(110)은 도 2에 도시한 바와 같이 X축 방향으로 적층될 수 있다. 전지 셀(110)은 파우치형 전지 셀인 것이 바람직하다. 예를 들어, 도 4를 참고하면 본 실시예에 따른 전지 셀(110)은 두 개의 전극 리드(111, 112)가 서로 대향하여 전지 본체(113)의 일단부(114a)와 다른 일단부(114b)로부터 각각 돌출되어 있는 구조를 갖는다. 전지 셀(110)은, 전지 케이스(114)에 전극 조립체(미도시)를 수납한 상태로 케이스(114)의 양 단부(114a, 114b)와 이들을 연결하는 양 측면(114c)을 접착함으로써 제조될 수 있다. 다시 말해, 본 실시예에 따른 전지 셀(110)은 총 3군데의 실링부(114sa, 114sb, 114sc)를 갖고, 실링부(114sa, 114sb, 114sc)는 열융착 등의 방법으로 실링되는 구조이며, 나머지 다른 일측부는 연결부(115)로 이루어질 수 있다. 전지 케이스(114)의 양 단부(114a, 114b) 사이가 전지 셀(110)의 길이 방향으로 정의하고, 전지 케이스(114)의 양 단부(114a, 114b)를 연결하는 일측부(114c)와 연결부(115) 사이를 전지 셀(110)의 폭 방향으로 정의할 수 있다.
- [0046] 연결부(115)는 전지 셀(110)의 일 테두리를 따라 길게 뻗어 있는 영역이며, 연결부(115)의 단부에 전지 셀(110)의 돌출부(110p)가 형성될 수 있다. 돌출부(110p)는 연결부(115)의 양 단부 중 적어도 하나에 형성될 수 있고, 연결부(115)가 뻗는 방향에 수직인 방향으로 돌출될 수 있다. 돌출부(110p)는 전지 케이스(114)의 양 단부(114a, 114b)의 실링부(114sa, 114sb) 중 하나와 연결부(115) 사이에 위치할 수 있다.
- [0047] 전지 케이스(114)는 일반적으로 수지층/금속 박막층/수지층의 라미네이트 구조로 이루어져 있다. 예를 들어, 전지 케이스 표면이 0(oriented)-나일론 층으로 이루어져 있는 경우에는, 중대형 전지 모듈을 형성하기 위하여 다수의 전지 셀들을 적층할 때, 외부 충격에 의해 쉽게 미끄러지는 경향이 있다. 따라서, 이를 방지하고 전지 셀들의 안정적인 적층 구조를 유지하기 위해, 전지 케이스의 표면에 양면 테이프 등의 점착식 접착제 또는 점착시 화학 반응에 의해 결합되는 화학 점착제 등의 점착 부재를 부착하여 전지 셀 적층체(120)를 형성할 수 있다. 본 실시예에서 전지 셀 적층체(120)는 X축 방향으로 적층되고, Z축 방향으로 모듈 프레임(300) 내부에 수용되어 열전도성 수지층(310)에 의해 열 전달되어 전지 모듈에 인접한 냉각 부재에 의해 냉각이 진행될 수 있다. 이에 대

한 비교예로서 전지 셀이 카트리지 형태의 부품으로 형성되어 전지 셀 간의 고정 및 전지 모듈 프레임으로 조립으로 이루어지는 경우가 있다. 이러한 비교예에서는 카트리지 형태의 부품의 존재로 인해 냉각 작용이 거의 없거나 전지 셀의 면 방향으로 진행될 수 있고, 전지 모듈의 높이 방향으로 냉각이 잘 되지 않는다.

- [0048] 도 2 및 도 4를 다시 참고하면, 엔드 플레이트(150)는 전지 셀(110)의 전극 리드(111, 112)가 돌출된 방향에 수직인 방향에 위치할 수 있다.
- [0049] 이하에서는 도 7 및 도 8을 참고하여 본 실시예에 따른 전지 모듈에서 전지 셀 스웰링을 방지하는 구조에 대해 상세히 설명하기로 한다.
- [0050] 도 7은 도 3의 전지 모듈에서 상부 플레이트와 엔드 플레이트의 결합 관계를 나타내기 위한 사시도이다. 도 8은 도 3의 전지 모듈에서 모듈 프레임과 엔드 플레이트의 결합 관계를 나타내기 위한 사시도이다.
- [0051] 도 2, 도 3 및 도 7을 참고하면, 본 실시예에 따른 전지 모듈에 포함된 엔드 플레이트(150) 상단부에 제1 단차부(160)가 형성된다. 제1 단차부(160)는 엔드 플레이트(150)를 가공 성형할 때 형성될 수 있으며, 도 7에 도시한 바와 같이, 제1 단차부(160)가 형성된 엔드 플레이트(150) 상단부는 Z축 방향으로 약간 돌출된 구조를 갖는다. 이때, 제1 단차부(160)에 상부 플레이트(400)의 제1 걸림부(400h)가 걸릴 수 있다. 제1 단차부(160)에 제1 걸림부(400h)가 걸린 상태에서 상부 플레이트(400)와 엔드 플레이트(150)가 서로 용접에 의해 결합될 수 있다.
- [0052] 본 실시예에 따른 엔드 플레이트(150)는 제1 단차부(160)의 양 외곽에 형성된 모듈 마운팅부(154)를 더 포함한다. 모듈 마운팅부(154)는 본 실시예에 따른 전지 모듈이 팩 프레임(미도시)과 결합하여 전지 팩을 구성하기 위해 이용되는 구조물일 수 있다. 가령, 모듈 마운팅부(154)에 마운팅 부재(미도시)가 삽입되어 팩 프레임(미도시)과 전지 모듈이 연결될 수 있다. 이때, 도 6에서 설명한 상부 플레이트(400)의 제1 절개부(AP1)에 모듈 마운팅부(154)가 대응될 수 있고, 제1 절개부(AP1)에 의해 모듈 마운팅부(154) 상단부가 개방될 수 있다.
- [0053] 도 2, 도 3 및 도 8을 참고하면, 엔드 플레이트(150) 하단부에 제2 단차부(170)가 형성된다. 제2 단차부(170)는 엔드 플레이트(150)를 가공 성형할 때 형성될 수 있으며, 도 8에 도시한 바와 같이, 제2 단차부(170)가 형성된 엔드 플레이트(150) 하단부는 Z축 방향으로 약간 돌출된 구조를 갖는다. 이때, 제2 단차부(170)에 모듈 프레임(300) 바닥부(300a)의 제2 걸림부(300c)가 걸릴 수 있다. 제2 단차부(170)에 제2 걸림부(300c)가 걸린 상태에서 모듈 프레임(300) 바닥부(300a)와 엔드 플레이트(150)가 서로 용접에 의해 결합될 수 있다.
- [0054] 도 6에서 설명한 모듈 프레임(300) 바닥부(300a)의 제2 절개부(AP2)에 모듈 마운팅부(154)가 대응될 수 있고, 제2 절개부(AP2)에 의해 모듈 마운팅부(154) 하단부가 개방될 수 있다.
- [0055] 이상에서 설명한 본 실시예에 따른 전지 모듈 구조에 의하면, 기존의 U자형 프레임 모듈 구조에서 모듈 프레임 위치를 90도 회전시킴으로써, 전지 셀 스웰링이 일어나는 X축 방향을 따라 엔드 플레이트(150)가 형성된다. 따라서, 엔드 플레이트(150)가 전지 셀 스웰링을 직접 제어할 수 있도록 한다. 걸림부(400h, 300c)와 단차부(160, 170) 구조에 의해, 엔드 플레이트(150)와 상부 플레이트(400) 및 엔드 플레이트(150)와 모듈 프레임(300)이 고정되고, 고정되는 방향이 전지 셀 스웰링이 발생하는 X축 방향과 일치하므로, 전지 셀 스웰링에 따른 문제를 효과적으로 제어할 수 있다. 뿐만 아니라, 전지 셀 스웰링 제어를 위해 엔드 플레이트(150) 두께와 모듈 프레임의 바닥면 두께를 늘릴 필요가 없게 되므로, 공간 활용률을 증가시킬 수 있다.
- [0056] 도 7 및 도 8에서 설명한 제1 단차부(160) 및 제2 단차부(170)는, 엔드 플레이트(150) 상단부와 하단부 각각에 홈 구조(Groove)를 형성할 수 있다. 엔드 플레이트(150)의 제1, 2 단차부(160, 170)에 제1, 2 걸림부(400h, 300c)가 고정되기 때문에 상부 플레이트(400)와 모듈 프레임(300) 바닥부(300a)가 엔드 플레이트(150) 최외곽면보다 돌출되는 것을 방지할 수 있다. 또, 제1, 2 단차부(160, 170)는 엔드 플레이트(150)가 상부 플레이트(400) 및 모듈 프레임(300) 바닥부(300a)와 조립 시 가이드 역할을 할 수 있다.
- [0057] 도 2를 다시 참고하면, 본 실시예에 따른 전지 모듈(100)은 절연 커버(140)와 전지 셀 적층체(120) 사이에 위치하는 압축 패드(119)를 더 포함할 수 있다. 압축 패드(119)는 우레탄 폼과 같은 탄성 부재로 형성되어, 전지 셀 스웰링 문제를 추가적으로 줄일 수 있다. 또한, 압축 패드(119)는 엔드 플레이트(150)와 전지셀 적층체(120) 사이에 절연을 유지한다.
- [0058] 이하에서는 도 9 내지 도 11을 참고하여, 본 발명의 변형 실시예에 대해 설명하기로 한다.
- [0059] 도 9는 본 발명의 다른 일 실시예에 따른 전지 모듈을 나타내는 분해 사시도이다. 도 10은 도 9의 전지 모듈에서 상부 플레이트와 엔드 플레이트의 결합 관계를 나타내기 위한 사시도이다. 도 11은 도 9의 전지 모듈에서 모

들 프레임과 엔드 플레이트의 결합 관계를 나타내기 위한 사시도이다.

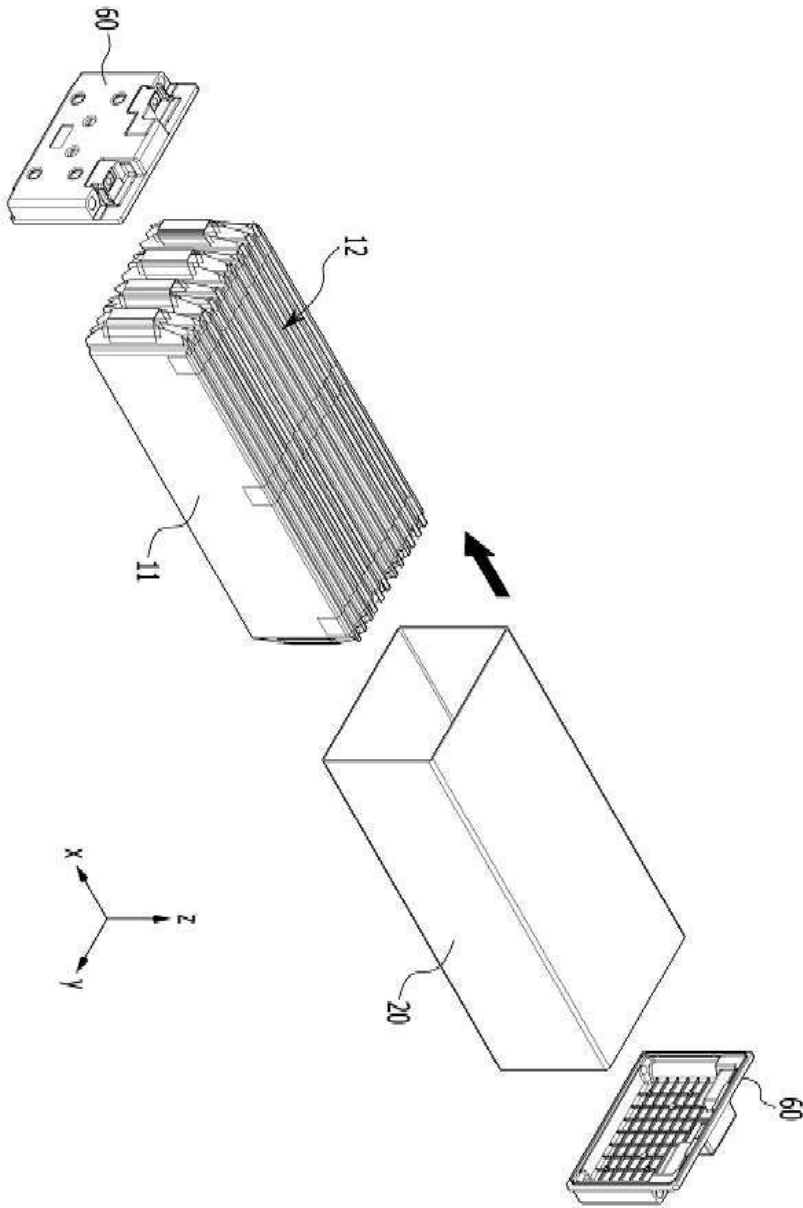
- [0060] 도 9 및 도 10을 참고하면, 본 실시예에 따른 전지 모듈은, 엔드 플레이트(150)와 전지 셀 적층체(120) 사이에 위치하는 절연 커버(140)를 더 포함한다. 절연 커버(140)는 플라스틱 사출물로 형성될 수 있다. 도 10에 도시한 바와 같이, 절연 커버(140)의 Z축 방향으로의 너비는 엔드 플레이트(150)의 Z축 방향으로의 너비보다 크다. 절연 커버(140)는 엔드 플레이트(150)의 상단면보다 위로 연장되어 있다. 이때, 절연 커버(140)의 Z축 방향으로의 상단부와 엔드 플레이트(150)의 상단부 사이에 제1 단차부(160)가 형성되며, 제1 단차부(160)에 상부 플레이트(400)의 제1 걸림부(400h)가 걸릴 수 있다. 구체적으로, 엔드 플레이트(150) 안쪽에 형성되는 절연 커버(140)가 엔드 플레이트(150) 두께만큼 물러나 있고, Z축 방향으로 엔드 플레이트(150)의 상단면으로부터 돌출된 절연 커버(140) 부분과 엔드 플레이트(150)의 상단면에 의해 단차가 형성된다. 이러한 단차에 제1 걸림부(400h)가 걸린 상태에서 상부 플레이트(400)와 엔드 플레이트(150)가 서로 용접에 의해 결합될 수 있다.
- [0061] 도 9 및 도 11을 참고하면, 절연 커버(140)는 엔드 플레이트(150)의 하단면보다 아래로 연장되어 있다. 이때, 절연 커버(140)의 Z축 방향으로의 하단부와 엔드 플레이트(150)의 하단부 사이에 제2 단차부(170)가 형성되며, 제2 단차부(170)에 모듈 프레임(300) 바닥부(300a)의 제2 걸림부(300c)가 걸릴 수 있다. 구체적으로, 엔드 플레이트(150) 안쪽에 형성되는 절연 커버(140)가 엔드 플레이트(150) 두께만큼 물러나 있고, Z축 방향으로 엔드 플레이트(150)의 하단면으로부터 돌출된 절연 커버(140) 부분과 엔드 플레이트(150)의 하단면에 의해 단차가 형성된다. 이러한 단차에 제2 걸림부(300c)가 걸린 상태에서 모듈 프레임(300) 바닥부(300a)와 엔드 플레이트(150)가 서로 용접에 의해 결합될 수 있다.
- [0062] 한편, 본 발명의 실시예에 따른 전지 모듈은 하나 또는 그 이상이 팩 케이스 내에 패키징되어 전지 팩을 형성할 수 있다.
- [0063] 앞에서 설명한 전지 모듈 및 이를 포함하는 전지 팩은 다양한 디바이스에 적용될 수 있다. 이러한 디바이스에는, 전기 자전거, 전기 자동차, 하이브리드 자동차 등의 운송 수단에 적용될 수 있으나, 본 발명은 이에 제한되지 않고 전지 모듈 및 이를 포함하는 전지 팩을 사용할 수 있는 다양한 디바이스에 적용 가능하며, 이 또한 본 발명의 권리범위에 속한다.
- [0064] 이상에서 본 발명의 바람직한 실시예에 대하여 상세하게 설명하였지만 본 발명의 권리범위는 이에 한정되는 것은 아니고 다음의 청구범위에서 정의하고 있는 본 발명의 기본 개념을 이용한 당업자의 여러 변형 및 개량 형태 또한 본 발명의 권리범위에 속하는 것이다.

부호의 설명

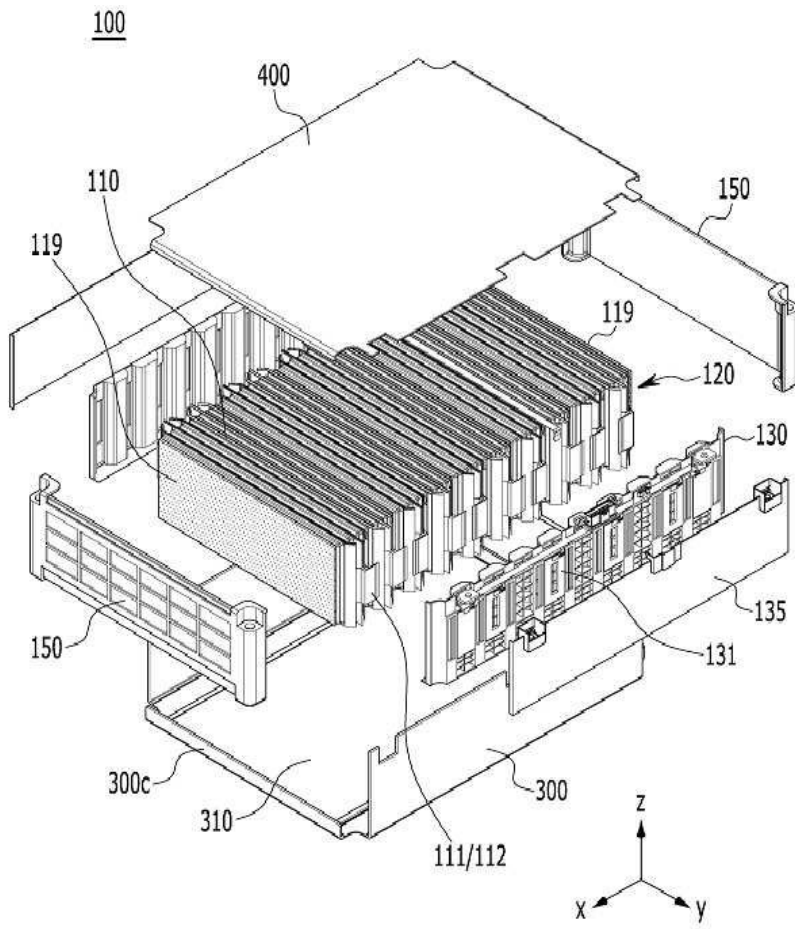
- [0065] 100: 전지 모듈
- 140: 절연 커버
- 150: 엔드 플레이트
- 154: 모듈 마운팅부
- 160: 제1 단차부
- 170: 제2 단차부
- 300: 모듈 프레임
- 400: 상부 플레이트
- 400h: 제1 걸림부
- 300c: 제2 걸림부

도면

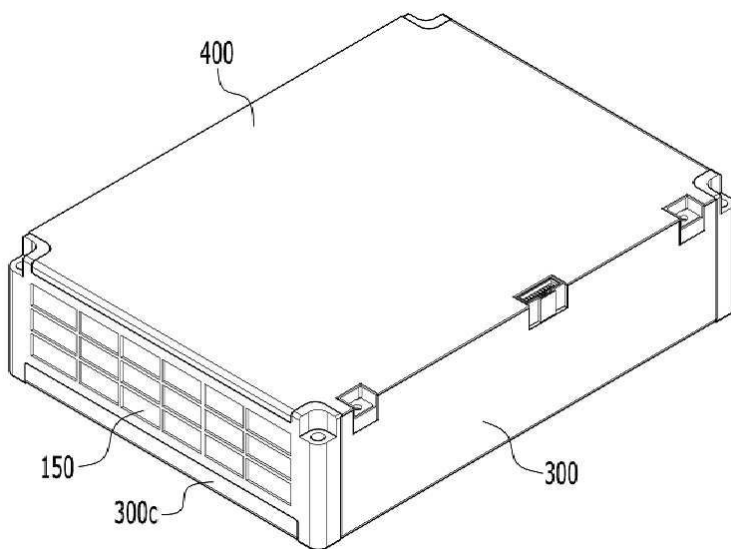
도면1



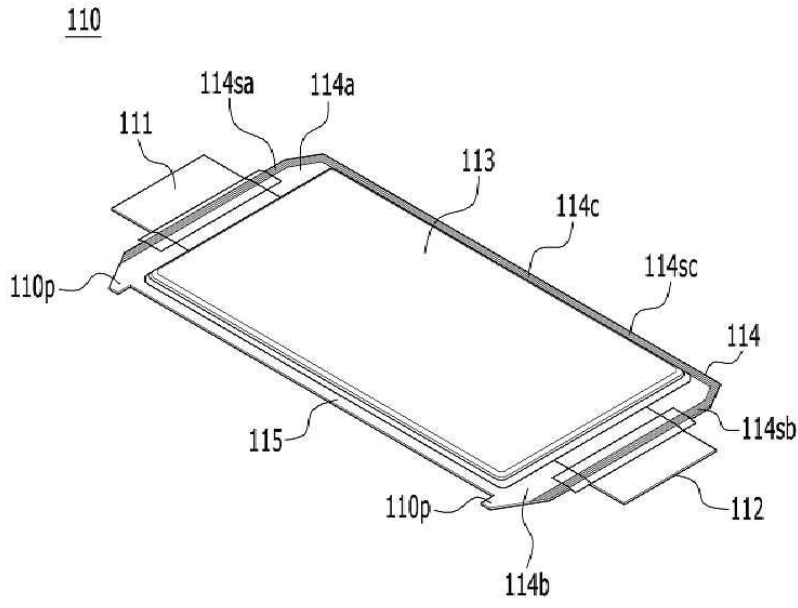
도면2



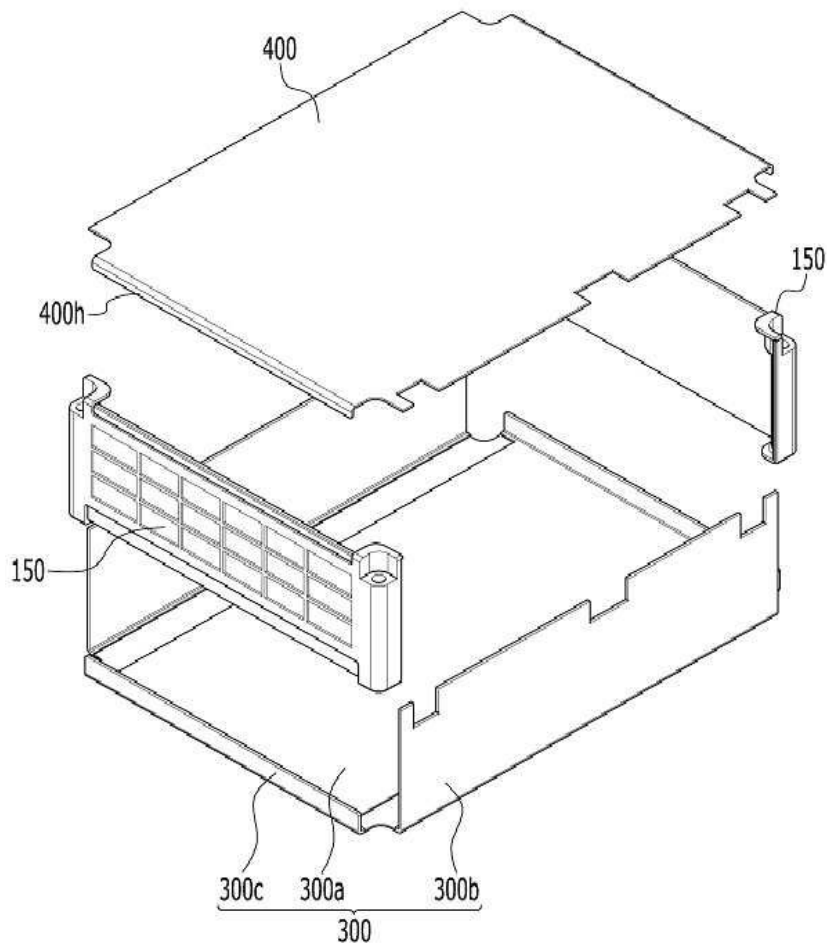
도면3



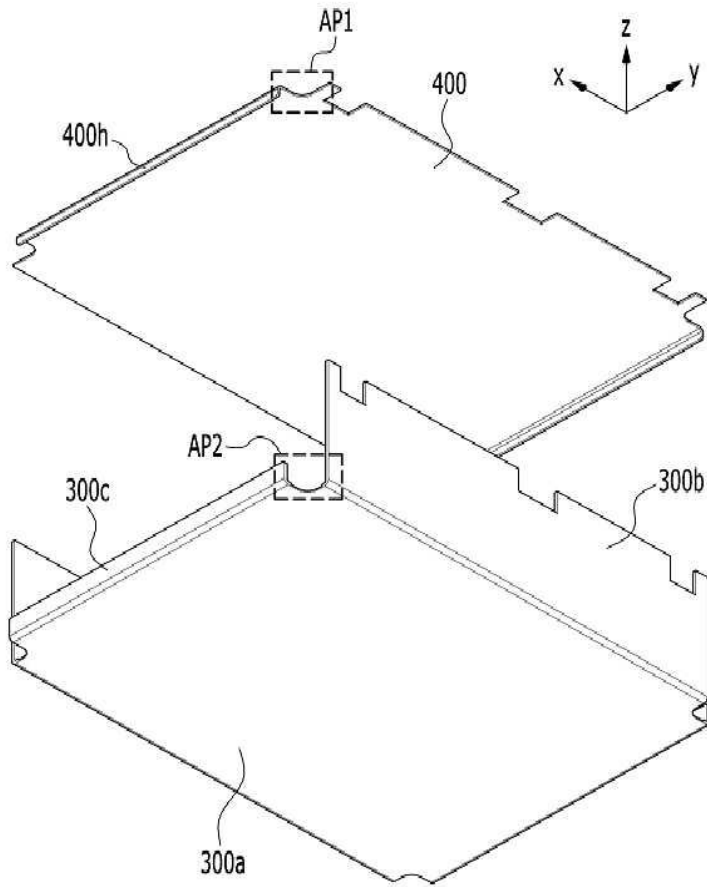
도면4



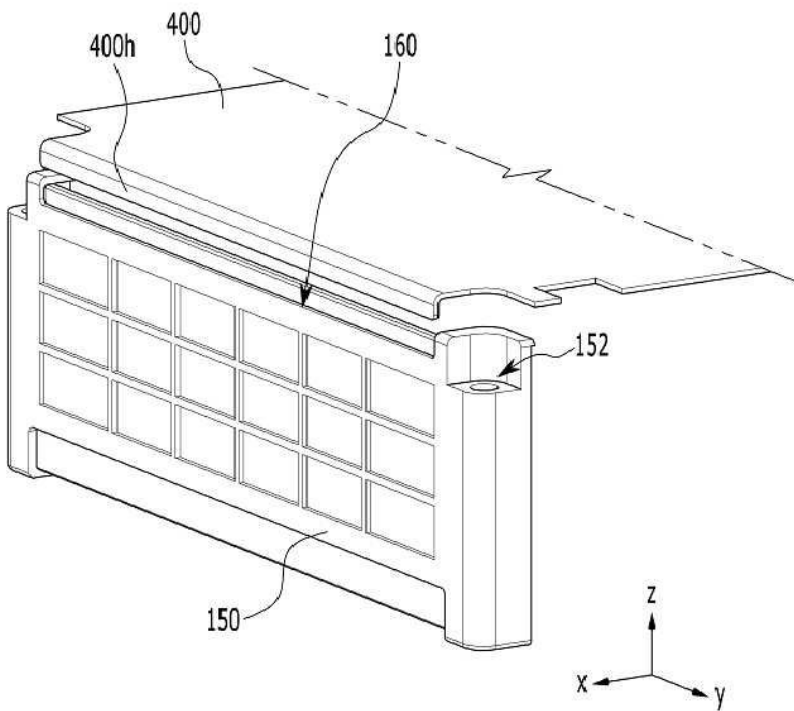
도면5



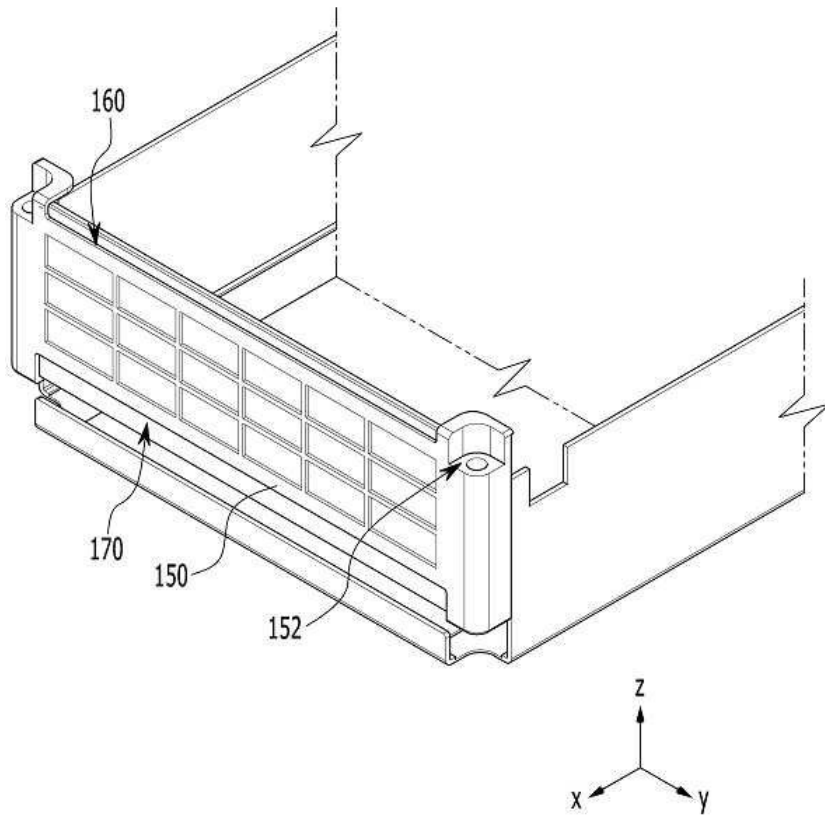
도면6



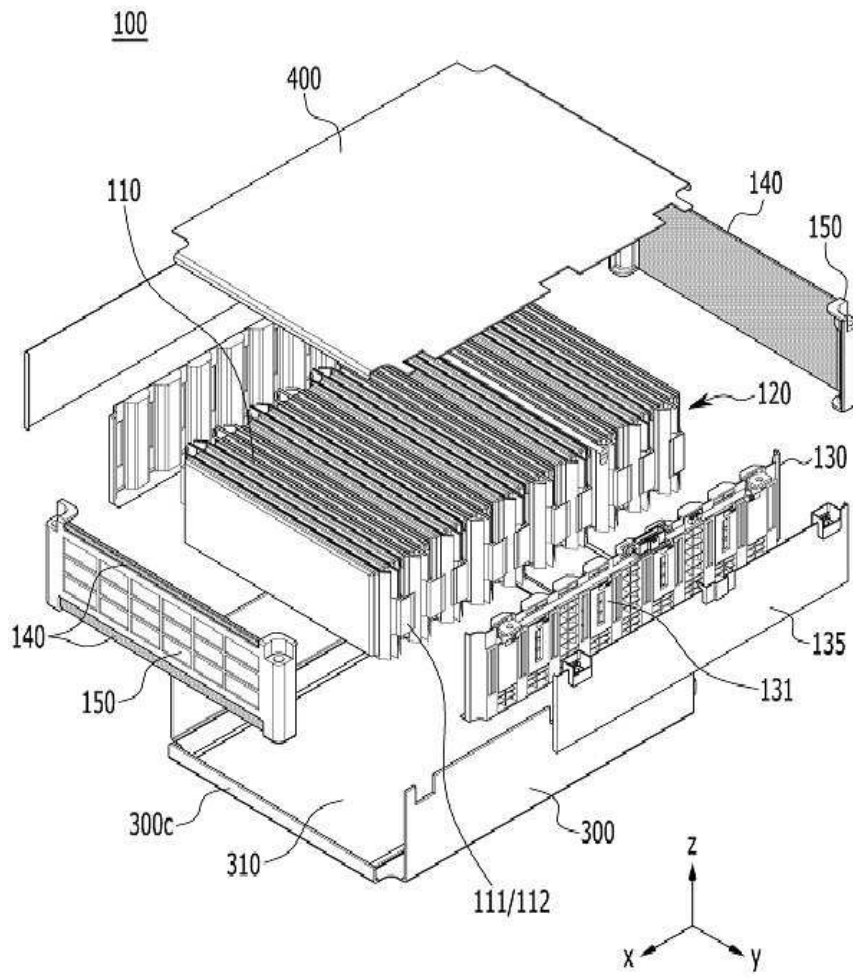
도면7



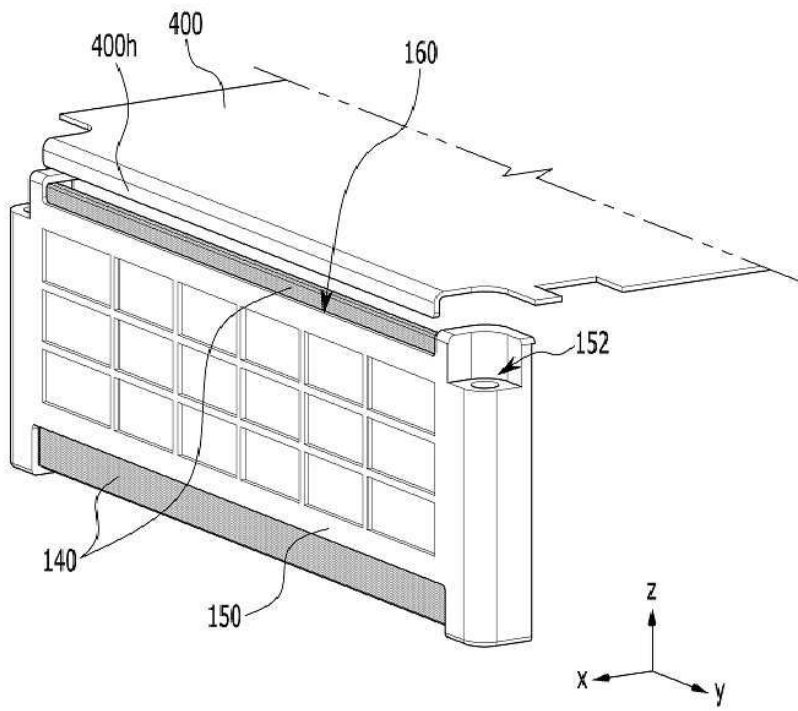
도면8



도면9



도면10



도면11

