



(12) 发明专利申请

(10) 申请公布号 CN 103063900 A

(43) 申请公布日 2013. 04. 24

(21) 申请号 201210397312. 1

(22) 申请日 2012. 10. 18

(30) 优先权数据

2011-230783 2011. 10. 20 JP

(71) 申请人 阿尔卑斯绿色器件株式会社

地址 日本东京

(72) 发明人 三谷真司

(74) 专利代理机构 中科专利商标代理有限责任

公司 11021

代理人 刘建

(51) Int. Cl.

G01R 19/00 (2006. 01)

G01R 1/04 (2006. 01)

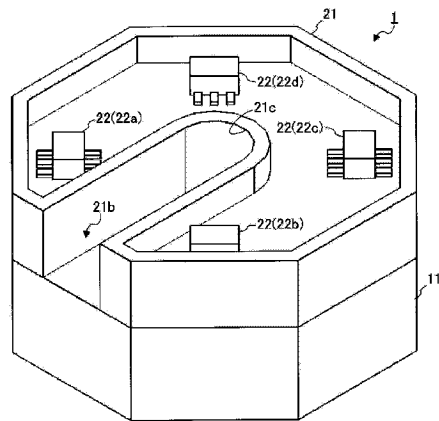
权利要求书2页 说明书16页 附图17页

(54) 发明名称

电流传感器

(57) 摘要

本发明提供一种测定精度及检测灵敏度高并且能够相对于电流线装拆的电流传感器。本发明的电流传感器 (1) 具备具有切口部 (11b) 的第一支承体 (11)、配设在第一支承体 (11) 上的第一磁性检测元件组 (12)、具有切口部 (21b) 的第二支承体 (21)、配设在第二支承体 (21) 上的第二磁性检测元件组 (22)。切口部 (11b) 具有支承电流线 (X) 的支承面 (11c)。在该电流传感器 (1) 上, 在安装有所测定电流所流通的电流线 (X) 时, 第一支承体 (11) 及第二支承体 (21) 被固定成沿电流线 (X) 的周向偏离, 且电流线 (X) 被支承面 (11c、21c) 在该电流线 (X) 的轴线方向上的不同位置被支承。



1. 一种电流传感器,其特征在于,具备:

第一支承体,其具有对被测定电流所流通的电流线进行引导的第一切口部、以及设置于所述第一切口部且对从所述第一切口部被引导的所述电流线进行支承的第一支承面;

第二支承体,其在所述第一支承体上被固定成能够沿所述电流线的周向旋转,具有对所述电流线进行引导的第二切口部、以及设置在所述第二切口部且对从所述第二切口部被引导的所述电流线进行支承的第二支承面;

第一磁性检测元件组,其包括配设在所述第一支承体上且通过来自所述被测定电流的感应磁场而输出输出信号的多个磁性检测元件;

第二磁性检测元件组,其包括配设在所述第二支承体上且通过所述感应磁场而输出输出信号的多个磁性检测元件,

所述第一支承体及所述第二支承体在所述第一切口部及所述第二切口部相互连通而重叠的状态下将所述电流线向所述第一支承面及第二支承面引导,

在安装有所述电流线时,所述第一支承面及所述第二支承面被固定成在所述电流线的轴线方向上从互不相同的方向对所述电流线的互不相同的位置进行支承。

2. 根据权利要求1所述的电流传感器,其特征在于,

属于所述第一磁性检测元件组的多个所述磁性检测元件与属于所述第二磁性检测元件组的多个所述磁性检测元件沿着所述电流线的周向等间隔地配设。

3. 根据权利要求2所述的电流传感器,其特征在于,

所述第一支承体具有设置在该第一支承体的外周缘部的凸部及凹部,所述第二支承体具有设置在该第二支承体的外周缘部的凸部及凹部,属于所述第一磁性检测元件组的各磁性检测元件配设在所述第一支承体的所述凸部的外侧面上,属于所述第二磁性检测元件组的各磁性检测元件配设在所述第二支承体的所述凸部的外侧面上,在安装有所述电流线时,所述第一支承体及第二支承体通过所述第一支承体及第二支承体的所述凸部及所述凹部相互卡合而被固定,所述第一磁性检测元件组及所述第二磁性检测元件组彼此配设在同一圆周上。

4. 根据权利要求2所述的电流传感器,其特征在于,

所述第一支承体具有设置在该第一支承体的外周缘部的凸部及凹部和沿着所述电流线的周向设置的第一内壁部,所述第二支承体具有设置在该第二支承体的外周缘部的凸部及凹部和沿着所述电流线的周向设置的第二内壁部,所述第一内壁部的半径比所述第二内壁部的半径大,属于所述第一磁性检测元件组的各磁性检测元件配设在所述第一内壁部的内侧,属于所述第二磁性检测元件组的各磁性检测元件配设在所述第二内壁部的外侧,在安装有所述电流线时,所述第一支承体及第二支承体通过所述第一支承体及第二支承体的所述凸部及所述凹部相互卡合而被固定,所述第一磁性检测元件组及所述第二磁性检测元件组配设在同一圆周上。

5. 根据权利要求3所述的电流传感器,其特征在于,

属于所述第一磁性检测元件组的多个所述磁性检测元件与属于所述第二磁性检测元件组的多个所述磁性检测元件沿着所述电流线的周向等间隔地配设。

6. 根据权利要求2所述的电流传感器,其特征在于,

所述第一磁性检测元件组包括与所述电流线相互等距离地对置配设的四个磁性检测

元件,所述第二磁性检测元件组包括与所述电流线相互等距离地对置配设的四个磁性检测元件。

7. 根据权利要求 1 所述的电流传感器,其特征在于,

所述第一支承面及第二支承面形成为沿着所述电流线的外周面的周面,在安装有所述电流线时,所述第一支承体及所述第二支承体被固定成所述第一切口部及所述第二切口部在所述电流线的周向上错开至少 90 度。

8. 根据权利要求 1 所述的电流传感器,其特征在于,

具备:第三切口部,其对被测定电流所流通的电流线进行引导;第三支承体,其设置于所述第三切口部且具有第三支承面,该第三支承面对从所述第三切口部被引导的所述电流线进行支承;第三磁性检测元件组,其配设在所述第三支承体上且包括通过所述感应磁场而输出输出信号的多个磁性检测元件,所述第一支承体、所述第二支承体及所述第三支承体在所述第一切口部、所述第二切口部及所述第三切口部相互连通而重叠的状态下将所述电流线向所述第一支承面、所述第二支承面及所述第三支承面引导,在安装有所述电流线时,所述第一支承面、所述第二支承面及所述第三支承面被固定成在所述电流线的轴线方向上从互不相同的方向对所述电流线的互不相同的位置进行支承。

9. 根据权利要求 8 所述的电流传感器,其特征在于,

属于所述第三磁性检测元件组的多个所述磁性检测元件沿着所述电流线的周向等间隔地配设。

10. 根据权利要求 8 所述的电流传感器,其特征在于,

所述第三磁性检测元件组包括隔着所述电流线而与所述电流线相互等距离地对置配设的四个磁性检测元件。

11. 根据权利要求 8 所述的电流传感器,其特征在于,

所述第一支承面、第二支承面及第三支承面形成为沿着所述电流线的外周面的周面,在安装有所述电流线时,所述第一支承体、第二支承体及第三支承体被固定成第一切口部、第二切口部及所述第三切口部在所述电流线的周向上错开至少 90 度。

电流传感器

技术领域

[0001] 本发明涉及对在电流线中流通的被测定电流进行测定的电流传感器,例如,涉及具备磁性检测元件的电流传感器。

背景技术

[0002] 在电动机车和混合动力车等电动机驱动技术领域,由于处理的是比较大的电流,因此需要能够以非接触的方式测定大电流的电流传感器。作为这种电流传感器,提出有通过多个磁性传感器检测由被测定电流产生的磁场的变化的电流传感器。

[0003] 电流传感器具备从外缘部朝向中央部设置有切口的基板、以基板中央部为中心地在基板上配设成圆状的多个磁性传感器。在专利文献 1 记载的电流传感器中,通过基于来自在电流线中流通的被测定电流的感应磁场而从各磁性传感器输出的输出信号的合计值,来测定被测定电流。

[0004] 【发明的概要】

[0005] 【发明要解决的课题】

[0006] 另外,在电流传感器中,为了提高被测定电流的测定精度,需要对电流线与磁性传感器间的位置精度进行高水准的控制。在专利文献 1 记载的电流传感器中,经由切口部向配设成圆状的多个磁性传感器的中央部引导电流线,并通过利用从配设在该电流线的周围的多个磁性传感器输出的输出信号的合计值,来减小电流线与各磁性传感器间的位置精度发生偏差时的磁性传感器的输出信号的合计值的变化。

[0007] 然而,在专利文献 1 记载的电流传感器中,在为了提高被测定电流的测定精度及检测灵敏度而配设多个磁性传感器的情况下,由于没有了基板上设置引导电流线的切口部的间隙,所以存在无法将电流线向多个磁性传感器的中央部引导的问题。另外,由于无法在设置在基板上的切口部配设磁性传感器,因此随着磁性传感器的数量的增加,多个磁性传感器相对于电流线的位置关系的对称性下降,从而存在测定精度下降的问题。

发明内容

[0008] 本发明的目的在于提供测定精度及检测灵敏度高且能够相对于电流线进行装拆的电流传感器。

[0009] 【用于解决课题的手段】

[0010] 本发明的电流传感器的特征在于,具备:第一支承体,其具有对被测定电流所流通的电流线进行引导的第一切口部、以及设置于所述第一切口部且对从所述第一切口部被引导的所述电流线进行支承的第一支承面;第二支承体,其在所述第一支承体上被固定成能够沿所述电流线的周向旋转,具有对所述电流线进行引导的第二切口部、以及设置在所述第二切口部且对从所述第二切口部被引导的所述电流线进行支承的第二支承面;第一磁性检测元件组,其包括配设在所述第一支承体上且通过来自所述被测定电流的感应磁场而输出输出信号的多个磁性检测元件;第二磁性检测元件组,其包括配设在所述第二支承体上

且通过所述感应磁场而输出输出信号的多个磁性检测元件,所述第一支承体及所述第二支承体在所述第一切口部及所述第二切口部相互连通而重叠的状态下将所述电流线向所述第一支承面及第二支承面引导,在安装有所述电流线时,所述第一支承面及所述第二支承面被固定成在所述电流线的轴线方向上从互不相同的方向对所述电流线的互不相同的位置进行支承。

[0011] 根据该结构,在第一支承体上设置有第一切口部,在第二支承体上设置有第二切口部,在第一支承体上将第二支承体固定成能够沿电流线的周向旋转,因此,通过使第一及第二支承体沿电流线的周向旋转而使第一及第二切口部相互连通,从而能够向第一支承面及第二支承面引导电流线。进一步而言,通过以从不同的方向对引导到第一及第二支承面的电流线的不同位置进行支承的方式固定第一支承体及第二支承体,从而能够向现有的电流线进行安装。另外,由于将配设有第一磁性检测元件组的第一支承体及配设有第二磁性检测元件组的第二支承体固定在电流线上,所以能够减小电流线与第一及第二磁性检测元件间的位置精度偏离时的磁性检测元件的输出信号的合计值的变化。因此,能够实现测定精度以及检测灵敏度高且能够相对于电流线装拆的电流传感器。

[0012] 在本发明的电流传感器中,优选属于所述第一磁性检测元件组的多个所述磁性检测元件与属于所述第二磁性检测元件组的多个所述磁性检测元件沿着所述电流线的周向以等间隔配设。根据该结构,即使在电流线朝向任意方向发生位置偏离时,也能够防止测定精度的恶化。

[0013] 在本发明的电流传感器中,优选所述第一支承体具有设置在该第一支承体的外周缘部的凸部及凹部,所述第二支承体具有设置在该第二支承体的外周缘部的凸部及凹部,属于所述第一磁性检测元件组的各磁性检测元件配设在所述第一支承体的所述凸部的外侧面上,属于所述第二磁性检测元件组的各磁性检测元件配设在所述第二支承体的所述凸部的外侧面上,在安装有所述电流线时,所述第一支承体及第二支承体通过所述第一支承体及第二支承体的所述凸部及所述凹部相互卡合而被固定,所述第一磁性检测元件组及所述第二磁性检测元件组彼此配设在同一圆周上。根据该结构,即使在电流线倾斜的情况下,电流线的偏离方向及距离无论相对于第一磁性检测元件组还是相对于第二磁性检测元件组都是相等的,因此能够防止电流传感器的测定精度的恶化。

[0014] 在本发明的电流传感器中,优选所述第一支承体具有设置在该第一支承体的外周缘部的凸部及凹部和沿着所述电流线的周向设置的第一内壁部,所述第二支承体具有设置在该第二支承体的外周缘部的凸部及凹部和沿着所述电流线的周向设置的第二内壁部,所述第一内壁部的半径比所述第二内壁部的半径大,属于所述第一磁性检测元件组的各磁性检测元件配设在所述第一内壁部的内侧,属于所述第二磁性检测元件组的各磁性检测元件配设在所述第二内壁部的外侧,在安装有所述电流线时,所述第一支承体及第二支承体通过所述第一支承体及第二支承体的所述凸部及所述凹部相互卡合而被固定,所述第一磁性检测元件组及所述第二磁性检测元件组配设在同一圆周上。根据该结构,即使在电流线发生了倾斜的情况下,电流线的偏离方向及距离无论相对于第一磁性检测元件组还是相对于第二磁性检测元件组都是相同的,因此能够防止电流传感器的测定精度的恶化。

[0015] 在本发明的电流传感器中,优选属于所述第一磁性检测元件组的多个所述磁性检测元件与属于所述第二磁性检测元件组的多个所述磁性检测元件沿着所述电流线的周向

等间隔地配设。根据该结构,即使电流线朝向任意方向发生位置偏离,也能够防止测定精度的恶化。

[0016] 在本发明的电流传感器中,优选所述第一磁性检测元件组包括与所述电流线相互等距离地对置配设的四个磁性检测元件,所述第二磁性检测元件组包括与所述电流线相互等距离地对置配设的四个磁性检测元件。根据该结构,磁性检测元件的个数合计为8个,因此,能够减小电流线偏离时的测定误差,从而能够充分提高测定精度,另一方面,能够充分抑制随着磁性检测元件的个数的增加造成的制造成本上升和电流传感器的大型化。

[0017] 在本发明的电流传感器中,优选所述第一及第二支承面形成为沿着所述电流线的外周面的周面,在安装有所述电流线时,所述第一及所述第二支承体被固定成所述第一及所述第二切口部在所述电流线的周向上错开至少90度。根据该结构,成为沿着电流线的外周面的周面的第一及第二支承面从至少错开90度的方向支承电流线,因此,由第一或第二支承面围成的范围比与支承面所形成的圆弧半径相等的圆所外接的正方形狭小。由此,能够以良好的精度固定电流线,从而能够进一步提高电流传感器的测定精度。

[0018] 在本发明的电流传感器中,优选具备:第三切口部,其对被测定电流所流通的电流线进行引导;第三支承体,其设置于所述第三切口部且具有第三支承面,该第三支承面对从所述第三切口部被引导的所述电流线进行支承;第三磁性检测元件组,其配设在所述第三支承体上且包括通过所述感应磁场而输出输出信号的多个磁性检测元件,所述第一支承体、所述第二支承体及所述第三支承体在所述第一切口部、所述第二切口部及所述第三切口部相互连通而重叠的状态下将所述电流线向所述第一支承面、所述第二支承面及所述第三支承面引导,在安装有所述电流线时,所述第一支承面、所述第二支承面及所述第三支承面被固定成在所述电流线的轴线方向上从互不相同的方向对所述电流线的互不相同的位置进行支承。根据该结构,除了属于第一及第二磁性检测元件组的各磁性检测元件之外,还从属于第三磁性检测元件组的各磁性检测元件获得输出信号,因此能够提高电流传感器的检测灵敏度及测定精度。

[0019] 在本发明的电流传感器中,优选属于所述第三磁性检测元件组的多个所述磁性检测元件沿所述电流线的周向等间隔地配设。根据该结构,即使在电流线朝向任意方向发生了位置偏离时,也能够防止测定精度的恶化。

[0020] 在本发明的电流传感器中,优选所述第三磁性检测元件组包括隔着所述电流线而与所述电流线相互等距离地对置配设的四个磁性检测元件。根据该结构,能够减小在电流线发生偏移的情况下的测定误差,从而获得高测定精度。

[0021] 在本发明的电流传感器中,优选所述第一支承面、第二支承面及第三支承面形成为沿着所述电流线的外周面的周面,在安装有所述电流线时,所述第一支承体、第二支承体及第三支承体被固定成第一切口部、第二切口部及所述第三切口部在所述电流线的周向上错开至少90度。根据该结构,由于通过成为沿着电流线的外周面的周面的第一、第二及第三支承面形成的连通孔为圆形,所以能够以良好的精度固定电流线,从而能够进一步提高电流传感器的测定精度。

[0022] **【发明效果】**

[0023] 根据本发明,能够提供测定精度及检测灵敏度高且相对于电流线可装拆的电流传感器。

附图说明

- [0024] 图 1 是第一实施方式的电流传感器的外观立体图。
- [0025] 图 2 是上述实施方式的电流传感器的分解立体图。
- [0026] 图 3 是表示上述实施方式的电流传感器的第一支承体的上表面侧以及第二支承体的下表面侧的外观立体图。
- [0027] 图 4 是上述实施方式的电流传感器的第一支承体以及第二支承体的俯视图。
- [0028] 图 5 是向上述实施方式的电流传感器安装电流线的一例的说明图。
- [0029] 图 6 是上述实施方式的电流传感器的外观立体图。
- [0030] 图 7 是上述实施方式的电流传感器的第三支承体的外观立体图。
- [0031] 图 8 是上述实施方式的电流传感器的平面示意图。
- [0032] 图 9 是第二实施方式的电流传感器的外观立体图。
- [0033] 图 10 是上述实施方式的电流传感器的分解立体图。
- [0034] 图 11 是上述实施方式的电流传感器的第一支承体的俯视图。
- [0035] 图 12 是向上述实施方式的电流传感器安装电流线的一例的说明图。
- [0036] 图 13 是上述实施方式的电流传感器的外观立体图。
- [0037] 图 14 是上述实施方式的电流传感器的分解立体图。
- [0038] 图 15 是上述实施方式的电流传感器的第一支承体以及第二支承体的外观立体图。
- [0039] 图 16 是上述实施方式的电流传感器的第一及第二支承体的俯视图。
- [0040] **【符号说明】**
- [0041] 1、2、3、100 电流传感器
- [0042] 11、21、31、41、51、61、101 支承体
- [0043] 11a、21a、31a、41a、51a、61a、101a 支承体基部
- [0044] 11b、21b、31b、41b、51b、61b、101b 切口部
- [0045] 11c、21c、31c、41c、51c、61c、101c 支承面
- [0046] 12、32、52 第一磁性检测元件组
- [0047] 12a ~ 12d、22a ~ 22d、32a ~ 32d、42a ~ 42d、52a ~ 52d、62a ~ 62d、102a ~ 102d
磁性检测元件
- [0048] 22、42、62 第二磁性检测元件组
- [0049] 31d、41d、51d、61d 凸部
- [0050] 31e、41e、51e、61e 凹部
- [0051] 31f、41f 外侧面
- [0052] 51f、41f 内壁
- [0053] 102 第三磁性检测元件组
- [0054] A 轴
- [0055] X 电流线

具体实施方式

[0056] 近年来,对于电流传感器而言,其用途被扩大化,期望电流传感器能够相对于现有的电流线进行装拆。在以非接触的方式对在电流线中流通的被测定电流进行测定的电流传感器中,在被测定电流所流通的电流线的周围配设多个磁性检测元件,通过求出来自各磁性检测元件的输出信号的周线积分(contour integration),从而能够对被测定电流进行测定。

[0057] 另一方面,在以非接触的方式对在电流线中流通的电流进行测定的电流传感器中,只要电流线与磁性检测元件间的相对位置关系稍错位,就会导致产生大的测定误差。这是因为,磁性检测元件所受的感应磁场的强度以距作为感应磁场的磁场源的被测定电流的距离作为参数来确定。因此,在相对于现有的电流线能够装拆的电流传感器中,为了提高测定精度,需要以高水准对安装电流线时的电流线与各磁性检测元件间的相对位置关系及位置精度进行控制。

[0058] 本发明人着眼关注在具有切口部的支承体上配设多个磁性检测元件组的结构。在这种支承体中,向切口部内引导电流线,通过利用多个磁性检测元件组检测来自在该电流线中流通的被测定电流的感应磁场,从而即使在电流线与各磁性检测元件间的距离稍偏离的情况下,也能够使输出信号的合计值的变化降低,从而能够抑制测定精度的降低。另外,由于各磁性检测元件配设在支承体上,所以即使电流线在切口部稍偏离的情况下,也可维持电流线与各磁性检测元件间的相对位置关系,从而能够抑制电流传感器的测定精度的降低。

[0059] 本发明人发现,通过使用具有切口部且配设有多个磁性检测元件的一对支承体,并将在一方的支承体上配设的磁性检测元件组和在另一方的支承体上配设的磁性检测元件组沿电流线的周向相互错开固定,从而能够从不同的方向对电流线的不同位置进行支承,从而能够实现相对于现有的电流线能够装拆的电流传感器。另外,本发明人等发现,通过将在一方的支承体上配设的磁性检测元件组和在另一方的支承体上配设的磁性检测元件组沿电流线的周向相互错开固定,即使在配设有多个磁性元件的情况下,也能够维持属于各磁性检测元件组的磁性检测元件相对于电流线的相对位置关系,从而完成了本发明。

[0060] 以下,参照附图对本发明的实施方式进行详细地说明。

[0061] (第一实施方式)

[0062] 图1是第一实施方式的电流传感器的外观立体图。图2是本实施方式的电流传感器的分解立体图。需要说明的是,为了便于说明,前后上下左右的各方向是按照图1所示的方向设定的方向。

[0063] 如图1以及图2所示,本实施方式的电流传感器1具备:第一支承体11;在该第一支承体11上固定成能够向左右方向(电流线X的周向;参照图5)旋转的第二支承体21;配设在第一支承体11上且包括通过来自被测定电流的感应磁场输出输出信号的多个磁性检测元件的第一磁性检测元件组12、配设在第二支承体21上且包括通过来自被测定电流的感应磁场输出输出信号的多个磁性检测元件的第二磁性检测元件组22。属于第一磁性检测元件组12以及第二磁性检测元件组22的各磁性检测元件沿着电流线X的周向配设。第一磁性检测元件组12配设在第一支承体11的下表面侧,第二磁性检测元件组22配设在第二支承体21的上表面侧。

[0064] 第一支承体11包括:具有大致平板形状的支承体基部11a、从支承体基部11a的

外周缘部朝向中央部设置的切口部 11b。切口部 11b 具有比被测定电流所流通的电流线 X 的宽度稍大的宽度尺寸,且被设置成从支承体基部 11a 的外周缘部朝向中央部引导电流线 X。另外,在支承体基部 11a 的下表面侧形成有基板收容空间(未图示)。该基板收容空间的形状(从图 2 的纸面上方观察到的形状)为与支承体基部 11a 的形状(从图 2 的纸面上方观察到的形状)相似的形状。

[0065] 在切口部 11b 上设置有与支承体基部 11a 的侧壁相连且对被引导到切口部 11b 内的电流线 X 进行支承的支承面 11c。在本实施方式中,支承面 11c 以成为沿着剖面大致圆形形状的电流线 X 的外周面的形状的方式成为俯视下大致半圆形形状的周面。需要说明的是,在电流传感器 1 上安装有电流线 X 时,电流线 X 的外周面的一部分被该支承面 11c 支承而在径向上被定位,对此将在后进行详细地叙述。另外,在支承体基部 11a 上设置有从其上表面向下方凹进的环状的凹部 11d。该凹部 11d 形成为后述的支承体基部 21a 的凸部 21d 以能够在凹部 11d 移动的方式插入的大小。

[0066] 在支承体基部 11a 的下表面侧经由绝缘基板 13 而配设有第一磁性检测元件组 12。绝缘基板 13 设置在支承体基部 11a 的下表面侧且具有比在下方侧开口的基板收容空间的形状稍小的相似形状,并且内置在基板收容空间内。第一磁性检测元件组 12 包括通过来自在电流线 X 内流通的被测定电流的感应磁场而输出输出信号的四个磁性检测元件 12a ~ 12d。属于第一磁性检测元件组 12 的四个磁性检测元件 12a ~ 12d 沿着电流线 X 的周向大致等间隔(大致等距离)地配设(参照图 4)。各磁性检测元件 12a ~ 12d 经由配线图案(未图示)而电连接。需要说明的是,对于各磁性检测元件 12a ~ 12d 而言,可以存在测定精度不会大幅度恶化这种程度的安装误差。

[0067] 第二支承体 21 包括:具有大致平板形状的支承体基部 21a、从支承体基部 21a 的外周缘部朝向中央部设置的切口部 21b。切口部 21b 具有比电流线 X 的直径稍大的宽度尺寸,且设置成从支承体基部 21a 的外周缘部朝向中央部引导电流线 X。另外,在支承体基部 21a 的上表面侧形成有基板收容空间。该基板收容空间的形状(从图 2 的纸面上方观察到的形状)为与支承体基部 21a 的形状(从图 2 的纸面上方观察到的形状)相似的形状。

[0068] 在切口部 21b 设置有与支承体基部 21a 的侧壁相连且对从支承体基部 11a 的外周缘部朝向切口部 21b 内引导的电流线 X 进行支承的支承面 21c。在本实施方式中,支承面 21c 以成为沿着剖面大致圆形形状的电流线 X 的外周面的互补形状的方式设置成俯视下大致半圆形形状的周面。需要说明的是,在电流传感器 1 上安装有电流线 X 时,电流线 X 的外周面的一部分被该支承面 21c 支承而实现定位,关于详细内容将进行后述。另外,在支承体基部 21a 上设置有从其下表面朝向下方突出的凸部 21d。该凸部 21d 形成为能够插入上述的支承体基部 11a 的凹部 11d 这种大小。

[0069] 在支承体基部 21a 的上表面侧经由绝缘基板 23 而配设有第二磁性检测元件组 22。绝缘基板 23 具有比设置在支承体基部 21a 的上表面侧的基板收容空间的形状稍小的相似形状,其安装在基板收容空间内。第二磁性检测元件组 22 包括通过来自在电流线 X 流通的被测定电流的感应磁场而输出输出信号的四个磁性检测元件 22a ~ 22d。属于第二磁性检测元件组 22 的四个磁性检测元件 22a ~ 22d 沿着电流线 X 的周向大致等间隔(大致等距离)地配设。磁性检测元件 22a ~ 22d 经由配线图案(未图示)而电连接。需要说明的是,对于各磁性检测元件 22a ~ 22d 而言,可以存在测定精度不会大幅度恶化这种程度的安装

误差。

[0070] 在本实施方式的电流传感器 1 中,第一及第二支承体 11、21 以电流线 X 的轴线方向为旋转轴相互旋转而使第一及第二切口部 11b、21b 相互连通的重叠状态被固定。此时,成为第二支承体 21 的凸部 21d 嵌合于第一支承体基部 11a 的凹部 11d 的状态。在该状态下将电流线 X 向第一及第二支承面 11c、21c 引导。此外,在电流线 X 与第一及第二支承面 11c、21c 抵接的状态下,第一及第二支承体 11、21 以电流线 X 的轴线方向为旋转轴而相互旋转。此时,第二支承体 21 的凸部 21d 在嵌合在支承体基部 11a 的凹部 11d 内的状态下向旋转方向移动。此外,在电流线 X 的轴线方向上,第一及第二支承面 11c、21c 被固定成从不同方向支承电流线 X 的互不相同的位置,从而安装在电流线 X 上。

[0071] 图 3A 是表示第一支承体 11 的上表面侧的外观立体图,图 3B 是表示第二支承体 21 的下表面侧的外观立体图。如图 3A 所示,在支承体基部 11a 的上表面侧设置有沿着电流线 X 的周向从支承体基部 11a 的上表面侧向下方凹进的环状的凹部 11d。该凹部 11d 设置成与后述的第二支承体 21 的凸部 21d 嵌合。另外,在凹部 11d 设置有与后述的第二支承体 21 的凸部 21d 的连接点 21e 抵接的连接点 11e。

[0072] 如图 3B 所示,在支承体基部 21a 的下表面侧设置有环状的凸部 21d,该环状的凸部 21d 具有与沿着电流线 X 的周向从支承体基部 21a 的下表面侧向下方突出的凹部 11d 形状互补的环状的凸部 21d。该凸部 21d 设置成与第一支承体 11 的凹部 11d 嵌合。另外,在凸部 21d 设置有与设置在第一支承体 11 的凹部 11d 上的连接点 11e 抵接的连接点 21e。第二连接点 21e 设置成在第一及第二支承体 11、21 上安装有电流线 X 时,与第一连接点 11e 抵接而将第一磁性检测元件组 12 和第二磁性检测元件组 22 之间电连接。

[0073] 接下来,参照图 4 对第一及第二磁性检测元件组的配置进行详细地说明。图 4 是第一支承体以及第二支承体的俯视图。

[0074] 如图 4A 所示,属于第一磁性检测元件组 12 的四个磁性检测元件 12a ~ 12d 以沿着电流线 X 的周向与相邻的各磁性检测元件 12a ~ 12d 之间的间隔彼此大致等间隔(大致等距离)的方式配设。在本实施方式中,一对磁性检测元件 12a、12c 配设成隔着电流线 X 的轴 A 对置,以与该一对磁性检测元件 12a、12c 正交的方式将另一对磁性检测元件 12b、12d 配设成隔着电流线 X 的轴 A 而对置。各磁性检测元件 12a ~ 12d 配设成电流线 X 的轴 A 与各磁性检测元件 12a ~ 12d 间的距离 L1 ~ L4 彼此大致等距离。通过如此配设,各磁性检测元件 12a ~ 12d 沿着电流线 X 的周向以彼此大致 90 度的间隔配设在第一支承体 11 上。需要说明的是,一对磁性检测元件 12a、12c 以及另一对磁性检测元件 12b、12d 并非必须配设成隔着电流线 X 而对置。

[0075] 如图 4B 所示,属于第二磁性检测元件组 22 的四个磁性检测元件 22a ~ 22d 以沿着电流线 X 的周向而与相邻的各磁性检测元件 22a ~ 22d 的间隔彼此为大致等间隔(大致等距离)的方式配设。在本实施方式中,一对磁性检测元件 22a、22c 配设成隔着电流线 X 的轴 A 而对置,以与该一对磁性检测元件 22a、22c 正交的方式将另一对磁性检测元件 22b、22d 配设成隔着电流线 X 的轴 A 而对置。各磁性检测元件 22a ~ 22d 配设成电流线 X 的轴 A 与各磁性检测元件 22a ~ 22d 间的距离 L1 ~ L4 彼此为大致等距离。通过如此配设,从而各磁性检测元件 22a ~ 22d 配设成沿着电流线 X 的周向以彼此大致 90 度的间隔配设在第二支承体 21 上。

[0076] 在本实施的电流传感器 1 中,在第一及第二支承体 11、21 上安装有电流线 X 时,优选,在电流线 X 的周向上,以属于第一磁性检测元件组 12 的磁性检测元件 12a ~ 12d 与属于第二磁性检测元件组 22 的磁性检测元件 22a ~ 22d 成为相互错开大致 45 度的方式固定第一及第二支承体 11、21。由此,由于属于第一磁性检测元件组 12 的各磁性检测元件 12a ~ 12d 相对于电流线 X 的相对位置关系与属于第二磁性检测元件组 22 的各磁性检测元件 22a ~ 22d 相对于电流线 X 的相对位置关系分别大致相等,因此能够实现测定精度高的电流传感器。

[0077] 另外,在本实施方式的电流传感器 1 中,在安装有电流线 X 时,优选在电流线 X 的周向上以第一及第二支承体 11、21 的切口部 11b、21b 彼此错开至少 90 度的方式固定第一及第二支承体 11、21。由此,通过成为沿着电流线 X 的外周面的周面的第一及第二支承体 11、21 的支承面 11c、21c,由第一及第二支承体 11、21 的切口部 11b、21b 形成的连通孔 S1 的形状在俯视下为大致圆形形状(参照图 4A、图 4B)。其结果是,在第一及第二支承体 11、21 上安装有电流线 X 时,由于电流线 X 被第一及第二支承体 11、21 的支承面 11c、21c 沿着外周面从至少相差 90 度的方向支承,因此,电流线 X 安装在第一及第二支承体 11、21 上时的电流线 X 与各磁性检测元件 12a ~ 12d 及 22a ~ 22d 之间的位置精度得以提高。因此,能够进一步提高电流传感器 1 的测定精度。

[0078] 接下来,参照图 5 说明向本实施方式的电流传感器 1 安装电流线 X 的一例。图 5 是向本实施方式的电流传感器 1 安装电流线 X 的一例的说明图。在此,以对已设的电流线 X 安装电流传感器 1 的情况为例进行说明。

[0079] 首先,对于以直线状延伸的电流线 X,在使第一支承体 11 的切口部 11b 与第二支承体 21 的切口部 21b 连通而重叠的状态下,向第一支承体 11 的切口部 11b 及第二切口部 21b 内引导电流线 X(参照图 5 的箭头)。此外,电流线 X 的外周面在与第一支承体 11 的支承面 11c 以及第二支承体 21 的支承面 21c 抵接的状态下使第一支承体 11 和第二支承体 21 彼此逆向旋转(在固定了第一支承体 11 的状态下,使第二支承体向图 5 的箭头方向旋转)。由此,电流线 X 在电流线 X 的轴线方向上被第一及第二支承体 11、21 的支承面 11c、21c 从互不相同的支承方向对电流线 X 的互不相同的支承位置进行支承,从而能够在第一及第二支承体 11、21 上安装电流线 X。另外,第一及第二支承体 11、21 的连接点 11e、21e 彼此抵接从而第一及第二磁性检测元件组 12、22 电连接。通过以上的动作,能够在电流传感器 1 上安装电流线 X。

[0080] 需要说明的是,在本实施方式的电流传感器 1 中,优选,第一磁性检测元件组 12 包括与电流线 X 彼此等距离地对置配设的四个磁性检测元件 12a ~ 12d,第二磁性检测元件组 22 包括与电流线 X 彼此等距离地对置配设的四个磁性检测元件 22a ~ 22d。在电流传感器 1 中,配设在第一支承体 11 上的属于第一磁性检测元件组 11 的磁性检测元件及配设在第二支承体 21 上的属于第二磁性检测元件组 21 的磁性检测元件的数量越多,则越能够减小电流线 X 错位时的测定误差。另一方面,若磁性检测元件的数量过多,则制造成本变高,从而也难以实现电流传感器 1 的小型化。虽然与对电流传感器 1 要求的测定精度也有关,但是,如果四个磁性检测元件以 2 组合计设置有 8 个,则能够充分提高测定精度,另一方面能够充分抑制制造成本的上升和电流传感器 1 的大型化。

[0081] 在此,对于第一及第二磁性检测元件组 12、22 的结构的一例进行说明。各磁性检

测元件 12a ~ 12d、22a ~ 22d 例如可以使灵敏度轴为彼此反向。在此,灵敏度轴彼此反向是指,配设在第一支承体 11 的上表面侧的磁性检测元件 12a ~ 12d 的灵敏度轴与配设在第二支承体 21 的下表面侧的磁性检测元件 22a ~ 22d 的灵敏度轴分别为来自在电流线 X 内流通的被测定电流的感应磁场的施加方向。作为磁性检测元件,可以使用磁阻效果元件或霍尔元件。需要说明的是,在本发明中,在为霍尔元件时,灵敏度轴被定义为与感磁面正交的方向。

[0082] 例如,在第一磁性检测元件组 12 中,在磁性检测元件 12a ~ 12d 的一端侧的磁性检测元件连接有提供电源电位 Vdd 的电位源,在磁性检测元件 22a ~ 22d 的另一端侧的磁性检测元件连接有提供接地电位 GND 的电位源。在第二磁性检测元件组 22 中,磁性检测元件 22a ~ 22d 的两个磁性检测元件电连接而取出传感器输出 Out。

[0083] 如以上说明的那样,在上述实施方式的电流传感器 1 中,被测定电流所流通的电流线 X 经由第一及第二支承体 11、21 的切口部 11b、21b 被向支承面 11c、21c 引导,该支承面 11c、21c 在电流线 X 的轴线方向上从互不相同的方向对电流线 X 的互不相同的位置进行支承,从而能够相对于现有的电流线装拆电流传感器。另外,第一磁性检测元件组 12 配设在第一支承体 11 上,第二磁性检测元件组 22 配设在第二支承体 21 上,由此能够以高水准对第一及第二磁性检测元件组 12、22 与电流线 X 间的位置精度进行控制。进一步而言,因为在第一及第二支承体 11、21 上设置有切口部 11b、21b,所以即使在配设有包括多个磁性检测元件的第一及第二磁性检测元件组 12、22 的情况下,也能够相对于电流线 X 进行装拆。如此设置的结果是,能够实现检测灵敏度及测定精度高的电流传感器。另外,由于在电流线的周围未配置磁心,所以能够实现电流传感器 1 的小型化。

[0084] 需要说明的是,在上述实施方式中,虽然对支承面 11c、21c 的形状形成为俯视下大致半圆形状的例子进行了说明,但只要是支承面 11c 的形状形成为能够对被引导到切口部 11b 内的电流线 X 的外周面进行支承的形状,则并不局限于此,也可以进行适当变更。

[0085] 另外,在上述实施方式中,虽然对具备两个第一及第二支承体 11、21 的电流传感器的结构进行了说明,但是也可以使用三个以上的支承体构成电流传感器。图 6 是具备三个支承体的电流传感器 100 的外观立体图。需要说明的是,在图 6 中,对于与电流传感器 1 相同的构成要素赋予同一符号。

[0086] 如图 6 所示,电流传感器 100 具备:在第一支承体 11 与第二支承体 21 之间被固定成可旋转的第三支承体 101、配设在第三支承体 101 上且通过来自被测定电流的感应磁场而输出输出信号的包括多个磁性检测元件的第三磁性检测元件组 102(参照图 8)。第三支承体 101 的上表面及下表面被覆盖,且在内部形成基板收容空间(未图示)。该基板收容空间的形状(从图 6 的纸面上方观察到的形状)为与第三支承体 101 的形状相似的形状。在该第三支承体 101 的基板收容空间内,经由绝缘基板(未图示)而配设有第三磁性检测元件分 102。绝缘基板(未图示)具有比基板收容空间的形状稍小的相似形状,并且内置在基板收容空间内。属于第三磁性检测元件组 102 的各磁性检测元件沿着电流线 X 的周向配设。另外,在第三支承体 101 上设置有从其上表面向下方凹进的环状的凹部 101d。该凹部 101d 形成为上述的支承体基部 21a 的凸部 21d(图 6 中未图示:参照图 2)以能够在凹部 101d 移动的方式插入该凹部 101d 的这种大小。另外,在第三支承体 101 上设置有从其下表面向下方突出的与凹部 101d 形状互补的环状的凸部 101e(在图 6 中未图示:参照图 7)。

该凸部 101e 形成为能够插入上述的支承体基部 11a 的凹部 11d 的这种大小。

[0087] 图 7 是第三支承体 101 的外观立体图,在图 7A 中,示出第三支承体 101 的下表面侧,在图 7B 中,示出第三支承体 101 的上表面侧。

[0088] 如图 7A 以及图 7B 所示,第三支承体 101 包括:具有大致平板形状的支承体基部 101a、从支承体基部 101a 的外周缘部朝向中央部设置的切口部 101b。第三切口部 101b 具有比被测定电流所流通的电流线 X 的直径稍大的宽度尺寸,且设置成从支承体基部 101a 的外周缘部朝向中央部引导电流线 X。

[0089] 在切口部 101b 设置有第三支承面 101c,该第三支承面 101c 与支承体基部 101a 的外周缘部的侧壁相连,且对被引导到切口部 101b 内的电流线 X 进行支承。在本实施方式中,支承面 101c 以成为沿着剖面大致圆形形状的电流线 X 的外周面的互补形状的方式设置成俯视下大致半圆形形状的周面。需要说明的是,在电流传感器 100 上安装有电流线 X 时,电流线 X 的外周面的一部分被该第三支承面 101c 支承而在径向上被定位,关于详细内容将进行后述。

[0090] 在第三支承体 101 上经由绝缘基板(未图示)配设有第三磁性检测元件组 102(参照图 8)。第三磁性检测元件组 102 包括根据来自被测定电流的输出信号而输出输出信号的四个磁性检测元件 102a ~ 102d。属于第三磁性检测元件组的四个磁性检测元件 102a ~ 102d 沿电流线 X 的周向以大致等间隔(大致等距离)配设(参照图 8)。各磁性检测元件 102a ~ 102d 通过配线图案(未图示)电连接。需要说明的是,对于各磁性检测元件 102a ~ 102d 而言,可以存在测定精度不会大幅度恶化这种程度的安装误差。

[0091] 在支承体基部 101a 的上表面侧设置有沿着电流线 X 的周向从支承体基部 101a 的上表面下方凹进的凹部 101d。该凹部 101d 设置成与第二支承体 21 的凸部 21d 嵌合。另外,在凹部 101d 上设置有连接点 101g,在第一、第二及第三支承体 11、21、101 上安装有电流线 X 时,所述连接点 101g 与第二支承体 21 的凸部 21d 的连接点 21e 抵接而将第三磁性检测元件组 102 和第二磁性检测元件组 22 电连接。

[0092] 在支承体基部 101a 的下表面侧设置有沿着电流线 X 的周向从支承体基部 101a 的下表面下方突出的凸部 101e。该凸部 101e 设置成与第一支承体 11 的凹部 11d 嵌合。另外,在凸部 101e 上设置连接点 101f,在第一、第二及第三支承体 11、21、101 上安装有电流线 X 时,所述连接点 101f 与第一支承体 11 的凹部 11d 的连接点 11e 抵接而将第三磁性检测元件组 102 和第一磁性检测元件组 12 电连接。

[0093] 在本实施方式的电流传感器 100 中,第一、第二及第三支承体 11、21、101 在以电流线 X 的轴线方向为旋转轴相互旋转而使第一、第二及第三切口部 11b、21b、101b 相互连通的重叠状态下固定。此时,第三支承体 101 的凸部 101e 成为嵌合于第一支承体基部 11a 的凹部 11d 的状态,且同时第二支承体 21 的凸部 21d 成为嵌合于第三支承体 101 的凹部 101d 的状态。在该状态下,向第一、第二及第三支承面 11c、21c、101c 引导电流线 X。此外,在电流线 X 与第一、第二及第三支承面 11c、21c、101c 抵接的状态下,第一、第二及第三支承体 11、21、101 以电流线 X 的轴线方向为旋转轴而相互旋转。此时,在第二支承体 21 的凸部 21d 与第三支承体 101 的凹部 101e 嵌合且第三支承体 101 的凸部 101d 嵌合于支承体基部 11a 的凹部 11d 内的状态下沿旋转方向移动。此外,在电流线 X 的轴线方向上,第一、第二及第三支承面 11c、21c、101c 被固定成从不同方向支承电流线 X 的互不相同的位置的方式安装在

电流线 X 上。

[0094] 接下来,参照图 8 对第一、第二及第三磁性检测元件组 12、22、102 的配置进行详细地说明。图 8 是电流传感器 100 的平面示意图。

[0095] 如图 8 所示,属于第三磁性检测元件组 102 的四个磁性检测元件 102a ~ 102d 沿着电流线 X 的周向配设成与相邻的各磁性检测元件 102a ~ 102d 的间隔彼此大致为等间隔。在本实施方式中,一对磁性检测元件 102a、102c 以隔着电流线 X 的轴 A 对置的方式配设,另一对磁性检测元件 102b、102d 以与该一对磁性检测元件 102a、102c 正交的方式隔着电流线 X 的轴对置配设。各磁性检测元件 102a ~ 102d 配设成电流线 X 的轴 A 与各磁性检测元件 102a ~ 102d 间的距离 L1 ~ L4 彼此为大致等距离。通过如此配设,各磁性检测元件 102a ~ 102d 在电流线 X 的周向上以相互为大致 90 度的间隔配设在第三支承体 101 上。

[0096] 在本实施方式的电流传感器 100 中,相对于呈直线状延伸的电流线 X,在第一支承体 11 的切口部 11b、第二支承体 21 的切口部 21b、第三支承体 101 的切口部 101b 彼此连通而重叠的状态下,向切口部 11b、21b、101b 内引导电流线 X。接下来,在电流线 X 的外周面与第一支承体 11 的支承面 11c、第二支承体 21 的支承面 21c 及第三支承体 101 的支承面 101c 抵接的状态下,使第一支承体 11、第二支承体 21 及第三支承体 101 相互反向旋转。其结果是,电流线 X 在电流线 X 的轴线方向上被第一、第二及第三支承体 11、21、101 的支承面 11c、21c、101c 从不同的支承方向对电流线 X 的互不相同的支承位置进行支承,从而能够在第一、第二及第三支承体 11、21、101 上安装电流线 X。另外,第一、第二及第三支承体 11、21、101 的连接点 11e、21e、101 相互抵接,而第一、第二及第三磁性检测元件组 12、22、102 相互电连接。通过以上的动作能够在电流传感器 100 上安装电流线 X。

[0097] 在本实施方式的电流传感器 100 中,属于第一、第二及第三磁性检测元件组 12、22、102 的各磁性检测元件 12a ~ 12d、22a ~ 22d、102a ~ 102d 沿着电流线 X 的周向以在俯视下彼此为大致 90 度的间隔分别配设在第一、第二及第三支承体 11、21、101 上,因此,在安装电流线 X 时,在电流线 X 的周向上,能够以属于第一、第二、第三磁性检测元件组 12、22、102 的各磁性检测元件 12a ~ 12d、22a ~ 22d、102a ~ 102d 相互错位大致 30 度的方式固定第一及第二支承体 11、21。由此,能够以良好的精度固定电流线,从而能够进一步提高电流传感器的测定精度。

[0098] 需要说明的是,在本实施方式的电流传感器 100 中,第三磁性检测元件组 102 优选包括与电流线 X 以相互等距离对置配设的四个磁性检测元件 102a ~ 102d。根据该结构,能够充分提高测定精度,另一方面能够充分抑制制造成本的上升和电流传感器 100 的大型化。

[0099] 另外,在本实施方式的电流传感器 100 中,在安装电流线 X 时,在电流线 X 的周向上,以切口部 11b、21b、101b 相互错位 120 度的方式固定第一、第二及第三支承体 11、21、101。由此,通过成为沿着电流线 X 的外周面的周面的第一、第二及第三支承体 11、21、101 的支承面 11c、21c、101c,形成在切口部 11b、21b、101b 的连通孔 S2 的形状成为俯视下的圆形形状(参照图 8)。其结果是,安装了电流线 X 时的电流线 X 与各磁性检测元件 12a ~ 12d、22a ~ 22d、102a ~ 102d 间的位置精度得到提高,因此能够提高电流传感器 100 的测定精度。需要说明的是,若切口部 11b、21b、101b 相互错位 90 度以上,则对于连通孔 S2 而言,其形状在俯视下成为圆形形状,因此能够获得同样的效果。

[0100] (第二实施方式)

[0101] 接下来,对本发明的第二实施方式进行说明。在本实施方式的电流传感器 2 中,相对于电流线呈同心圆状地配设多个磁性检测元件组,并且各磁性检测元件组相互配设在大致同一圆周上(大致同一平面内)。需要说明的是,以下,以与第一实施方式的电流传感器 1 的区别点为中心地进行说明,避免重复说明。

[0102] 图 9 是本发明的第二实施方式的电流传感器 2 的外观立体图,图 10 是本实施方式的电流传感器 2 的分解立体图。

[0103] 如图 9 及图 10 所示,电流传感器 2 具有相同的结构,其具备:构成为能够彼此卡合的一对第一及第二支承体 31、41、配设在第一支承体 31 上的外周面上的第一磁性检测元件组 32、配设在第二支承体 41 的外周面上的第二磁性检测元件组 42。第一磁性检测元件组 32 包括通过来自被测定电流的感应磁场而输出输出信号的四个磁性检测元件 32a ~ 32d,第二磁性检测元件组 42 包括通过来自被测定电流的感应磁场而输出输出信号的四个磁性检测元件 42a ~ 42d。属于第一及第二磁性检测元件组 32、42 的磁性检测元件 32a ~ 32d、42a ~ 42d 配设成,在电流传感器 2 安装在电流线 X 上时,磁性检测元件 32a ~ 32d、42a ~ 42d 沿着电流线 X 的周向以大致等间隔(大致等距离)配设。需要说明的是,对于各磁性检测元件 32a ~ 32d、42a ~ 42d 而言,可以存在测定精度不会大幅度恶化这种程度的安装误差。

[0104] 接下来,对第一及第二支承体 31、41 的结构进行详细说明。在此,以第一支承体 31 的结构为主而进行了说明,但第二支承体 41 也具有同样的结构。图 11 是第一支承体 31 的俯视图。

[0105] 第一支承体 31 包括:具有大致平板形状的支承体基部 31a、从支承体基部 31a 的外周缘部朝向中央部设置的切口部 31b。在切口部 31b 上设置有支承面 31c,该支承面 31c 与支承体基部 31a 的外周面相连,并从支承体基部 31a 的外周缘部对被引导到切口部 31b 内的电流线 X 进行支承。在本实施方式中,支承面 31c 以成为沿着剖面大致圆形状的电流线 X 的外周面的形状的方式设置成俯视下大致半圆形形状的周面。

[0106] 在第一支承体 31 的支承体基部 31a 的外周缘部设置有从支承体基部 31a 的上表面朝向上方突出的四个凸部 31d。在各凸部 31d 间设置有从支承体基部 31a 的上表面向下方凹进的凹部 31e 或切口部 31b。第一支承体 31 的凸部 31d 以及凹部 31e 或切口部 31b 沿着电流线 X 的周向设置成大致等间隔。

[0107] 第一支承体 31 的凸部 31d 设置成在第一及第二支承体 31、41 互相重叠时,与第二支承体 41 的凹部 41e 或切口部 41b 相互嵌合。第一支承体 31 的凹部 31e 设置成,在第一及第二支承体 31、41 互相重叠时,其与第二支承体 41 的凸部 41d 相互嵌合。另外,在第一及第二支承体 31、41 上,在第一及第二支承体 31、41 互相卡合时的抵接面上设置有触点部(未图示),第一及第二磁性检测元件组 32、42 构成为相互电连接。

[0108] 属于第一磁性检测元件组 32 的四个磁性检测元件 32a ~ 32d 配设在第一支承体 31 的与支承体基部 31a 的外周面相连而成的凸部 31d 的外侧面 31f 上。另外,四个磁性检测元件 32a ~ 32d 配设成电流线 X 的轴 A 与各磁性检测元件 32a ~ 32d 间的距离互相为大致等距离。另外,各磁性检测元件 32a ~ 32d 沿着电流线 X 的周向配设成与相邻的各磁性检测元件 32a ~ 32d 的间隔为大致等间隔。

[0109] 属于第二磁性检测元件组 42 的四个磁性检测元件 42a ~ 42d 配设在第一支承体 41 的与支承体基部 41a 的外周面相连的凸部 41d 的外侧面 41f 上。

[0110] 另外,四个磁性检测元件 42a ~ 42d 配设成电流线 X 的轴 A 与各磁性检测元件 42a ~ 42d 间的距离互相为大致等距离。另外,各磁性检测元件 42a ~ 42d 沿着电流线 X 的周向配设成与相邻的各磁性检测元件 42a ~ 42d 的间隔为大致等间隔。

[0111] 另外,属于第一及第二磁性检测元件组 32、42 的各磁性检测元件 32a ~ 32d、42a ~ 42d 以在第一及第二支承体 31、41 上安装有电流线 X 时在与电流线 X 的轴线方向正交的大致同一平面内(大致同一圆周上)的方式配设在第一及第二支承体 31、41 的凸部 31d、41d 的外侧面 31f、41f 上。

[0112] 在本实施方式中,对于第一及第二支承体的凸部 31d、41d 而言,一对凸部 31d、41d 隔着电流线 X 的轴 A 对置设置,另一对凸部 31d、41d 以与该一对凸部 31d、41d 正交的方式隔着电流线 X 的轴 A 对置设置。另外,凸部 31d、41d 设置成电流线 X 的轴 A 与外侧面 31f、41f 间的距离 L1 ~ L4 互为大致等距离。通过如此设置凸部 31d、41d,配设在凸部 31d 的外侧面 31f 上的磁性检测元件 32a ~ 32d 及电流线 X 间的距离和配设在凸部 41d 的外侧面 41f 上的四个磁性检测元件 42a ~ 42d 及电流线 X 间的距离分别为大致等距离(参照 L5 ~ L8)。

[0113] 在本实施方式的电流传感器 2 中,第一及第二支承体 31、41 在以电流线 X 的轴线方向为旋转轴相互旋转而第一及第二切口部 31b、41b 相互连通的重叠的状态下被固定,从而向第一及第二支承面 31c、41c 引导电流线 X。并且,当安装有电流线 X 时,第一及第二支承体 31、41 利用第一及第二支承体 31、41 的凸部 31d、41d 及凹部 31e、41e 相互卡合而被固定,从而被安装到电流线 X 上。其结果是,当第一及第二支承体 31、41 安装在电流线 X 上时,属于第一及第二磁性检测元件组 32、42 的各磁性检测元件 32a ~ 32d、42a ~ 42d 被配设成属于与电流线 X 的轴线方向正交的大致同一平面内(大致同一圆周上)。假设若第一磁性检测元件组 32 和第二磁性检测元件组 42 配设在不同的平面内,则在电流线 X 倾斜的情况下,电流线 X 从第一磁性检测元件组 32 的中心偏离的方向及距离与电流线 X 从第二磁性检测元件组 42 的中心偏离的方向及距离不同。在这种情况下,例如,即使仅仅稍有偏差,测定精度也会较大地恶化。在本实施方式的电流传感器 2 中,由于第一及第二磁性检测元件组 32、42 配设在大致同一圆周上(大致同一平面内),所以即使电流线 X 倾斜,电流线 X 的偏离方向及距离无论相对于第一磁性检测元件组 32 而言,还是相对于第二磁性检测元件组 42 而言都大致相同,因此可防止电流传感器 2 的测定精度发生恶化。

[0114] 接下来,参照图 12 对电流传感器 2 向电流线 X 的安装进行说明。如图 12 所示,在向电流传感器 2 安装电流线 X 时,第一及第二支承体 31、41 的切口部 31b、41b 相互连通而重叠,在凸部 31d、41d 对置的状态下,经由第一切口部 31e、41e 将电流线 X 引导到支承面 31c、41c(参照图 12 的箭头)。并且,在电流线 X 与支承面 31c、41c 抵接的状态下,使第一及第二支承体 31、41 相互反向旋转(在第一支承体 31 固定的状态下,使第二支承体 41 向图 12 的箭头的方向旋转),使第一支承体 31 的凹部 31e 及凸部 31d 与第二支承体 41 的凹部 41e 及凸部 41d 相互嵌合。在电流传感器 2 中,通过使第一及第二支承体 31、41 的凸部 31d、41d 相互抵接,能够使切口部 31e、41e 连通而重叠,从而能够容易地安装在电流线 X 上。

[0115] 如此一来,在本实施方式的电流传感器 2 中,属于第一及第二磁性检测元件组 32、42 的磁性检测元件 32a ~ 32d、42a ~ 42d 配设成电流线 X 的轴 A 与各磁性检测元件 32a ~

32d、42a ~ 42d 间的距离成为大致等距离,沿着电流线 X 的周向配设成大致等间隔。由此,由于属于第一及第二磁性检测元件组 32、42 的磁性检测元件 32a ~ 32d、42a ~ 42d 相对于电流线 X 的距离差变小,所以能够进一步提高测定精度。尤其是,在电流传感器 2 中,当在第一及第二支承体 31、41 上安装有电流线 X 时,属于第一及第二磁性检测元件组 32、42 的磁性检测元件 32a ~ 32d、42a ~ 42d 在大致同一圆周上(大致同一平面内),因此能够实现电流传感器 2 的小型化。进一步而言,由于第一及第二磁性检测元件组 32、42 配设在大致同一圆周上(大致同一平面内),因此即使在电流线 X 倾斜的情况下,也能够抑制精度恶化。

[0116] 接下来,对本发明的第二实施方式的电流传感器 3 的其他结构例进行说明。图 13 是本例的电流传感器 3 的外观立体图,图 14 是电流传感器 3 的分解立体图。

[0117] 如图 13 及图 14 所示,电流传感器 3 具备:构成为彼此能够卡合的一对第一及第二支承体 51、61、配设在第一支承体 51 上的第一磁性检测元件组 52、配设在第二支承体上的第二磁性检测元件组 62。在电流传感器 3 中,在第一及第二支承体 51、61 相互卡合的状态下,第一及第二磁性检测元件组 52、62 配设在与电流线 X 的轴线方向正交的大致同一平面内(大致同一圆周上),且在电流传感器 3 的内部配设有第一及第二磁性检测元件组 52、62。

[0118] 图 15 是第一及第二支承体 51、61 的外观立体图,图 16 是第一及第二支承体 51、61 的俯视图。如图 15 及图 16 所示,第一支承体 51 包括:具有大致平板形状的支承体基部 51a、从支承体基部 51a 的外周缘部朝向中央部设置的切口部 51b。切口部 51b 具有比被测定电流所流通的电流线 X 的直径稍大的宽度尺寸,且设置成从支承体基部 51a 的外周缘部朝向中央部引导电流线 X。

[0119] 在切口部 51b 设置有与支承体基部 51a 的外周面相连且对被引导到切口部 51b 内的电流线 X 进行支承的支承面 51c。在本实施方式中,支承面 51c 以成为沿着剖面大致圆形状的电流线 X 的外周面的形状的方式设置成俯视下大致半圆形形状的周面。

[0120] 在支承体基部 51a 的外周缘部设置有从支承体基部 51a 的上表面朝向上方突出的四个凸部 51d。在各凸部 51d 间设置有从支承体基部 51a 的上表面朝下方凹进的凹部 51e 或切口部 51b。第一支承体 51 的凸部 51d 及凹部 51e 或切口部 51b 沿电流线 X 的周向以等间隔设置。第一支承体 51 的凸部 51d 以与后述的第二支承体 61 的凹部 61e 相互嵌合的方式设置,凹部 51e 以与第二支承体 61 的凸部 61d 相互嵌合的方式设置。

[0121] 第二支承体 61 包括:具有大致平板形状的支承体基部 61a 和从支承体基部 61a 的外周缘部朝向中央部设置的切口部 61b。切口部 61b 具有比被测定电流所流通的电流线 X 的直径稍大的宽度尺寸,且设置成从支承体基部 61a 的外周缘部朝向中央部引导电流线 X。

[0122] 在切口部 61b 上设置有与支承体基部 61a 的外周面相连而对被引导到切口部 61b 内的电流线 X 进行支承的支承面 61c(参照图 13、图 14)。在本实施方式中,支承面 61c 以成为沿着剖面大致圆形状的电流线 X 的外周面的形状的方式设置成俯视下的大致圆形形状的周面。

[0123] 在支承体基部 61a 的外周缘部设置有从支承体基部 61a 的上表面朝向上方突出的四个凸部 61d。在各凸部 61d 间设置有从支承体基部 61a 的上表面朝下方凹进的凹部 61e 或切口部 61b。第二支承体 61 的凸部 61d 及凹部 61e 或切口部 61b 沿着电流线 X 的周

向以等间隔设置。第二支承体 61 的凸部 61d 以与第一支承体 51 的凹部 51e 相互嵌合的方式设置,凹部 61e 以与第一支承体 51 的凸部 51d 相互嵌合的方式设置。

[0124] 在第一支承体 51 的支承体基部 51a 的中央部设置有沿着电流线 X 的周向从支承体基部 51a 的上表面朝向上方突出的环状的内壁 51f (第一内壁部)。在该内壁 51f 的内侧的区域设置有从支承体基部 51a 的上表面朝向下凹进的收容空间 A1。当电流线 X 安装在第一及第二支承体 51、61 上时,在该收容空间 A1 内收容有环状的内壁 61f (第二内壁部) 的下端侧,该环状的内壁 61f 具有与从相互卡合的第一及第二支承体 51、61 中的第二支承体 61 的上表面朝向上方突出的内壁 51f 相似的形状。

[0125] 属于第一磁性检测元件组 52 的四个磁性检测元件 52a ~ 52d 配设在内壁 51f 的内侧。在本实施方式中,沿着电流线 X 的周向在支承体基部 51a 的内壁 51f 的内周面上配设成大致等间隔。在本实施方式中,各磁性检测元件 52a ~ 52d 配设成电流线 X 的轴 A 与各磁性检测元件 52a ~ 52d 间的距离 L5 ~ L8 分别大致等距离,且配设成沿着电流线 X 的周向与相邻的各磁性检测元件 52a ~ 52d 的间隔为大致等间隔。需要说明的是,对于各磁性检测元件 52a ~ 52d 而言,可以存在测定精度不会大幅度恶化这种程度的安装误差。

[0126] 在第二支承体 61 的支承体基部 61a 的中央部设置有从第二支承体 61 的上表面朝向下凹进的收容空间 A2。该收容空间 A2 设置成俯视下为大致圆形形状,并且形成为与第一支承体 51 的内壁 51f 的外周面相比径向的宽度尺寸稍大,且形成为与 A1 相似的形状。当第一及第二支承体 51、61 相互卡合时,在该收容空间 A2 内收容有从第一支承体 51 的上表面朝向第二支承体 61 侧突出的内壁 51f 的上端侧。

[0127] 在第二支承体 61 的收容空间 A2 内设置有沿电流线 X 的周向从支承体基部 61a 的上表面朝向上方突出的内壁 61f。该内壁 61f 设置成相对于第一支承体 51 的内壁 51f 而言径向的宽度尺寸小,即,设置成第一支承体 51 的内壁 51f 的半径比第二支承体 61 的内壁 61f 的半径大。当第一及第二支承体相互卡合时,能够在第一支承体 51 的内壁 51f 与第二支承体 61 的内壁 61f 之间配设第一及第二磁性检测元件 51、61。

[0128] 属于第二磁性检测元件组 62 的四个磁性检测元件 62a ~ 62d 配设在内壁 61f 的外侧。在本实施方式中,沿着电流线 X 的周向在支承体基部 61a 的内壁 61f 的外周面上配设成大致等间隔。在本实施方式中,各磁性检测元件 62a ~ 62d 配设成电流线 X 的轴 A 与各磁性检测元件 62a ~ 62d 间的距离 L5 ~ L8 分别为大致等距离,并且配设成沿电流线 X 的周向与相邻的各磁性检测元件 62a ~ 62d 的间隔为大致等间隔。需要说明的是,对于各磁性检测元件 62a ~ 62d 而言,可以存在测定精度不会大幅度恶化这种程度的安装误差。

[0129] 在本实施方式的电流传感器 3 中,第一及第二支承体 51、61 在以电流线 X 的轴线方向为旋转轴相互旋转而第一及第二切口部 51b、61b 相互连通的重叠状态被固定,向第一及第二支承面 51c、61c 引导电流线 X。此外,在安装了电流线 X 时,第一及第二支承体 51、61 通过第一及第二支承体 51、61 的凸部 51d、61d 及凹部 51e、61e 相互卡合而被固定,从而被安装在电流线 X 上。其结果是,在第一及第二支承体 51、61 安装在电流线 X 上时,属于第一及第二磁性检测元件组 52、62 的各磁性检测元件 52a ~ 52d、62a ~ 62d 配设成属于与电流线 X 的轴线方向正交的大致同一平面内(大致同一圆周上)。由此,与上述的电流传感器 2 同样地,即使在电流线 X 倾斜的情况下,也能够防止电流传感器 3 的测定精度的恶化。

[0130] 另外,在本实施方式的电流传感器 3 上,在从支承体基部 51a 的上表面朝向上方突

出的内壁 51f 上配设有第一磁性检测元件组 52, 在从支承体基部 61a 的上表面朝向上方突出的内壁 61f 上配设有第二磁性检测元件组 62, 第一及第二支承体 51、61 相互卡合, 因此, 能够将第一及第二磁性检测元件组 52、62 配设在大致同一圆周上 (大致同一平面内)。由此, 能够提高电流传感器 3 的测定精度。另外, 由于能够在相互卡合的第一及第二支承体 51、61 的内部配设第一及第二磁性检测元件组 52、62, 从而能够实现小型化。

[0131] 需要说明的是, 本发明不局限于上述实施方式, 可以进行各种变更而实施。在上述实施方式中, 附图中所图示的大小和形状等不局限于此, 在可发挥本发明的效果的范围内可适当变更。另外, 在不脱离本发明的目的的范围内能够进行适当变更而实施。另外, 对于“圆周上”、“等间隔”、“等距离”等用语, 在发挥本发明的效果的范围内, 当然也可以稍有偏差。

[0132] 【产业上的可利用性】

[0133] 本发明具有能够实现测定精度及检测灵敏度高且能够相对于电流线进行装拆的电流传感器的效果, 作为安装现有的电流线的电流传感器尤其有用。

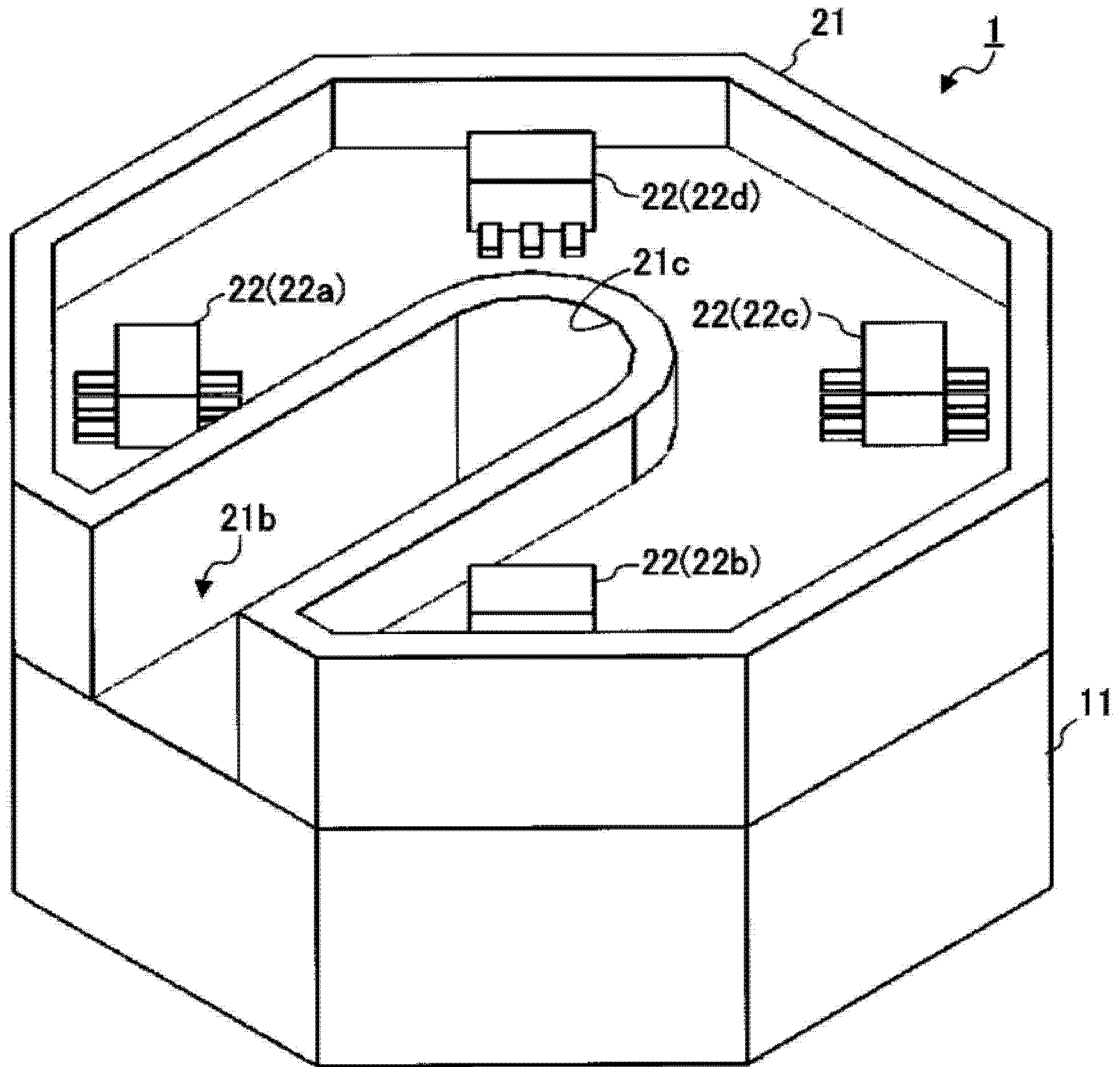


图 1

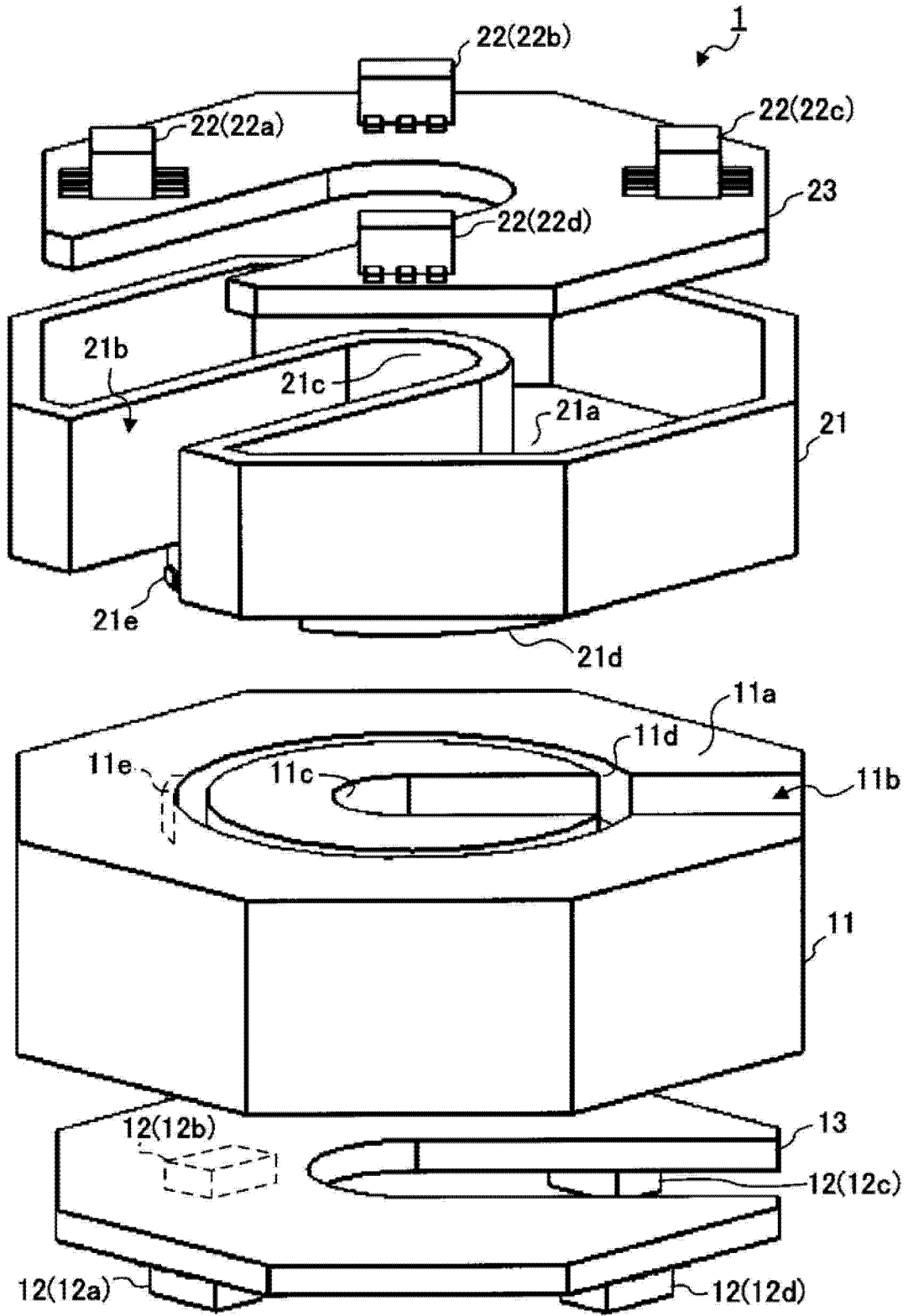


图 2

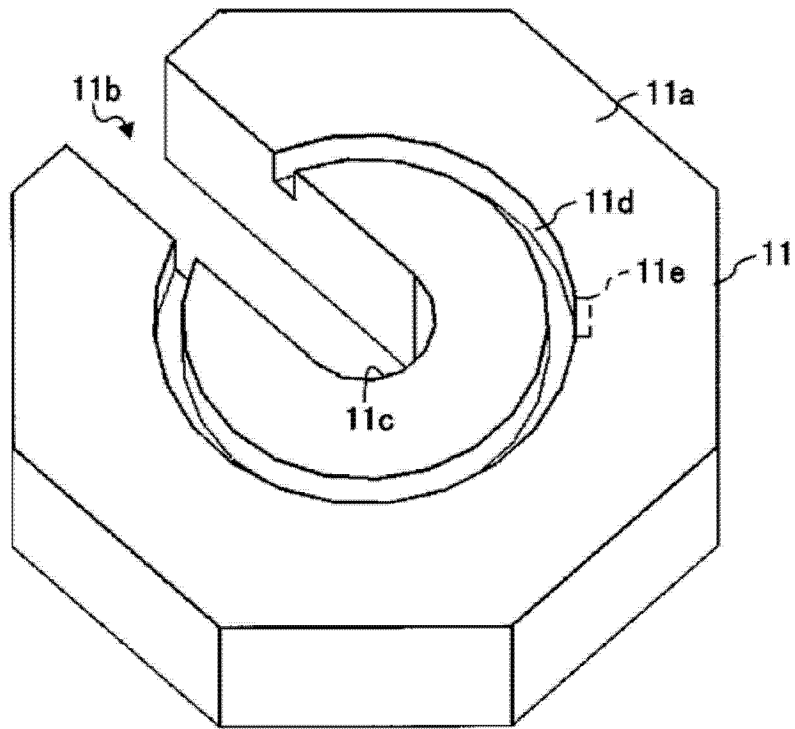


图 3A

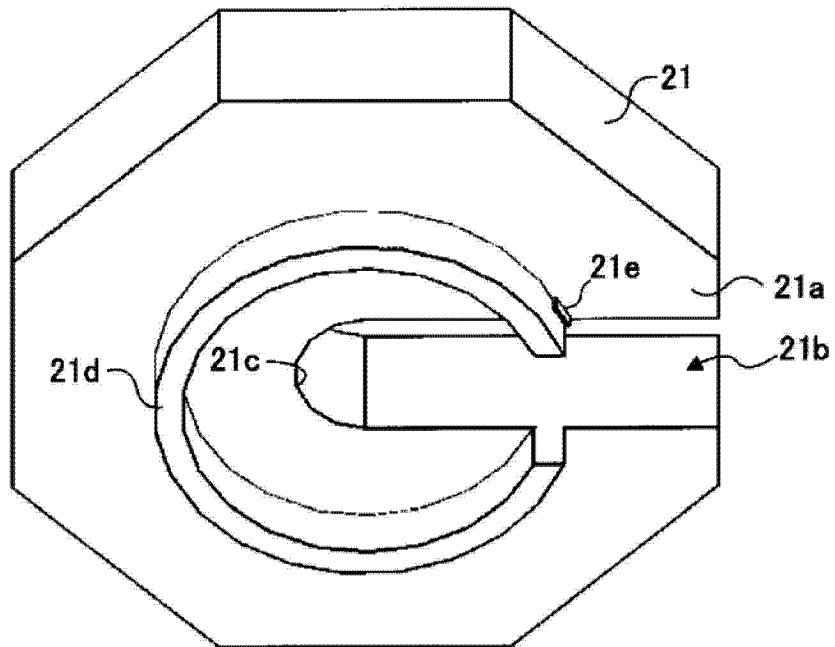


图 3B

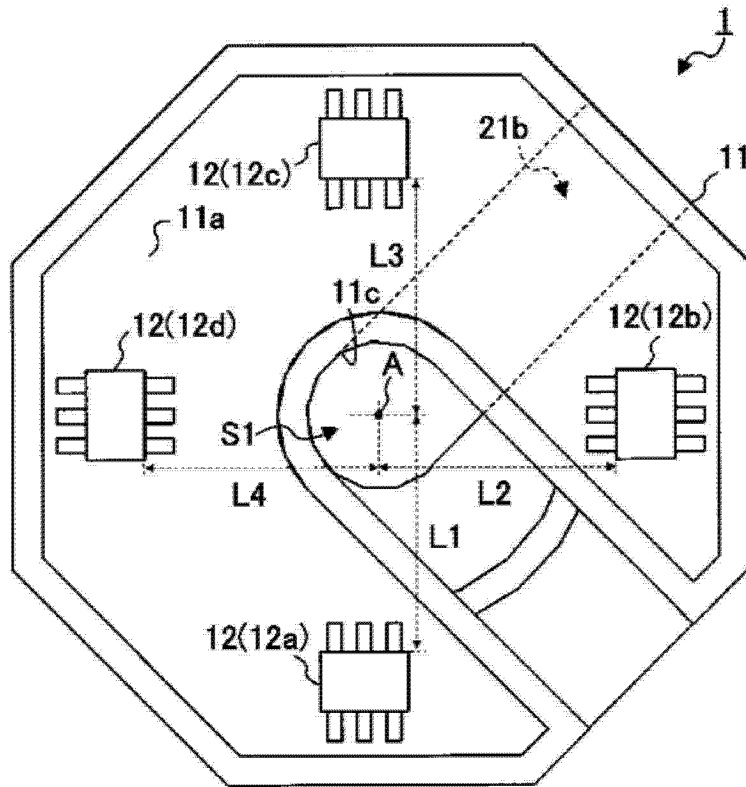


图 4A

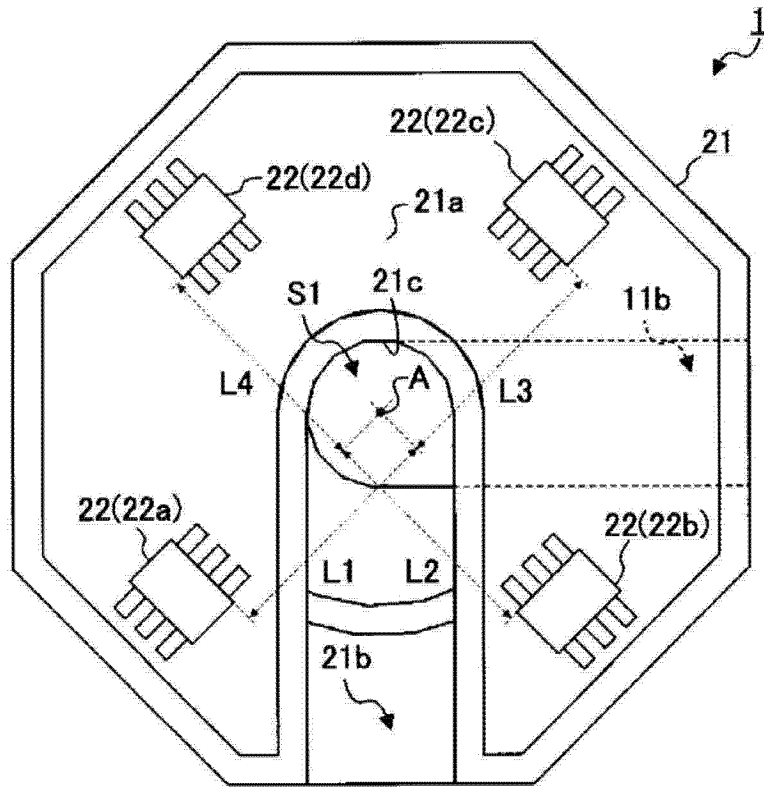


图 4B

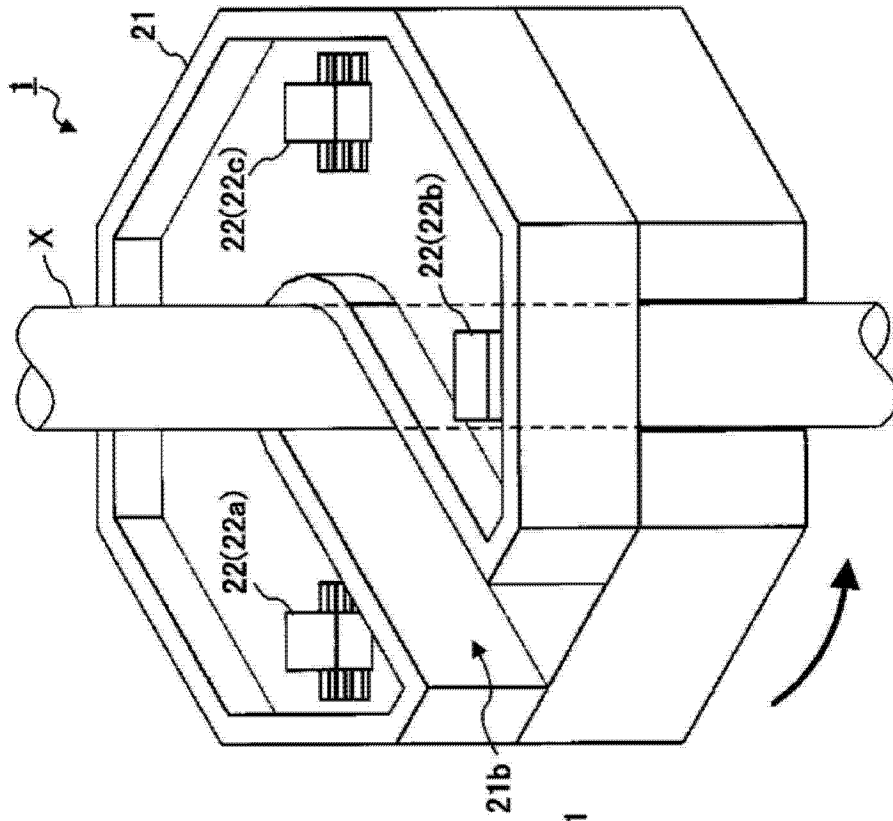


图 5B

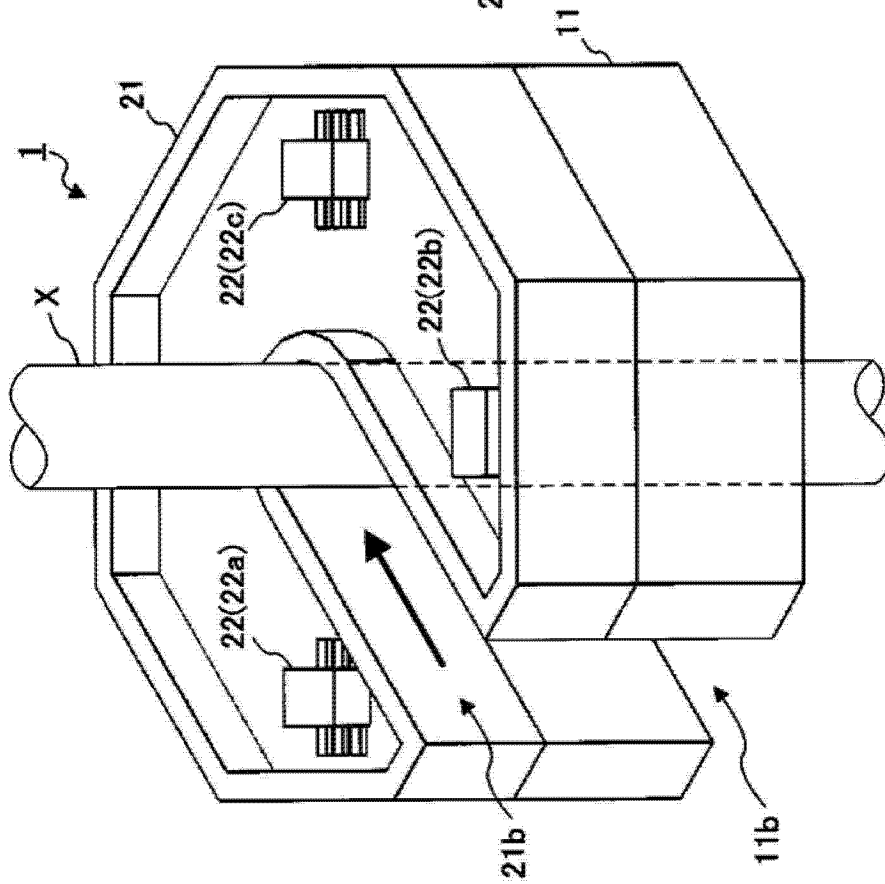


图 5A

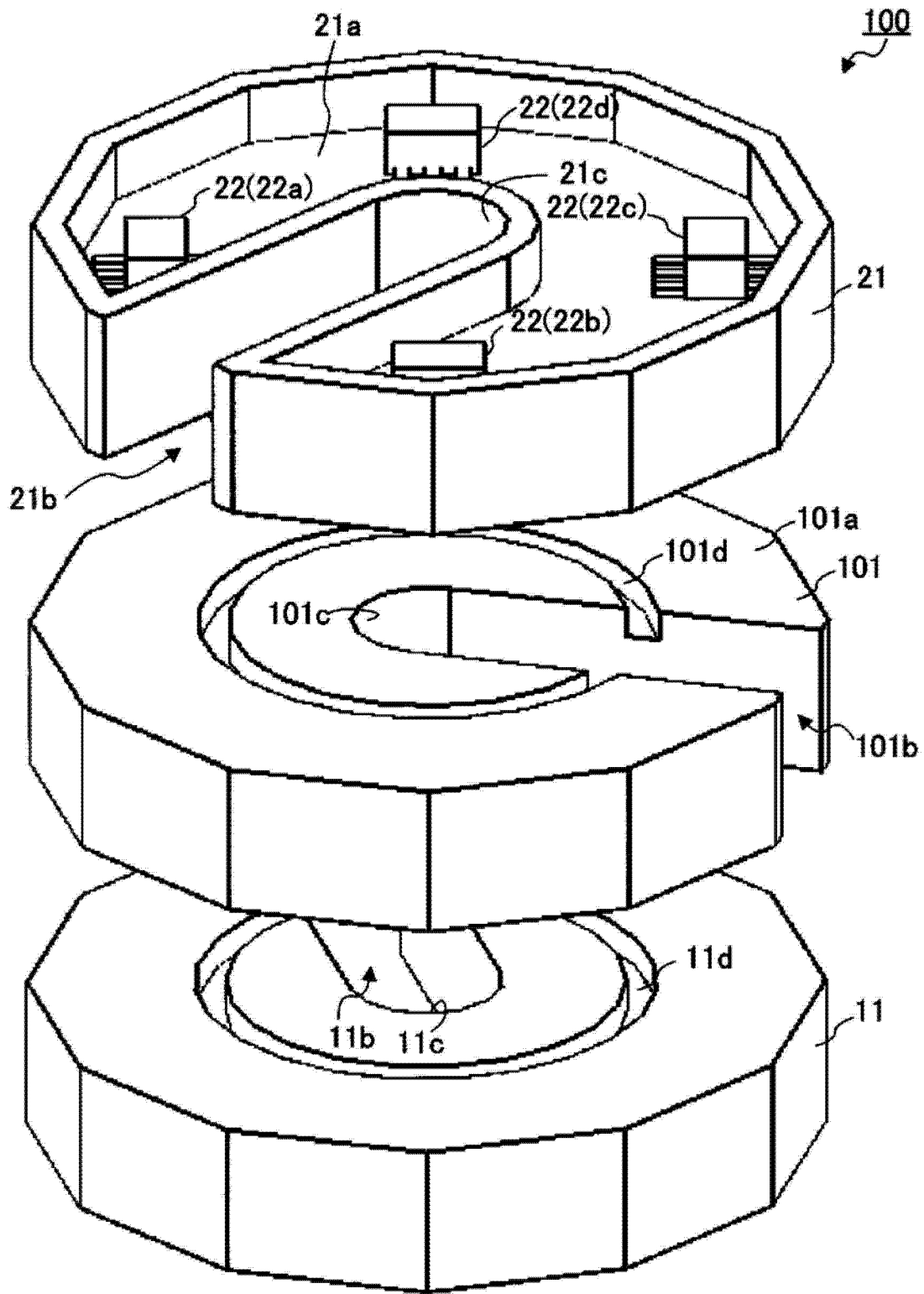


图 6

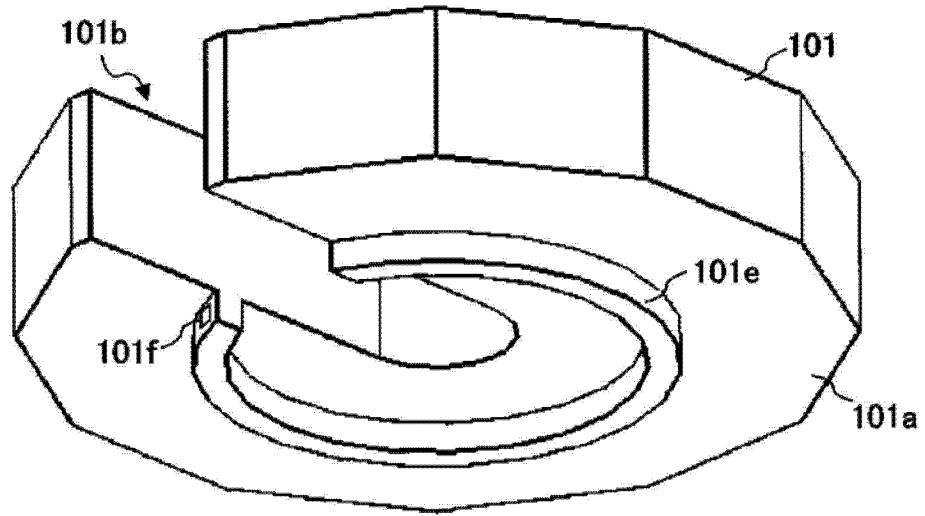


图 7A

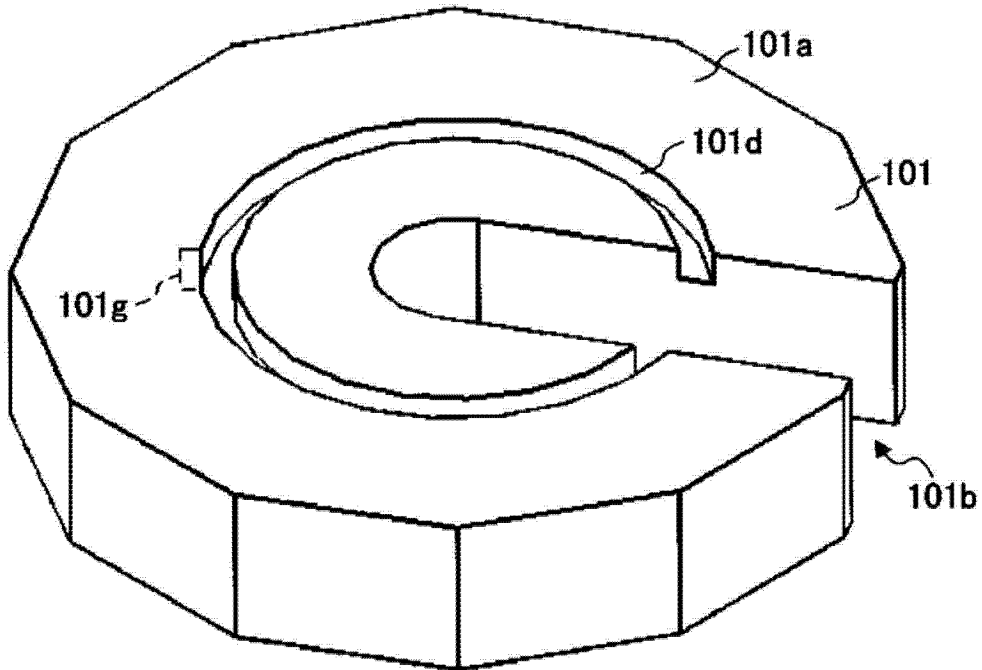


图 7B

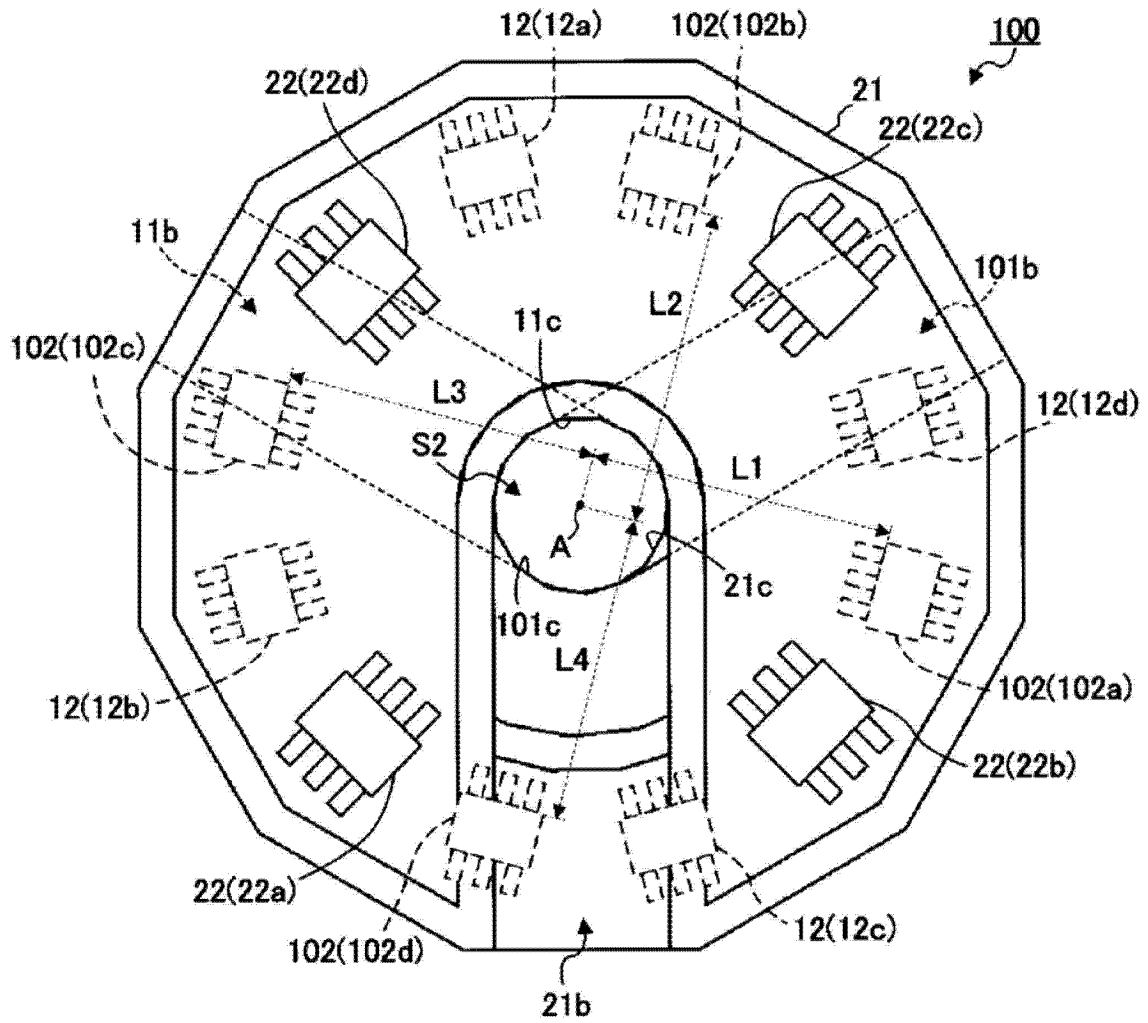


图 8

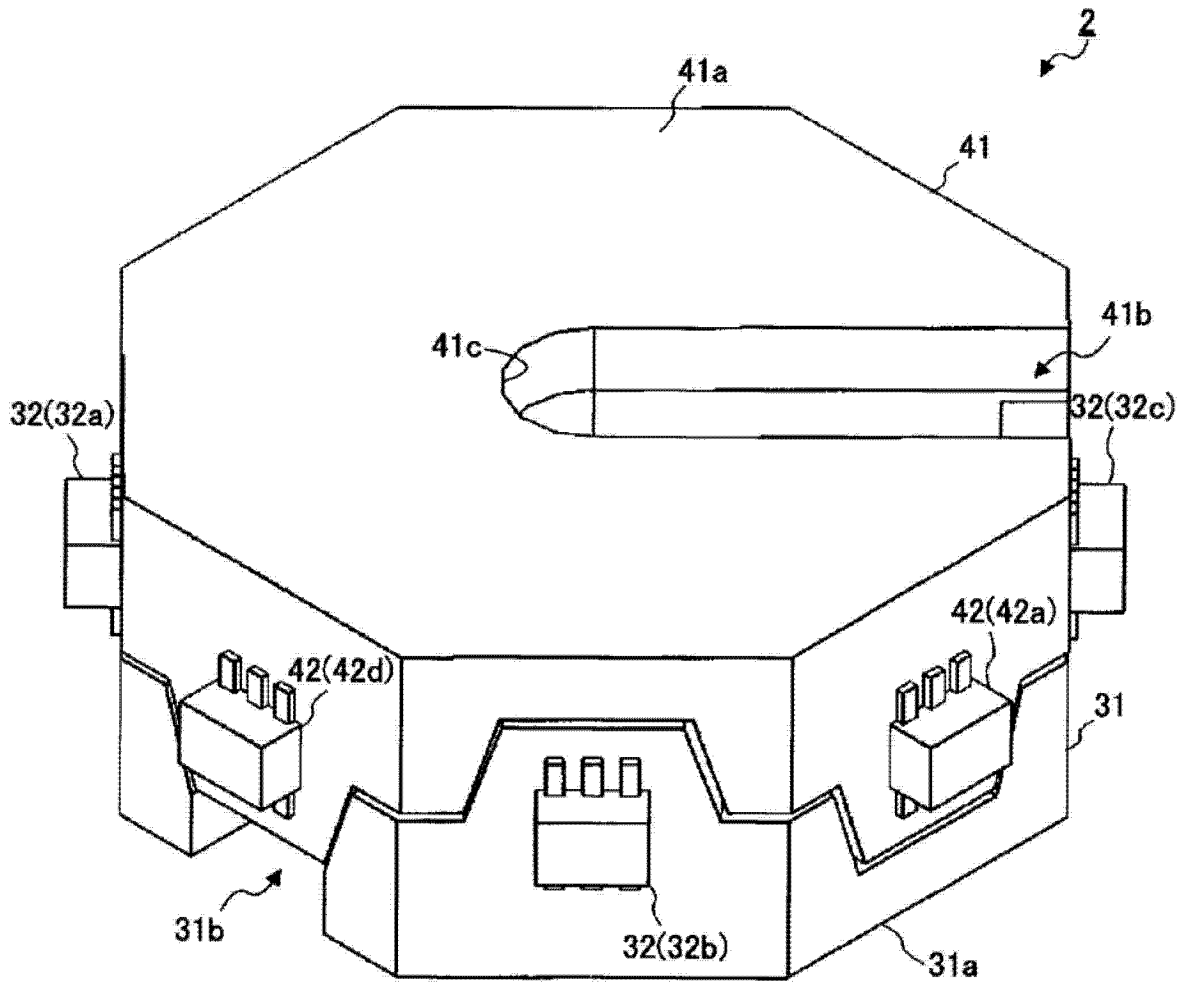


图 9

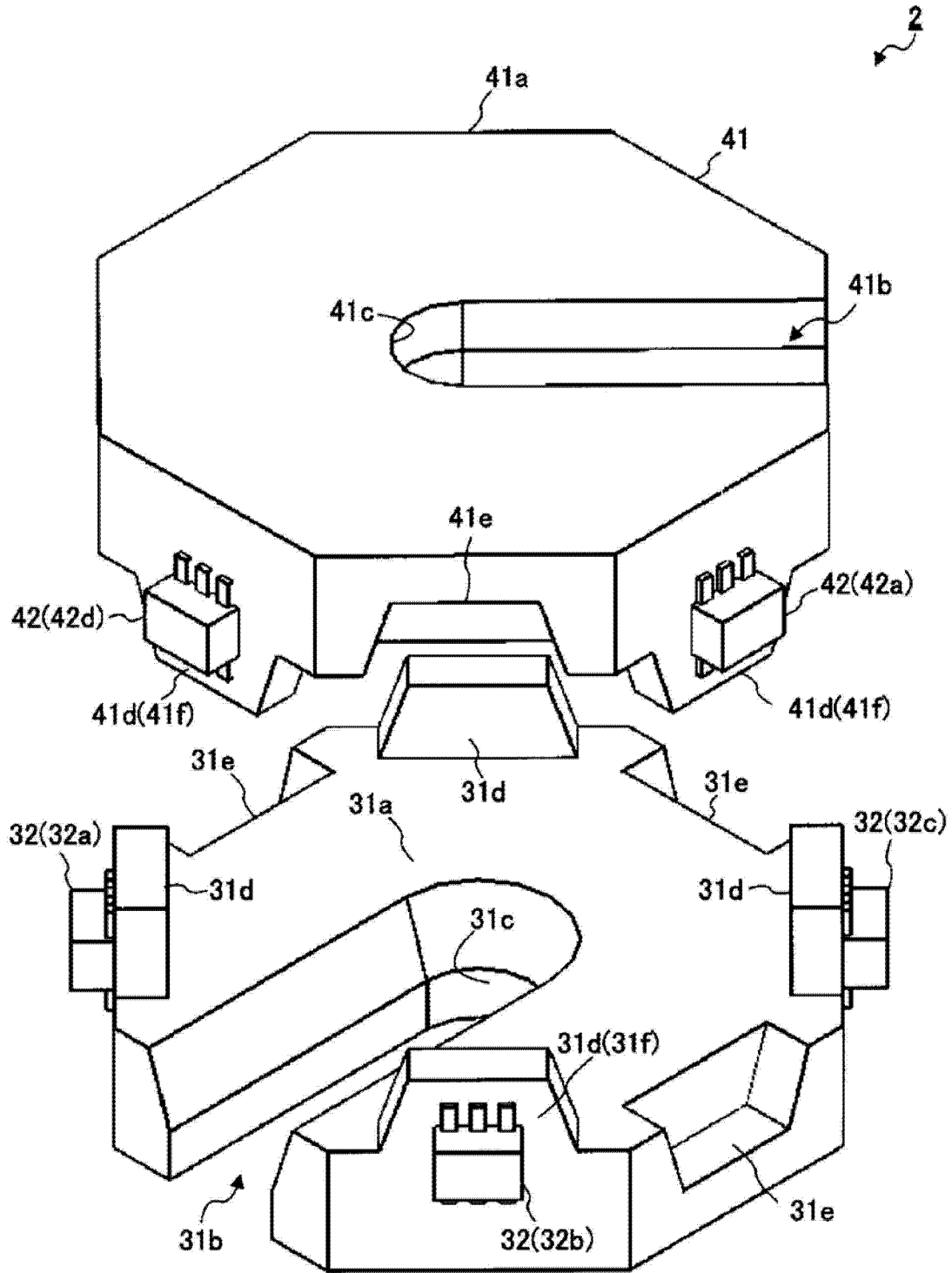


图 10

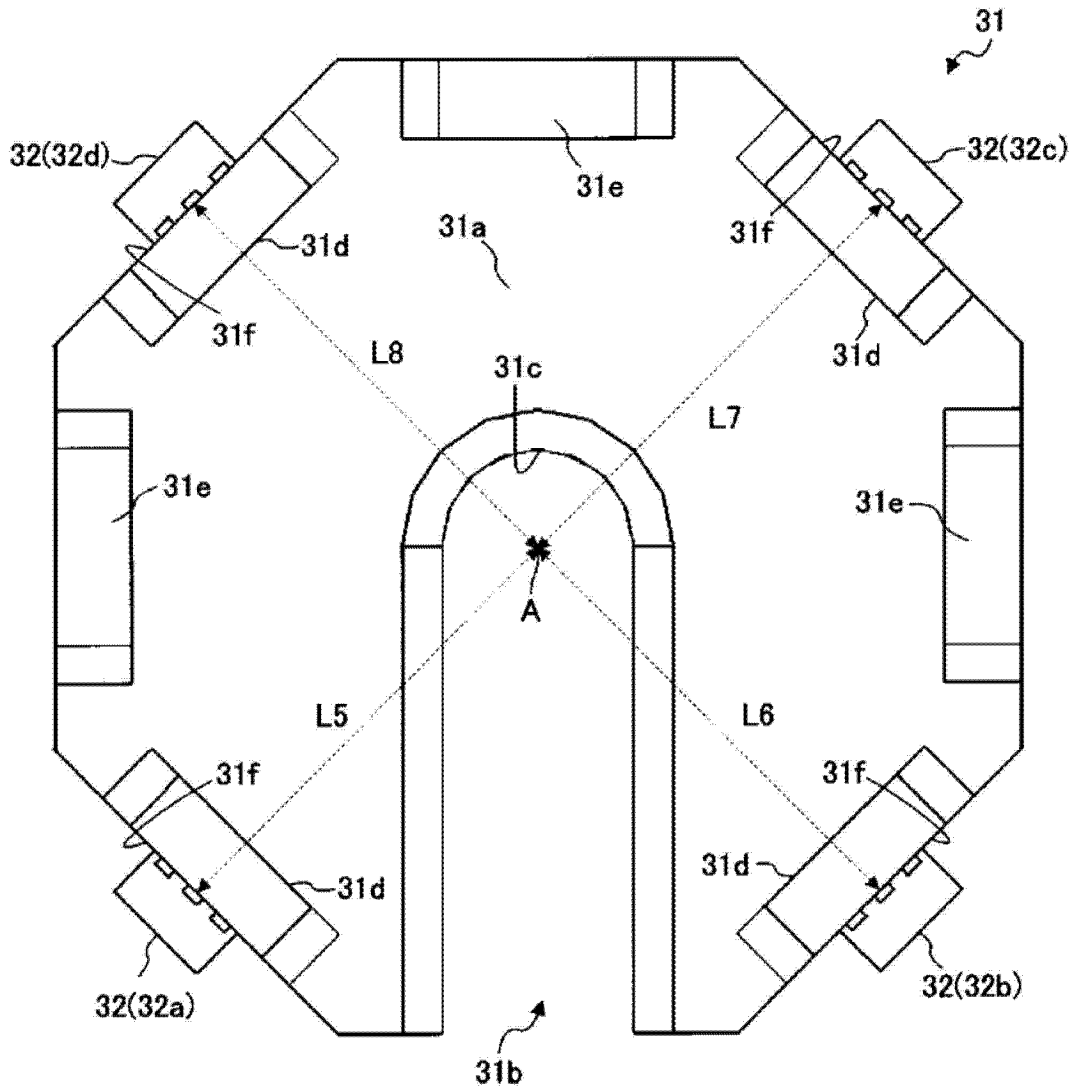


图 11

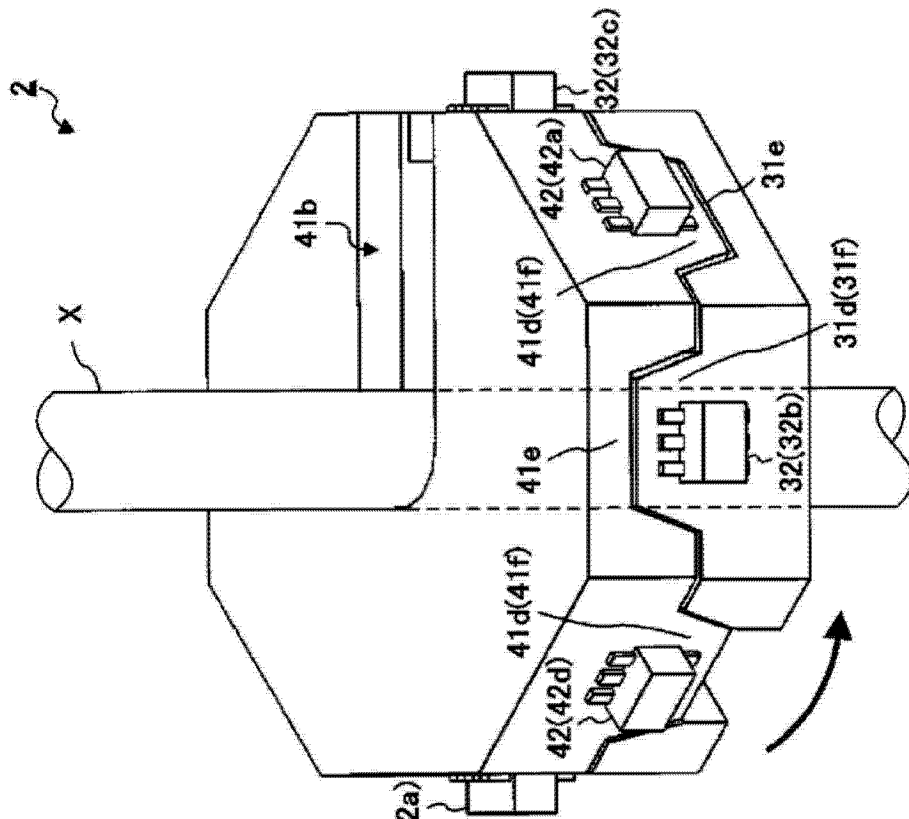


图 12A

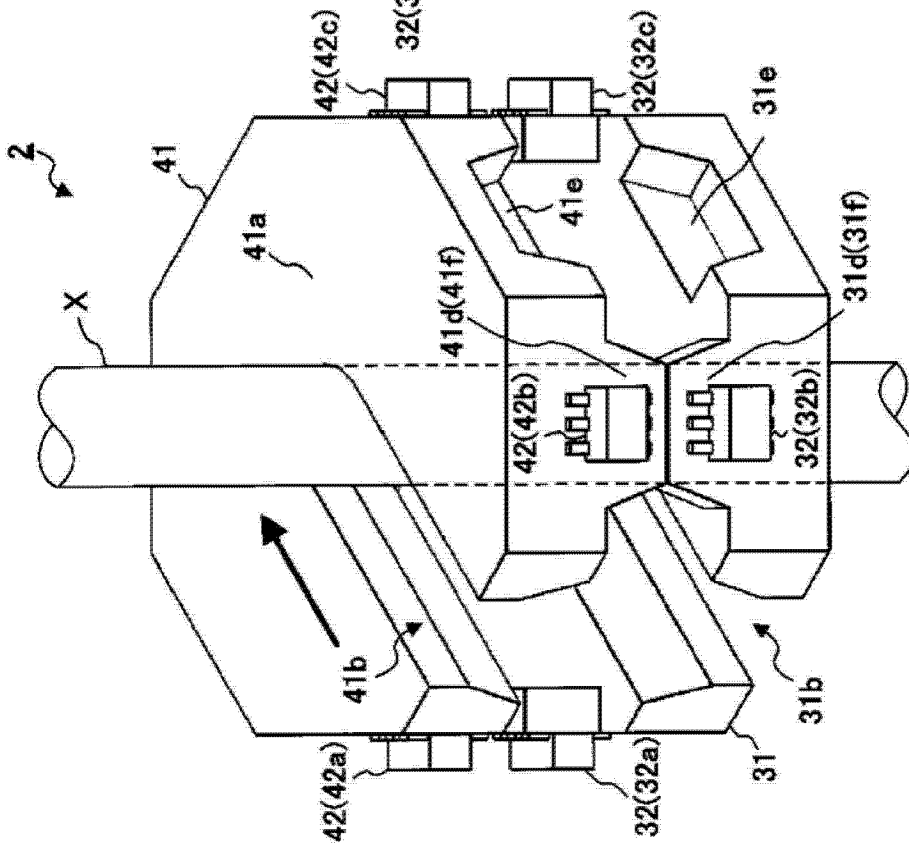


图 12B

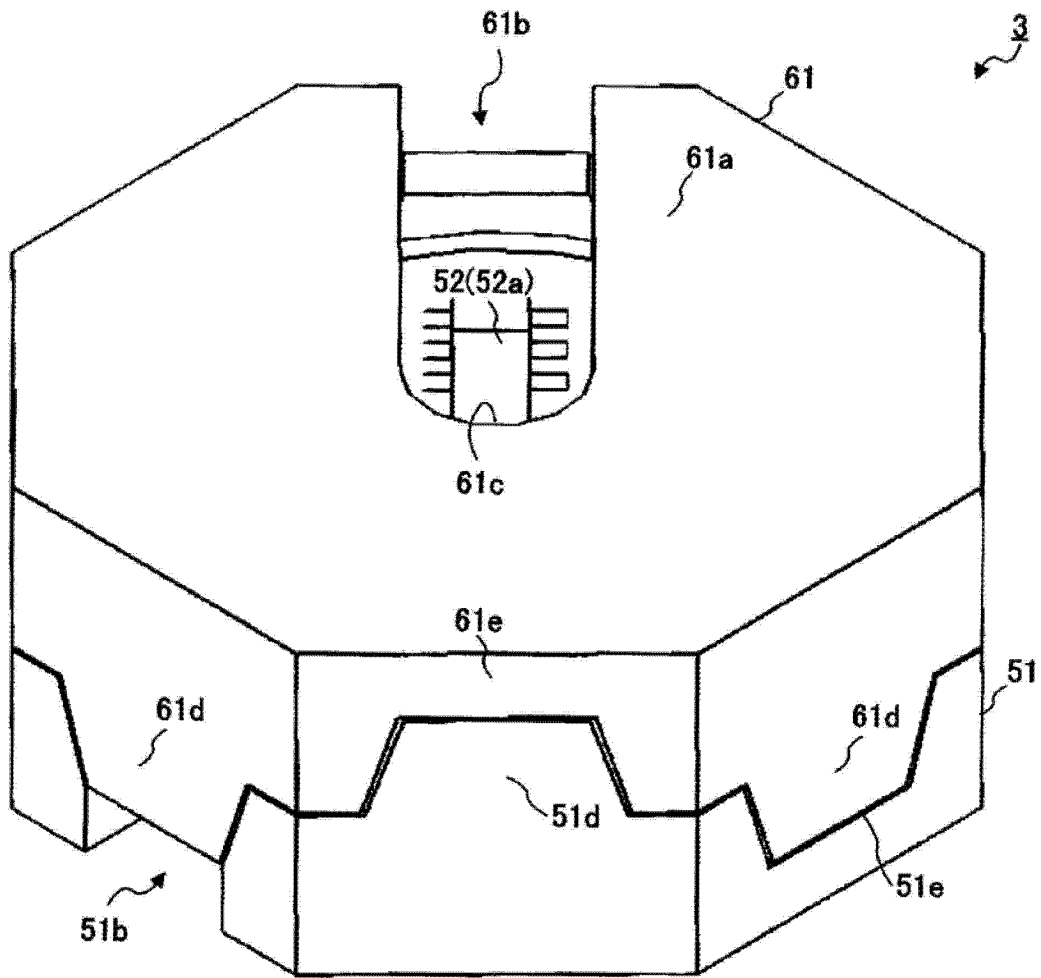


图 13

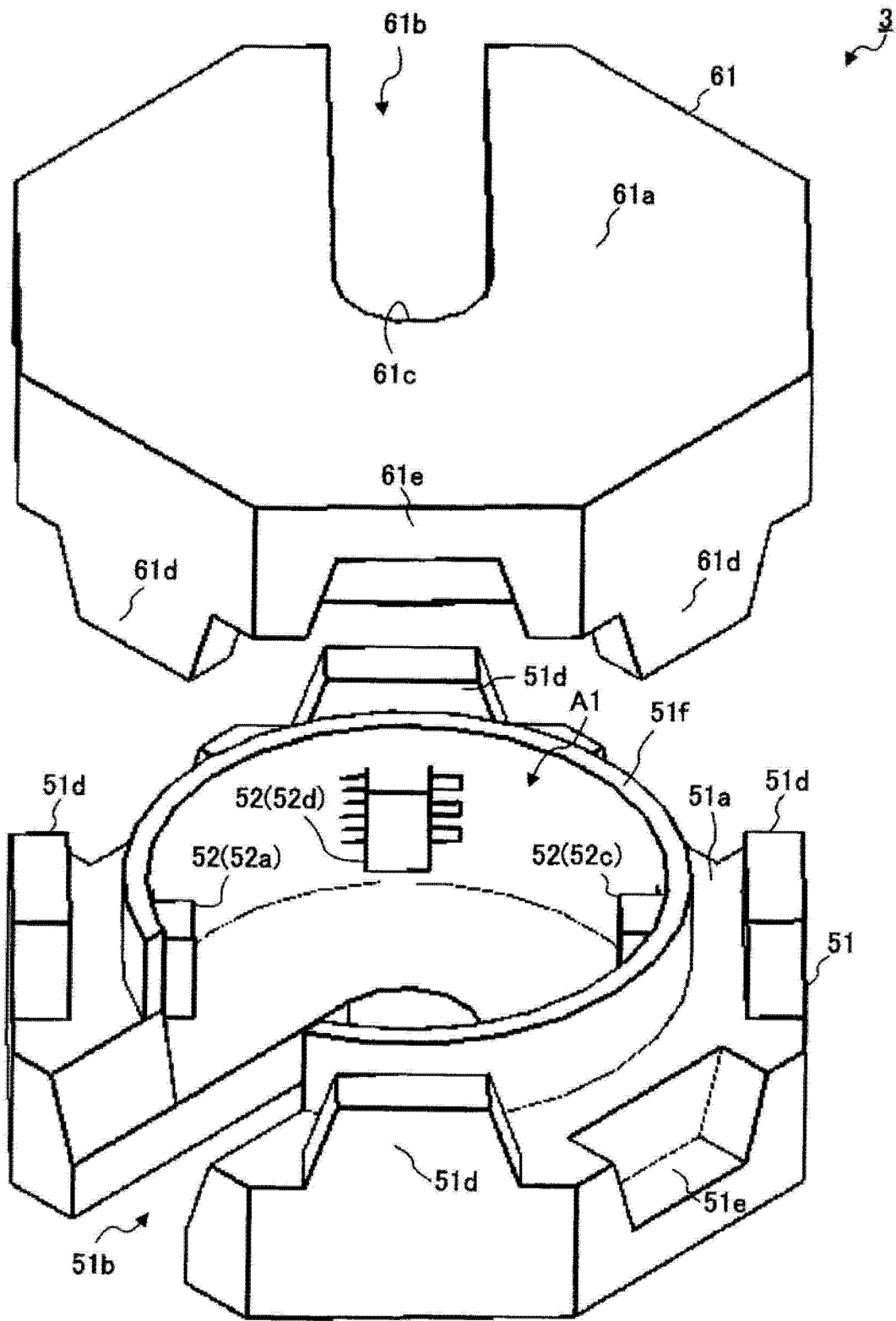


图 14

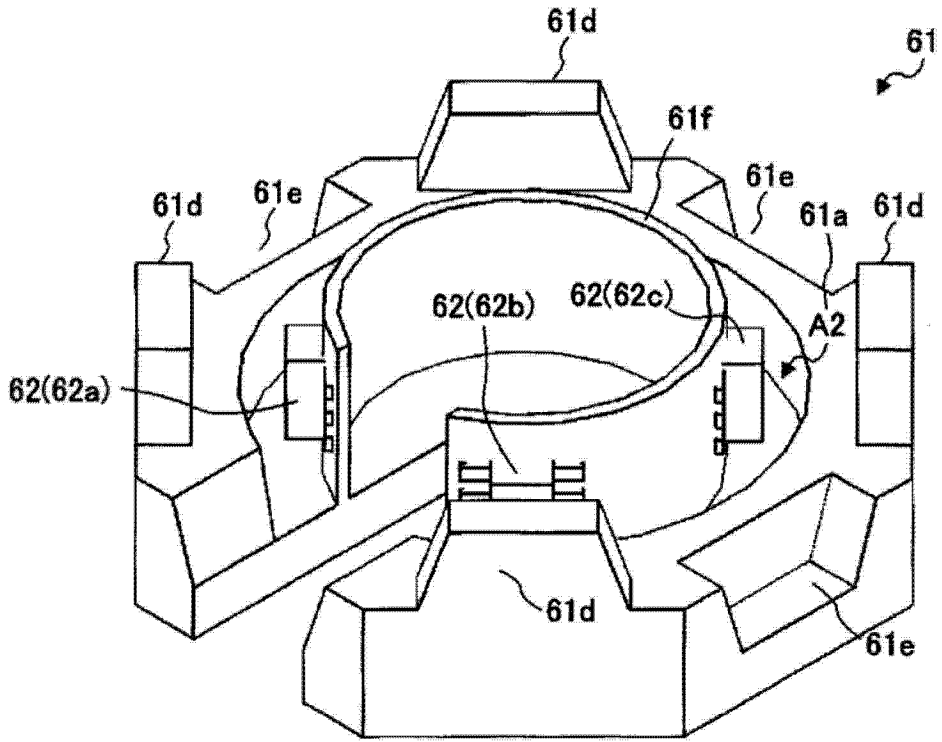


图 15A

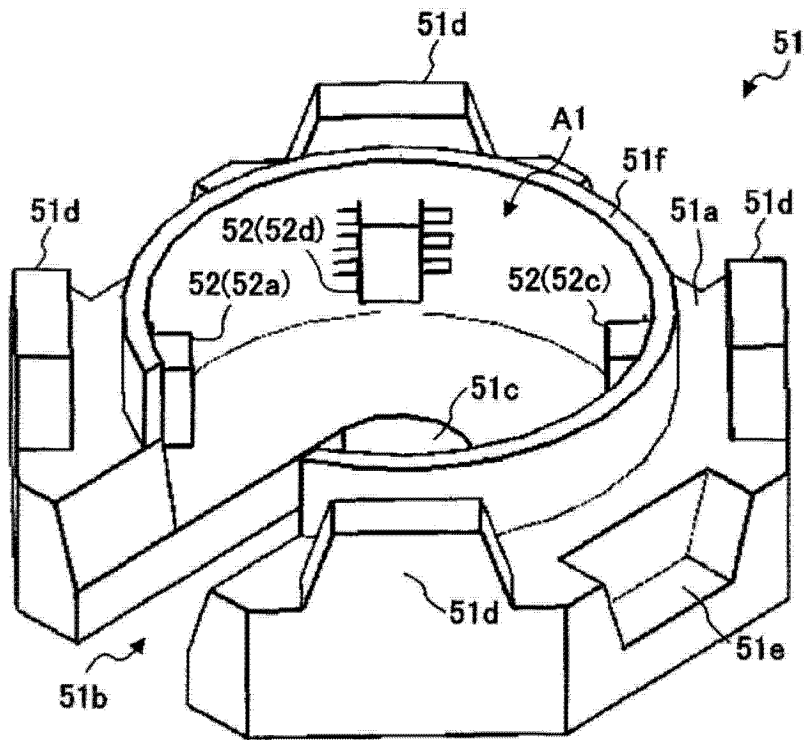


图 15B

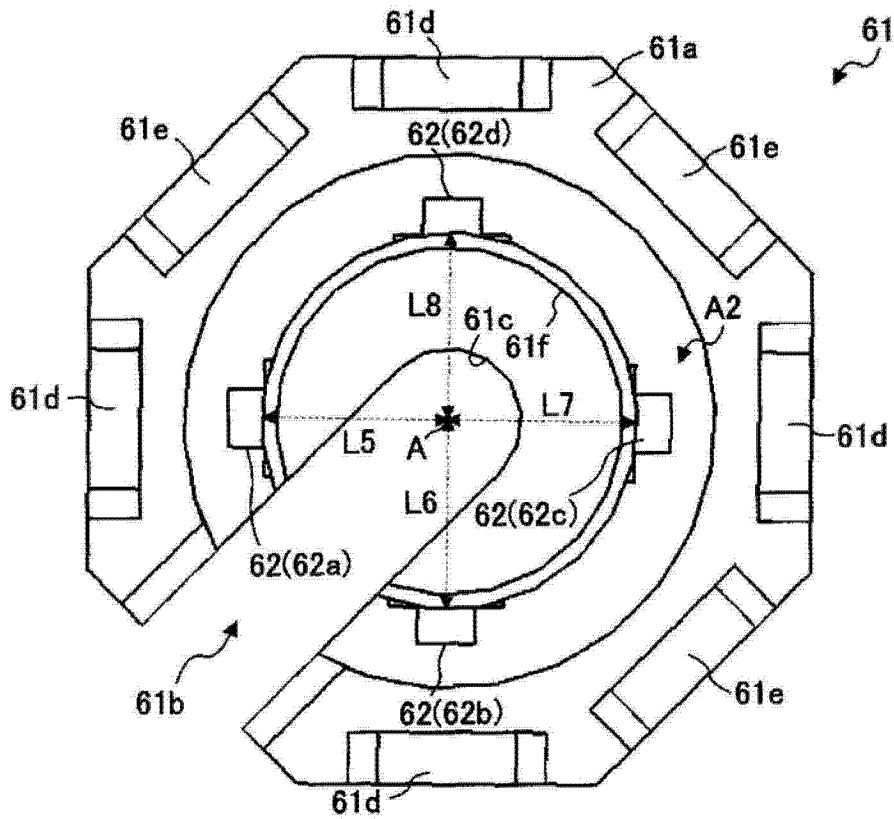


图 16A

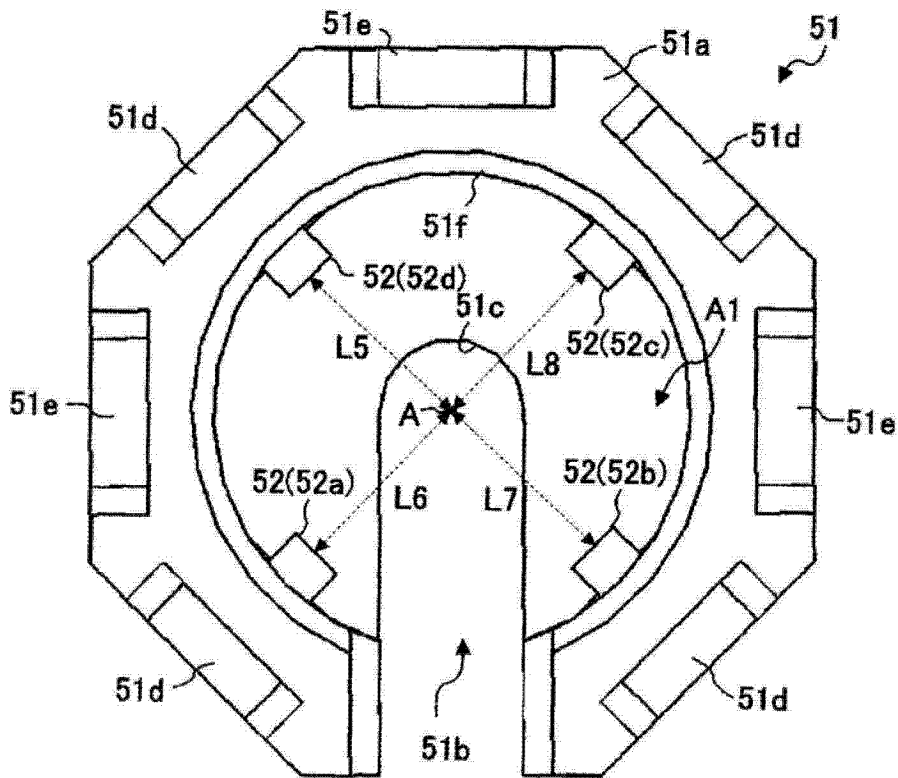


图 16B