



(12) 发明专利申请

(10) 申请公布号 CN 105417247 A

(43) 申请公布日 2016. 03. 23

(21) 申请号 201510868025. 8

(22) 申请日 2015. 12. 02

(71) 申请人 苏州布舞佳乡纺织科技有限公司

地址 215100 江苏省苏州市吴中区木渎镇金枫南路9号1幢420室

(72) 发明人 何晓东

(74) 专利代理机构 北京众合诚成知识产权代理有限公司 11246

代理人 连围

(51) Int. Cl.

B65H 20/06(2006. 01)

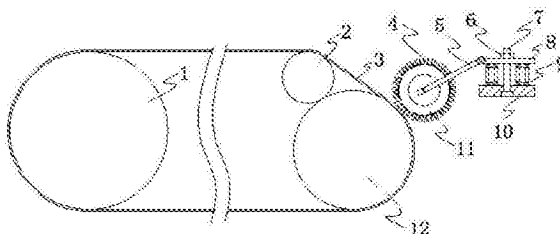
权利要求书1页 说明书2页 附图1页

(54) 发明名称

一种纺织用可调节式进布毛刷装置

(57) 摘要

本发明涉及纺织机械领域,具体的说是一种纺织用可调节式进布毛刷装置,该进布毛刷装置可有效的解决纺织过程中出现卡布或者压片断裂的现象。其结构包括由电动机驱动的主动轮,所述的主动轮与从动轮通过压片带传动;所述的主动轮和从动轮之间设有靠轮;所述的从动轮上的压片带与毛刷轮间隙配合,所述的毛刷轮外设有环形毛刷;所述的毛刷轮的中心轴上设有支架,所述的支架与盖板通过旋转轴、第一螺母固定;所述的盖板下设有弹簧,所述的弹簧下的底板与盖板通过螺栓、第二螺母固定。本发明的一种纺织用可调节式进布毛刷装置,操作简单,使用方便,适用于不同尺寸规格的纺织物。



1. 一种纺织用可调节式进布毛刷装置,其结构包括由电动机驱动的主动轮,所述的主动轮与从动轮通过压片带传动;

所述的主动轮和从动轮之间设有靠轮,所述的靠轮上表面与压片带底面相接触;

所述的从动轮上的压片带与毛刷轮间隙配合,所述的毛刷轮的外表面包裹有毛刷带,所述的毛刷带的外表面设有毛刷束;所述的毛刷带的接口处通过粘扣带相连接;

所述的毛刷轮的中心轴上设有支架,所述的支架与盖板通过旋转轴、第一螺母固定;

所述的盖板下设有弹簧,所述的弹簧下的底板与盖板通过螺栓、第二螺母固定。

2. 根据权利要求1所述的一种纺织用可调节式进布毛刷装置,其特征是,所述的盖板与底板之间的弹簧的数量至少为4个。

3. 根据权利要求1所述的一种纺织用可调节式进布毛刷装置,其特征是,所述的旋转轴与盖板、支架之间为间隙配合。

4. 根据权利要求1所述的一种纺织用可调节式进布毛刷装置,其特征是,所述的底板底部设有橡胶层。

一种纺织用可调节式进布毛刷装置

技术领域

[0001] 本发明涉及纺织机械领域,具体的说是一种纺织用可调节式进布毛刷装置。

背景技术

[0002] 随着人类在科技领域的发展,新材料和新技术应用普遍,纺织物作为一种优良的材料应用广泛。在纺织过程中,进布毛刷装置是必不可缺的零部件之一,现有的毛刷装置主要是主动轮带动从动轮转动,从动轮上设有同轴心的毛刷。

[0003] 上述结构的纺织用进布毛刷装置,在使用时,由于主动轮和从动轮的位置是固定的,主动轮与从动轮夹持过紧,容易出现卡布,甚至压片带断裂的现象,给生产过程带来了很大的麻烦,操作非常不方便。

发明内容

[0004] 本发明的技术任务是针对上述现有技术中的不足提供一种纺织用可调节式进布毛刷装置,该进布毛刷装置可有效的解决纺织过程中出现卡布或者压片断裂的现象,可适用于不同尺寸规格的纺织物。

[0005] 本发明解决其技术问题所采用的技术方案是:该种纺织用可调节式进布毛刷装置,其特征是,其结构包括由电动机驱动的主动轮,所述的主动轮与从动轮通过压片带传动;

[0006] 所述的主动轮和从动轮之间设有靠轮,所述的靠轮上表面与压片带底面相接触;

[0007] 所述的从动轮上的压片带与毛刷轮间隙配合,所述的毛刷轮的外表面包裹有毛刷带,所述的毛刷带的外表面设有毛刷束;所述的毛刷带的接口处通过粘扣带相连接;

[0008] 所述的毛刷轮的中心轴上设有支架,所述的支架与盖板通过旋转轴、第一螺母固定;

[0009] 所述的盖板下设有弹簧,所述的弹簧下的底板与盖板通过螺栓、第二螺母固定。

[0010] 优选的,所述的盖板与底板之间的弹簧的数量至少为4个。

[0011] 优选的,所述的旋转轴与盖板、支架之间为间隙配合。

[0012] 优选的,所述的底板底部设有橡胶层。

[0013] 本发明具有以下突出的有益效果:

[0014] 1、由于其结构包括由电动机驱动的主动轮,所述的主动轮与从动轮通过压片带传动;所述的主动轮和从动轮之间设有靠轮;所述的从动轮上的压片带与毛刷轮间隙配合,所述的毛刷轮外设有环形毛刷;所述的毛刷轮的中心轴上设有支架,所述的支架与盖板通过旋转轴、第一螺母固定,因此,使用时,可根据纺织物的规格,转动支架,选择合适的进布间隙,避免出现卡布的现象,提高了工作的效率。

[0015] 2、由于所述的盖板下设有弹簧,所述的弹簧下的底板与盖板通过螺栓、第二螺母固定,因此,使用时,在弹簧的作用下,进布间隙可微量调整,避免压片带被卡断,使用方便,节省的人力。

[0016] 3、由于所述的毛刷带的接口处通过粘扣带相连接，因此，使用时，当毛刷长时间使用后需清洗时，该结构易于拆卸与安装，具有很好的推广价值。

附图说明

[0017] 图 1 是本发明的结构示意图；

[0018] 图 2 是图 1 中盖板与支架的俯视结构示意图。

[0019] 附图标记说明：1 主动轮，2 靠轮，3 压片带，4 毛刷束，5 支架，6 第二螺母，7 螺栓，8 盖板，9 弹簧，10 底板，11 毛刷轮，12 从动轮，13 旋转轴，14 第一螺母。

具体实施方式

[0020] 下面结合附图对本发明的实施例进行说明，实施例不构成对本发明的限制：

[0021] 如图 1、图 2 所示，该种纺织用可调节式进布毛刷装置，其结构包括由电动机驱动的主动轮 1，所述的主动轮 1 与从动轮 12 通过压片带 3 传动；所述的主动轮 1 和从动轮 12 之间设有靠轮 2；所述的从动轮 12 上的压片带 3 与毛刷轮 11 间隙配合，所述的毛刷轮 11 的外表面包裹有毛刷带，所述的毛刷带的外表面设有毛刷束 4；所述的毛刷带的接口处通过粘扣带相连接；所述的毛刷轮 11 的中心轴上设有支架 5，所述的支架 5 与盖板 8 通过旋转轴 13、第一螺母 14 固定。使用时，可根据纺织物的规格，转动支架 5，选择合适的进布间隙，避免出现卡布的现象，提高了工作的效率。另外，当毛刷 4 长时间使用后需清洗时，该结构易于拆卸与安装，具有很好的推广价值。

[0022] 上述实施例中，具体的，所述的盖板 8 下方设有弹簧 9，所述的弹簧 9 下方的底板 10 与盖板 8 通过螺栓 7、第二螺母 6 固定。使用时，在弹簧 9 的作用下，进布间隙可微量调整，避免压片带 3 被卡断，使用方便，节省的人力。

[0023] 上述实施例中，更为具体的，所述的盖板 8 与底板 10 之间的弹簧 9 的数量至少为 4 个。使用时，弹簧有足够的张力调节进布间隙。

[0024] 上述实施例中，更为具体的，所述的旋转轴 13 与盖板 8、支架 5 之间为间隙配合。使用时，支架 5 易于旋转，便于操作。

[0025] 上述实施例中，更为具体的，所述的底板 10 底部设有橡胶层。可降低该种纺织用可调节式进布毛刷装置的振动。

[0026] 本发明的一种纺织用可调节式进布毛刷装置，通过从动轮、压片带、毛刷轮、支架、盖板及弹簧的相互配合，实现了进布间隙可调节的功能，避免了生产过程中出现卡布，压片带卡断的现象，它操作简单，具有很好的推广价值。

[0027] 以上所述，仅为本发明的较佳实施例，并非对本发明做任何形式上的限制。任何熟悉本领域的技术人员，在不脱离本发明技术方案范围情况下，都可利用上述所述技术内容对本发明技术方案做出许多可能的变动和修饰，或修改为等同变化的等效实施例因此，凡是未脱离本发明技术方案的内容，依据本发明的技术对以上实施例所做的任何改动修改、等同变化及修饰，均属于本技术方案的保护范围。

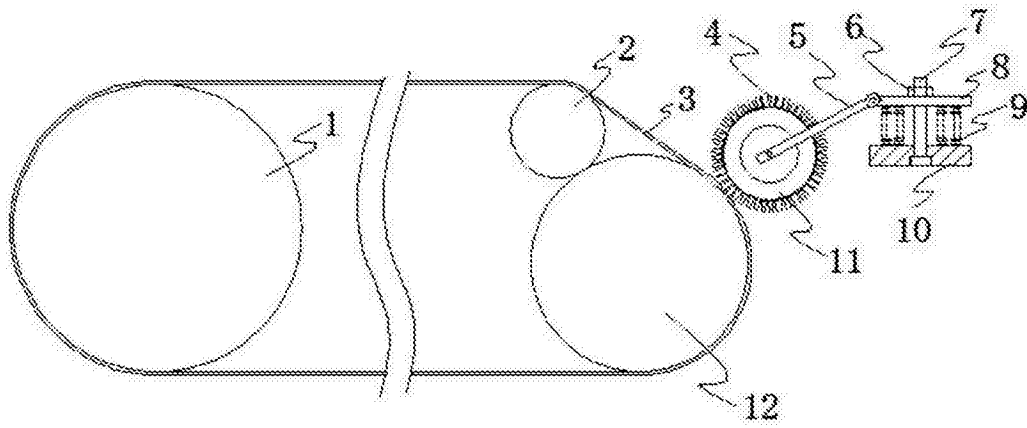


图 1

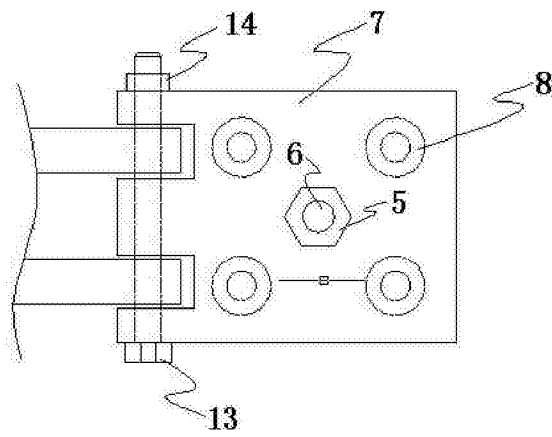


图 2