



(19) 대한민국특허청(KR)
(12) 등록특허공보(B1)

(45) 공고일자 2012년08월31일
 (11) 등록번호 10-1178837
 (24) 등록일자 2012년08월27일

(51) 국제특허분류(Int. Cl.)
 A01G 13/02 (2006.01) A01G 13/00 (2006.01)
 (21) 출원번호 10-2010-0038019
 (22) 출원일자 2010년04월23일
 심사청구일자 2010년04월23일
 (65) 공개번호 10-2011-0118429
 (43) 공개일자 2011년10월31일
 (56) 선행기술조사문헌
 KR100807122 B1*
 KR200214107 Y1*
 JP08149930 A
 JP2004524009 A
 *는 심사관에 의하여 인용된 문헌

(73) 특허권자
홍광의
 광주광역시 북구 중흥로39번길 22 (신안동)
 (72) 발명자
홍광의
 광주광역시 북구 중흥로39번길 22 (신안동)
 (74) 대리인
송재욱

전체 청구항 수 : 총 1 항

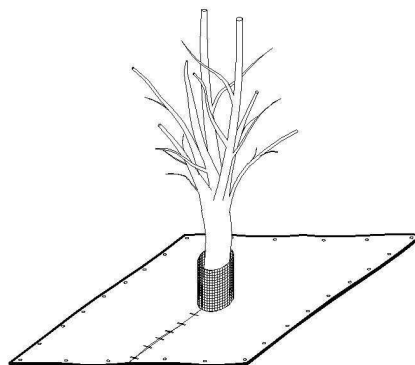
심사관 : 김민정

(54) 발명의 명칭 **잡초제거장치**

(57) 요약

본 발명은 일측이 수직으로 절개된 묘목보호망(4)의 절개부분과 매트(1)의 절개선 위치가 일치하도록 매트(1)의 중앙통공부 테두리 상부에 접착제로 접착한 후, 매트(1)의 절개선 중앙 상부에 묘목보호망(4)을 부착하고, 매트(1)의 일측에 설치된 절개선과 함께 일측이 수직으로 절개된 묘목보호망(4)을 벌린후, 묘목을 묘목보호망(4)의 내부에 위치시킴과 동시에 묘목의 하부에 매트(1)를 설치하고, 매트(1)의 절개선을 매트고정핀(2)으로 고정시킨 다음, 매트(1)의 테두리에 일정간격 이격하여 다수개의 플라스틱핀(3)을 일정간격 이격시켜 매트(1)를 관통하여 땅에 고정시켜 매트 하부의 잡초가 자라지 않게 하여 잡초를 제거하는 잡초제거방법 및 잡초제거방법에 관한 것이다.

대표도 - 도1



특허청구의 범위

청구항 1

잡초제거장치 있어서,

중앙에 통공부가 구비되고, 일측이 중앙통공부까지 절개된 절개선이 구비된 매트(1)와, 상기 매트(1)의 중앙 통공부 테두리 상부에 접촉제에 의해 부착되며, 일측이 수직으로 절개된 묘목보호망(4)과, 상기 매트(1)의 절개선을 고정시키는 매트고정핀(2)과, 상기 매트(1)의 테두리에 설치되어 매트(1)를 고정시키는 다수개의 플라스틱핀(3)을 포함하여 구성되어 있음을 특징으로 하는 잡초제거장치.

청구항 2

삭제

명세서

기술분야

[0001] 본 발명은 임야를 수종갱신 하였을 때 어린 나무가 풀 등 기타 여러 가지 잡초들에게 피해를 입기 때문에 지속적인 관리를 하여야하므로 이같은 관리에 의존하지 않고, 나무를 심을 때 설치하여 잡초를 제거하여 나무나 식물등을 재배하는 잡초제거장치와 그를 이용한 잡초제거방법에 관한 것이다.

배경기술

[0002] 일반적으로 농작물을 재배하는 경우에는 잡초의 발생을 억제하고, 토양의 수분이 증발되는 것을 방지하며, 우천시 토양의 유실 방지 및 토양의 보온을 위하여 비닐을 지면에 덮어 이를 방지한다.

[0003] 그리고 바람에 의한 비닐의 유동방지를 위하여 고랑사이에 흙을 덮거나 벧짚등을 비닐 위에 덮어서 비닐을 고정시키거나, 나무를 비닐 위에 놓거나 비닐에 꽂아서 지면에 고정시키며, 나무에 노끈 등으로 연결하여 비닐이 지면에 고정되도록 한다.

[0004] 그러나 비닐을 덮고 토양에 고정 유지시키기 위해서는 다양한 작업을 하기 위한 인력의 소모가 많아서 비경제적인 문제점이 있었다.

[0005] 국내공개특허공보 공개번호 제1020020083775호에는 멀칭용 비닐지(10)를 지면에 멀칭함에 있어서, 멀칭용 비닐지(10)에 형성된 씨앗밭아유인용구멍(12)의 둘레부 주위로 농작물의 특성, 토양의 특성, 기후 여건에 맞는 제제(30)를 부착시켜 형성한 멀칭용 비닐지가 공개되어 있으며,

[0006] 국내등록실용신안공보 등록번호 제200429992호에는 걸림턱을 형성한 고정부와 상기 고정부의 상단에 위치되도록 누름부를 구성하되, 상기 누름부는 고정부와 일체로 형성되어 탄성력을 갖도록 원추형으로 와인딩되게 구성하는 과수용 햇빛반사부재 고정핀이 공개되어 있고,

[0007] 동 공보 등록번호 제200285791호에는 양측 내부에 하측으로 관통핀(3)이 형성된 누름판(2)과,상기 누름판(2)과 일체형으로 형성되며, 하측에 선단부(8)를 형성하고 1차 걸림턱(7)과 중앙에 1차 걸림턱(7) 보다 높게 2차 걸림턱(6)을 형성한 H형 고정부(5)로 이루어진 고정핀(1)으로 구성되어 변형되지 않고 견고하며 안정되게 비닐을 고정시킬 수 있도록 하는 기술이 알려져 있으며,

[0008] 동 공보 등록번호 제200334812호 및 등록번호 제200398294호에는 보온, 보습 및 잡초 발생 억제와 우천시 빗물에 흙이 페이지 않게 하기 위하여 토양을 덮는 멀칭필름들이 인접하여 있을 경우 인접된 2장의 멀칭필름을 하나의 고정핀으로 견고하게 고정하는 이중멀칭필름 고정핀이 기재되어 있고,

[0009] 동 공보, 등록번호 제200444550호, 등록번호 제200348015호, 등록번호 제200348015호, 등록번호 제200432855호, 및 등록번호 제200430024호에는 지온의 상승효과, 토양수분효과 및 토양수분유지, 토양의 침식방지, 토양 산소공급, 병충해 침투방지, 반사광에 의한 과실의 상품성 향상, 잡초방지 등의 목적으로 밭이나 과수원 등의

지면에 덮어서 사용하는 농업용 부직포(비닐, 부직포, 시트, 필름 등)를 신속/간단하면서도 견고하게 고정할 수 있는 고정구가 공개되어 있음을 알 수 있다.

발명의 내용

해결하려는 과제

[0010] 상기 종래기술들은 제초작업이나 방제작업을 하기 위한 별도의 제초작업 및 토양 살충제나 살균제를 살포하며, 또 비료와 같은 생육에 필요한 영양제 등을 투입하는 등 별도의 노동력을 필요로 하거나, 농작물이 잘 자랄 수 있도록 토양에 잡초가 자라는 것과 병충해의 발생을 방지하기 위하여 파종하고자 하는 토양에 파종하기 전에 제초작업 및 병충해 작업을 실시한 후에 멀칭비닐지를 이용한 멀칭 작업을 하거나, 파종하고자 하는 토양에 멀칭작업을 실시한 후에 별도의 제초작업 및 병충해 방지를 위한 방제 작업을 실시하는 등 노동력과 각종 제제 및 영양제에 필요한 비용이 소요되는 등의 농작물 재배에 필요한 잡다한 시간과 인력 및 경제적인 부담이 발생하는 문제점이 본 발명이 해결하고자 하는 과제인 것이다.

과제의 해결 수단

[0011] 상기와 같은 문제점을 해결하고자, 본 발명은 임야를 수종갱신 하였을 때 어린 나무가 풀 등 기타 여러 가지 잡초들에게 피해를 입기 때문에 지속적인 관리를 하여야하므로 이같은 관리에 의존하지 않고, 일측부터 중심부까지 절개된 양 절개선이 구비된 매트와, 매트고정핀과, 한쪽 부분이 절개된 묘목보호망과, 플라스틱핀으로 구성된 장치와, 그를 이용하여 과수원등에 잡초를 제거하는 잡초제거장치와 그를 이용한 잡초제거방법을 제공하는 것이 본 발명이 이루고자 하는 과제해결 수단인 것이다.

발명의 효과

[0012] 본 발명은 지면에서 기생하는 병충해나 잡초에 직접 효력을 발생하여 병충해의 기생이나 잡초의 성장을 억제하여주는 것이며, 식물의 성장을 촉진시켜주는 것으로, 농작물 재배시에 병충해 박멸과 잡초 제거작업에 따른 노동력을 줄일 수 있으며, 식물의 초기 발육에 필요한 영양분을 충분히 공급함으로써, 농작물의 생장이 원활하게 하여 수확량도 증가되며, 제제의 소량 사용으로 인한 비용의 절감과 환경오염으로 인한 자연환경의 파괴를 줄일 수 있는 것이다.

도면의 간단한 설명

- [0013] 도1 본 발명의 잡초제거장치 전체도
- 도2 본 발명의 매트 상태도
- 도3 본 발명의 매트고정핀 상세도
- 도4 본 발명의 플라스틱핀 상세도
- 도5 본 발명의 묘목보호망 상세도
- 도6 본 발명의 잡초제거장치 시공사진

발명을 실시하기 위한 구체적인 내용


[0014] 상기한 바와 같은 목적을 달성하기 위하여, 본 발명은 중앙에 통공부가 구비되고, 일측이 중앙통공부까지 절개된 절개선이 구비된 매트(1)와, 상기 매트(1)의 중앙통공부테두리 상부에 접촉제에 의해 부착되며, 일측이 수직으로 절개된 묘목보호망(4)과, 상기 매트(1)를 고정시키는 매트고정핀(2)과, 상기 매트(1)의 테두리에 설치되어 매트를 고정시키는 다수개의 플라스틱핀(3)으로 구성된 잡초제거장치 및 그를 이용한 잡초제거방법에 관한 것이다.

[0015] 본 발명은 매트 상부에 덮으면, 햇빛의 차단과 공기등의 공급감소로 매트 하부의 식물들이 자라지 못하고, 장기간 시공시에 잡초가 제거되는 원리를 이용하여, 임야 또는 과수원의 묘목하부에 매트를 펼쳐놓은다음 고정핀으로 고정시켜 잡초의 제거 또는 잡초의 성장을 억제하고, 장기간 시공시에 잡초가 제거되어 나무의 성장을 촉진시켜 산림녹화를 원활히 하도록 하는 잡초제거장치 및 그를 이용한 잡초제거방법에 관한 것이다.

[0016] 본 발명의 매트는 일반적인 제초매트, 멀칭비닐, 부직포, 등에서 선택된 어느 하나를 사용할 수 있으며, 퇴비를 주어야 하므로 매트의 일측부터 중앙까지 절개된 매트의 중심부에 묘목이 위치되도록 사용하고,

[0017] 본 발명의 매트 고정핀은 매트의 절개선에 설치되며, 철사를 'ㄷ'자로 만들어서 사용 할 수가 있고 플라스틱으로도 만들 수 있어 절개된 매트를 일체화 하였고,



[0018] **본 발명의** 플라스틱핀은  형상으로서, 일날개를 끝이 위를 향하게 만들어서 핀을 꽂을 때에는 쉽게 들어가나 잘 빠지지 않고 매트를 고정하게 개량하였으며,

[0019] 매트 크기나 묘목보호망은 나무에 크기와 잡초 억제 면적에 따라 조절할 수 있습니다.

[0020] 본 발명의 묘목보호망은 묘목의 하부와 매트의 중앙의 상부에 부착되며 일측이 수직으로 절개되어 매트의 절개선을 벌리면 묘목보호망도 함께 벌리릴수 있는 효과가 있으며 묘목을 보호함과 동시에 매트를 고정시키는 역할을 한다.

[0021] 이때, 묘목보호망은 합성수지로 구성되어 양손에 힘을 주어 벌린 다음, 묘목을 묘목보호망에 위치시킨 후 묘목보호망이 부착된 매트를 묘목의 하부에 위치시켜 양손의 힘을 빼면 묘목보호망 자체의 탄성에 의해 원위치되어 묘목을 감싸며, 필요에 따라 묘목보호망을 철사등으로 고정시킬 수도 있으며, 묘목하부에 위치한 매트를 플라스틱핀으로 고정되어 비, 바람등에 의해 위치가 변동되지 않도록 하였다.

[0022]

[0023] 이하 본 발명을 실시예를 통하여 상세히 설명하면 다음과 같다.

[0024] 실시예

[0025] 과수원이나 임야의 묘목 하부를 중심으로 일측이 절개된 절개선이 구비된 매트(1)를 설치하되, 일측이 수직으로 절개된 묘목보호망(4)의 절개부분과 매트(1)의 절개선 위치가 일치하도록 매트의 중앙통공부테두리 상부에 접착제로 접착한 후, 매트(1)의 절개선 중앙 상부에 묘목보호망(4)을 부착하고, 매트의 일측에 설치된 절개선과 함께 일측이 수직으로 절개된 묘목보호망(4)을 벌린후, 묘목을 묘목보호망(4)의 내부에 위치시킴과 동시에 묘목의 하부에 매트(1)를 설치하고, 매트의 절개선을 매트고정핀(2)으로 고정시킨 다음, 매트(1)의 테두리에 일정간격 이격하여 다수개의 플라스틱핀(3)을 일정간격 이격시켜 매트(1)를 관통하여 땅에 고정시켜,

[0026] 매트 하부의 잡초가 자라지 않게 하여 잡초를 제거 하였다.

[0027] 잡초제거장치 철거시에는 상기 방법의 역순으로 하여 잡초제거장치를 철거하였다.

[0028] 이하 본 발명의 장치를 도면을 참고하여 상세히 설명하면 다음과 같다.

[0029] 도1 본 발명의 잡초제거장치 전체도, 도2 본 발명의 매트 상태도, 도3 본 발명의 매트고정핀 상세도, 도4 본 발명의 플라스틱핀 상세도, 도5 본 발명의 묘목보호망 상세도, 도6 본 발명의 잡초제거장치 시공사진을 도시한 것이며, 매트(1), 매트고정핀(2), 플라스틱핀(3), 묘목보호망(4)을 도시한 것으로서,

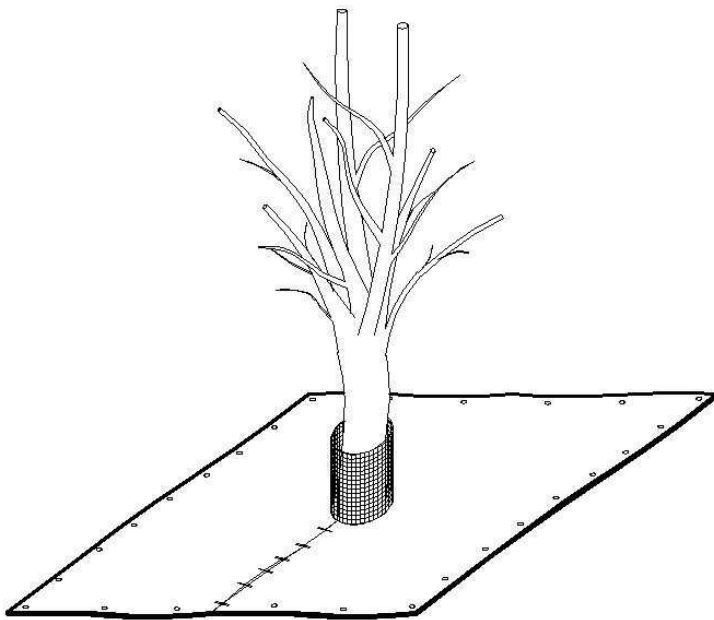
[0030] 구조를 살펴보면, 본 발명의 잡초제거장치는 중앙에 통공부가 구비되고, 일측이 중앙통공부까지 절개된 절개선이 구비된 매트(1)와, 상기 매트(1)의 중앙통공부테두리 상부에 부착되며, 일측이 수직으로 절개된 묘목보호망(4)과, 상기 매트(1)의 절개선을 고정시키는 매트고정핀(2)과, 상기 매트(1)의 테두리에 설치되어 매트를 고정시키는 다수개의 플라스틱핀(3)으로 구성된 잡초제거장치의 구조인 것이다.

부호의 설명

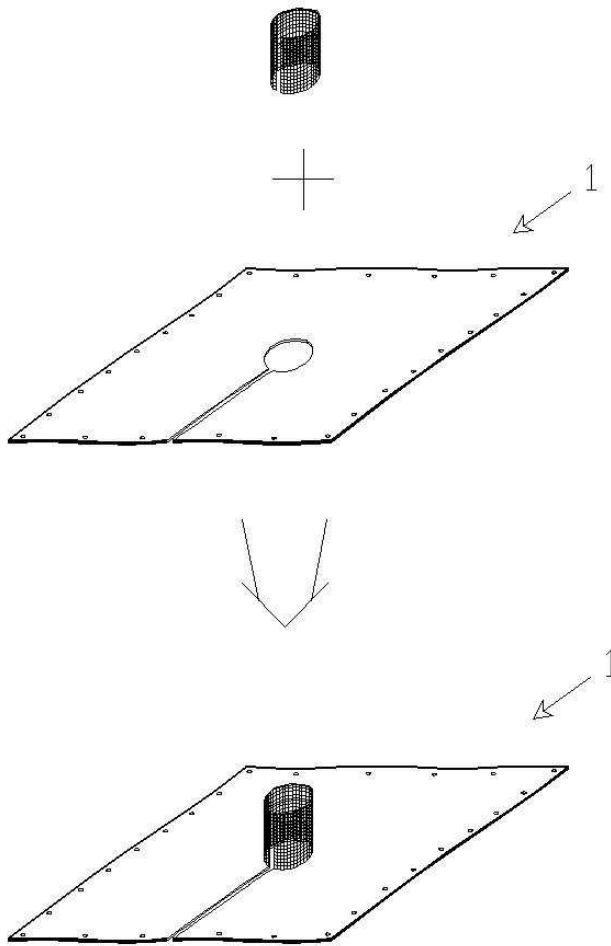
[0031] 매트(1), 매트고정핀(2), 플라스틱핀(3), 묘목보호망(4),

도면

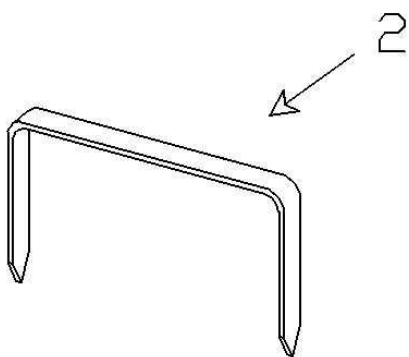
도면1



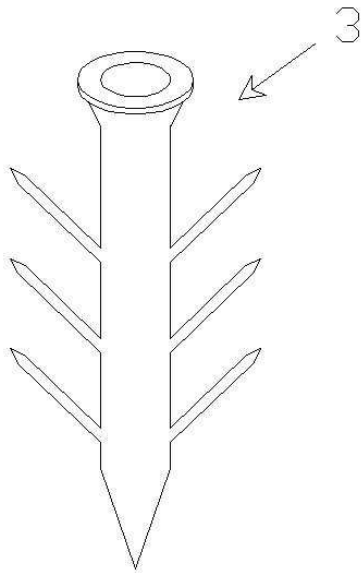
도면2



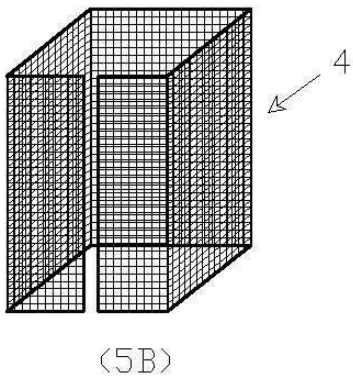
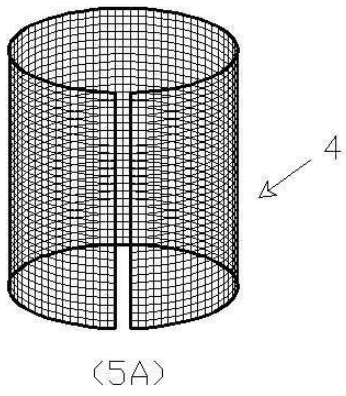
도면3



도면4



도면5



도면6

