



(12)实用新型专利

(10)授权公告号 CN 207413669 U

(45)授权公告日 2018.05.29

(21)申请号 201720976568.6

(22)申请日 2017.08.07

(73)专利权人 中国重汽集团济南动力有限公司

地址 250101 山东省济南市高新区(历城区)华奥路777号

(72)发明人 于伟 刘建 宋献进 黄国  
刘盛强 黄晶晶 王雷 刘书堂  
王延慧 边超 亓红 康海民  
楚少华 王双 刘斌

(74)专利代理机构 济南智圆行方专利代理事务  
所(普通合伙企业) 37231

代理人 王希刚

(51)Int.Cl.

B05B 12/28(2018.01)

(ESM)同样的发明创造已同日申请发明专利

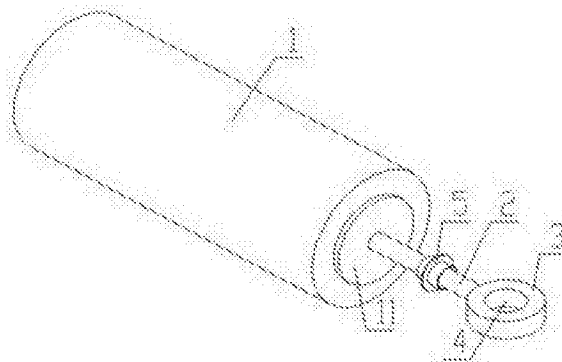
权利要求书1页 说明书6页 附图5页

(54)实用新型名称

一种自吸式螺柱防护装置

(57)摘要

本实用新型提供了一种自吸式螺柱防护装置,属于螺柱保护技术领域。其技术方案为:它包括圆柱状防护套筒和设置在防护套筒上的连接杆,防护套筒底部开设有方形槽口,连接杆穿过方形槽口进入防护套筒一端固定设置有圆形耐高温钕铁硼磁钢,连接杆另一端设置有圆形把手;方形槽口相对的两个侧壁上对称设置有两对支撑杆,位于同侧的支撑杆另一端套接一长方体钕铁硼磁钢,支撑杆外围长方体钕铁硼磁钢和方形槽口侧壁之间设置有弹簧。本实用新型的有益效果为:本实用新型具有结构简单、操作方便、定位快速、可循环利用等优势,不仅能够对各种角度的螺柱进行且全面的保护,不会在工件表面留下破坏性痕迹,而且还适用于不同长度的螺柱,实用性强。



1. 一种自吸式螺柱防护装置,其特征在于,包括上端开口的圆柱状防护套筒和设置在所述防护套筒内部的圆形耐高温钕铁硼磁钢;

所述防护套筒上设置有能够调节所述圆形耐高温钕铁硼磁钢位置的调节机构;所述防护套筒底部开设有方形槽口,所述调节机构包括一端穿过所述方形槽口进入所述防护套筒并与所述圆形耐高温钕铁硼磁钢固定连接的连接杆,所述连接杆另一端固定设置有把手;

所述方形槽口相对的两个侧壁上对称设置有两对支撑杆,位于同侧的所述支撑杆另一端套接一长方体钕铁硼磁钢,两个所述长方体钕铁硼磁钢靠近所述连接杆一侧均设置有半圆形缺口,位于所述支撑杆外围所述长方体钕铁硼磁钢和所述方形槽口侧壁之间设置有弹簧。

2. 根据权利要求1所述的自吸式螺柱防护装置,其特征在于,所述圆形耐高温钕铁硼磁钢侧面设置若干半球状凸起,所述防护套筒内壁上轴向设置有与所述凸起配合的滑道。

3. 根据权利要求2所述的自吸式螺柱防护装置,其特征在于,所述防护套筒底部下端面设置有密封所述方形槽口的挡板,所述挡板中间部位开设有与所述连接杆配合使用的圆形通孔。

## 一种自吸式螺柱防护装置

### 技术领域

[0001] 本实用新型涉及一种螺柱保护装置,尤其涉及一种自吸式螺柱防护装置。

### 背景技术

[0002] 生产中有许多机械零部件上都设有螺柱,用于紧固连接;因此,在零件喷涂油漆的过程中,油漆会粘附在螺柱的螺纹表面上,后序安装螺母紧固的过程中,导致螺母扭力摩擦值增大,无法紧固到位,同时会出现滑丝或脱落现象;在现有技术采用的措施是:采用胶带裹住螺柱的螺纹表面,但在拆除胶带后,经常在完成喷漆的表面留下黑色印记,难以处理,影响外观,并且造成很多不必要的浪费;采用传统的板牙过丝也可以对螺柱螺纹表面就行处理,但此方法无法使用大批量生产,同时在人工过丝过程中,容易对螺纹造成损坏,而且劳动强度大。

### 实用新型内容

[0003] 本实用新型的目的在于提供一种结构简单、操作方便的自吸式螺柱防护装置。

[0004] 本实用新型是通过如下措施实现的:一种自吸式螺柱防护装置,包括上端开口的圆柱状防护套筒和设置在所述防护套筒内部的圆形耐高温钕铁硼磁钢。利用圆形耐高温钕铁硼磁钢对螺柱形成磁力连接,可以对各方向的螺柱进行快速的自吸定位,实现快速安装。

[0005] 所述防护套筒上设置有能够调节所述圆形耐高温钕铁硼磁钢位置的调节机构;所述防护套筒底部开设有方形槽口,所述调节机构包括一端穿过所述方形槽口进入所述防护套筒并与所述圆形耐高温钕铁硼磁钢固定连接的连接杆,所述连接杆另一端固定设置有把手;

[0006] 所述方形槽口相对的两个侧壁上对称设置有两对支撑杆,位于同侧的所述支撑杆另一端套接一长方体钕铁硼磁钢,两个所述长方体钕铁硼磁钢靠近所述连接杆一侧均设置有半圆形缺口,依靠所述圆形耐高温钕铁硼磁钢使所述防护套筒吸附在所述连接杆表面;位于所述支撑杆外围所述长方体钕铁硼磁钢和所述方形槽口侧壁之间设置有弹簧,使所述圆形耐高温钕铁硼磁钢能够达到伸缩的效果,方便活动所述连接杆。

[0007] 所述防护套筒内壁上轴向设置有与所述凸起配合的滑道,通过所述凸起与所述滑道之间的配合,使圆形耐高温钕铁硼磁钢可以在所述防护套筒中沿所述滑道方向活动。

[0008] 所述圆形耐高温钕铁硼磁钢侧面设置若干半球状凸起,所述防护套筒底部下端面设置有密封所述方形槽口的挡板,防止喷漆时喷到所述长方体钕铁硼磁钢表面;所述挡板中间部位开设有与所述连接杆配合使用的圆形通孔,方便活动所述连接杆。

[0009] 所述连接杆穿出所述方形槽口部分表面设置有滑动套筒,所述滑动套筒包括圆柱形筒体和设置在所述圆柱形筒体外表面的环形凸楞;所述圆柱形筒体内径略大于所述连接杆的直径,用于清理所述连接杆表面的残留漆,避免残留漆过多影响所述连接杆活动。

[0010] 所述方形把手上设置有连接孔和连接所述连接孔的连接链,便于整理收集防护装置,避免丢失。

[0011] 所述防护套筒为铸钢材质,可长期循环使用;所述圆形耐高温钕铁硼磁钢材质为耐高温钕铁硼磁钢。

[0012] 使用时,将所述防护套筒轻推向构件表面设置的螺柱,使所述圆形耐高温钕铁硼磁钢吸住螺柱端头,根据螺柱表面有效螺纹长度,调节所述防护套筒的位置,依靠所述长方体钕铁硼磁钢将所述防护套筒吸附在所述连接杆表面;喷涂完后,轻拉取回防护套筒,继续循环使用。

[0013] 本实用新型还提供了另外一种自吸式螺柱防护装置,包括上端开口的圆柱状防护套筒和设置在所述防护套筒内部的圆形耐高温钕铁硼磁钢。利用圆形耐高温钕铁硼磁钢对螺柱形成磁力连接,可以对各方向的螺柱进行快速的自吸定位,实现快速安装。

[0014] 所述防护套筒上设置有能够调节所述圆形耐高温钕铁硼磁钢位置的调节机构;所述防护套筒底部开设有圆形槽口,所述调节机构包括一端穿过所述圆形槽口进入所述防护套筒并与所述圆形耐高温钕铁硼磁钢固定连接的连接杆,所述连接杆另一端固定设置有把手;

[0015] 所述圆形耐高温钕铁硼磁钢侧面对称设置有两个凸楞,防止所述圆形耐高温钕铁硼磁钢在所述防护套筒内转动,所述防护套筒内壁轴向设置有与所述凸楞配合使用的滑道,通过所述凸楞与所述滑道之间的配合,使圆形耐高温钕铁硼磁钢可以在所述防护套筒中沿所述滑道方向活动,位于所述连接杆两侧所述防护套筒底部下端面对称设置有两个卡扣,所述卡扣可使所述防护套筒卡在所述连接杆表面。

[0016] 所述卡扣包括对称设置在所述防护套筒下端面的两对固定板,所述固定板之间设置有转板,所述转板通过转轴设置在所述固定板之间,所述转板与所述固定板之间设置有扭簧,使所述卡扣具有弹性,方便活动所述连接杆。

[0017] 所述防护套筒底部下端面设置有长方体的卡扣保护壳,防止喷漆时喷到所述卡扣表面;所述卡扣保护壳下端面开设有与所述连接杆配合使用的圆形通孔。

[0018] 所述连接杆穿出所述圆形槽口部分表面设置有滑动套筒。

[0019] 所述滑动套筒包括圆柱形筒体和设置在所述圆柱形筒体外表面的环形凸楞;所述圆柱形筒体内径略大于所述连接杆的直径,用于清理所述连接杆表面的残留漆,避免残留漆过多影响所述连接杆活动。

[0020] 所述方形把手上设置有连接孔和连接所述连接孔的连接链,便于整理收集防护装置,避免丢失。

[0021] 所述防护套筒为铸钢材质,可长期循环使用;所述圆形耐高温钕铁硼磁钢材质为耐高温钕铁硼磁钢。

[0022] 使用时,将所述防护套筒轻推向构件表面设置的螺柱,使所述圆形耐高温钕铁硼磁钢吸住螺柱端头,根据螺柱表面有效螺纹长度,调节所述防护套筒的位置,利用卡扣将所述防护套筒固定在所述连接杆表面;喷涂完后,轻拉取回防护套筒,继续循环使用。

[0023] 本实用新型还提供了一种自吸式螺柱防护装置,包括上端开口的圆柱状防护套筒和设置在所述防护套筒内部的圆形耐高温钕铁硼磁钢,利用圆形耐高温钕铁硼磁钢对螺柱形成磁力连接,可以对各方向的螺柱进行快速的自吸定位,实现快速安装。

[0024] 所述防护套筒上设置有能够调节所述圆形耐高温钕铁硼磁钢位置的调节机构;所述防护套筒底部开设有圆形槽口,所述调节机构包括一端穿过所述圆形槽口进入所述防护

套筒并与所述圆形耐高温钕铁硼磁钢固定连接的连接杆,所述连接杆另一端固定设置有把手;

[0025] 所述圆形耐高温钕铁硼磁钢侧面设置有外螺纹,位于所述防护套筒内侧下半部分设置有与所述外螺纹配合的内螺纹;将所述防护套筒内部的所述圆形耐高温钕铁硼磁钢吸附在受保护螺柱端头,依靠所述内螺纹和所述外螺纹的配合,可使所述防护套筒的位置根据受保护螺柱有效螺纹长度进行调节。

[0026] 所述连接杆穿出所述圆形槽口部分表面设置有滑动套筒。

[0027] 所述连接杆位于所述防护套筒外部的部分表面设置有滑动套筒,所述滑动套筒包括圆柱形筒体和设置在所述圆柱形筒体外表面的环形凸楞;所述圆柱形筒体内径略大于所述连接杆的直径;用于清理所述连接杆表面的残留漆,避免残留漆过多影响所述连接杆活动。

[0028] 所述方形把手上设置有连接孔和连接所述连接孔的连接链,便于整理收集防护装置,避免丢失。

[0029] 所述防护套筒为铸钢材质,可长期循环使用;所述圆形耐高温钕铁硼磁钢材质为耐高温钕铁硼磁钢。

[0030] 使用时,将所述防护套筒轻推向构件表面设置的螺柱,使所述圆形耐高温钕铁硼磁钢吸住所述螺柱端头,根据螺柱表面有效螺纹长度,依靠所述内螺纹与所述外螺纹的配合,通过所述方形把手和所述连接杆固定住所述圆形耐高温钕铁硼磁钢,转动所述防护套筒,调节所述防护套筒的位置,利用所述防护套筒实现对所述螺柱螺纹的隔离;喷涂完后,轻拉取回所述防护套筒,继续循环使用。

[0031] 本实用新型的有益效果为:本实用新型具有结构简单、操作方便、定位快速、可循环利用等优势,不仅能够对各种角度的螺柱进行且全面的保护,不会在工件表面留下破坏性痕迹,而且还适用于不同长度的螺柱,实用性强。

## 附图说明

[0032] 图1 为本实用新型实施例1的结构示意图。

[0033] 图2 为本实用新型实施例1省略挡板的结构示意图。

[0034] 图3 为图2中局部A的详图。

[0035] 图4 为本实用新型实施例1分解后的结构示意图。

[0036] 图5 为本实用新型实施例1的使用状态图。

[0037] 图6为本实用新型实施例2的结构示意图。

[0038] 图7为本实用新型实施例2省略卡扣保护层的结构示意图。

[0039] 图8 为图7中局部A的详图。

[0040] 图9 为本实用新型实施例2分解后的结构示意图。

[0041] 图10 为本实用新型实施例2的使用状态图。

[0042] 图11 为本实用新型实施例3的结构示意图。

[0043] 图12 为本实用新型实施例3分解后的结构示意图。

[0044] 图13 为本实用新型实施例3的使用状态图。

[0045] 其中,附图标记为:

[0046] 1、防护套筒;2、连接杆;3、圆形把手;4、连接孔;5、滑动套筒;6、圆形耐高温钕铁硼磁钢;7、滑道;8、长方体钕铁硼磁钢;9、支撑杆;10、弹簧;11、挡板;12、螺柱;13、构件。

[0047] 201、防护套筒;202、连接杆;203、方形把手;204、连接孔;205、滑动套筒;206、圆形耐高温钕铁硼磁钢;207、凸楞;208、滑道;209、固定板;210、转板;211、转轴;212、螺柱;213、构件;214、卡扣保护壳。

[0048] 301、防护套筒;302、连接杆;303、方形把手;304、连接孔;305、滑动套筒;306、圆形耐高温钕铁硼磁钢;307、内螺纹;308、外螺纹;309、构件;310、螺柱。

## 具体实施方式

[0049] 为能清楚说明本方案的技术特点,下面通过具体实施方式,对本方案进行阐述。

[0050] 实施例1

[0051] 参见图1-4,本实用新型实施例提供了一种自吸式螺柱防护装置,其特征在于,包括上端开口的圆柱状防护套筒1和设置在防护套筒1上的连接杆2,防护套筒1底部开设有方形槽口,连接杆2穿过方形槽口进入防护套筒1一端固定设置有圆形耐高温钕铁硼磁钢6,利用耐高温钕铁硼磁钢对螺柱形成磁力连接,可以对各方向的螺柱进行快速的自吸定位,实现快速安装;连接杆2另一端固定设置有圆形把手3。

[0052] 参见图2和图3,方形槽口相对的两个侧壁上对称设置有两对支撑杆9,位于同侧的支撑杆9另一端套接一长方体钕铁硼磁钢8,两个长方体钕铁硼磁钢8靠近连接杆2一侧均设置有半圆形缺口,依靠长方体钕铁硼磁钢8使防护套筒1吸附在连接杆2表面;位于支撑杆9外围长方体钕铁硼磁钢8和方形槽口侧壁之间设置有弹簧10,使长方体钕铁硼磁钢8能够达到伸缩的效果,方便活动连接杆2。

[0053] 参见图1-4,圆形耐高温钕铁硼磁钢6侧面设置若干半球状凸起,防护套筒1内壁上轴向设置有与凸起配合的滑道7,通过凸起与滑道7之间的配合,使圆形耐高温钕铁硼磁钢6可以在防护套筒1中沿滑道7方向活动;防护套筒1底部下端面设置有密封方形槽口的挡板11,防止防止喷漆时喷到长方体钕铁硼磁钢8表面;挡板中间部位开设有与连接杆2配合使用的圆形通孔,方便活动连接杆2。

[0054] 参见图1-4,连接杆2穿出方形槽口部分表面设置有滑动套筒5,滑动套筒5包括圆柱形筒体和设置在圆柱形筒体外表面的环形凸楞;圆柱形筒体内径略大于连接杆2的直径,用于清理连接杆2表面的残留漆,避免残留漆过多影响连接杆2活动;方形把手上设置有连接孔4和连接连接孔4的连接链,便于整理收集防护装置,避免丢失;防护套筒1为铸钢材质,可长期循环使用。

[0055] 参见图1-5,使用时,将防护套筒1轻推向构件13表面设置的螺柱12,使圆形耐高温钕铁硼磁钢6吸住螺柱12端头,根据螺柱12表面有效螺纹长度,调节防护套筒1的位置,依靠长方体钕铁硼磁钢8将防护套筒1吸附在连接杆2表面;喷涂完后,轻拉取回防护套筒1,继续循环使用。

[0056] 实施例2

[0057] 参见图6-9,本实用新型实施例提供了一种卡扣调节自吸式螺柱防护装置,包括防护套筒201和设置在防护套筒201上的连接杆202,防护套筒201为上端开口的中空圆柱体,防护套筒201底部开设有圆形槽口,连接杆202穿过圆形槽口进入防护套筒201一端固定设

置有圆形耐高温钕铁硼磁钢206,利用耐高温钕铁硼磁钢对螺柱形成磁力连接,可以对各方向的螺柱进行快速的自吸定位,实现快速安装;连接杆202另一端固定设置有方形把手203;

[0058] 参见图6-9,圆形耐高温钕铁硼磁钢206侧面对称设置有两个凸楞207,防止圆形耐高温钕铁硼磁钢206在防护套筒201内转动;防护套筒201内壁轴向设置有与凸楞207配合使用的滑道208,通过凸楞207与滑道208之间的配合,使圆形耐高温钕铁硼磁钢206可以在防护套筒201中沿滑道208方向活动;位于连接杆202两侧防护套筒201底部下端面对称设置有两个卡扣,卡扣可使防护套筒201卡在连接杆202表面。

[0059] 参见图7和图8,卡扣包括对称设置在防护套筒201下端面的两对固定板209,固定板209之间设置有转板210,转板210通过转轴211设置在固定板209之间,转板210与固定板209之间设置有扭簧,使卡扣具有弹性,方便活动连接杆202;防护套筒201底部下端面设置有长方体的卡扣保护壳214,防止喷漆时喷到卡扣表面;卡扣保护壳214下端面开设有与连接杆202配合使用的圆形通孔。

[0060] 参见图6,连接杆202穿出圆形槽口部分表面设置有滑动套筒205,滑动套筒205包括圆柱形筒体和设置在圆柱形筒体外表面的环形凸楞207;圆柱形筒体内径略大于连接杆202的直径,用于清理连接杆202表面的残留漆,避免残留漆过多影响连接杆202活动;方形把手203上设置有连接孔204和连接连接孔204的连接链,便于整理收集防护装置,避免丢失;防护套筒201为铸钢材质,可长期循环使用。

[0061] 参见图6-10,使用时,将防护套筒201轻推向构件213表面设置的螺柱212,使圆形耐高温钕铁硼磁钢206吸住螺柱212端头,根据螺柱212表面有效螺纹长度,调节防护套筒201的位置,利用卡扣将防护套筒201固定在连接杆202表面;喷涂完后,轻拉取回防护套筒201,继续循环使用。

[0062] 实施例3

[0063] 参见图11和图12,本实用新型是一种螺纹调节自吸式螺柱防护装置,包括上端开口的圆柱状防护套筒301和设置在防护套筒301上的连接杆302,防护套筒301底部开设有圆形槽口,连接杆302穿过圆形槽口进入防护套筒301一端设置有圆形耐高温钕铁硼磁钢306,利用耐高温钕铁硼磁钢对螺柱形成磁力连接,可以对各方向的螺柱进行快速的自吸定位,实现快速安装;连接杆302另一端固定设置有方形把手303;

[0064] 参见图11和图12,圆形耐高温钕铁硼磁钢306侧面设置有外螺纹308,位于防护套筒301内侧下半部分设置有与外螺纹308配合的内螺纹307;转动方形把手303,通过连接杆302带动圆形耐高温钕铁硼磁钢306活动,将圆形耐高温钕铁硼磁钢306吸附在受保护螺柱端头,依靠内螺纹307和外螺纹308的配合,可使防护套筒301的位置根据受保护螺柱有效螺纹长度进行调节。

[0065] 参见图11和图12,连接杆302穿出圆形槽口部分表面设置有滑动套筒305;滑动套筒305包括圆柱形筒体和设置在圆柱形筒体外表面的环形凸楞;圆柱形筒体内径略大于连接杆302的直径;用于清理连接杆302表面的残留漆,避免残留漆过多影响连接杆302活动;方形把手303上设置有连接孔304和连接连接孔304的连接链,便于整理收集防护装置,避免丢失;防护套筒301为铸钢材质,可长期循环使用。

[0066] 参见图11-13,使用时,将防护套筒301轻推向构件309表面设置的螺柱310,使圆形耐高温钕铁硼磁钢306吸住螺柱310端头,根据螺柱310表面有效螺纹长度,依靠内螺纹307

与外螺纹308的配合,通过方形把手303和连接杆302固定住圆形耐高温钨铁硼磁钢306,转动防护套筒301,调节防护套筒301的位置,利用防护套筒301实现对螺柱310螺纹的隔离;喷涂完后,轻拉取回防护套筒301,继续循环使用。

[0067] 本实用新型未经描述的技术特征可以通过或采用现有技术实现,在此不再赘述,当然,上述说明并非是对本实用新型的限制,本实用新型也并不仅限于上述举例,本技术领域的普通技术人员在本实用新型的实质范围内所做出的变化、改型、添加或替换,也应属于本实用新型的保护范围。



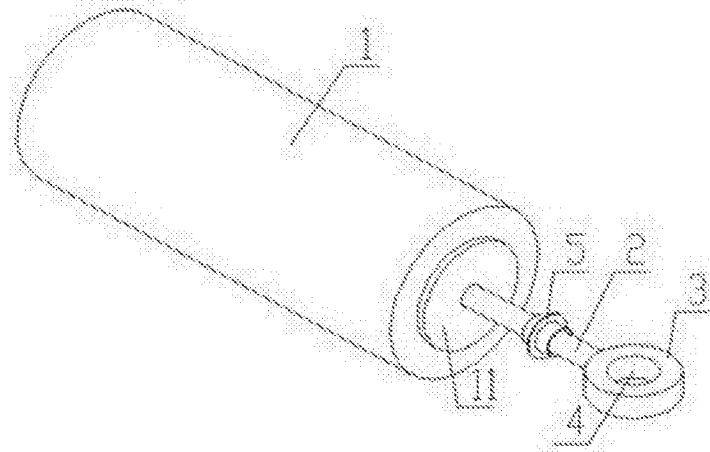


图1

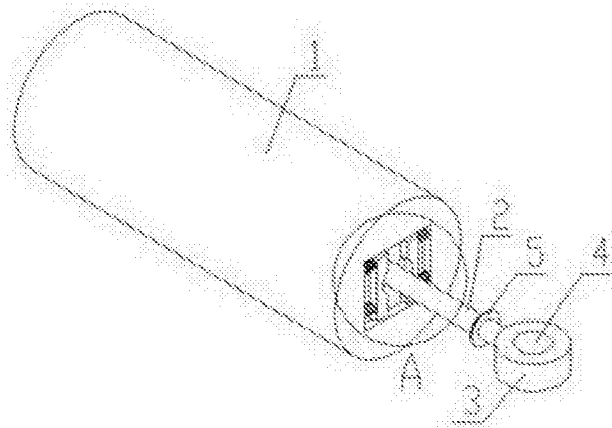


图2

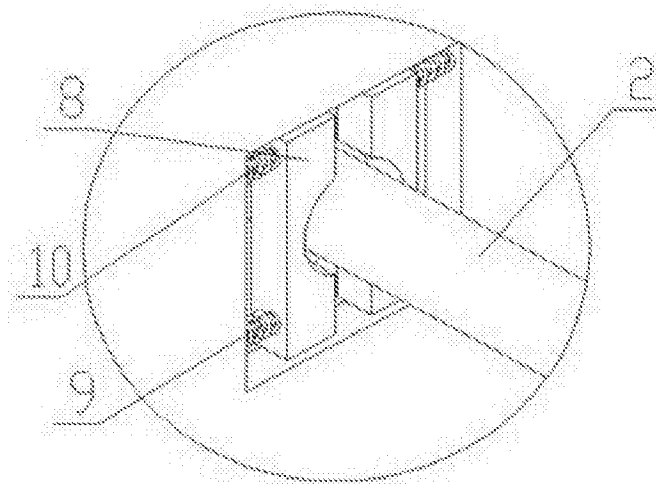


图3

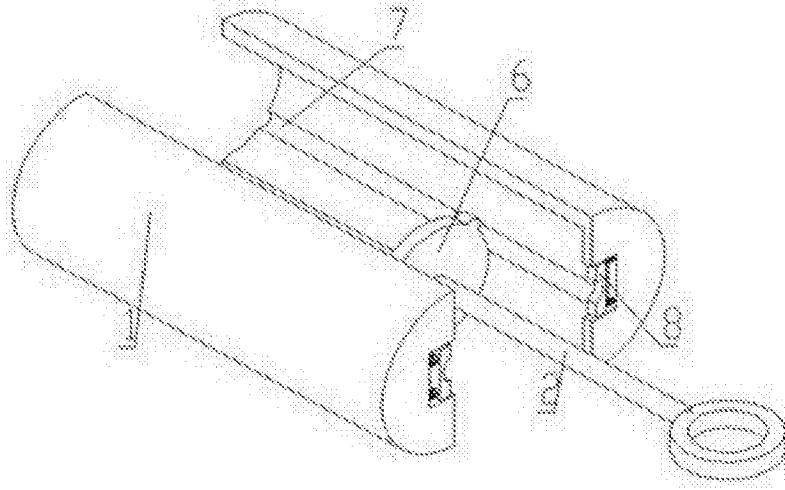


图4

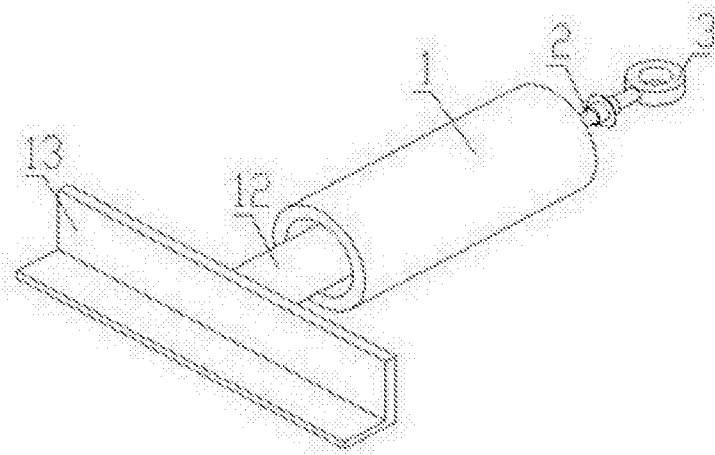


图5

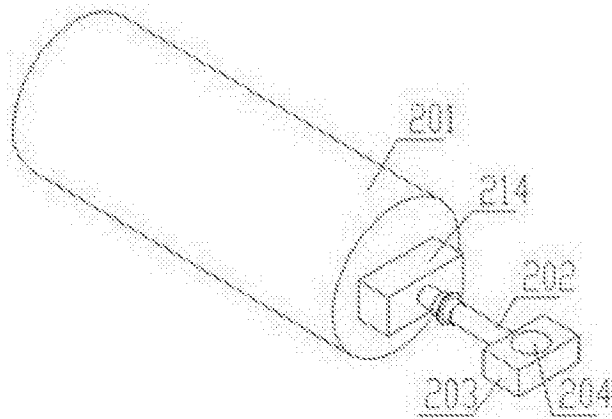


图6

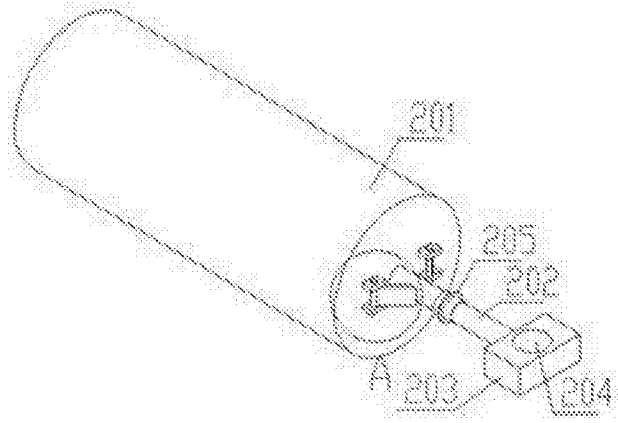


图7

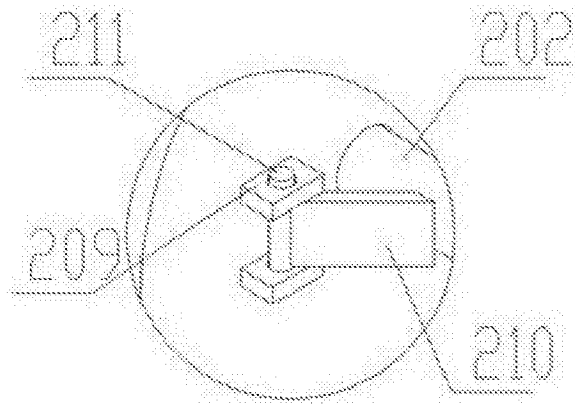


图8

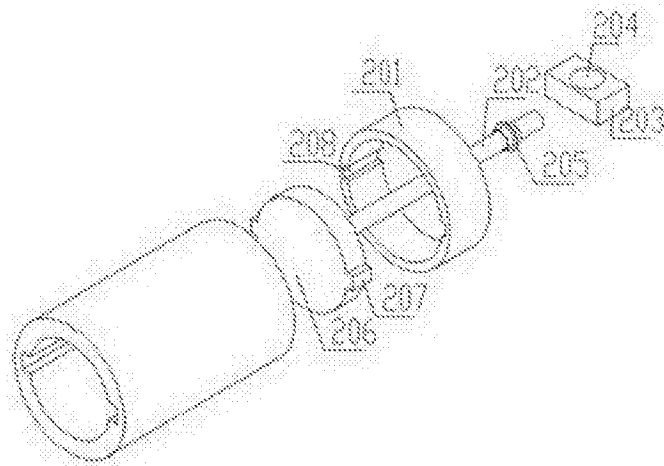


图9

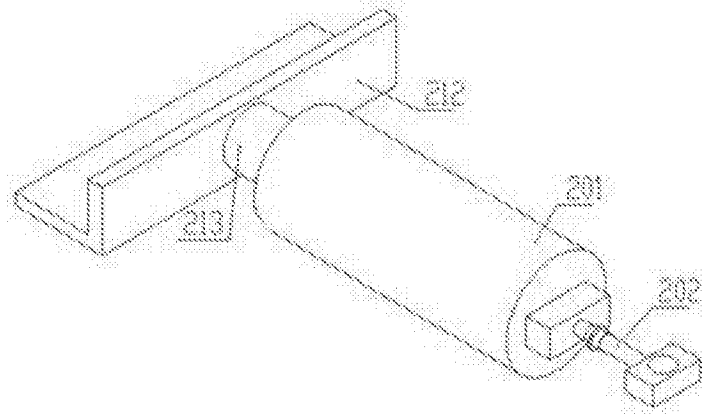


图10

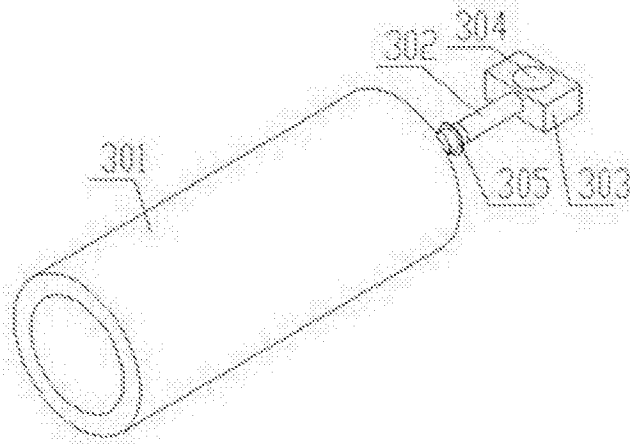


图11

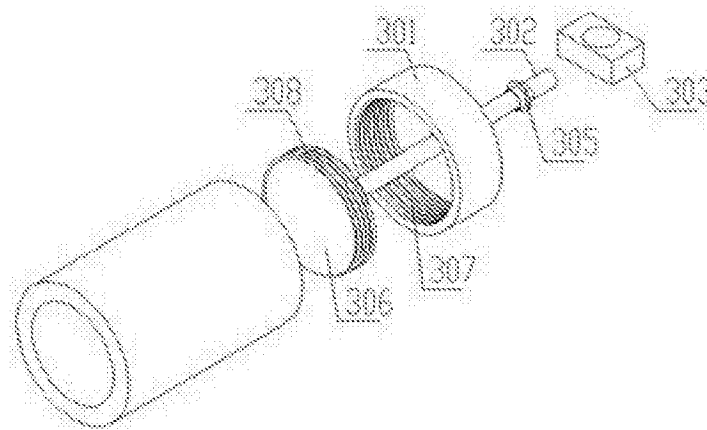


图12

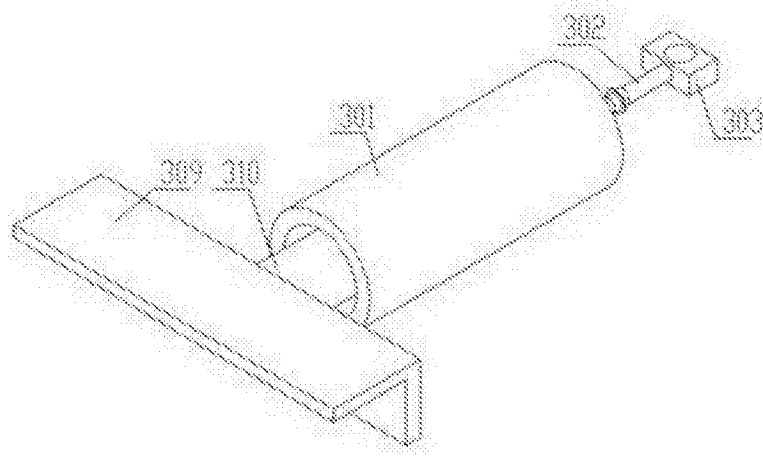


图13