

(12) NACH DEM VERTRAG ÜBER DIE INTERNATIONALE ZUSAMMENARBEIT AUF DEM GEBIET DES PATENTWESENS (PCT) VERÖFFENTLICHTE INTERNATIONALE ANMELDUNG

(19) Weltorganisation für geistiges Eigentum  
Internationales Büro



(43) Internationales Veröffentlichungsdatum  
18. April 2002 (18.04.2002)

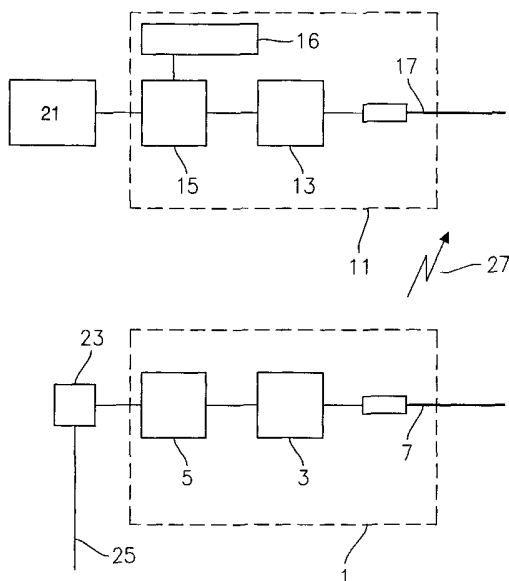
PCT

(10) Internationale Veröffentlichungsnummer  
WO 02/032085 A3

- (51) Internationale Patentklassifikation<sup>7</sup>: H04M 11/06, H04Q 7/32 KRANZ, Christian [DE/DE]; Ina-Seidel-Strasse 111, 40885 Ratingen Lintorf (DE).
- (21) Internationales Aktenzeichen: PCT/DE01/03722 (74) **Anwalt: LANGE, Thomas**; Dingolfinger Str. 6, 81673 München (DE).
- (22) Internationales Anmeldedatum: 25. September 2001 (25.09.2001) (81) **Bestimmungsstaaten (national)**: CN, JP, US.
- (25) Einreichungssprache: Deutsch (84) **Bestimmungsstaaten (regional)**: europäisches Patent (AT, BE, CH, CY, DE, DK, ES, FI, FR, GB, GR, IE, IT, LU, MC, NL, PT, SE, TR).
- (26) Veröffentlichungssprache: Deutsch
- (30) Angaben zur Priorität: 100 50 042.0 10. Oktober 2000 (10.10.2000) DE **Veröffentlicht:** — mit internationalem Recherchenbericht
- (71) **Anmelder (für alle Bestimmungsstaaten mit Ausnahme von US): INFINEON TECHNOLOGIES AG** [DE/DE]; Saint-Martin-Strasse 53, 81669 München (DE). (88) **Veröffentlichungsdatum des internationalen Recherchenberichts:** 5. Dezember 2002
- (72) **Erfinder; und**  
(75) **Erfinder/Anmelder (nur für US): HERTEL, Rolf** [DE/DE]; Holzgewannstrasse 5, 67112 Mutterstadt (DE).  
*Zur Erklärung der Zweibuchstaben-Codes und der anderen Abkürzungen wird auf die Erklärungen ("Guidance Notes on Codes and Abbreviations") am Anfang jeder regulären Ausgabe der PCT-Gazette verwiesen.*

(54) **Title:** DATA TRANSMISSION VIA A RADIO INTERFACE

(54) **Bezeichnung:** DATENÜBERTRAGUNG ÜBER EINE FUNKSCHNITTSTELLE



(57) **Abstract:** The invention relates to the transmission of transmission data via a radio interface (27) between an analog telephone link (25) and a user terminal (21), whereby a converter (5) is provided inside a base station (1) for a mobile radiotelephone. The converter (5) converts the analog signals into digital signals or vice versa. The digital signals are, especially according to the DECT standard, transmitted via a radio interface (27) between the base station (1) and a mobile station (11), in which the digital signals are decoded thereby obtaining the transmission data or vice versa.

(57) **Zusammenfassung:** Die Erfindung betrifft die Übertragung von Übertragungsdaten über eine Funkschnittstelle (27) zwischen einer analogen Fernsprechverbindung (25) und einer Teilnehmereinrichtung (21), wobei in einer Basisstation (1) für ein Funktelefon ein Wandler (5) vorgesehen ist. Der Wandler (5) wandelt die analogen Signale in digitale Signale um bzw. umbekehrt. Die digitalen Signale werden, insbesondere gemäss dem DECT-Standard, über eine Funkschnittstelle (27) zwischen der Basisstation (1) und einer Mobilstation (11) übertragen, in der die Dekodierung der digitalen Signale und damit die Gewinnung der Übertragungsdaten bzw. umgekehrt erfolgt.

WO 02/032085 A3

## INTERNATIONAL SEARCH REPORT

 Internatid    application No  
 PCT/DE 01/03722

 A. CLASSIFICATION OF SUBJECT MATTER  
 IPC 7    H04M11/06    H04Q7/32

According to International Patent Classification (IPC) or to both national classification and IPC

## B. FIELDS SEARCHED

Minimum documentation searched (classification system followed by classification symbols)

IPC 7    H04M    H04Q

Documentation searched other than minimum documentation to the extent that such documents are included in the fields searched

Electronic data base consulted during the international search (name of data base and, where practical, search terms used)

EPO-Internal, PAJ, INSPEC

## C. DOCUMENTS CONSIDERED TO BE RELEVANT

Category °	Citation of document, with indication, where appropriate, of the relevant passages	Relevant to claim No.
X	WO 98 52368 A (MOTOROLA INC) 19 November 1998 (1998-11-19) page 3, line 13 -page 4, line 28 page 5, line 25 -page 6, line 23	1,5,6,8
A	-----	2-4,7,9
A	US 5 862 474 A (KIMBALL ROBERT H) 19 January 1999 (1999-01-19) column 1, line 10 - line 25 column 2, line 45 -column 3, line 24 -----	1,5,6,8

 Further documents are listed in the continuation of box C.


Patent family members are listed in annex.

° Special categories of cited documents :

- \*A\* document defining the general state of the art which is not considered to be of particular relevance
- \*E\* earlier document but published on or after the international filing date
- \*L\* document which may throw doubts on priority claim(s) or which is cited to establish the publication date of another citation or other special reason (as specified)
- \*O\* document referring to an oral disclosure, use, exhibition or other means
- \*P\* document published prior to the international filing date but later than the priority date claimed

- \*T\* later document published after the international filing date or priority date and not in conflict with the application but cited to understand the principle or theory underlying the invention
- \*X\* document of particular relevance; the claimed invention cannot be considered novel or cannot be considered to involve an inventive step when the document is taken alone
- \*Y\* document of particular relevance; the claimed invention cannot be considered to involve an inventive step when the document is combined with one or more other such documents, such combination being obvious to a person skilled in the art.
- \*&\* document member of the same patent family

Date of the actual completion of the international search

8 July 2002

Date of mailing of the international search report

15/07/2002

Name and mailing address of the ISA

 European Patent Office, P.B. 5818 Patentlaan 2  
 NL - 2280 HV Rijswijk  
 Tel. (+31-70) 340-2040, Tx. 31 651 epo nl,  
 Fax: (+31-70) 340-3016

Authorized officer

Brichau, G

# INTERNATIONAL SEARCH REPORT

Information on patent family members

Internatic pplication No  
PCT/DE 01/03722

Patent document cited in search report		Publication date	Patent family member(s)	Publication date
WO 9852368	A	19-11-1998	WO 9852368 A1	19-11-1998
US 5862474	A	19-01-1999	NONE	

# INTERNATIONALER RECHERCHENBERICHT

Internationales Aktenzeichen

PCT/DE 01/03722

**A. KLASSIFIZIERUNG DES ANMELDUNGSGEGENSTANDES**  
 IPK 7 H04M11/06 H04Q7/32

Nach der Internationalen Patentklassifikation (IPK) oder nach der nationalen Klassifikation und der IPK

**B. RECHERCHIERTE GEBIETE**

Recherchierter Mindestprüfstoff (Klassifikationssystem und Klassifikationssymbole)

IPK 7 H04M H04Q

Recherchierte aber nicht zum Mindestprüfstoff gehörende Veröffentlichungen, soweit diese unter die recherchierten Gebiete fallen

Während der internationalen Recherche konsultierte elektronische Datenbank (Name der Datenbank und evtl. verwendete Suchbegriffe)

EPO-Internal, PAJ, INSPEC

**C. ALS WESENTLICH ANGESEHENE UNTERLAGEN**

Kategorie°	Bezeichnung der Veröffentlichung, soweit erforderlich unter Angabe der in Betracht kommenden Teile	Betr. Anspruch Nr.
X	WO 98 52368 A (MOTOROLA INC) 19. November 1998 (1998-11-19) Seite 3, Zeile 13 -Seite 4, Zeile 28 Seite 5, Zeile 25 -Seite 6, Zeile 23	1,5,6,8
A	---	2-4,7,9
A	US 5 862 474 A (KIMBALL ROBERT H) 19. Januar 1999 (1999-01-19) Spalte 1, Zeile 10 - Zeile 25 Spalte 2, Zeile 45 -Spalte 3, Zeile 24 -----	1,5,6,8

Weitere Veröffentlichungen sind der Fortsetzung von Feld C zu entnehmen

Siehe Anhang Patentfamilie

° Besondere Kategorien von angegebenen Veröffentlichungen :

- \*A\* Veröffentlichung, die den allgemeinen Stand der Technik definiert, aber nicht als besonders bedeutsam anzusehen ist
- \*E\* älteres Dokument, das jedoch erst am oder nach dem internationalen Anmeldedatum veröffentlicht worden ist
- \*L\* Veröffentlichung, die geeignet ist, einen Prioritätsanspruch zweifelhaft erscheinen zu lassen, oder durch die das Veröffentlichungsdatum einer anderen im Recherchenbericht genannten Veröffentlichung belegt werden soll oder die aus einem anderen besonderen Grund angegeben ist (wie ausgeführt)
- \*O\* Veröffentlichung, die sich auf eine mündliche Offenbarung, eine Benutzung, eine Ausstellung oder andere Maßnahmen bezieht
- \*P\* Veröffentlichung, die vor dem internationalen Anmeldedatum, aber nach dem beanspruchten Prioritätsdatum veröffentlicht worden ist

\*T\* Spätere Veröffentlichung, die nach dem internationalen Anmeldedatum oder dem Prioritätsdatum veröffentlicht worden ist und mit der Anmeldung nicht kollidiert, sondern nur zum Verständnis des der Erfindung zugrundeliegenden Prinzips oder der ihr zugrundeliegenden Theorie angegeben ist

\*X\* Veröffentlichung von besonderer Bedeutung; die beanspruchte Erfindung kann allein aufgrund dieser Veröffentlichung nicht als neu oder auf erfinderischer Tätigkeit beruhend betrachtet werden

\*Y\* Veröffentlichung von besonderer Bedeutung; die beanspruchte Erfindung kann nicht als auf erfinderischer Tätigkeit beruhend betrachtet werden, wenn die Veröffentlichung mit einer oder mehreren anderen Veröffentlichungen dieser Kategorie in Verbindung gebracht wird und diese Verbindung für einen Fachmann nahelegend ist

\*Z\* Veröffentlichung, die Mitglied derselben Patentfamilie ist

Datum des Abschlusses der internationalen Recherche

8. Juli 2002

Absenddatum des internationalen Recherchenberichts

15/07/2002

Name und Postanschrift der Internationalen Recherchenbehörde  
 Europäisches Patentamt, P.B. 5818 Patentlaan 2  
 NL - 2280 HV Rijswijk  
 Tel. (+31-70) 340-2040, Tx. 31 651 epo nl,  
 Fax: (+31-70) 340-3016

Bevollmächtigter Bediensteter

Brichau, G

# INTERNATIONALER RECHERCHENBERICHT

Angaben zu Veröffentlichungen, die zur selben Patentfamilie gehören

Internatio Aktenzeichen

PCT/DE 01/03722

Im Recherchenbericht angeführtes Patentdokument		Datum der Veröffentlichung	Mitglied(er) der Patentfamilie	Datum der Veröffentlichung
WO 9852368	A	19-11-1998	WO 9852368 A1	19-11-1998
US 5862474	A	19-01-1999	KEINE	