



(19)中華民國智慧財產局

(12)設計說明書公告本

(11)證書號數：TW D223844 S

(45)公告日：中華民國 112 (2023) 年 02 月 21 日

(21)申請案號：111302042

(22)申請日：中華民國 111 (2022) 年 04 月 27 日

(51)LOC.(13)Cl.：10-07

(30)優先權：2021/10/29 世界智慧財產權組織 WIPO110001

(71)申請人：瑞士商奧米茄公司(瑞士) OMEGA SA (OMEGA AG) (OMEGA LTD.) (CH)
瑞士

(72)設計人：莫納辰 尚克勞德 MONACHON, JEAN-CLAUDE (CH)

(74)代理人：林志剛

(56)參考文獻：

JP D1322416

JP D1545525

JP D1611380

KR 3007947320000

KR 3007947320001

KR 3008954530000

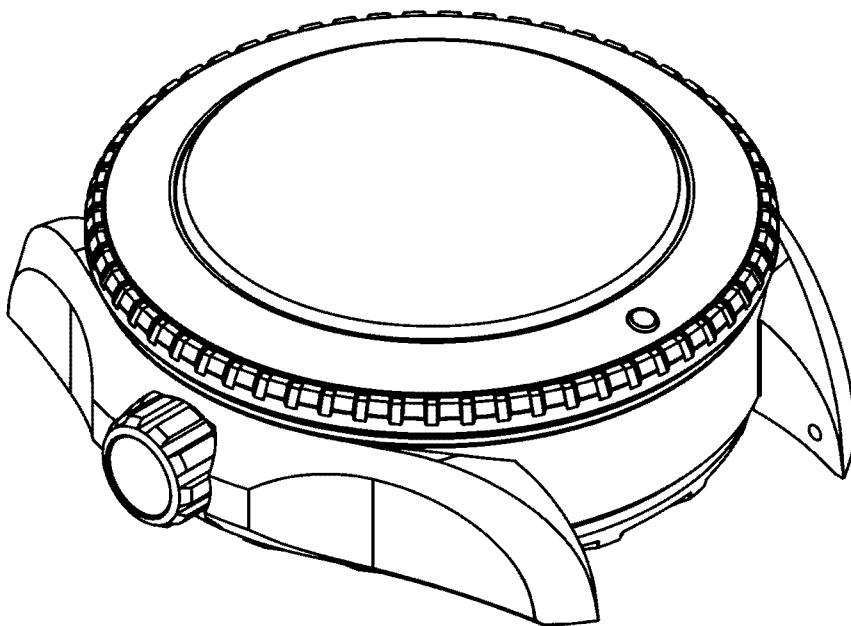
審查人員：張玉玫

圖式數：8 共 7 頁

(54)名稱

錶殼

代表圖：



【立體圖1】



D223844

【設計說明書】公告本

【中文設計名稱】 錶殼

【英文設計名稱】 WATCH CASE

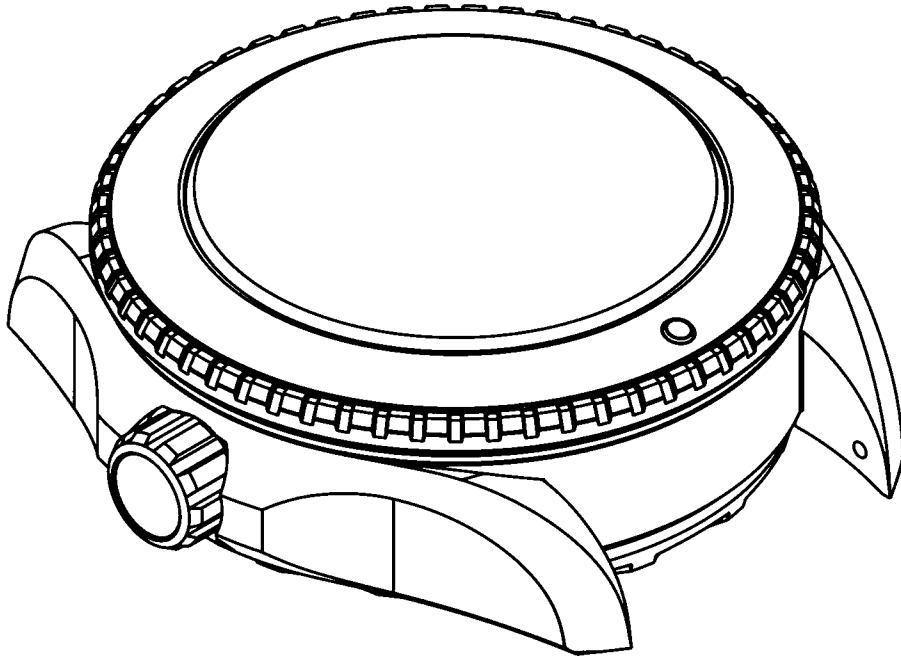
【物品用途】

(省略之)

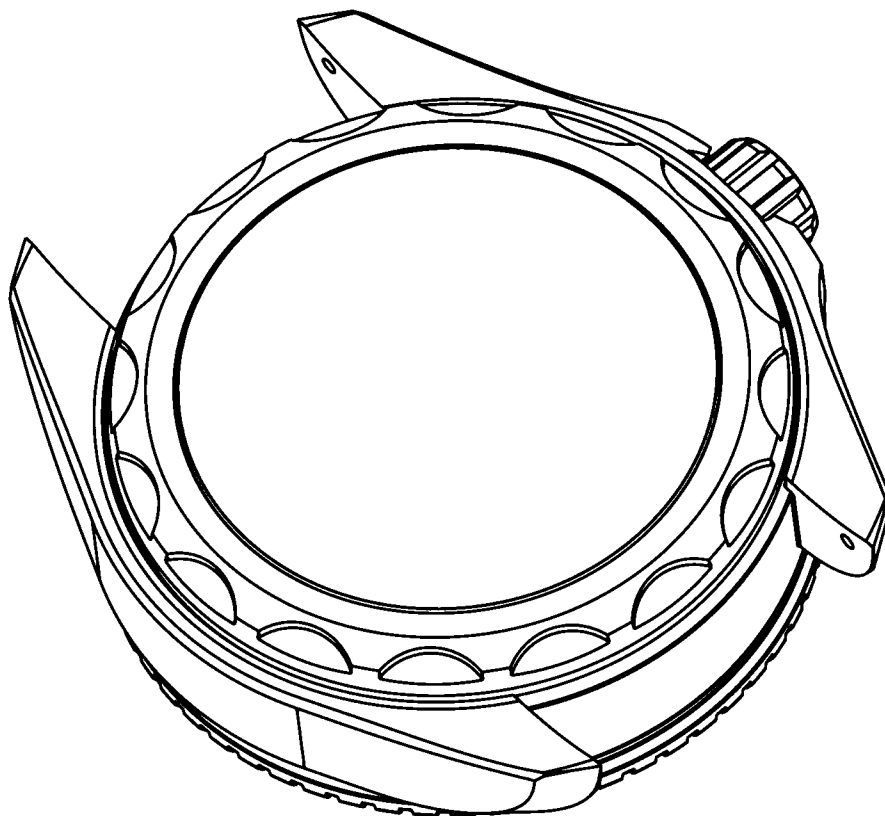
【設計說明】

(無)

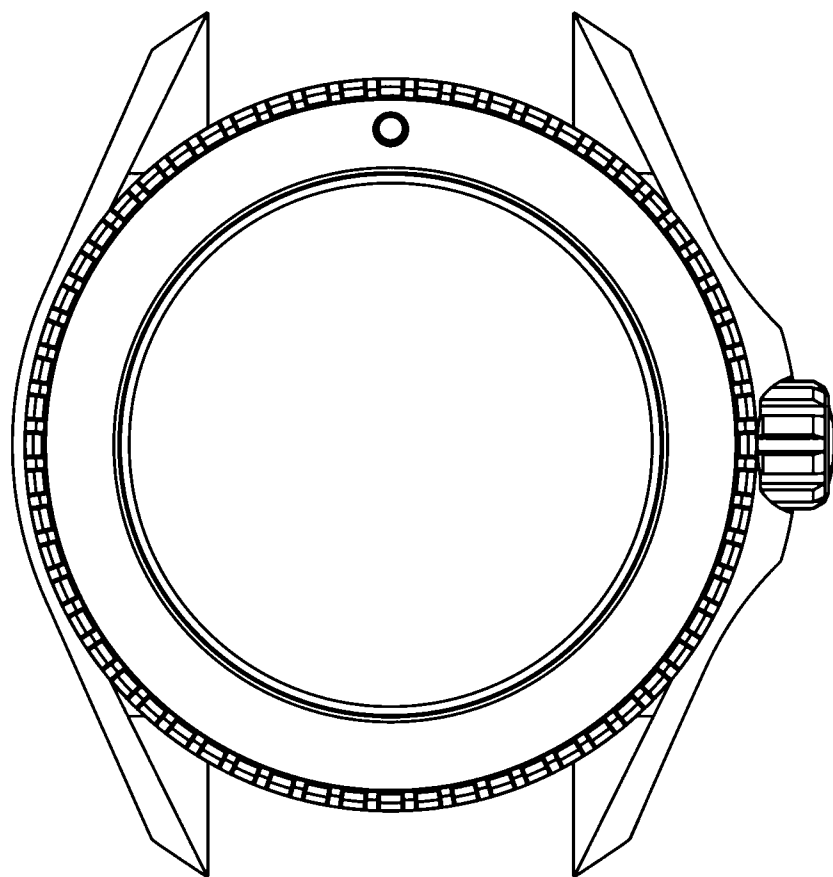
【設計圖式】
(指定代表圖)



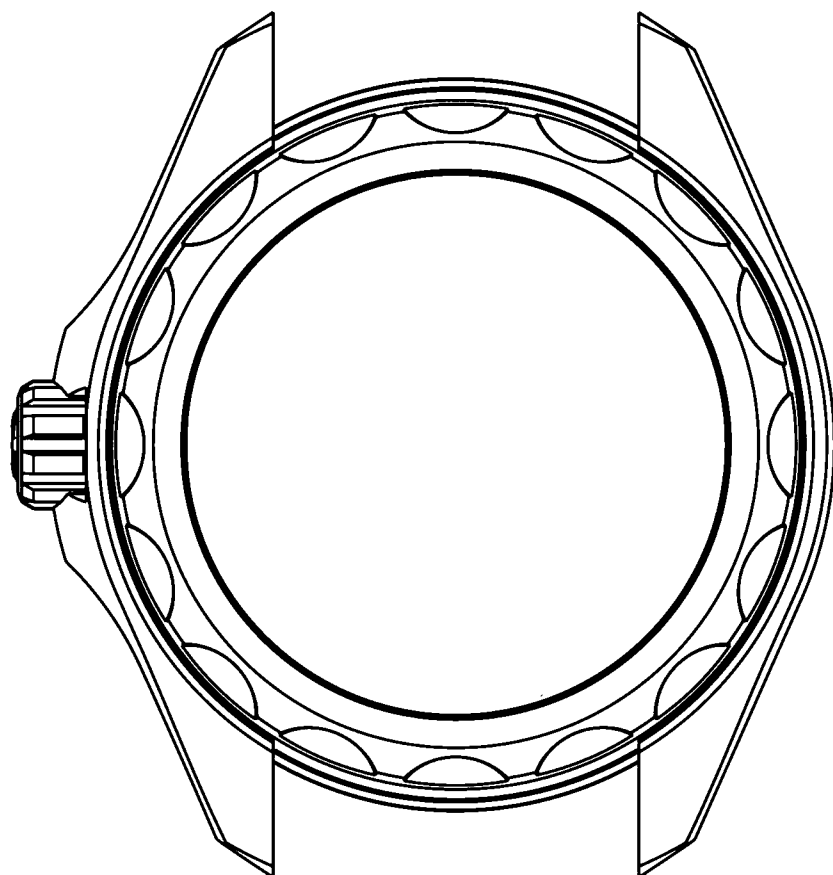
【立體圖1】



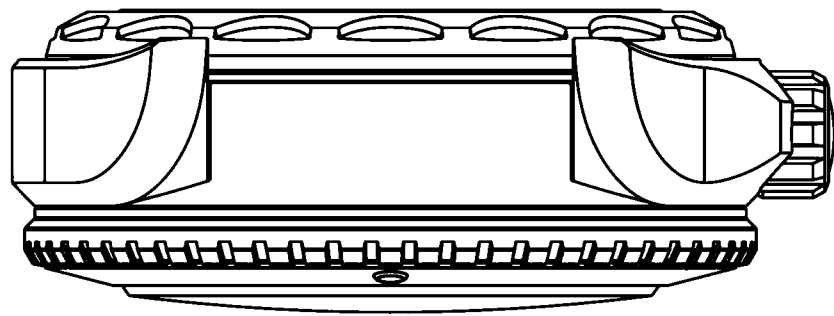
【立體圖2】



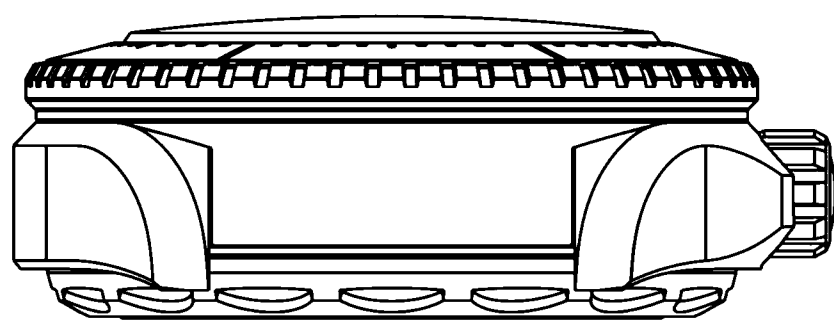
【前視圖】



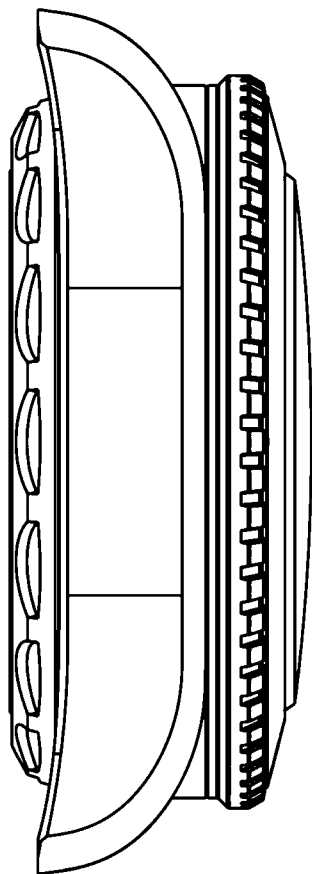
【後視圖】



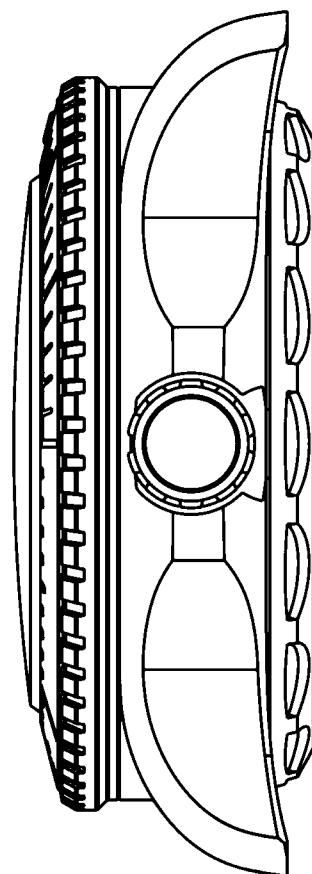
【俯視圖】



【仰視圖】



【左側視圖】



【右側視圖】