



[12] 实用新型专利说明书

[21] ZL 专利号 95202678.3

[45]授权公告日 1997年5月21日

[11] 授权公告号 CN 2254498Y

[22]申请日 95.2.13 [24]颁证日 97.3.27

[73]专利权人 黄辉鹏

地址 514011广东省梅州市东郊区东街乡园心村62号

[72]设计人 黄辉鹏

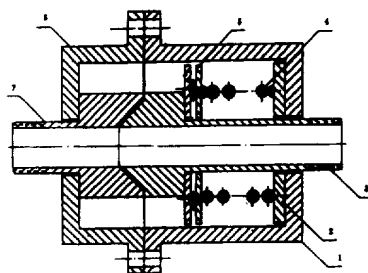
[21]申请号 95202678.3

权利要求书 1 页 说明书 2 页 附图页数 2 页

[54]实用新型名称 旋转接头

[57]摘要

本实用新型涉及一种旋转接头，其特征是轴承和弹簧套在接头上，接头套在法兰内，另一接头套在另一法兰内，法兰与另一法兰连接在一起。本实用新型采用机械密封，不需填料，可以自动同心，自动补偿，能解决流体跑、冒、滴、漏，具有结构简单，维修方便的特点。它适用于造纸、橡胶、制药等行业的干燥、冷却设备。



权 利 要 求 书

1、一种旋转接头，其特征在于轴承(5)和弹簧(4)套在接头(3)上，接头(3)套在法兰(1)内，接头(7)套在法兰(6)内，法兰(6)与法兰(1)连接在一起。

2、依权利要求1所述的旋转接头，其特征在于接头(7)与接头(3)相吻合。

3、依权利要求1所述的旋转接头，其特征在于弹簧(4)的一端接有调节板(2)。

说 明 书

旋转接头

本实用新型涉及一种接头，特别是一种流体介质从静止的管道输入旋转或往复运动设备的接头。

山东滕州市旋转接头制造厂生产的旋转接头，空心轴与配套设备作同步运动，而壳体处在相对静止的状态，空心轴和波纹管补偿器的两个端面与密封环形成两个端面摩擦副，密封环是易损件，存在零部件多，结构复杂的不足。

本实用新型的目的就是提供一种结构简单的旋转接头。

本实用新型可由如下方式来实现：轴承和弹簧套在接头上，接头套在法兰内，另一接头套在另一法兰内，法兰与另一法兰连接在一起。接头与另一接头相吻合，弹簧的一端接有调节板。

本实用新型采用机械密封，不需填料，可以自动同心，自动补偿，摩擦系数少，使用寿命长，能解决流体跑、冒、滴、漏，具有结构简单，维修方便的特点。

下面结合附图，对本实用新型作进一步的描述。

图1为本实用新型的结构示意图。

图2为接头1的结构示意图。

图3为接头3的结构示意图。

请参阅图1，用钢制成接头1和接头3，接头1的一头与静止的管道连接，另一头套在法兰6内。平面轴承5和弹簧4套在接头3上，再将接头3套入法兰1内，用螺钉将法兰6和法兰1拧紧，使两个法兰紧密吻合，从而达到密封的目的。接头3由于平面轴承的作用又能旋转自如，达到旋转接头的设计。为了使弹簧有足够的压力

说 明 书

以达到密封性能良好，可以用钢板做成圆形的调节板²的厚度来
进行调整。

使用时，将接头¹与静止的管道连接，接头¹与旋转或往复运
动的设备连接，本实用新型适用于造纸、橡胶、制药等行业的干
燥、冷却设备。

说明书附图

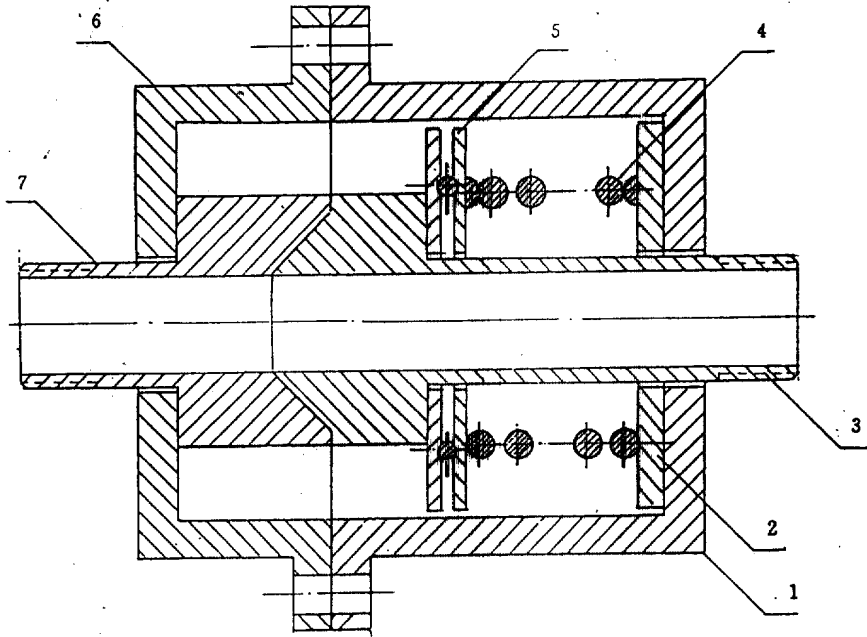


图 1

说明书附图

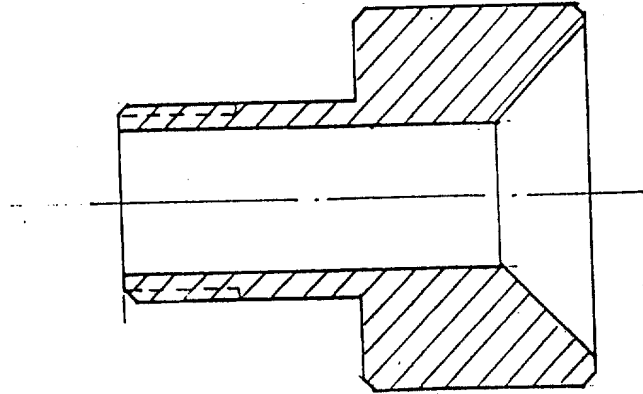


图2

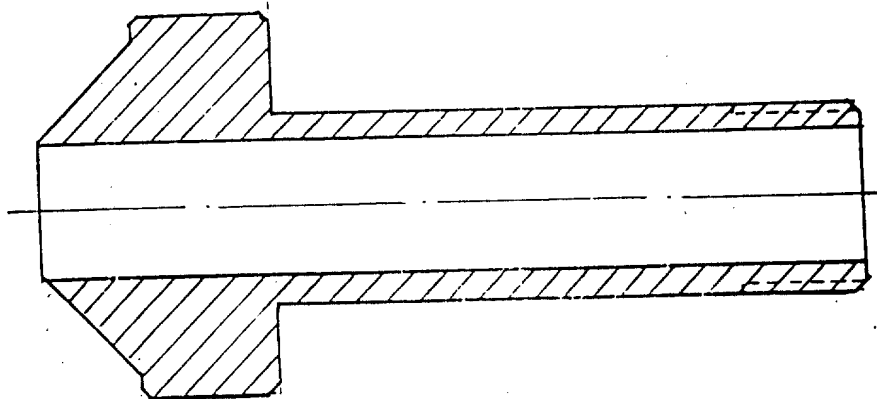


图3