

PŘIHLÁŠKA VYNÁLEZU

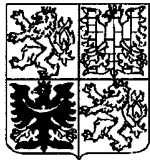
zveřejněná podle § 31 zákona č. 527/1990 Sb.

(21) Číslo dokumentu:

4044-97

(19)

ČESKÁ
REPUBLIKA



ÚŘAD
PRŮMYSLOVÉHO
VLASTNICTVÍ

(22) Přihlášeno: **29. 01. 97**

(32) Datum podání prioritní přihlášky: **19.04.96**

(31) Číslo prioritní přihlášky: **96/19615532**

(33) Země priority: **DE**

(40) Datum zveřejnění přihlášky vynálezu: **17. 02. 99**
(**Věstník č. 2/99**)

(86) PCT číslo: **PCT/DE97/00157**

(87) PCT číslo zveřejnění: **WO 97/39658**

(13) Druh dokumentu: **A3**

(51) Int. Cl.⁶:

A 47 C 16/02
A 47 B 3/091

(71) Přihlášovatel:

ROBERT BOSCH GMBH, Stuttgart, DE;

(72) Původce:

Baier Wolfram, Ostfildern, DE;

Wiesefeldt Albrecht, Waiblingen, DE;

(74) Zástupce:

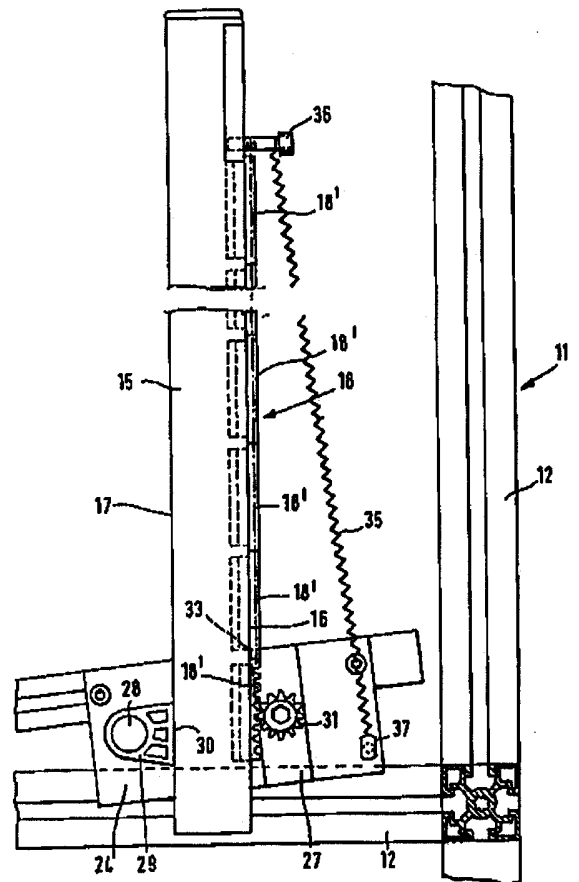
**Hořejš Milan Dr. Ing., Národní 32, Praha 1,
11000;**

(54) Název přihlášky vynálezu:

**Výškově přestavitelná nožní opěra,
zejména pro montážní stoly**

(57) Anotace:

Výškově přestavitelná nožní opěra /20/, zejména pro montážní stůl /10/, je vedena po alespoň jednom vertikálním vedení /15/ s první vodící plochou /16/ a s druhou vodící plochou /17/, přičemž první vodící plocha /16/ má ozubenou tyč /18/, po které se odvaluje ozubené kolo /31/, které je otáčivým způsobem umístěno na nožní opěře /20/. Za nožní opěru /20/, která má na vodící ploše /17/, ležící proti ozubené tyči /18/, otáčivě opěrné ložisko /29/, zabírá napnutá pružina /35/ a na vodící ploše /16/, ležící proti vodící ploše /17/ pro opěrné ložisko /29/, zabírá ve skloněné poloze nožní opěry /20/ s pomocí síly pružiny /35/ svěrací čelist /27/ tak, že nožní opěra /20/ se dá zaaretovat na vodící tyči /15/ ve skloněné poloze.



CZ 4044-97 A3

4044-94
14.01.98

01-1812-97-Ho

Výškově přestavitelná nožní opěra, zejména pro montážní stoly

Oblast techniky

Vynález vychází z výškově přestavitelné nožní opěry, zejména pro montážní stoly, podle charakteru nároku 1.

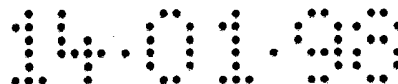
Dosavadní stav techniky

Nožní opěra takového typu je známa z DE 41 29 496 C1. Je držena na stojanu napnutou pružinou a je vedena alespoň jednostranně ve vertikálním vedení stojanu. Vertikální vedení je v provedení s ozubenou tyčí, do které zapadá ozubené kolo, uložené na nožní opěře. Pro aretování nožní opěry v odpovídající poloze je určena blokovácí západka, která vzdálena od ozubeného kola zapadá do ozubené tyče, umístěné na vertikálním vedení a blokuje nožní opěru.

Podstata vynálezu

Výškově přestavitelná nožní opěra podle vynálezu s charakteristickými znaky nároku 1 má oproti uvedenému tu přednost, že má jednodušší konstrukci, přičemž odpadá blokovácí západka, která zapadá do ozubené tyče. Tím odpadá opotřebení ozubené tyče, způsobené záběrem blokovácí západky. Vlivem napnuté pružiny je opěrné ložisko tlačeno proti první vodící ploše a svěrací čelist proti druhé vodící ploše vedení, čímž dojde ke vzpříčení vedení, což vede k aretování skloněné nožní opěry v žádané pozici. Nožní opěra je tak plynule nastavitelná.

Pomocí opatření, uvedených ve vedlejších nárocích, jsou možná další přednostní provedení výškově přestavitelné nožní



opěry, uvedené v nároku 1. Dobrého vedení nožní opěry je při výškovém přestavování dosahováno, když je opěrné ložisko uloženo otočně a má opěrnou plochu pro vodící plochu. Vzpříčení během vedení po dvou vertikálních vedeních je tím vyloučeno, neboť ozubená kola na obou vedeních jsou navzájem pevně spojena hřídelí.

Přehled obrázků na výkresech

Příkladné provedení vynálezu je znázorněno na obrázku a blíže vysvětleno v následujícím popisu. Znázorňují:

obr. 1: Řez montážním stolem s výškově přestavitelnou nožní opěrou podle vynálezu,

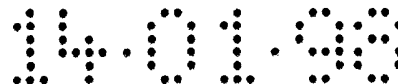
obr. 2: Řez II-II vertikálním vedením pro výškově přestavitelnou opěru podle obr. 1,

obr. 3: Řez III-III podle obr. 2.

Příklady provedení vynálezu

Na obr. 1 je jako 10 označen montážní stůl, který je vybaven podstavcem 11 z profilových prvků 12, které jsou částečně naznačeny v řezu, a pracovní deskou 13. Od přesného popisu provedení montážního stolu 10 se na tomto místě upouští, neboť taková konstrukce je všeobecně známa.

Na obou úzkých stranách montážního stolu 10 je upevněno právě po jedné vertikální vodící tyči 15 s jednou zadní vodící plochou 16 a jednou přední vodící plochou 17, při pohledu pracovníka u montážního stolu. Vodící tyče 15 jsou např. rovněž tvořeny profilovými prvky, které jsou připevněny na podstavci 11 montážního stolu 10. U předloženého příkladného provedení jsou vodící tyče 15 upevněny pouze dole na podstavci



11. Je ale rovněž možné, upevnit vodící tyče 15 na obou koncích podstavce 11.

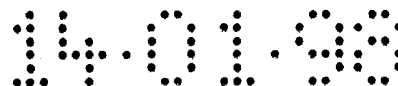
Profilové prvky vodících tyčí 15 mají například alespoň na zadní vodící ploše 16 zezadu rozřízlou drážku ve tvaru T 19. Zadní vodící plocha 16 je opatřena ozubenou tyčí 18. Ozubená tyč 18 se podle obr. 3 skládá z ozubených segmentů 18', které jsou zasazeny do drážky ve tvaru T 19 na zadní vodící ploše 16. Upevnění a umístění jednoho ozubeného segmentu 18' za druhým vychází z DE 41 29 496.

Obě vodící tyče 15 slouží pro vedení výškově přestavitelné nožní opěry 20. Je ale také možné, mít pouze jednu vodící tyč 15, po které je vedena výškově přestavitelná nožní opěra 20. Nožní opěra 20 je tvořena účelným způsobem rámem 21 z profilových prvků, který je pokryt deskou 22.

Vedení nožní opěry 20 po vodících tyčích 15 vyplývá zřetelněji z obr. 2 a 3, přičemž znázorněna je pouze jedna z obou vodících tyčí 15. Na protilehlých bočních profilech rámu 21 nožní opěry 20 je upevněno právě po jedné úložné desce 24. Na obou úložných deskách 24 jsou průchodky 25 pro hřídel 26 vedenou od pravé k levé úložné desce 24, ložiskový čep 28 pro opěrné ložisko 29, jakož i svěrací čelist 27.

V zadní části nožní opěry 20 se nachází na obou stranách po jedné napnuté pružině 35, které jsou připevněny pevným pružinovým závěsem 36 na vodící tyči 15 nebo na podvozku 11 a pohyblivým pružinovým závěsem 37 na výškově přestavitelné nožní opěře 20, popř. na úložné desce 24.

Hřídel 26 je oboustranně uložena v obou ložiskách 32, umístěných na svěracích čelistech 27. Je ale rovněž možné umístit ložiska 32 v úložných deskách 24. Hřídel 26 vyčnívá přes rám 21 nožní opěry 20 oboustranně ven, přičemž na



přečnávajících koncích hřídele 26 je umístěno po jednom ozubeném kole 31, která jsou pevně spojena s hřídelí.

Opěrné ložisko 29 je uloženo otočně na ložiskovém čepu 28. Opěrné ložisko 29 má opěrnou plochu 30, která působí na přední vodící plochu 17. Osa otáčení opěrného ložiska 29 a osa otáčení ozubeného kola 31 leží při horizontální poloze nožní opěry 20 v jedné horizontální rovině. Světlost mezi ozubeným kolem 31 a opěrnou plochou 30 opěrného ložiska 29 je dimenzována tak, že při horizontální poloze nožní opěry 20 vzniká mezi přední vodící plochou 17 a opěrnou plochou 30 vůle a přitom ozubené kolo 31 se může odvalovat podél ozubené tyče 18.

Svěrací čelist 27 má tvar bloku a skládá se např. z ocelové desky, která je přivařena k úložné desce 24. Svěrací čelist 27 má hranu 33, která ve směru klopného momentu, vyvolaného pružinou 35, vzdálená od opěrné plochy 30 opěrného ložiska 29, zabírá za zadní vodící plochu 16 mimo ozubené tyče 18. Protože svěrací čelist 27 je zhotovena z oceli a profil, ze které je vodící tyč 15, je z hliníku, je vodící tyč 16 v úseku záběru hrany 33 účelným způsobem překryta ocelovým plechem.

Působením pružiny 35 je opěrná plocha 30 opěrného ložiska 29 tlačena proti přední vodící ploše 17 a hrana 33 svěrací čelisti 27 proti zadní vodící ploše 16 vodící tyče 15. Tím dojde mezi opěrným ložiskem 29 a svěrací čelistí ke vzpříčení vedení na vodící tyči 15, čímž je nožní opěra 20 aretována v nakloněné pozici.

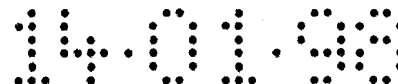
K výškovému přestavení nožní opěry 20 je tato v přední části nožní opěry 20, to znamená v části obrácené k pracovníkovi, tlačena nahoru. Přitom musí být překonán klopný moment, který působí prostřednictvím obou pružin 35.

14.01.90

Tím vzniká mezi opěrnou plochou 30 opěrného ložiska 29 a vodící plochou 17 vodící tyče 15 vůle. Zároveň je hrana 33 svěrací čelisti 27 nadzdvihnuta od vodící plochy 16, takže svěrací čelist 27 volně běží po vodící ploše 16 a v záběru je pouze ozubené kolo 31 s ozubenou tyčí 18. Tím je zrušeno vzpříčení vedení, obě ozubená kola 31 se odvalují po ozubené tyči 18 a výškově přestavitelná nožní opěra se pohybuje nahoru prostřednictvím síly pružiny 35. Pomocí obou navzájem spojených ozubených kol 35, pevně spojených s hřídelí, je zaručeno, že nožní opěra 20 se při výškovém přestavování stranově nevzpříčí.

Pokud je naopak zadní část nožní opěry 20 tlačena dolů silou, která je větší než síla pružiny 35, pohybuje se nožní opěra 20 dolů, dokud tlak na nožní opěru 20 opět nepoleví. Přitom zaujme nožní opěra 20 pomocí síly pružiny 35 opět takový sklon, při kterém je opěrná plocha 30 opěrného ložiska 29 tlačena proti vodící ploše 17 a hrana 33 svěrací čelisti 27 je tlačena proti vodící ploše 16 vodící tyče 15, a tím je nožní opěra 20 aretována na vodící tyči 15.

Kvůli jednostrannému upevnění vodící tyče 15 dole na podstavci 11 nemusí být podstavcem 11 nutně stůl 10, nýbrž to může být také rám nebo stojan, který slouží k upevnění vodící tyče 15. Nožní opěra 20 tak může být použita jako samostatně stojící nožní opěra.



P A T E N T O V É N Á R O K Y

1. Výškově přestavitelná nožní opěra, zvláště pro montážní stůl, s podstavcem, který má alespoň jedno vedení s jednou první vodící plochou a s jednou druhou vodící plochou, přičemž první vodící plocha je v provedení s ozubenou tyčí, dále s alespoň jedním ozubeným kolem které je otáčivým způsobem umístěno na nožní opěře a které je v záběru s ozubenou tyčí, s alespoň jedním opěrným ložiskem, které působí na ozubené kolo a které je přiřazeno druhé vodící ploše, ležící proti ozubené tyči, a s napnutou pružinou, která zabírá za nožní opěru, v y z n a č u j í c í s e t í m, že je opatřena svěrací čelistí (27), která zabírá ve skloněné poloze nožní opěry (20) pomocí síly pružiny (35) za první vodící plochu (16), která leží proti druhé vodící ploše (17) pro opěrné ložisko (29), tím způsobem, že nožní opěra (20) se nechá zaaretovat ve skloněné pozici.

2. Nožní opěra podle nároku 1, v y z n a č u j í c í s e t í m, že svěrací čelist (27) zabírá ve směru působení síly pružiny (35), vzdálená od opěrného ložiska (29), za první vodící plochu (16).

3. Nožní opěra podle nároku 1, v y z n a č u j í c í s e t í m, že svěrací čelist (27) má hranu (33), která tlačí proti první vodící ploše (16).

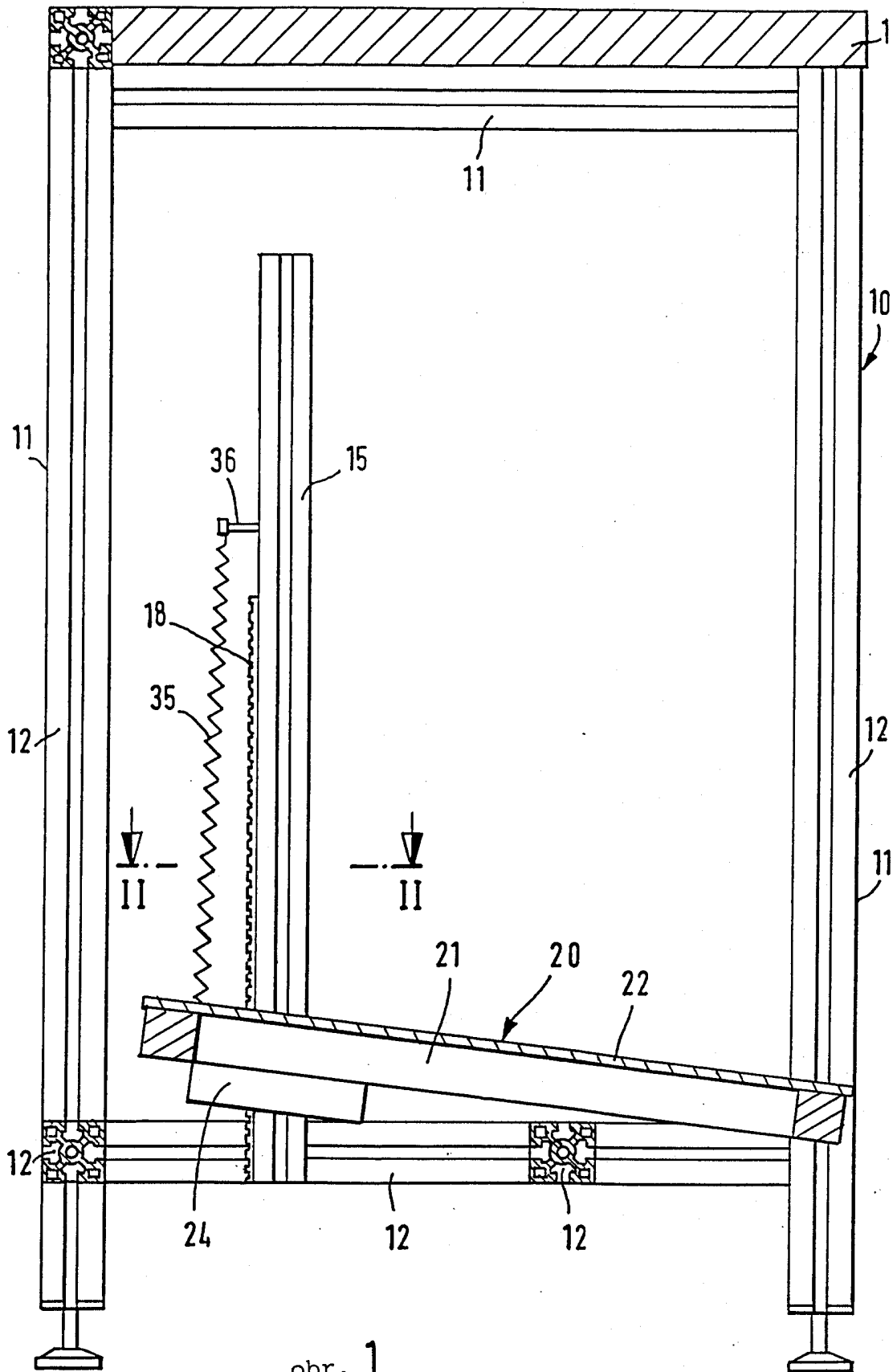
4. Nožní opěra podle nároku 1, v y z n a č u j í c í s e t í m, že opěrné ložisko (29) je uloženo otočně a má opěrnou plochu (30), která se ve skloněné poloze nožní opěry opírá o druhou vodící plochu (17).

5. Nožní opěra podle nároku 1, v y z n a č u j í c í s e t í m, že na nožní opěře (20) je připevněna alespoň jedna úložná deska (24), která je opatřena svěrací čelistí (27) a má

14.01.98

ložiskový čep (28) pro opěrné ložisko (29).

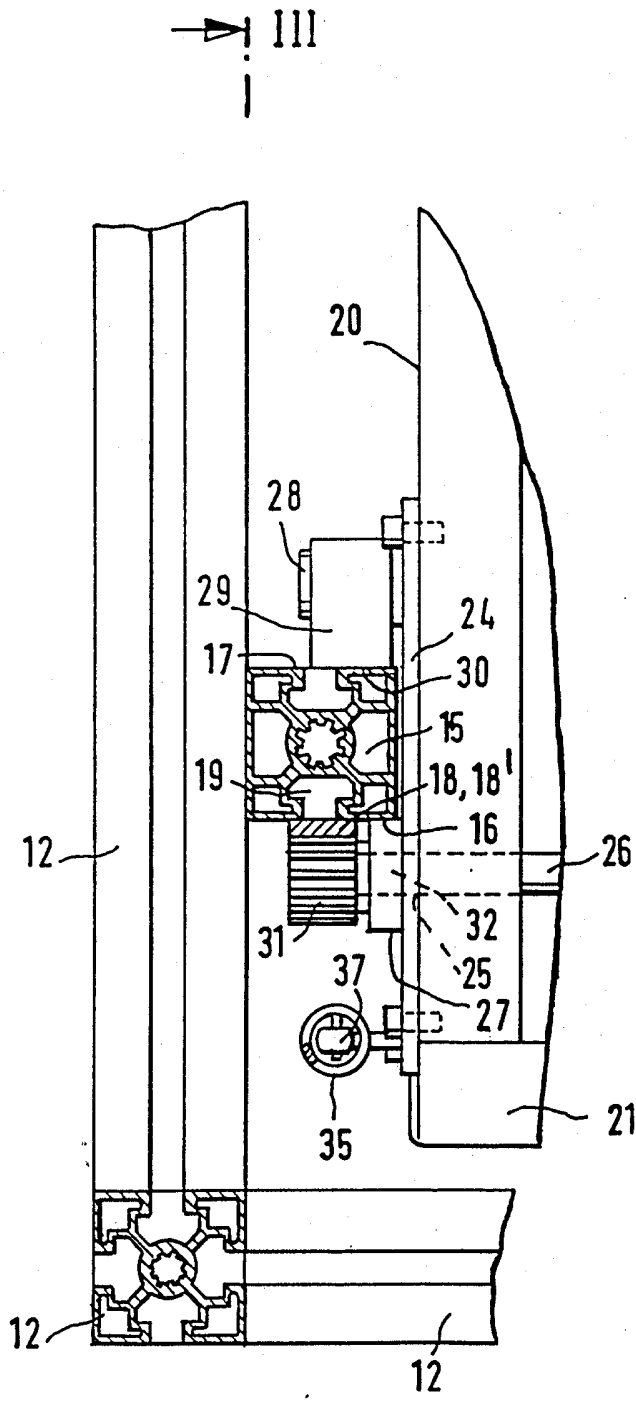
6. Nožní opěra podle nároku 1, v y z n a č u j í c í s e t í m, že nožní opěra (20) je oboustranně vedena po vedeních (15) a že ozubená kola (31), která zabírají na obou vedeních (15) za příslušné ozubené tyče (17), jsou pevně spojena s hřídelí (26).



obr. 1

Handwritten signature or initials.

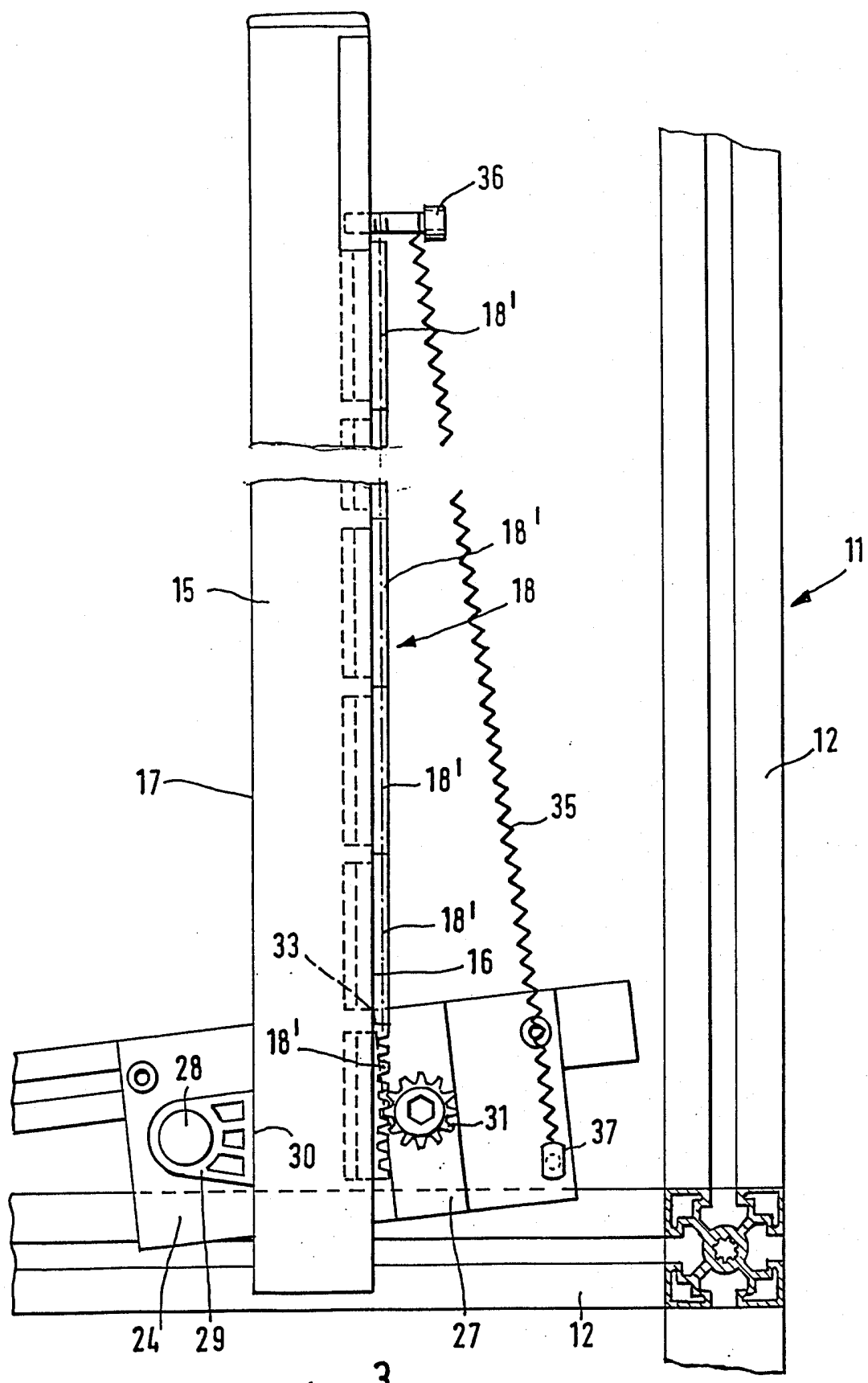
2 / 3



obr. 2

HK

3/3



obr. 3

Handwritten signature