



**SUOMI-FINLAND**  
**(FI)**

**Patentti- ja rekisterihallitus**  
**Patent- och registerstyrelsen**

**(B) (11) KUULUTUSJULKAISU**  
**UTLAGGNINGSSKRIFT**

83028

(11) Patenti öfver  
Patent nollbetalt 07 05 1991

(51) Kv.1k.5 - Int.cl.5

**A 47L 9/06**

(21) Patentihakemus - Patentansökning	874315
(22) Hakemispäivä - Ansökningsdag	01.10.87
(24) Alkupäivä - Löpdag	01.10.87
(41) Tullut julkiseksi - Blivit offentlig	04.04.88
(44) Nähtäväksipanon ja kuul.julkaisun pvm. - Ansökan utlagd och utl.skriften publicerad	15.02.91
(32) (33) (31) Etuoikeus - Prioritet	
03.10.86 SE 8604218 P	

(71) Hakija - Sökande

1. Aktiebolaget Electrolux, Luxbacken 1, Stockholm, Sverige, (SE)

(72) Keksijä - Uppfinnare

1. Fahlen, Stefan Mats, Västerled 184, Bromma, Sverige, (SE)

(74) Asiamies - Ombud: Berggren Oy Ab

(54) Keksinnön nimitys - Uppfinningens benämning

**Pölynimurin suokappale**  
**Dammsugarmunstycke**

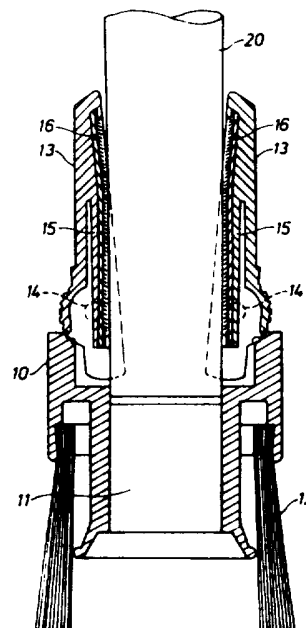
(56) Viitejulkaisut - Anförda publikationer

-----

(57) Tiivistelmä - Sammandrag

Pölynimurin suokappale käsittää rungon (10), jossa on imukanava (11), joka ulottuu sen läpi, kanavan kummankin pään ollessa sovitettu vastaanottamaan imuletku (20). Imukanavan toinen pää on ympäröity pölyharjalla (12) ja kaksi pyörítettävää siipiosaa (13) on järjestetty toiseen päähän. Kumpikin siipiosa käsittää joustavan välineen (15), joka on varustettu kuituja poimivalla materiaalilla (16).

Ett dammsugarmunstycke omfattar en stomme (10) med en genomgående sugkanal (11), vars båda ändar anordnats att uppta ett sugrör (20). Sugkanalens ena ända omges av en dammborste (12) och två vridbara vingorgan (13) är anordnade vid den andra ändan. Båda vingorganen har en fjädrande del (15), som försetts med material (16) för fiberupptagning.



## Pölynimurin suukappale

Tämä keksintö koskee suukappaletta pölynimuria varten, joka käsittää suukappaleen rungon, jossa on sen läpi ulottuva imukanava, kanavan molempien päiden ollessa sovitettu vastaanottamaan imujohdon, sanotun kanavan toisen pään ollessa ympäröity pölyharjalla ja kahden pyörítettävän siipiosan ollessa järjestetty toiseen päähän.

Siipiosat voivat pyörähtää n. 90<sup>o</sup> asennon, jossa ne ovat samassa linjassa ja jota käytetään tasaisten pintojen puhdistamiseen, ja asennon välillä, jossa ne ovat yleensä keskenään samansuuntaiset. Niitä voidaan myös säätää mihin tahansa haluttuun väliasentoon, käyrien pintojen, kuten verhoiltujen huonekalujen puhdistamiseksi. Tällaista suukappaletta kuvataan US-patentissa 2 815 525. Kuten tässä patentissa kuvataan, imuletku asetetaan sisään kahden siipiosan väliin, jotka ovat keskenään samansuuntaisessa asennossa, kun pölyharjaa käytetään. Tässä asennossa siipiosat ulottuvat imuletkun sivua pitkin, eivätkä sentähden muodosta mitään estettä puhdistusvaiheen aikana.

Kun suutinta käytetään tekstiilien puhdistamiseen, jolloin siipiosat kulkevat pitkin puhdistettavaa pintaa, on edullista varustaa suukappaleen työpinta kuituja poimivalla materiaalilla, eläinkarvan tms. poistamiseksi. Tunnetulla suukappaleella tämä ei kuitenkaan ole osoittautunut mahdolliseksi, koska edellämainittu imuletkun asettaminen sisään siipiosien väliin estyisi tämän materiaalin johdosta.

Keksinnön kohteena on aikaansaada pölynimurin suukappale, jossa on eliminoitu edellä mainittu kuitujen poimisen ongelma. Tämä on saavutettu johdanto-osassa mainitun laatuksen suukappaleen avulla, jolle keksinnön mukaisesti on tunnusomaista,

että kukin siipiosa käsittää joustavan osan, joka on varustettu kuituja poimivalla materiaalilla.

Keksintöä selostetaan seuraavassa yksityiskohtaisemmin viitaten oheiseen piirustukseen, jossa kuvio 1 on keksinnön mukaisen suukappaleen pituusleikkauskuvio, kuvio 2 leikkauskuva pitkin viivaa II - II kuviossa 1 ja kuvio 3 on kuviota 2 vastaava kuva, mutta jossa suukappale on toisessa asennossa.

Pölynimurin suukappale, joka on esitetty piirustuksessa, käsittää suukappaleen rungon 10, jonka läpi ulottuu imukanava 11, sanotun kanavan kummankin pään ollessa muotoiltu olemaan valinnaisesti kytkettynä imuletkuun, joka vuorostaan on kytketty pölynimuriin. Tällainen letku 20 on esitetty kuviossa 2. Kanavan 11 toinen pää on ympyröity ympyrän muotoisella pölyharjalla 12, ja toiseen päähän on järjestetty kaksi siipiosaa 13, jolloin sanotut siipiosat on pyöritettävästi kiinnitetty suukappaleen runkoon 10 niveltapeilla 14.

Kukin siipiosa 13 käsittää siihen kiinteästi liittyvän jousiosan 15, joka etupuoleltaan on varustettu kuituja poimivan materiaalin, kuten plyyehin kaistaleella 16. Kaistale 16 on edullisesti kiinnitetty liimaamalla jousiosalle 15, joka vuorostaan on kytketty siipiosan muuhun osaan sen ulommassa, vapaassa päässä. Kuviossa 3 siipiosat 13 on esitetty uloskäännettyssä työasennossa, jota käytetään esim. verhoiltujen huonekalujen puhdistamiseen, jolloin imuletku on kytketty vastakkaiseen päähän, ja kaistale 16 toimii eläinkarvan ja sellaisen poistamiseksi puhdistettavalta pinnalta.

Kuvio 2 esittää suukappaleen asentoa, jossa pölyharjaa 12 käytetään kovien huonekalujen tms. imupuhdistamiseen. Verrattuna kuvioon 3, siipiosat 13 on tässä pyöräytetty n. 90° asentoon, jossa ne ovat yleensä samansuuntaiset ja imuletku 20 on asetettu niiden väliseen tilaan sisään, jolloin siipiosat ulottuvat pitkin imuletkua sen kummallakin puolella. Johtuen jousiosan 15 taipuisuudesta, imuletku voidaan helposti asettaa sisään esitettyyn asentoon ilman estettä, ja vahingoittamatta kuituja poimivia kaistaleita 16.

Patenttivaatimukset

1. Pölynimurin suukappale, joka käsittää suukappaleen rungon (10), jossa on sen läpi ulottuva imukanava (11), sanotun kanavan kummankin pään ollessa sovitettu vastaanottamaan imuletku (20), toisen sanotuista kanavista ollessa ympäröity pölyharjalla (12) ja kahden kääntyvän siipiosan (13) ollessa järjestetty toiseen päähän, **tunnettu** siitä, että kukin siipiosa käsittää joustavan välineen (15), joka on varustettu kuituja poimivalla materiaalilla.

2. Patenttivaatimuksen 1 mukainen suukappale, **tunnettu** siitä, että joustava väline (15) käsittää jousen, joka on valmistettu yhtenäisesti siipiosan (13) kanssa.

3. Patenttivaatimuksen 2 mukainen suukappale, **tunnettu** siitä, että jousi (15) on kytketty siipiosaan (13) sen ulomassa päässä.

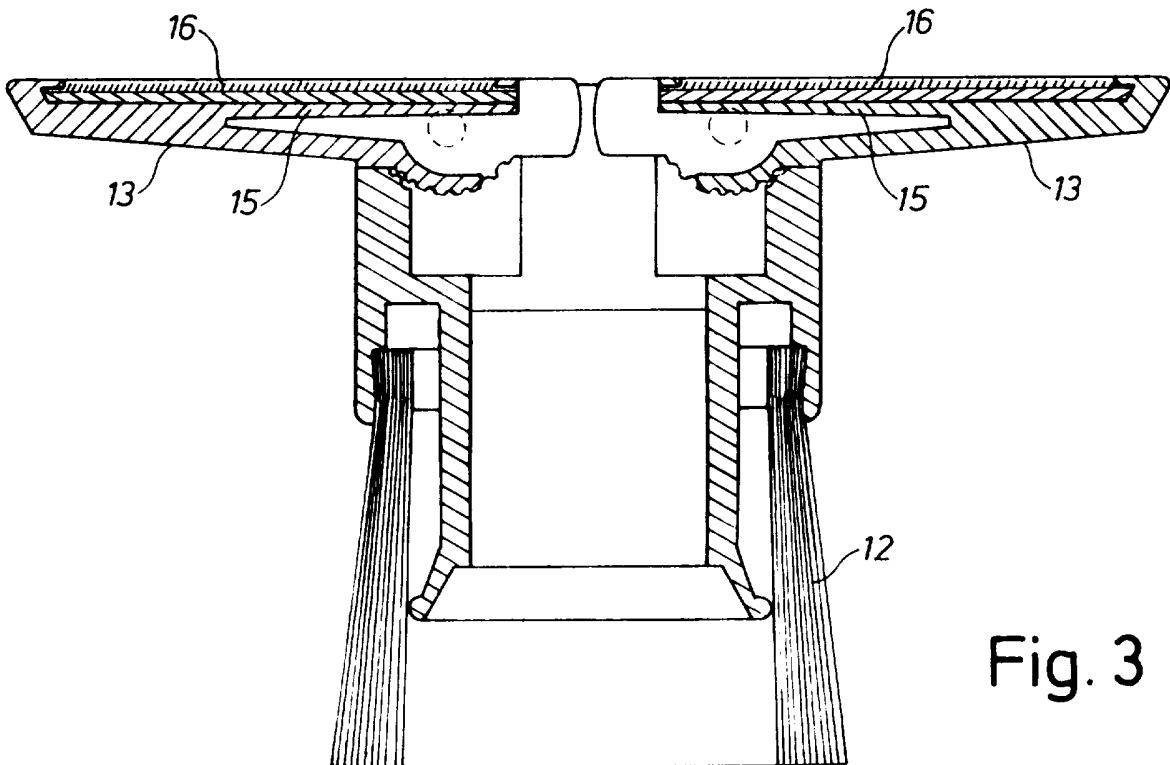
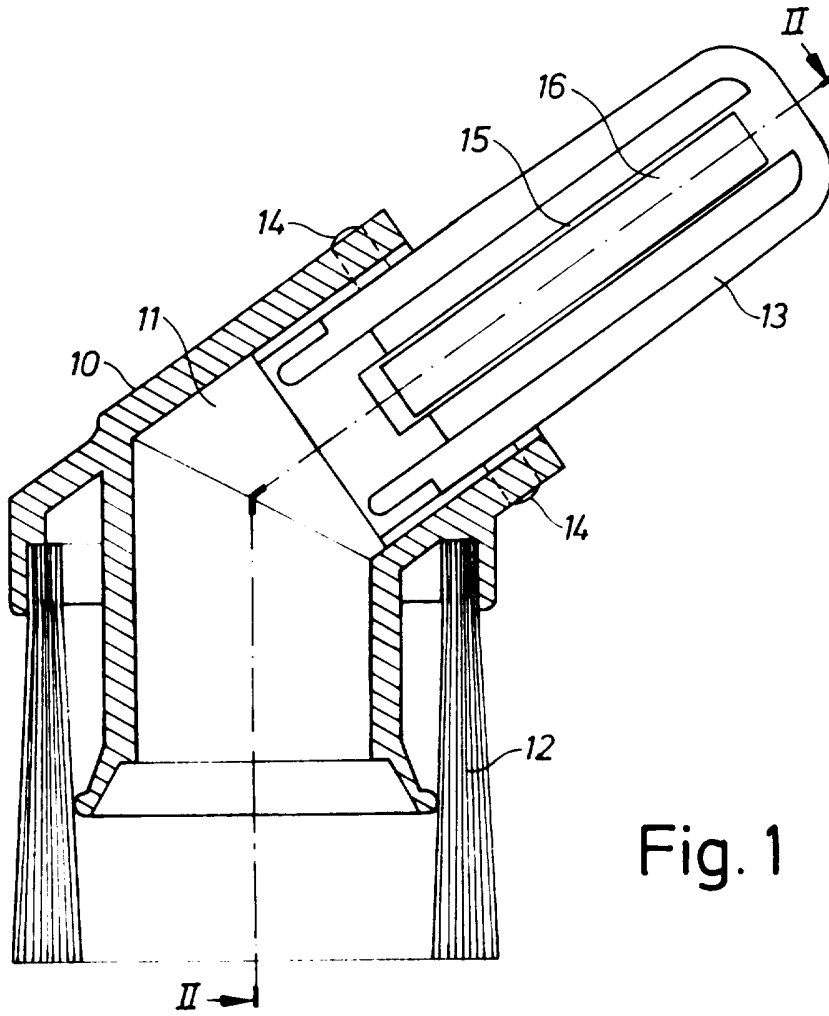
Patentkrav

1. Dammsugarmunstycke innefattande en munstycks kropp (10) med en genomgående sugkanal (11), vars båda ändar är utbildade för anslutning till ett sugrör (20), varvid sugkanalens ena ände är omgiven av en dammborste (12) och två svängbara sidodelar (13) är anordnade vid den andra änden, **kännetecknat** av att vardera sidodelen uppvisar en fjäder (15), som sträcker sig längs med sidodelens verksamma yta och är försedd med ett fiberupptagande material.

2. Dammsugarmunstycke enligt patentkravet 1, **kännetecknat** av att fjädern är utförd i ett stycke med sidodelen (13).

3. Dammsugarmunstycke enligt patentkravet 1, **kännetecknat** av att fjädern (15) är förenad med sidodelen (13) vid dess yttre ände.

83028



83028

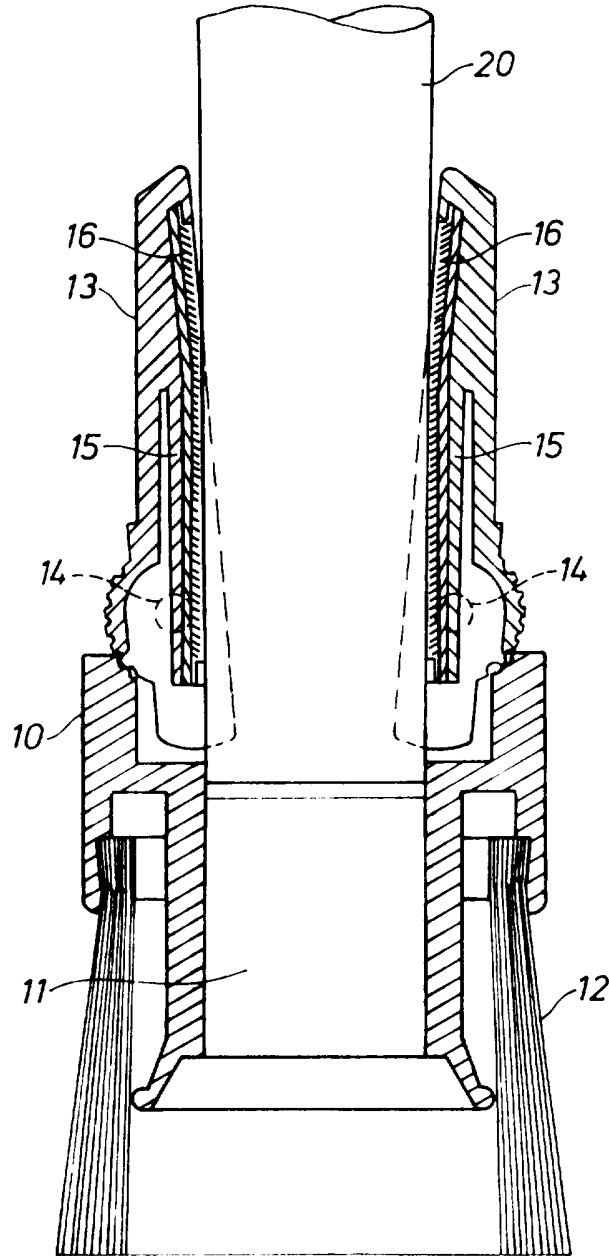


Fig. 2