



(12) 实用新型专利

(10) 授权公告号 CN 201750746 U

(45) 授权公告日 2011. 02. 23

(21) 申请号 201020207269. 4

(22) 申请日 2010. 05. 28

(73) 专利权人 林华峰

地址 100860 北京市海淀区复兴路乙四号院
3号楼 1-601

(72) 发明人 林华峰

(51) Int. Cl.

A43B 7/08 (2006. 01)

A43B 13/14 (2006. 01)

A43B 13/22 (2006. 01)

A61H 39/04 (2006. 01)

A43B 13/12 (2006. 01)

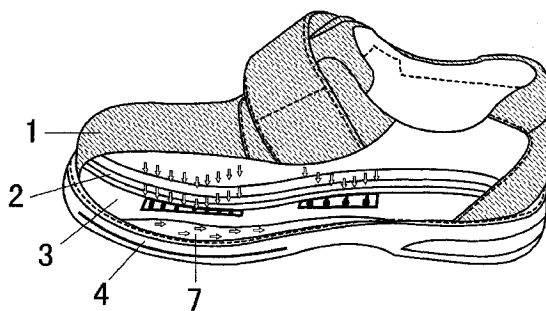
权利要求书 1 页 说明书 3 页 附图 4 页

(54) 实用新型名称

一种功能鞋

(57) 摘要

本实用新型公开了一种功能鞋,包括鞋底与鞋面,所述鞋底与鞋面沿外轮廓固定,所述鞋底与鞋面之间所夹设的空间容纳脚,所述鞋底包括内底和大底,所述内底与所述大底外轮廓固定,其特征在于:所述大底与所述内底之间设有容腔,所述容腔内设有至少三段棱条,所述内底上设置开口,所述棱条之间交错组成排气通道,所述鞋大底上设有透气孔,所述透气孔和所述开口均与所述排气通道连通。本实用新型的功能鞋结构简单、能够有效保证穿着者脚底透气性,使得穿着者感觉脚底干爽舒适,而且有效保护儿童身心健康。



1. 一种功能鞋,包括鞋底与鞋面,所述鞋底与鞋面沿外轮廓固定,所述鞋底与鞋面之间所夹设的空间容纳脚,所述鞋底包括内底和大底,所述内底与所述大底外轮廓固定,其特征在于:所述大底与所述内底之间设有容腔,所述容腔内设有至少三段棱条,所述内底上设置开口,所述棱条之间交错组成排气通道,所述鞋大底上设有透气孔,所述透气孔和所述开口均与所述排气通道连通。

2. 根据权利要求1所述的一种功能鞋,其特征在于:所述大底与地面接触的底面上设置防滑底纹。

3. 根据权利要求2所述的一种功能鞋,其特征在于:所述防滑底纹由至少两个“A”字纹排列而成。

4. 根据权利要求3所述的一种功能鞋,其特征在于:所述“A”字纹横向排列为正置的“A”字纹与倒置的“A”字纹交错排列。

5. 根据权利要求1或2或3或4所述的一种功能鞋,其特征在于:所述大底上设置凸出的按摩点,或者所述棱条为按摩条。

6. 根据权利要求5所述的一种功能鞋,其特征在于:所述按摩点位置与人体脚部穴位对应,所述按摩点穿过所述开口。

7. 根据权利要求1或2或3或4所述的一种功能鞋,其特征在于:所述鞋底与鞋面之间设置鞋垫。

8. 根据权利要求7所述的一种功能鞋,其特征在于:所述鞋垫由上至下包括皮质层、活性炭纳米层和纤维布层,所述皮质层和所述活性炭纳米层以及纤维布层边缘设有锁边。

9. 根据权利要求1或2或3或4所述的一种功能鞋,其特征在于:所述内底由毛毡材料制成,所述大底为软质橡胶塑料材料制成。

一种功能鞋

技术领域

[0001] 本实用新型涉及一种鞋,特别是涉及一种功能鞋。

背景技术

[0002] 随着社会的不断进步,生活水平的不断提高,人们对穿着要求也逐渐改变。在制鞋业不断发展和进步的今天,如何制造更美观更舒适的产品是各大制鞋企业不断追求的目标。

[0003] 然而,目前市场上,这些不同种类的鞋子当中,都具有同样的不足之处,即,没有足够的鞋底弹性,走路易疲劳,脚穿进鞋子之后缺乏与外界空气的交换,在长时间行走后,脚部会感觉非常酸痛并且感觉到闷湿。

[0004] 还有另外一种普遍的现有技术方案,是在鞋子做好之后,在鞋内直接植入按摩凸出点,这样就会使植入的按摩点不合理,与鞋子本身不够协调,不能与鞋子完全融为一体,导致穿着不够舒适,鞋子易变形,达不到按摩保健的功效和闷湿等诸多缺陷。

[0005] 因此,非常需要开发一种在日常生活中以及其他各种活动中穿着更为舒适的鞋产品,使穿着的人尤其是儿童在日常生活和休闲娱乐生活中感受到更轻松和更健康,使孩子最大限度地摆脱脚部“闷湿”困扰,时刻保持透气舒适的最佳健康状态。

发明内容

[0006] 本实用新型是为了解决现有技术中的不足而完成的,本实用新型的目的是提供一种结构简单、能够有效保证穿着者脚底透气性,使得穿着者感觉脚底干爽排湿,而且有效保护儿童身心健康的功能鞋。

[0007] 本实用新型一种功能鞋,包括鞋底与鞋面,所述鞋底与鞋面沿外轮廓固定,所述鞋底与鞋面之间所夹设的空间容纳脚,所述鞋底包括内底和大底,所述内底与所述大底外轮廓固定,其特征在于:所述大底与所述内底之间设有容腔,所述容腔内设有至少三段棱条,所述内底上设置开口,所述棱条之间交错组成排气通道,所述鞋大底上设有透气孔,所述透气孔和所述开口均与所述排气通道连通。

[0008] 本实用新型的一种功能鞋还可以是:

[0009] 所述大底与地面接触的底面上设置防滑底纹。

[0010] 所述防滑底纹由至少两个“A”字纹排列而成。

[0011] 所述“A”字纹横向排列为正置的“A”字纹与倒置的“A”字纹交错排列。

[0012] 所述大底上设置凸出的按摩点,或者所述棱条为按摩条。

[0013] 所述按摩点位置与人体脚部穴位对应,所述按摩点穿过所述开口。

[0014] 所述鞋底与鞋面之间设置鞋垫。

[0015] 所述鞋垫由上至下包括皮质层、活性炭纳米层和纤维布层,所述皮质层和所述活性炭纳米层以及纤维布层边缘设有锁边。

[0016] 所述内底由毛毡材料制成,所述大底为软质橡胶塑料材料制成。

[0017] 本实用新型的一种功能鞋, 由于其所述大底与所述内底之间设有容腔, 所述容腔内设有至少三段棱条, 所述内底上设置开口, 所述棱条之间交错组成排气通道, 所述鞋大底上设有透气孔, 所述透气孔和所述开口均与所述排气通道连通。其相对于现有技术而言具有的优点为, 位于内底上设置的开口保证穿着者的脚部与内底部之间空气流通, 而内底与大底之间的容腔内棱条组成的排气通道使得容腔内的空气流通, 而透气孔保证鞋底内与鞋外部之间的空气流通, 因此, 使得脚部与鞋体外部保持空气流通, 有效保证鞋内的干爽除湿, 而且有效保护穿着者尤其是儿童身心健康的功能鞋。

附图说明

- [0018] 图 1 本实用新型一种功能鞋实施例侧部示意图。
 [0019] 图 2 本实用新型一种功能鞋实施例侧后部示意图。
 [0020] 图 3 本实用新型一种功能鞋实施例鞋内底示意图。
 [0021] 图 4 本实用新型一种功能鞋实施例鞋底与鞋垫示意图。
 [0022] 图 5 本实用新型一种功能鞋实施例鞋大底俯视图。
 [0023] 图 6 本实用新型一种功能鞋实施例鞋大底与地面接触面示意图。
 [0024] 图号说明
 [0025] 1...鞋面 2...鞋垫 3...内底 4...大底
 [0026] 5...透气孔 6...按摩点 7...排气通道 8...皮质层
 [0027] 9...活性炭纳米层 10...纤维布层 11...棱条 12...开口
 [0028] 15... “A” 字纹

具体实施方式

[0029] 下面结合附图的图 1 至图 6 对本实用新型的一种功能鞋作进一步详细说明。

[0030] 本实用新型一种功能鞋, 请参考图 1 至图 6 中相关图, 包括鞋底与鞋面 1, 所述鞋底与鞋面 1 沿外轮廓固定, 所述鞋底与鞋面 1 之间所夹设的空间容纳脚, 所述鞋底包括内底 3 和大底 4, 所述内底 3 与所述大底 4 外轮廓固定, 这是目前的鞋基本上比较通用的结构。本实用新型的特征在于, 所述大底 4 与所述内底 3 之间设有容腔, 所述容腔内设有至少三段棱条 11, 所述内底 3 上设置开口 12, 所述棱条 11 之间交错组成排气通道 7, 容腔的设置目的是使得大底 4 与内底 3 之间的空气能够有效流通, 而所述鞋大底 4 上设有透气孔 5, 所述透气孔 5 和所述开口 12 均与所述排气通道 7 连通。这样, 位于内底 3 上设置的开口 12 保证穿着者的脚部与内底 3 下部之间空气流通, 而内底 3 与大底 4 之间的容腔内棱条 11 组成的排气通道 7 使得容腔内的空气流通, 而透气孔 5 保证鞋底内与鞋外部之间的空气流通, 因此, 使得脚部与鞋体外部保持空气流通, 有效保证鞋内的干爽除湿, 而且有效保护穿着者尤其是儿童身心健康的功能鞋。

[0031] 本实用新型的一种功能鞋, 请参考图 1 至图 6, 还可以是所述大底 4 与地面接触的底面上设置防滑底纹。防滑底的目的是保证穿着者不会滑倒, 尤其是当穿着者是儿童时, 这种设计尤其重要。具体的防滑底纹可以由至少两个“A”字纹 15 排列而成。由于“A”字形的纹路增强抓地性, 安全防滑, 而且更富有韧性和减震性, 因此效果良好。更进一步优选的方案为所述“A”字纹 15 横向排列为正置的“A”字纹 15 与倒置的“A”字纹 15 交错排列。

这样的交错排列的纹路更进一步防滑,不仅具有正反向防滑功能同时也有效防止侧滑,防滑效果更好。

[0032] 本实用新型的一种功能鞋,请参考图 1 至图 6,还可以是所述大底 4 上设置凸出的按摩点 6,或者所述棱条为按摩条。按摩点 6 或按摩条可以在穿着行走的过程中对脚部进行按摩,起到保健的作用。进一步优选的技术方案为所述按摩点 6 位置与人体脚部穴位对应,所述部分按摩点 6 穿过所述开口 12。这样,由于部分按摩点 6 穿过开口 12,这样,这些按摩点 6 通过鞋垫与脚部接触,按摩效果更加良好。

[0033] 本实用新型的一种功能鞋,请参考图 1 至图 6,还可以是所述鞋底与鞋面 1 之间设置鞋垫 2,鞋垫 2 是起增加舒适的作用。进一步优选的技术方案为所述鞋垫 2 由上至下包括皮质层 8、活性炭纳米层 9 和纤维布层 10,所述皮质层 8 和所述活性炭纳米层 9 以及纤维布层 10 边缘设有锁边。这样中间的活性炭纳米层 9 可以起到杀菌透气的作用,使得本实用新型的功能鞋具有杀菌保健功能。另外,所述内底 3 由毛毡材料制成,所述大底 4 为软质橡胶塑料材料制成。毛毡材料制成的内底 3 有效保证鞋子内部干爽,而软质橡胶塑料材料制成的大底 4 则可以配合脚掌拱型构造,让脚掌更容易弯曲,走路更轻松。

[0034] 上述仅对本实用新型中的几种具体实施例加以说明,但不能作为本实用新型的保护范围,凡是依据本实用新型中的设计精神所作出的等效变化或修饰或等比例放大或缩小等,均应认为落入本实用新型的保护范围。

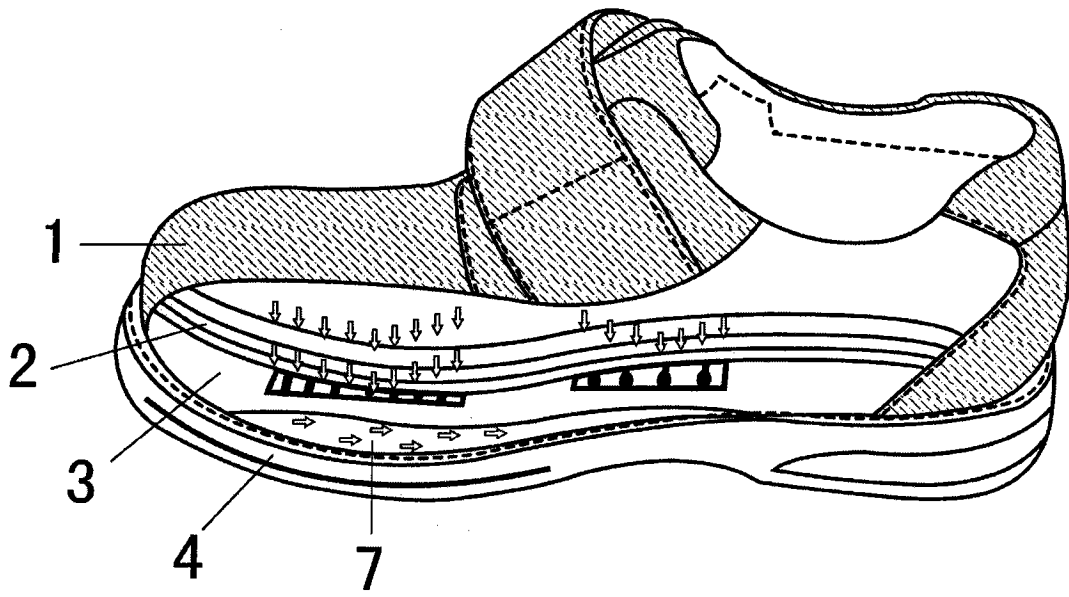


图 1

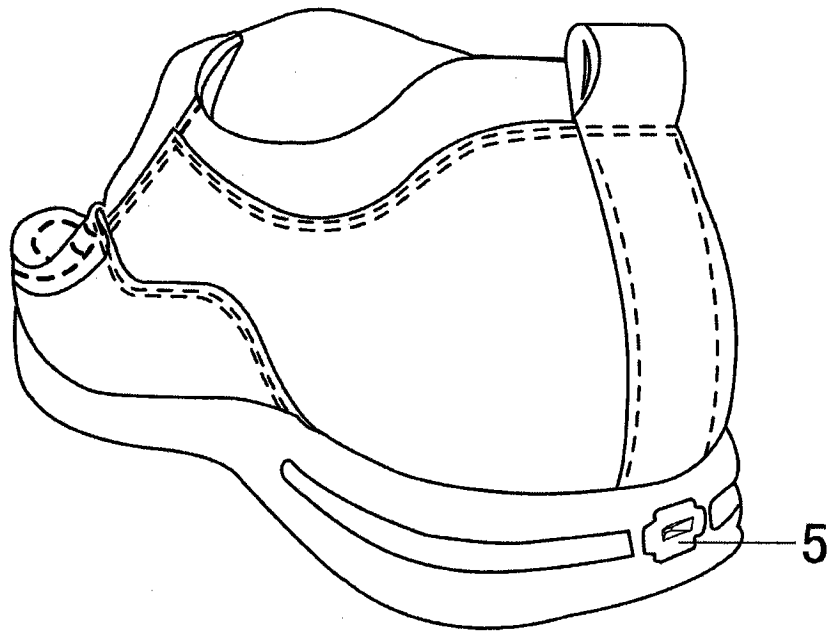


图 2

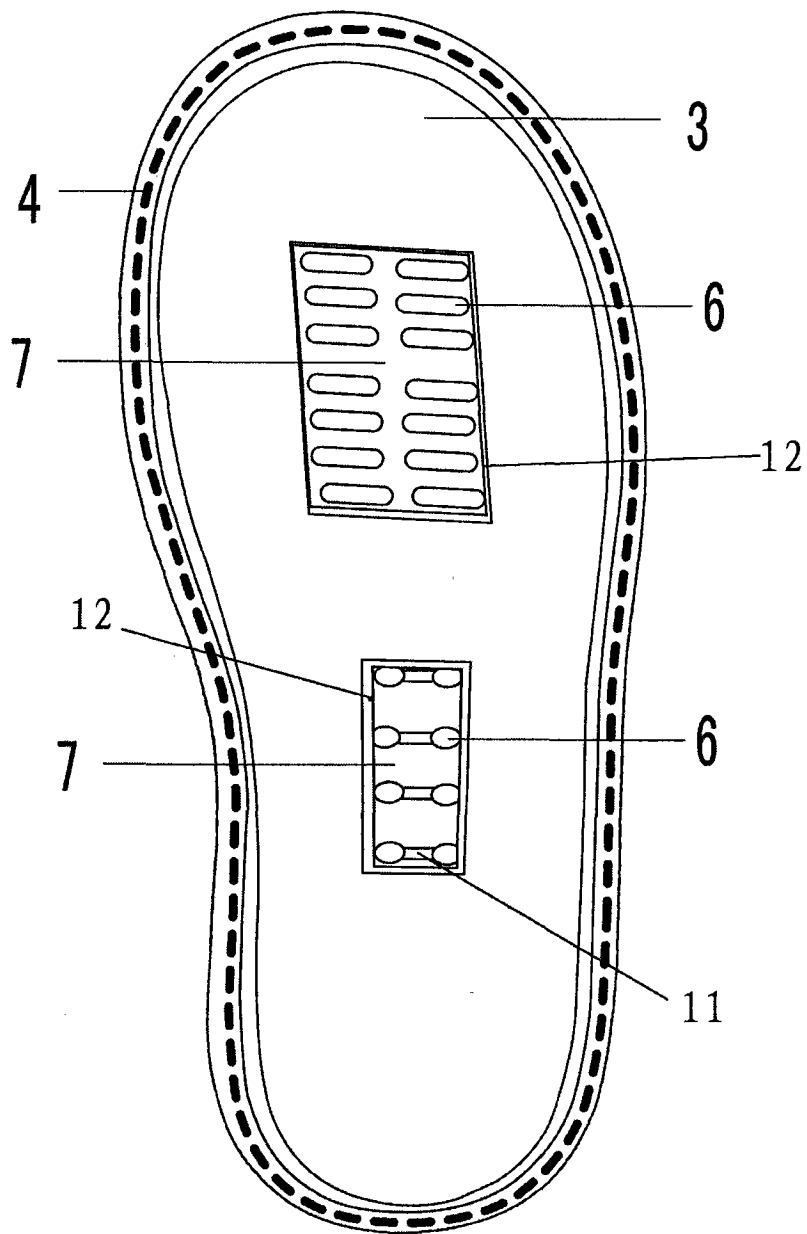


图 3

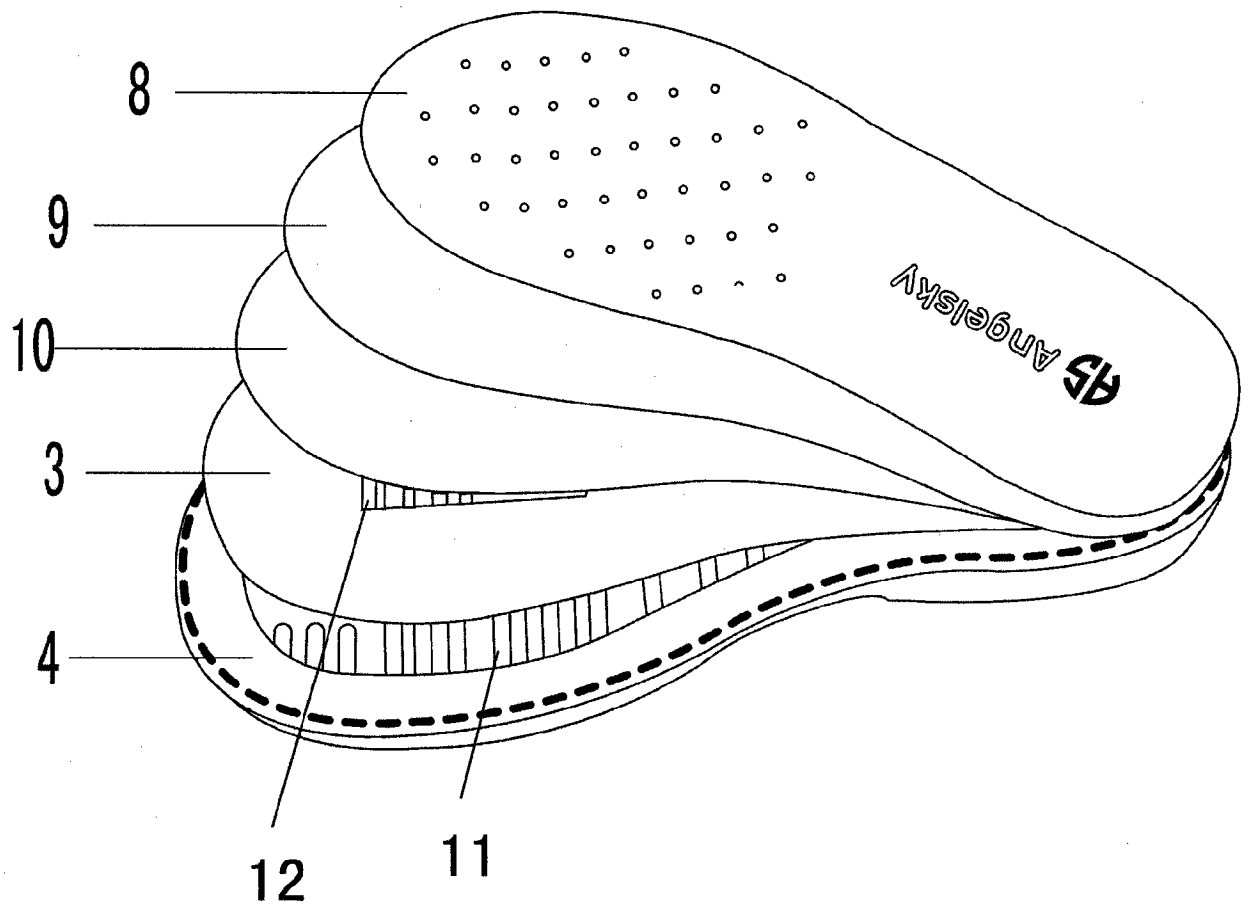


图 4

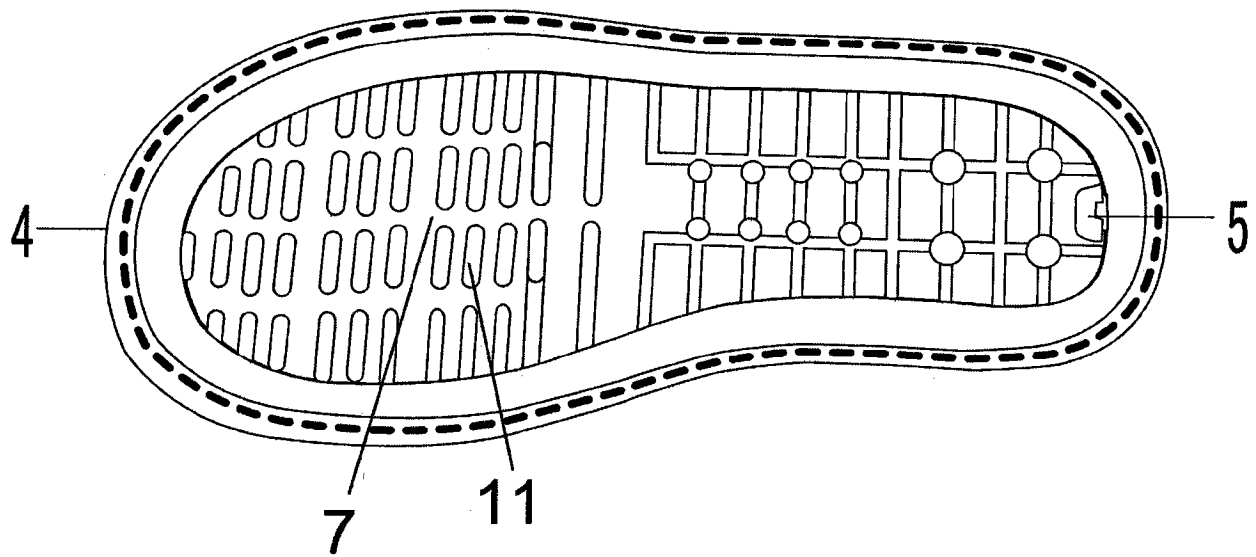


图 5

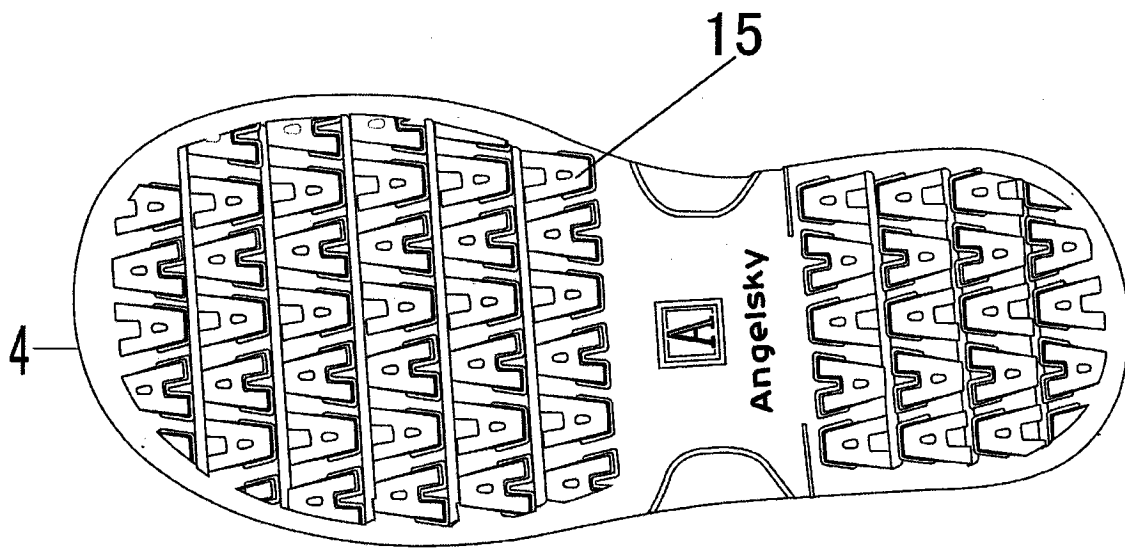


图 6