

(19)日本国特許庁(JP)

(12)特許公報(B2)

(11)特許番号
特許第7167026号
(P7167026)

(45)発行日 令和4年11月8日(2022.11.8)

(24)登録日 令和4年10月28日(2022.10.28)

(51)国際特許分類 F I
A 6 1 B 17/072(2006.01) A 6 1 B 17/072

請求項の数 12 (全134頁)

(21)出願番号	特願2019-533547(P2019-533547)	(73)特許権者	517076008
(86)(22)出願日	平成29年12月14日(2017.12.14)		エシコン エルエルシー
(65)公表番号	特表2020-501806(P2020-501806 A)		Ethicon LLC
(43)公表日	令和2年1月23日(2020.1.23)		アメリカ合衆国、プエルトリコ自治 連邦区、00969 グアイナボ、ロス ・フライレス・インダストリアル・パー ク、ストリート・シー ナンバー475 、スイート401
(86)国際出願番号	PCT/US2017/066315		#475 Street C, Suite
(87)国際公開番号	WO2018/118622		401, Los Frailes In dustrial Park, Guay nabo, Puerto Rico 0
(87)国際公開日	平成30年6月28日(2018.6.28)		0969, United States of America
審査請求日	令和2年12月14日(2020.12.14)	(74)代理人	100088605
(31)優先権主張番号	15/385,900		
(32)優先日	平成28年12月21日(2016.12.21)		
(33)優先権主張国・地域又は機関	米国(US)		

最終頁に続く

(54)【発明の名称】 主要な側壁とポケット側壁とを備えるステープル形成ポケット配列

(57)【特許請求の範囲】

【請求項1】

第1顎部と、
前記第1顎部に対して移動可能な第2顎部と、
複数のステープルを含むステープルカートリッジと、
前記ステープルを変形させるように構成されたアンビル(10401)と、を備え、前記アンビルは、
組織接触表面(10407)と、
前記組織接触表面において画定され、かつ長手方向ポケット軸線(10403)に沿って位置合わせされた一対の形成ポケット(10410、10430)と、を備え、前記一対の形成ポケットは、前記ステープルの対応する脚部を変形させるように構成され、前記一対の形成ポケットは、
近位形成ポケット(10410)であって、
形成面であって、第1の曲率半径(10418)を含む入口領域(10411)と、第2の曲率半径(10419)を含む出口領域(10412)とを含み、前記第1の曲率半径は前記第2の曲率半径よりも大きい、形成面と、
前記形成面と前記組織接触表面との間に延びる一対の側壁であって、前記一対の側壁の各々が、
前記組織接触表面に対して第1の角度()で配向された第1の平面を画定する第1の側壁部分(10413)と、

10

20

前記組織接触表面に対して第2の角度(2)で配向された第2の平面を画定する第2の側壁部分(10416)と、を備え、前記第2の角度は前記第1の角度よりも大きい、一对の側壁と、

前記第1の側壁部分(10413)と前記第2の側壁部分(10416)との間で、前記組織接触表面(10407)から前記形成面まで延びている、丸みを帯びた、及び/又は面取りされた表面である、側壁移行機構(10417)と、を備える、近位形成ポケットと、

遠位形成ポケット(10430)と、を備える、ステーブル留め組立体。

【請求項2】

前記第2の平面が、前記長手方向ポケット軸線に対して角度付けられている、請求項1に記載のステーブル留め組立体。

10

【請求項3】

前記近位形成ポケットが、前記形成面と前記一对の側壁の各々との間に延在する、丸みを帯びた、及び/又は面取りされた表面である移行機構(10414)を更に含む、請求項1に記載のステーブル留め組立体。

【請求項4】

前記第2の角度が80度~90度である、請求項1に記載のステーブル留め組立体。

【請求項5】

前記一对の側壁の各々が、前記組織接触表面(10407)と前記第2の側壁部分(10436)との間に延びる主要な側壁(10408)の部分をもつ、請求項1に記載のステーブル留め組立体。

20

【請求項6】

前記側壁移行機構(10417)が、前記形成面の前記入口領域(10411)と前記形成面の前記出口領域(10412)との間の境界と交差する、請求項1に記載のステーブル留め組立体。

【請求項7】

前記一对の形成ポケットが、その間にブリッジ部分(10405)を画定し、前記形成面が、

前記入口領域側の前記形成面の縁部であり、入口幅を含む、入口縁部と、

前記出口領域側の前記形成面の縁部であり、出口幅を含む、出口縁部であって、前記出口幅が前記入口幅未満であり、前記出口縁部が前記ブリッジ部分(10405)の縁部を画定する、出口縁部と、

30

前記入口縁部と前記出口縁部との間に配置された谷部であって、前記出口幅未満の幅を含む、谷部と、を備える、請求項1に記載のステーブル留め組立体。

【請求項8】

前記谷部が前記入口縁部よりも前記出口縁部に近い、請求項7に記載のステーブル留め組立体。

【請求項9】

各前記ステーブルがステーブル直径を含み、前記ステーブル直径が0.2007mm~0.2388mm(0.0079インチ~0.0094インチ)であり、前記谷部の幅が0.2388mm(0.0094インチ)より大きい、請求項7に記載のステーブル留め組立体。

40

【請求項10】

前記第1の曲率半径及び前記第2の曲率半径が、1.5:1~3:1の比を含む、請求項1に記載のステーブル留め組立体。

【請求項11】

前記比が2:1である、請求項10に記載のステーブル留め組立体。

【請求項12】

前記第1の側壁部分(10413)が前記組織接触表面(10407)から前記入口領域(10411)まで延びており、

50

前記第2の側壁部分(10416)が前記主要な側壁(10408)の部分から前記出口領域(10412)まで延びている、請求項5に記載のステープル留め組立体。

【発明の詳細な説明】

【背景技術】

【0001】

本発明は、外科用器具に関し、また種々の構成において、組織をステープル留め及び切断するように設計された、外科用ステープル留め及び切断器具、並びにそれらと共に使用するためのステープルカートリッジに関する。

従来型の外科用ステープル留め器具のためのステープル成形機構は例えば特許文献1に開示されている。

[特許文献1]

特表2016-508420号公報

【図面の簡単な説明】

【0002】

本明細書に記載された実施形態の様々の特徴は、それらの利点と共に、以下の添付図面と併せて以下の説明により理解することができる。

【図1】ハンドル組立体及びそれと共に使用され得る複数の交換式外科用器具組立体を備える外科用システムの、側面立面図である。

【図2】図1のハンドル組立体に動作可能に連結された図1の交換式外科用器具組立体のうちの1つの、斜視図である。

【図3】図1及び2のハンドル組立体及び交換式外科用器具組立体の一部の、分解組立図である。

【図4】図1の交換式外科用器具組立体のうちの別の1つの、斜視図である。

【図5】図4の交換式外科用器具組立体の、部分的な断面斜視図である。

【図6】図4及び5の交換式外科用器具組立体の一部の、別の部分的な断面図である。

【図7】図4～6の交換式外科用器具組立体の一部の、分解組立図である。

【図7A】図7の交換式外科用器具組立体の弾性スパイン組立体の一部の、拡大平面図である。

【図8】図4～7の交換式外科用器具組立体の一部の、別の分解組立図である。

【図9】図4～8の交換式外科用器具組立体の外科用エンドエフェクタ部分の、別の断面斜視図である。

【図10】図9に示した交換式外科用器具組立体の外科用エンドエフェクタ部分の、分解組立図である。

【図11】図10の交換式外科用器具組立体を使用してよい発射部材の実施形態の、斜視図、側面立面図、及び正面図である。

【図12】図4の交換式外科用器具組立体を使用してよいアンピルの、斜視図である。

【図13】図12のアンピルの、断面側面立面図である。

【図14】図12及び13のアンピルの底面図である。

【図15】外科用エンドエフェクタの細長いチャンネルに適切に着座した未使用又は未発射の外科用ステープルカートリッジを伴う、図4の交換式外科用器具組立体の、外科用エンドエフェクタ及びシャフト部分の一部の、断面側面立面図である。

【図16】外科用ステープルカートリッジが少なくとも部分的に発射され、かつその発射部材が開始位置へと後退した後の、図15の外科用エンドエフェクタ及びシャフト部分の、別の断面側面立面図である。

【図17】発射部材が開始位置へと完全に後退した後の、図16の外科用エンドエフェクタ及びシャフト部分の、別の断面側面立面図である。

【図18】外科用エンドエフェクタの細長いチャンネルに適切に着座した未使用又は未発射の外科用ステープルカートリッジを伴う、図15に示した外科用エンドエフェクタ及びシャフト部分の、上面断面図である。

【図19】少なくとも部分的に発射され、かつロック位置に保持された発射部材を示す、

10

20

30

40

50

その内部に取り付けられた外科用ステーブルカートリッジを伴う、図 18 の外科用エンドエフェクタの、別の上面断面図である。

【図 20】図 4 の交換式器具組立体のアンビル及び細長チャンネルの一部の、部分的な断面図である。

【図 21】図 20 のアンビル及び細長いチャンネルの一部の、分解側面立面図である。

【図 22】アンビル実施形態のアンビル取り付け部分の、後方斜視図である。

【図 23】別のアンビル実施形態のアンビル取り付け部分の、後方斜視図である。

【図 24】別のアンビル実施形態のアンビル取り付け部分の、後方斜視図である。

【図 25】アンビル実施形態の、斜視図である。

【図 26】図 25 のアンビルの、分解斜視図である。

10

【図 27】図 25 のアンビルの、断面端面図である。

【図 28】別のアンビル実施形態の、斜視図である。

【図 29】図 28 のアンビル実施形態の、分解斜視図である。

【図 30】図 28 のアンビルのアンビル本体部分の遠位端部の、平面図である。

【図 31】別のアンビル実施形態のアンビル本体部分の遠位端部の、平面図である。

【図 32】図 31 のアンビルの、断面端面斜視図である。

【図 33】別のアンビル実施形態の、断面端面斜視図である。

【図 34】遠位閉鎖チューブ部分を備える閉鎖部材の実施形態の、斜視図である。

【図 35】図 34 の閉鎖部材の実施形態の、断面側面立面図である。

【図 36】完全な閉鎖位置にあるアンビルのアンビル取り付け部分及び開始位置にあるその発射部材の位置を示す、交換式外科用器具組立体の実施形態の、部分的な断面図である。

20

【図 37】開放プロセスの開始時における図 36 の交換式外科用器具組立体の、別の部分的な断面図である。

【図 38】完全な開放位置にあるアンビルを伴う、図 37 の交換式外科用器具組立体の、別の部分的な断面図である。

【図 39】図 36 の交換式外科用器具組立体の一部の、側面立面図である。

【図 40】図 37 の交換式外科用器具組立体の一部の、側面立面図である。

【図 41】図 38 の交換式外科用器具組立体の一部の、側面立面図である。

【図 42】閉鎖部材の実施形態の、断面側面立面図である。

【図 43】図 42 の閉鎖部材の、断面端面図である。

30

【図 44】別の閉鎖部材の実施形態の、断面端面図である。

【図 45】別の閉鎖部材の実施形態の、断面端面図である。

【図 46】別の閉鎖部材の実施形態の、断面端面図である。

【図 47】図 1 に例示される交換式器具組立体の外科用エンドエフェクタの一部の、部分的な断面図である。

【図 48】図 5 の交換式外科用器具組立体の外科用エンドエフェクタの一部の、部分的な断面図である。

【図 49】図 48 の外科用エンドエフェクタの、別の断面図である。

【図 50】アンビル実施形態の下面の一部の、部分的な斜視図である。

【図 51】完全な開放位置にある、その外科用エンドエフェクタのアンビルを伴う、図 5 の交換式外科用器具組立体の一部の、部分的な断面図である。

40

【図 52】完全な閉鎖位置にある、第 1 の閉鎖位置にあるその外科用エンドエフェクタのアンビルを伴う、図 51 の交換式外科用器具組立体の一部の、別の部分的な断面図である。

【図 53】アンビルが第 1 の閉鎖位置にあり、かつその外科用エンドエフェクタの発射部材が開始位置から遠位方向に移動した、発射プロセスの開始時における、図 51 の交換式外科用器具組立体の一部の、別の部分的な断面図である。

【図 54】アンビルが第 2 の閉鎖位置にあり、かつ発射部材がその外科用エンドエフェクタの外科用ステーブルカートリッジへと遠位方向に前進した、図 51 の交換式外科用器具組立体の一部の、別の部分的な断面図である。

【図 55】異なる交換式外科用器具組立体に関する、発射エネルギー対時間のグラフ比較

50

である。

【図 5 6】発射の向上に対する力、及び発射負荷対その発射部材が 4 つの異なる交換式外用器具組立体に関して移動した発射距離の比較のグラフ表示である。

【図 5 7】各ポケットが、一对の角度付き側壁及び形成面を備える、近位形成ポケット及び遠位形成ポケットを備えるステーブル形成ポケット配列の、断面斜視図である。

【図 5 8】図 5 7 のステーブル形成ポケット配列の、平面図である。

【図 5 9】図 5 8 の線 5 9 - 5 9 に沿った図 5 7 のステーブル形成ポケット配列の、断面図である。

【図 6 0】図 5 8 の線 6 0 - 6 0 に沿った図 5 7 のステーブル形成ポケット配列の、断面図である。

10

【図 6 1】図 5 8 の線 6 1 - 6 1 に沿った図 5 7 のステーブル形成ポケット配列の、断面図である。

【図 6 2】図 5 8 の線 6 2 - 6 2 に沿った図 5 7 のステーブル形成ポケット配列の、断面図である。

【図 6 3】各ポケットが、異なる湾曲半径を備える入口領域及び出口領域を有する形成面を備える、近位形成ポケット及び遠位形成ポケットを備えるステーブル形成ポケット配列の、断面斜視図である。

【図 6 4】図 6 3 のステーブル形成ポケット配列の、平面図である。

【図 6 5】図 6 4 の線 6 5 - 6 5 に沿った図 6 3 のステーブル形成ポケット配列の、断面図である。

20

【図 6 6】図 6 4 の線 6 6 - 6 6 に沿った図 6 3 のステーブル形成ポケット配列の、断面図である。

【図 6 7】図 6 4 の線 6 7 - 6 7 に沿った図 6 3 のステーブル形成ポケット配列の、断面図である。

【図 6 8】図 6 4 の線 6 8 - 6 8 に沿った図 6 3 のステーブル形成ポケット配列の、断面図である。

【図 6 9】各ポケットが、第 1 の角度とは異なる第 2 の角度にて、主要な側壁からポケットの形成面まで延びる一对のポケット側壁を備え、近位形成ポケット、遠位形成ポケット、及び平面アンビル表面からポケットまで第 1 の角度にて延びる一对の主要な側壁を備える、ステーブル形成ポケット配列の、断面斜視図である。

30

【図 7 0】図 6 9 のステーブル形成ポケット配列の、平面図である。

【図 7 1】図 7 0 の線 7 1 - 7 1 に沿った図 6 9 のステーブル形成ポケット配列の、断面図である。

【図 7 2】図 7 0 の線 7 2 - 7 2 に沿った図 6 9 のステーブル形成ポケット配列の、断面図である。

【図 7 3】図 7 0 の線 7 3 - 7 3 に沿った図 6 9 のステーブル形成ポケット配列の、断面図である。

【図 7 4】図 7 0 の線 7 4 - 7 4 に沿った図 6 9 のステーブル形成ポケット配列の、断面図である。

【図 7 5】各ポケットが一对のポケット側壁を備え、かつ各ポケットの側壁が別個の側壁部分を備える、近位形成ポケット、遠位形成ポケット、及び主要な側壁を備えるステーブル形成ポケット配列の、断面斜視図である。

40

【図 7 6】図 7 5 のステーブル形成ポケット配列の、平面図である。

【図 7 7】図 7 6 の線 7 7 - 7 7 に沿った図 7 5 のステーブル形成ポケット配列の、断面図である。

【図 7 8】図 7 6 の線 7 8 - 7 8 に沿った図 7 5 のステーブル形成ポケット配列の、断面図である。

【図 7 9】図 7 6 の線 7 9 - 7 9 に沿った図 7 5 のステーブル形成ポケット配列の、断面図である。

【図 8 0】図 7 6 の線 8 0 - 8 0 に沿った図 7 5 のステーブル形成ポケット配列の、断面

50

図である。

【図 8 1】各ポケットが一对の凹凸がある側壁を備える、近位形成ポケット、遠位形成ポケット、及び主要な側壁を備えるステーブル形成ポケット配列の、断面斜視図である。

【図 8 2】図 8 1 のステーブル形成ポケット配列の、平面図である。

【図 8 3】図 8 2 の線 8 3 - 8 3 に沿った図 8 1 のステーブル形成ポケット配列の、断面図である。

【図 8 4】図 8 2 の線 8 4 - 8 4 に沿った図 8 1 のステーブル形成ポケット配列の、断面図である。

【図 8 5】図 8 2 の線 8 5 - 8 5 に沿った図 8 1 のステーブル形成ポケット配列の、断面図である。

【図 8 6】図 8 2 の線 8 6 - 8 6 に沿った図 8 1 のステーブル形成ポケット配列の、断面図である。

【図 8 7】各ポケットが、その内部に画定された溝を有する形成面を備える、近位形成ポケット及び遠位形成ポケットを備えるステーブル形成ポケット配列の、平面図である。

【図 8 8】図 8 7 の線 8 8 - 8 8 に沿った図 8 7 のステーブル形成ポケット配列の、断面図である。

【図 8 9】図 8 8 に示すステーブル形成ポケット配列の近位形成ポケットの、拡大図である。

【図 9 0】図 8 7 の線 9 0 - 9 0 に沿った図 8 7 のステーブル形成ポケット配列の、断面図である。

【図 9 1】図 8 7 の線 9 1 - 9 1 に沿った図 8 7 のステーブル形成ポケット配列の、断面図である。

【図 9 2】図 8 7 の線 9 2 - 9 2 に沿った図 8 7 のステーブル形成ポケット配列の、断面図である。

【図 9 3】各ポケットが、その内部に画定された区分された溝を有する形成面を備える、近位形成ポケット及び遠位形成ポケットを備えるステーブル形成ポケット配列の、平面図である。

【図 9 4】図 9 3 の線 9 4 - 9 4 に沿った図 9 3 のステーブル形成ポケット配列の、断面図である。

【図 9 5】図 9 3 の線 9 5 - 9 5 に沿った図 9 3 のステーブル形成ポケット配列の、断面図である。

【図 9 6】図 9 3 の線 9 6 - 9 6 に沿った図 9 3 のステーブル形成ポケット配列の、断面図である。

【図 9 7】図 9 3 の線 9 7 - 9 7 に沿った図 9 3 のステーブル形成ポケット配列の、断面図である。

【図 9 8】各ポケットが、その内部に画定された溝を有する形成面を備え、またポケットが、ポケット対のブリッジに対して両側非対称である、近位形成ポケット及び遠位形成ポケットを備えるステーブル形成ポケット配列の、平面図である。

【図 9 9】図 9 8 の線 9 9 - 9 9 に沿った図 9 8 のステーブル形成ポケット配列の、断面図である。

【図 1 0 0】図 9 8 の線 1 0 0 - 1 0 0 に沿った図 9 8 のステーブル形成ポケット配列の、断面図である。

【図 1 0 1】図 9 8 の線 1 0 1 - 1 0 1 に沿った図 9 8 のステーブル形成ポケット配列の、断面図である。

【図 1 0 2】図 9 8 の線 1 0 2 - 1 0 2 に沿った図 9 8 のステーブル形成ポケット配列の、断面図である。

【図 1 0 3】各ポケットが、異なる湾曲半径を備える入口領域及び出口領域を有する形成面を備え、また各形成面が、その内部に画定された溝を備える、近位形成ポケット及び遠位形成ポケットを備えるステーブル形成ポケット配列の、平面図である。

【図 1 0 4】図 1 0 3 の線 1 0 4 - 1 0 4 に沿った図 1 0 3 のステーブル形成ポケット配

10

20

30

40

50

列の、断面図である。

【図105】図103の線105 - 105に沿った図103のステーブル形成ポケット配列の、断面図である。

【図106】図103の線106 - 106に沿った図103のステーブル形成ポケット配列の、断面図である。

【図107】図103の線107 - 107に沿った図103のステーブル形成ポケット配列の、断面図である。

【図108】各ポケットが、一对の凹凸がある側壁及びその内部に画定された形成面の溝を備え、またポケットが、ポケット対のブリッジに対して両側非対称である、近位形成ポケット及び遠位形成ポケットを備えるステーブル形成ポケット配列の、平面図である。

10

【図109】図108の線109 - 109に沿った図108のステーブル形成ポケット配列の、断面図である。

【図110】図108の線110 - 110に沿った図108のステーブル形成ポケット配列の、断面図である。

【図111】図108の線111 - 111に沿った図108のステーブル形成ポケット配列の、断面図である。

【図112】図108の線112 - 112に沿った図108のステーブル形成ポケット配列の、断面図である。

【図113】ポケットが、ポケット対のブリッジに対して両側対称であり、またブリッジの中央部に対して回転的に非対称である、それぞれがその内部に画定された形成面の溝を備えた近位形成ポケット及び遠位形成ポケットを備えるステーブル形成ポケット配列の、平面図である。

20

【図114】図113の線114 - 114に沿った図113のステーブル形成ポケット配列の、断面図である。

【図115】図113の線115 - 115に沿った図113のステーブル形成ポケット配列の、断面図である。

【図116】図113の線116 - 116に沿った図113のステーブル形成ポケット配列の、断面図である。

【図117】図113の線117 - 117に沿った図113のステーブル形成ポケット配列の、断面図である。

30

【図118】ポケットが、ポケットの対のブリッジに対して両側非対称であり、ポケットの対のポケット軸線に対して両側対称であり、またブリッジの中央部に対して回転的に非対称である、近位形成ポケット及び近位形成ポケットとは異なる遠位形成ポケットを備えるステーブル形成ポケット配列の、平面図である。

【図119】図118の線119 - 119に沿った図118のステーブル形成ポケット配列の、断面図である。

【図120】図118の線120 - 120に沿った図118のステーブル形成ポケット配列の、断面図である。

【図121】図118の線121 - 121に沿った図118のステーブル形成ポケット配列の、断面図である。

40

【図122】図118の線122 - 122に沿った図118のステーブル形成ポケット配列の、断面図である。

【図123】図118の線123 - 123に沿った図118のステーブル形成ポケット配列の、断面図である。

【図124】図118の線124 - 124に沿った図118のステーブル形成ポケット配列の、断面図である。

【図125】図118の線125 - 125に沿った図118のステーブル形成ポケット配列の、断面図である。

【図126】完全にクランプされているが非平行な構成であるステーブル留め組立体の、部分的な断面図である。

50

【図 1 2 7】図 1 2 6 のステーブル留め組立体により形成されたステーブルの、立面図である。

【図 1 2 8】完全にクランプされているが非平行な構成である別のステーブル留め組立体の、部分的な断面図である。

【図 1 2 9】図 1 2 8 のステーブル留め組立体により形成されたステーブルの、立面図である。

【図 1 3 0】同一の複数の形成ポケットを備えるアンピルの、底面図である。

【図 1 3 1】横方向に変化する形成ポケットの対を備えるアンピルの、底面図である。

【図 1 3 2】長手方向に変化する形成ポケットの対を備えるアンピルの、底面図である。

【図 1 3 3】横方向及び長手方向に変化する形成ポケットの対を備えるアンピルの、底面図である。

10

【図 1 3 4】種々の形成ポケット配列の特定の特徴を特定する表である。

【図 1 3 5】図 1 3 4 の表に列挙された種々の特徴に対応する異なる形成ポケット配列の、断面図を含む。

【図 1 3 6】形成ポケット配列、これらの形成ポケット配列により形成されたステーブル、及びこれらのステーブルをこれらの形成ポケット配列に対して発射するのに必要な最大力の比較である。

【図 1 3 7】図 1 3 4 の表に示す形成ポケット配列の更なる特徴を特定する表である。

【図 1 3 8】完全に形成された構成にあり、かつ少なくとも 1 つの実施形態による形成ポケット配列により形成されたオーバードライブ構成にある、ステーブルを示す。

20

【図 1 3 9】完全に形成された構成にあり、かつ少なくとも 1 つの実施形態による形成ポケット配列により形成されたオーバードライブ構成にある、ステーブルを示す。

【図 1 4 0】少なくとも 1 つの実施形態による形成ポケット配列により形成された形成プロセスの第 1 及び第 2 の段階における、ステーブルを示す。

【図 1 4 1】図 1 4 0 の形成ポケット配列により形成された形成プロセスの第 3 及び第 4 の段階における、図 1 4 0 のステーブルを示す。

【図 1 4 2】少なくとも 1 つの実施形態による形成ポケット配列により形成された形成プロセスの第 1 及び第 2 工程における、ステーブルを示す。

【図 1 4 3】図 1 4 2 の形成ポケット配列により形成された形成プロセスの第 3 及び第 4 の段階における、図 1 4 2 のステーブルを示す。

30

【図 1 4 4】少なくとも 1 つの実施形態による形成ポケット配列により形成された形成の種々の段階における、ステーブルを示す。

【図 1 4 5】少なくとも 1 つの実施形態による形成ポケット配列により形成された形成の種々の段階における、ステーブルを示す。

【図 1 4 6】完全に形成された構成にある、図 6 3 の形成ポケット配列により形成された、位置合わせされていない状態で形成ポケットと接触しているステーブルを示す。

【図 1 4 7】形成ポケット配列と形成ポケット配列により形成されたステーブルとの比較である。

【図 1 4 8】完全に形成された構成にある、図 7 5 の形成ポケット配列により形成された、位置合わせされていない状態にて形成ポケットと接触しているステーブルを示す。

40

【図 1 4 9】完全に形成された構成にある、図 6 9 の形成ポケット配列により形成された、位置合わせされていない状態で形成ポケットと接触しているステーブルを示す。

【図 1 5 0】完全に形成された構成にある、図 8 1 の形成ポケット配列により形成された、位置合わせされている状態で形成ポケットと接触しているステーブルを示す。

【図 1 5 1】完全に形成された構成にある、図 8 1 の形成ポケット配列により形成された、位置合わせされていない状態にて形成ポケットと接触しているステーブルを示す。

【図 1 5 2】完全に形成された構成にある、図 1 0 8 の形成ポケット配列により形成された、位置合わせされている状態で形成ポケットと接触しているステーブルを示す。

【図 1 5 3】完全に形成された構成にある、図 1 0 8 の形成ポケット配列により形成された、位置合わせされていない状態にて形成ポケットと接触しているステーブルを示す。

50

【図154】完全に形成された構成にある、図57の形成ポケット配列により形成された、位置合わせされていない状態にて形成ポケットと接触しているステープルを示す。

【図155】完全に形成された構成にある、図87の形成ポケット配列により形成された、位置合わせされていない状態にて形成ポケットと接触しているステープルを示す。

【0003】

いくつかの図面にわたって、対応する参照符号は対応する部分を示す。本明細書に記載された例示は、本発明の様々の実施形態を1つの形態で例示するものであり、このような例示は、いかなる方法によっても本発明の範囲を限定するものとして解釈されるべきではない。

【発明を実施するための形態】

10

【0004】

本出願の出願人は、これと共に同日付にて出願された以下の米国特許出願を所有しており、これらは、それぞれの全体内容が本明細書に参考として組み込まれる。

- 米国特許出願第_____号、発明の名称「SURGICAL STAPLING INSTRUMENTS AND REPLACEABLE TOOL ASSEMBLIES THEREOF」、代理人整理番号第END7980USNP/160155号、

- 米国特許出願第_____号、発明の名称「ARTICULATABLE SURGICAL STAPLING INSTRUMENTS」、代理人整理番号第END7981USNP/160156号、

- 米国特許出願第_____号、発明の名称「LOCKOUT ARRANGEMENTS FOR SURGICAL END EFFECTORS」、代理人整理番号第END7982USNP/160157号、

20

- 米国特許出願第_____号、発明の名称「SURGICAL END EFFECTORS AND FIRING MEMBERS THEREOF」、代理人整理番号第END7983USNP/160158号、

- 米国特許出願第_____号、発明の名称「LOCKOUT ARRANGEMENTS FOR SURGICAL END EFFECTORS AND REPLACEABLE TOOL ASSEMBLIES」、代理人整理番号第END7984USNP/160159号、及び

- 米国特許出願第_____号、発明の名称「SURGICAL END EFFECTORS AND ADAPTABLE FIRING MEMBERS THEREOF」、代理人整理番号第END7985USNP/160160号。

30

【0005】

本出願の出願人は、これと共に同日付にて出願された以下の米国特許出願を所有しており、これらは、それぞれの全体内容が本明細書に参考として組み込まれる。

- 米国特許出願第_____号、発明の名称「STAPLE CARTRIDGES AND ARRANGEMENTS OF STAPLES AND STAPLE CAVITIES THEREIN」、代理人整理番号第END7986USNP/160161号、

- 米国特許出願第_____号、発明の名称「SURGICAL TOOL ASSEMBLIES WITH CLUTCHING ARRANGEMENTS FOR SHIFTING BETWEEN CLOSURE SYSTEMS WITH CLOSURE STROKE REDUCTION FEATURES AND ARTICULATION AND FIRING SYSTEMS」、代理人整理番号第END7987USNP/160162号、

40

- 米国特許出願第_____号、発明の名称「SURGICAL STAPLING INSTRUMENTS AND STAPLE-FORMING ANVILS」、代理人整理番号第END7988USNP/160163号、

- 米国特許出願第_____号、発明の名称「SURGICAL TOOL ASSEMBLIES WITH CLOSURE STROKE REDUCTION FEA

50

TURES」、代理人整理番号第END7989USNP/160164号、

- 米国特許出願第_____号、発明の名称「STAPLE CARTRIDGES AND ARRANGEMENTS OF STAPLES AND STAPLE CAVITIES THEREIN」、代理人整理番号第END7990USNP/160165号、

- 米国特許出願第_____号、発明の名称「SURGICAL STAPLING INSTRUMENTS AND STAPLE - FORMING ANVILS」、代理人整理番号第END7991USNP/160166号、

- 米国特許出願第_____号、発明の名称「SURGICAL INSTRUMENTS WITH JAW OPENING FEATURES FOR INCREASING A JAW OPENING DISTANCE」、代理人整理番号第END7992USNP/160167号、

10

- 米国特許出願第_____号、発明の名称「METHODS OF STAPLING TISSUE」、代理人整理番号第END7993USNP/160168号、

- 米国特許出願第_____号、発明の名称「FIRING MEMBERS WITH NON - PARALLEL JAW ENGAGEMENT FEATURES FOR SURGICAL END EFFECTORS」、代理人整理番号第END7994USNP/160169号、

- 米国特許出願第_____号、発明の名称「SURGICAL END EFFECTORS WITH EXPANDABLE TISSUE STOP ARRANGEMENTS」、代理人整理番号第END7995USNP/160170号、

20

- 米国特許出願第_____号、発明の名称「SURGICAL STAPLING INSTRUMENTS AND STAPLE - FORMING ANVILS」、代理人整理番号第END7996USNP/160171号、

- 米国特許出願第_____号、発明の名称「SURGICAL INSTRUMENT WITH POSITIVE JAW OPENING FEATURES」、代理人整理番号第END7997USNP/160172号、

- 米国特許出願第_____号、発明の名称「SURGICAL INSTRUMENTS WITH LOCKOUT ARRANGEMENTS FOR PREVENTING FIRING SYSTEM ACTUATION UNLESS AN UNSPENT STAPLE CARTRIDGE IS PRESENT」、代理人整理番号第END7998USNP/160173号、及び

30

- 米国特許出願第_____号、発明の名称「STAPLE CARTRIDGES AND ARRANGEMENTS OF STAPLES AND STAPLE CAVITIES THEREIN」、代理人整理番号第END7999USNP/160174号。

【0006】

本出願の出願人は、これと共に同日付にて出願された以下の米国特許出願を所有しており、これらは、それぞれの全体内容が本明細書に参考として組み込まれる。

- 米国特許出願第_____号、発明の名称「METHOD FOR RESETTING A FUSE OF A SURGICAL INSTRUMENT SHAFT」、代理人整理番号第END8013USNP/160175号、

40

- 米国特許出願第_____号、発明の名称「STAPLE FORMING POCKET ARRANGEMENT TO ACCOMMODATE DIFFERENT TYPES OF STAPLES」、代理人整理番号第END8014USNP/160176号、

- 米国特許出願第_____号、発明の名称「SURGICAL INSTRUMENT COMPRISING IMPROVED JAW CONTROL」、代理人整理番号第END8016USNP/160178号、

- 米国特許出願第_____号、発明の名称「STAPLE CARTRIDGE

50

AND STAPLE CARTRIDGE CHANNEL COMPRISING WINDOWS DEFINED THEREIN」、代理人整理番号第END8017USNP/160179号、

- 米国特許出願第_____号、発明の名称「SURGICAL INSTRUMENT COMPRISING A CUTTING MEMBER」、代理人整理番号第END8018USNP/160180号、

- 米国特許出願第_____号、発明の名称「STAPLE FIRING MEMBER COMPRISING A MISSING CARTRIDGE AND/OR SPENT CARTRIDGE LOCKOUT」、代理人整理番号第END8019USNP/160181号、

10

- 米国特許出願第_____号、発明の名称「FIRING ASSEMBLY COMPRISING A LOCKOUT」、代理人整理番号第END8020USNP/160182号、

- 米国特許出願第_____号、発明の名称「SURGICAL INSTRUMENT SYSTEM COMPRISING AN END EFFECTOR LOCKOUT AND A FIRING ASSEMBLY LOCKOUT」、代理人整理番号第END8021USNP/160183号、

- 米国特許出願第_____号、発明の名称「FIRING ASSEMBLY COMPRISING A FUSE」、代理人整理番号第END8022USNP/160184号、及び

20

- 米国特許出願第_____号、発明の名称「FIRING ASSEMBLY COMPRISING A MULTIPLE FAILED - STATE FUSE」、代理人整理番号第END8023USNP/160185号。

【0007】

本出願の出願人は、これと共に同日付にて出願された以下の米国特許出願を所有しており、これらは、それぞれの全体内容が本明細書に参考として組み込まれる。

- 米国特許出願第_____号、発明の名称「STAPLE FORMING POCKET ARRANGEMENTS」、代理人整理番号第END8038USNP/160186号、

- 米国特許出願第_____号、発明の名称「ANVIL ARRANGEMENTS FOR SURGICAL STAPLERS」、代理人整理番号第END8039USNP/160187号、

30

- 米国特許出願第_____号、発明の名称「METHOD OF DEFORMING STAPLES FROM TWO DIFFERENT TYPES OF STAPLE CARTRIDGES WITH THE SAME SURGICAL STAPLING INSTRUMENT」、代理人整理番号第END8041USNP/160189号、

- 米国特許出願第_____号、発明の名称「BILATERALLY ASYMMETRIC STAPLE FORMING POCKET PAIRS」、代理人整理番号第END8042USNP/160190号、

40

- 米国特許出願第_____号、発明の名称「CLOSURE MEMBERS WITH CAM SURFACE ARRANGEMENTS FOR SURGICAL INSTRUMENTS WITH SEPARATE AND DISTINCT CLOSURE AND FIRING SYSTEMS」、代理人整理番号第END8043USNP/160191号、

- 米国特許出願第_____号、発明の名称「SURGICAL STAPLERS WITH INDEPENDENTLY ACTUATABLE CLOSING AND FIRING SYSTEMS」、代理人整理番号第END8044USNP/160192号、

- 米国特許出願第_____号、発明の名称「SURGICAL STAPLING

50

INSTRUMENTS WITH SMART STAPLE CARTRIDGES」

、代理人整理番号第END8045USNP/160193号、

- 米国特許出願第_____号、発明の名称「STAPLE CARTRIDGE COMPRISING STAPLES WITH DIFFERENT CLAMPING BREADTHS」、代理人整理番号第END8047USNP/160195号、

- 米国特許出願第_____号、発明の名称「NO-CARTRIDGE AND SPENT CARTRIDGE LOCKOUT ARRANGEMENTS FOR SURGICAL STAPLERS」、代理人整理番号第END8050USNP/160198号、

- 米国特許出願第_____号、発明の名称「FIRING MEMBER PIN ANGLE」、代理人整理番号第END8051USNP/160199号、

- 米国特許出願第_____号、発明の名称「STAPLE FORMING POCKET ARRANGEMENTS COMPRISING ZONED FORMING SURFACE GROOVES」、代理人整理番号第END8052USNP/160200号、

- 米国特許出願第_____号、発明の名称「SURGICAL INSTRUMENT WITH MULTIPLE FAILURE RESPONSE MODES」、代理人整理番号第END8053USNP/160201号、

- 米国特許出願第_____号、発明の名称「SURGICAL INSTRUMENT WITH PRIMARY AND SAFETY PROCESSORS」、代理人整理番号第END8054USNP/160202号、

- 米国特許出願第_____号、発明の名称「SURGICAL INSTRUMENTS WITH JAWS THAT ARE PIVOTABLE ABOUT A FIXED AXIS AND INCLUDE SEPARATE AND DISTINCT CLOSURE AND FIRING SYSTEMS」、代理人整理番号第END8056USNP/160204号、

- 米国特許出願第_____号、発明の名称「ANVIL HAVING A KNIFE SLOT WIDTH」、代理人整理番号第END8057USNP/160205号、

- 米国特許出願第_____号、発明の名称「CLOSURE MEMBER ARRANGEMENTS FOR SURGICAL INSTRUMENTS」、代理人整理番号第END8058USNP/160206号、及び

- 米国特許出願第_____号、発明の名称「FIRING MEMBER PIN CONFIGURATIONS」、代理人整理番号第END8059USNP/160207号。

【0008】

本出願の出願人は、これと共に同日付にて出願された以下の米国特許出願を所有しており、これらは、それぞれの全体内容が本明細書に参考として組み込まれる。

- 米国特許出願第_____号、発明の名称「STEPPED STAPLE CARTRIDGE WITH ASYMMETRICAL STAPLES」、代理人整理番号第END8000USNP/160208号、

- 米国特許出願第_____号、発明の名称「STEPPED STAPLE CARTRIDGE WITH TISSUE RETENTION AND GAP SETTING FEATURES」、代理人整理番号第END8001USNP/160209号、

- 米国特許出願第_____号、発明の名称「STAPLE CARTRIDGE WITH DEFORMABLE DRIVER RETENTION FEATURES」、代理人整理番号第END8002USNP/160210号、

- 米国特許出願第_____号、発明の名称「DURABILITY FEATURES FOR END EFFECTORS AND FIRING ASSEMBLIES」

S OF SURGICAL STAPLING INSTRUMENTS」、代理人整理番号第END8003USNP/160211号、

- 米国特許出願第_____号、発明の名称「SURGICAL STAPLING INSTRUMENTS HAVING END EFFECTORS WITH POSITIVE OPENING FEATURES」、代理人整理番号第END8004USNP/160212号、及び

- 米国特許出願第_____号、発明の名称「CONNECTION PORTIONS FOR DEPOSABLE LOADING UNITS FOR SURGICAL STAPLING INSTRUMENTS」、代理人整理番号第END8005USNP/160213号。

10

【0009】

本出願の出願人は、これと共に同日付にて出願された以下の米国特許出願を所有しており、これらは、それぞれの全体内容が本明細書に参考として組み込まれる。

- 米国特許出願第_____号、発明の名称「METHOD FOR ATTACHING A SHAFT ASSEMBLY TO A SURGICAL INSTRUMENT AND, ALTERNATIVELY, TO A SURGICAL ROBOT」、代理人整理番号第END8006USNP/160214号、

- 米国特許出願第_____号、発明の名称「SHAFT ASSEMBLY COMPRISING A MANUALLY-OPERABLE RETRACTION SYSTEM FOR USE WITH A MOTORIZED SURGICAL INSTRUMENT SYSTEM」、代理人整理番号第END8007USNP/160215号、

20

- 米国特許出願第_____号、発明の名称「SHAFT ASSEMBLY COMPRISING SEPARATELY ACTUATABLE AND RETRACTABLE SYSTEMS」、代理人整理番号第END8008USNP/160216号、

- 米国特許出願第_____号、発明の名称「SHAFT ASSEMBLY COMPRISING A CLUTCH CONFIGURED TO ADAPT THE OUTPUT OF A ROTARY FIRING MEMBER TO TWO DIFFERENT SYSTEMS」、代理人整理番号第END8009USNP/160217号、

30

- 米国特許出願第_____号、発明の名称「SURGICAL SYSTEM COMPRISING A FIRING MEMBER ROTATABLE INTO AN ARTICULATION STATE TO ARTICULATE AN END EFFECTOR OF THE SURGICAL SYSTEM」、代理人整理番号第END8010USNP/160218号、

- 米国特許出願第_____号、発明の名称「SHAFT ASSEMBLY COMPRISING A LOCKOUT」、代理人整理番号第END8011USNP/160219号、及び

- 米国特許出願第_____号、発明の名称「SHAFT ASSEMBLY COMPRISING FIRST AND SECOND ARTICULATION LOCKOUTS」、代理人整理番号第END8012USNP/160220号。

40

【0010】

本出願の出願人は、これと共に同日付にて出願された以下の米国特許出願を所有しており、これらは、それぞれの全体内容が本明細書に参考として組み込まれる。

- 米国特許出願第_____号、発明の名称「SURGICAL STAPLING SYSTEMS」、代理人整理番号第END8024USNP/160221号、

- 米国特許出願第_____号、発明の名称「SURGICAL STAPLING SYSTEMS」、代理人整理番号第END8025USNP/160222号、

- 米国特許出願第_____号、発明の名称「SURGICAL STAPLING

50

SYSTEMS」、代理人整理番号第END8026USNP/160223号、

- 米国特許出願第_____号、発明の名称「SURGICAL STAPLE CARTRIDGE WITH MOVABLE CAMMING MEMBER CONFIGURED TO DISENGAGE FIRING MEMBER LOCKOUT FEATURES」、代理人整理番号第END8027USNP/160224号、

- 米国特許出願第_____号、発明の名称「SURGICAL STAPLING SYSTEMS」、代理人整理番号第END8028USNP/160225号、

- 米国特許出願第_____号、発明の名称「JAW ACTUATED LOCK ARRANGEMENTS FOR PREVENTING ADVANCEMENT OF A FIRING MEMBER IN A SURGICAL END EFFECTOR OR UNLESS AN UNFIRED CARTRIDGE IS INSTALLED IN THE END EFFECTOR」、代理人整理番号第END8029USNP/160226号、

10

- 米国特許出願第_____号、発明の名称「AXIALLY MOVABLE CLOSURE SYSTEM ARRANGEMENTS FOR APPLYING CLOSURE MOTIONS TO JAWS OF SURGICAL INSTRUMENTS」、代理人整理番号第END8030USNP/160227号、

- 米国特許出願第_____号、発明の名称「PROTECTIVE COVER ARRANGEMENTS FOR A JOINT INTERFACE BETWEEN A MOVABLE JAW AND ACTUATOR SHAFT OF A SURGICAL INSTRUMENT」、代理人整理番号第END8031USNP/160228号、

20

- 米国特許出願第_____号、発明の名称「SURGICAL END EFFECTOR WITH TWO SEPARATE COOPERATING OPENING FEATURES FOR OPENING AND CLOSING END EFFECTOR JAWS」、代理人整理番号第END8032USNP/160229号、

- 米国特許出願第_____号、発明の名称「ARTICULATABLE SURGICAL END EFFECTOR WITH ASYMMETRIC SHAFT ARRANGEMENT」、代理人整理番号第END8033USNP/160230号、

- 米国特許出願第_____号、発明の名称「ARTICULATABLE SURGICAL INSTRUMENT WITH INDEPENDENT PIVOTABLE LINKAGE DISTAL OF AN ARTICULATION LOCK」、代理人整理番号第END8034USNP/160231号、

30

- 米国特許出願第_____号、発明の名称「ARTICULATION LOCK ARRANGEMENTS FOR LOCKING AN END EFFECTOR IN AN ARTICULATED POSITION IN RESPONSE TO ACTUATION OF A JAW CLOSURE SYSTEM」、代理人整理番号第END8035USNP/160232号、

- 米国特許出願第_____号、発明の名称「LATERALLY ACTUATABLE ARTICULATION LOCK ARRANGEMENTS FOR LOCKING AN END EFFECTOR OF A SURGICAL INSTRUMENT IN AN ARTICULATED CONFIGURATION」、代理人整理番号第END8036USNP/160233号、及び

40

- 米国特許出願第_____号、発明の名称「ARTICULATABLE SURGICAL INSTRUMENTS WITH ARTICULATION STROKE AMPLIFICATION FEATURES」、代理人整理番号第END8037USNP/160234号。

【0011】

本出願の出願人は、2016年6月24日付けで出願された、以下の米国特許出願を所有しており、これらは、それぞれの全体内容が本明細書に参考として組み込まれる。

50

- 米国特許出願第 15 / 191 , 775 号、発明の名称「STAPLE CARTRIDGE COMPRISING WIRE STAPLES AND STAMPED STAPLES」、

- 米国特許出願第 15 / 191 , 807 号、発明の名称「STAPLING SYSTEM FOR USE WITH WIRE STAPLES AND STAMPED STAPLES」、

- 米国特許出願第 15 / 191 , 834 号、発明の名称「STAMPED STAPLES AND STAPLE CARTRIDGES USING THE SAME」、

- 米国特許出願第 15 / 191 , 788 号、発明の名称「STAPLE CARTRIDGE COMPRISING OVERDRIVEN STAPLES」、及び

- 米国特許出願第 15 / 191 , 818 号、発明の名称「STAPLE CARTRIDGE COMPRISING OFFSET LONGITUDINAL STAPLE ROWS」。

【0012】

本出願の出願人は、2016年6月24日付けで出願された、以下の米国特許出願を所有しており、これらは、それぞれの全体内容が本明細書に参考として組み込まれる。

- 米国意匠特許出願第 29 / 569 , 218 号、発明の名称「SURGICAL FASTENER」、

- 米国意匠特許出願第 29 / 569 , 227 号、発明の名称「SURGICAL FASTENER」、

- 米国意匠特許出願第 29 / 569 , 259 号、発明の名称「SURGICAL FASTENER CARTRIDGE」、及び

- 米国意匠特許出願第 29 / 569 , 264 号、発明の名称「SURGICAL FASTENER CARTRIDGE」。

【0013】

本出願の出願人は、2016年4月1日付けで出願された、以下の米国特許出願を所有しており、これらは、それぞれの全体内容が本明細書に参考として組み込まれる。

- 米国特許出願第 15 / 089 , 325 号、発明の名称「METHOD FOR OPERATING A SURGICAL STAPLING SYSTEM」、

- 米国特許出願第 15 / 089 , 321 号、発明の名称「MODULAR SURGICAL STAPLING SYSTEM COMPRISING A DISPLAY」、

- 米国特許出願第 15 / 089 , 326 号、発明の名称「SURGICAL STAPLING SYSTEM COMPRISING A DISPLAY INCLUDING A RE-ORIENTABLE DISPLAY FIELD」、

- 米国特許出願第 15 / 089 , 263 号、発明の名称「SURGICAL INSTRUMENT HANDLE ASSEMBLY WITH RECONFIGURABLE GRIP PORTION」、

- 米国特許出願第 15 / 089 , 262 号、発明の名称「ROTARY POWERED SURGICAL INSTRUMENT WITH MANUALLY ACTUATED BAILOUT SYSTEM」、

- 米国特許出願第 15 / 089 , 277 号、発明の名称「SURGICAL CUTTING AND STAPLING END EFFECTOR WITH ANVIL CONCENTRIC DRIVE MEMBER」、

- 米国特許出願第 15 / 089 , 296 号、発明の名称「INTERCHANGEABLE SURGICAL TOOL ASSEMBLY WITH A SURGICAL END EFFECTOR THAT IS SELECTIVELY ROTATABLE ABOUT A SHAFT AXIS」、

- 米国特許出願第 15 / 089 , 258 号、発明の名称「SURGICAL STAPLING SYSTEM COMPRISING A SHIFTABLE TRANSMISSION」、

10

20

30

40

50

- 米国特許出願第 15 / 089 , 278 号、発明の名称「SURGICAL STAPLING SYSTEM CONFIGURED TO PROVIDE SELECTIVE CUTTING OF TISSUE」、

- 米国特許出願第 15 / 089 , 284 号、発明の名称「SURGICAL STAPLING SYSTEM COMPRISING A CONTOURABLE SHAFT」、

- 米国特許出願第 15 / 089 , 295 号、発明の名称「SURGICAL STAPLING SYSTEM COMPRISING A TISSUE COMPRESSION LOCKOUT」、

- 米国特許出願第 15 / 089 , 300 号、発明の名称「SURGICAL STAPLING SYSTEM COMPRISING AN UNCLAMPING LOCKOUT」、 10

- 米国特許出願第 15 / 089 , 196 号、発明の名称「SURGICAL STAPLING SYSTEM COMPRISING A JAW CLOSURE LOCKOUT」、

- 米国特許出願第 15 / 089 , 203 号、発明の名称「SURGICAL STAPLING SYSTEM COMPRISING A JAW ATTACHMENT LOCKOUT」、

- 米国特許出願第 15 / 089 , 210 号、発明の名称「SURGICAL STAPLING SYSTEM COMPRISING A SPENT CARTRIDGE LOCKOUT」、 20

- 米国特許出願第 15 / 089 , 324 号、発明の名称「SURGICAL INSTRUMENT COMPRISING A SHIFTING MECHANISM」、

- 米国特許出願第 15 / 089 , 335 号、発明の名称「SURGICAL STAPLING INSTRUMENT COMPRISING MULTIPLE LOCKOUTS」、

- 米国特許出願第 15 / 089 , 339 号、発明の名称「SURGICAL STAPLING INSTRUMENT」、

- 米国特許出願第 15 / 089 , 253 号、発明の名称「SURGICAL STAPLING SYSTEM CONFIGURED TO APPLY ANNULAR ROWS OF STAPLES HAVING DIFFERENT HEIGHTS」、 30

- 米国特許出願第 15 / 089 , 304 号、発明の名称「SURGICAL STAPLING SYSTEM COMPRISING A GROOVED FORMING POCKET」、

- 米国特許出願第 15 / 089 , 331 号、発明の名称「ANVIL MODIFICATION MEMBERS FOR SURGICAL STAPLERS」、

- 米国特許出願第 15 / 089 , 336 号、発明の名称「STAPLE CARTRIDGES WITH ATRAUMATIC FEATURES」、

- 米国特許出願第 15 / 089 , 312 号、発明の名称「CIRCULAR STAPLING SYSTEM COMPRISING AN INCISABLE TISSUE SUPPORT」、 40

- 米国特許出願第 15 / 089 , 309 号、発明の名称「CIRCULAR STAPLING SYSTEM COMPRISING ROTARY FIRING SYSTEM」、及び

- 米国特許出願第 15 / 089 , 349 号、発明の名称「CIRCULAR STAPLING SYSTEM COMPRISING LOAD CONTROL」。

【0014】

本出願の出願人は、2015年12月31日付けで出願された、以下に特定された米国特許出願もまた所有しており、これらは、それぞれの全体内容が本明細書に参考として組み込まれる。

- 米国特許出願第 14 / 984 , 488 号、発明の名称「MECHANISMS FOR 50

COMPENSATING FOR BATTERY PACK FAILURE IN POWERED SURGICAL INSTRUMENTS」、

- 米国特許出願第14/984,525号、発明の名称「MECHANISMS FOR COMPENSATING FOR DRIVETRAIN FAILURE IN POWERED SURGICAL INSTRUMENTS」、及び

- 米国特許出願第14/984,552号、発明の名称「SURGICAL INSTRUMENTS WITH SEPARABLE MOTORS AND MOTOR CONTROL CIRCUITS」。

【0015】

本出願の出願人は、2016年2月9日付けで出願された、以下に特定された米国特許出願もまた所有しており、これらは、それぞれの全体内容が本明細書に参考として組み込まれる。

- 米国特許出願第15/019,220号、発明の名称「SURGICAL INSTRUMENT WITH ARTICULATING AND AXIALLY TRANSLATABLE END EFFECTOR」、

- 米国特許出願第15/019,228号、発明の名称「SURGICAL INSTRUMENTS WITH MULTIPLE LINK ARTICULATION ARRANGEMENTS」、

- 米国特許出願第15/019,196号、発明の名称「SURGICAL INSTRUMENT ARTICULATION MECHANISM WITH SLOTTED SECONDARY CONSTRAINT」、

- 米国特許出願第15/019,206号、発明の名称「SURGICAL INSTRUMENTS WITH AN END EFFECTOR THAT IS HIGHLY ARTICULATABLE RELATIVE TO AN ELONGATE SHAFT ASSEMBLY」、

- 米国特許出願第15/019,215号、発明の名称「SURGICAL INSTRUMENTS WITH NON-SYMMETRICAL ARTICULATION ARRANGEMENTS」、

- 米国特許出願第15/019,227号、発明の名称「ARTICULATABLE SURGICAL INSTRUMENTS WITH SINGLE ARTICULATION LINK ARRANGEMENTS」、

- 米国特許出願第15/019,235号、発明の名称「SURGICAL INSTRUMENTS WITH TENSIONING ARRANGEMENTS FOR CABLE DRIVEN ARTICULATION SYSTEMS」、

- 米国特許出願第15/019,230号、発明の名称「ARTICULATABLE SURGICAL INSTRUMENTS WITH OFF-AXIS FIRING BEAM ARRANGEMENTS」、及び

- 米国特許出願第15/019,245号、発明の名称「SURGICAL INSTRUMENTS WITH CLOSURE STROKE REDUCTION ARRANGEMENTS」。

【0016】

本出願の出願人は、2016年2月12日付けで出願された、以下に特定された米国特許出願もまた所有しており、これらは、それぞれの全体内容が本明細書に参考として組み込まれる。

- 米国特許出願第15/043,254号、発明の名称「MECHANISMS FOR COMPENSATING FOR DRIVETRAIN FAILURE IN POWERED SURGICAL INSTRUMENTS」、

- 米国特許出願第15/043,259号、発明の名称「MECHANISMS FOR COMPENSATING FOR DRIVETRAIN FAILURE IN POWERED SURGICAL INSTRUMENTS」、

10

20

30

40

50

- 米国特許出願第 15 / 043 , 275 号、発明の名称「MECHANISMS FOR COMPENSATING FOR DRIVETRAIN FAILURE IN POWERED SURGICAL INSTRUMENTS」、及び

- 米国特許出願第 15 / 043 , 289 号、発明の名称「MECHANISMS FOR COMPENSATING FOR DRIVETRAIN FAILURE IN POWERED SURGICAL INSTRUMENTS」。

【0017】

本出願の出願人は、2015年6月18日付けで出願された、以下の米国特許出願を所有しており、これらは、それぞれの全体内容が本明細書に参考として組み込まれる。

- 米国特許出願第 14 / 742 , 925 号、発明の名称「SURGICAL END EFFECTORS WITH POSITIVE JAW OPENING ARRANGEMENTS」、

10

- 米国特許出願第 14 / 742 , 941 号、発明の名称「SURGICAL END EFFECTORS WITH DUAL CAM ACTUATED JAW CLOSING FEATURES」、

- 米国特許出願第 14 / 742 , 914 号、発明の名称「MOVABLE FIRING BEAM SUPPORT ARRANGEMENTS FOR ARTICULATABLE SURGICAL INSTRUMENTS」、

- 米国特許出願第 14 / 742 , 900 号、発明の名称「ARTICULATABLE SURGICAL INSTRUMENTS WITH COMPOSITE FIRING BEAM STRUCTURES WITH CENTER FIRING SUPPORT MEMBER FOR ARTICULATION SUPPORT」、

20

- 米国特許出願第 14 / 742 , 885 号、発明の名称「DUAL ARTICULATION DRIVE SYSTEM ARRANGEMENTS FOR ARTICULATABLE SURGICAL INSTRUMENTS」、及び

- 米国特許出願第 14 / 742 , 876 号、発明の名称「PUSH/PULL ARTICULATION DRIVE SYSTEMS FOR ARTICULATABLE SURGICAL INSTRUMENTS」。

【0018】

本出願の出願人は、2015年3月6日付けで出願された、以下の米国特許出願を所有しており、これらは、それぞれの全体内容が本明細書に参考として組み込まれる。

30

- 米国特許出願第 14 / 640 , 746 号、発明の名称「POWERED SURGICAL INSTRUMENT」、現在は米国特許出願公開第 2016 / 0256184 号、

- 米国特許出願第 14 / 640 , 795 号、発明の名称「MULTIPLE LEVEL THRESHOLDS TO MODIFY OPERATION OF POWERED SURGICAL INSTRUMENTS」、現在は米国特許出願公開第 2016 / 02561185 号、

- 米国特許出願第 14 / 640 , 832 号、発明の名称「ADAPTIVE TISSUE COMPRESSION TECHNIQUES TO ADJUST CLOSURE RATES FOR MULTIPLE TISSUE TYPES」、現在は米国特許出願公開第 2016 / 0256154 号、

40

- 米国特許出願第 14 / 640 , 935 号、発明の名称「OVERLAID MULTI SENSOR RADIO FREQUENCY (RF) ELECTRODE SYSTEM TO MEASURE TISSUE COMPRESSION」、現在は米国特許出願公開第 2016 / 0256071 号、

- 米国特許出願第 14 / 640 , 831 号、発明の名称「MONITORING SPEED CONTROL AND PRECISION INCREMENTING OF MOTOR FOR POWERED SURGICAL INSTRUMENTS」、現在は米国特許出願公開第 2016 / 0256153 号、

50

- 米国特許出願第14/640,859号、発明の名称「TIME DEPENDENT EVALUATION OF SENSOR DATA TO DETERMINE STABILITY, CREEP, AND VISCOELASTIC ELEMENTS OF MEASURES」、現在は米国特許出願公開第2016/0256187号、

- 米国特許出願第14/640,817号、発明の名称「INTERACTIVE FEEDBACK SYSTEM FOR POWERED SURGICAL INSTRUMENTS」、現在は米国特許出願公開第2016/0256186号、

- 米国特許出願第14/640,844号、発明の名称「CONTROL TECHNIQUES AND SUB-PROCESSOR CONTAINED WITHIN MODULAR SHAFT WITH SELECT CONTROL PROCESSING FROM HANDLE」、現在は米国特許出願公開第2016/0256155号、

10

- 米国特許出願第14/640,837号、発明の名称「SMART SENSORS WITH LOCAL SIGNAL PROCESSING」、現在は米国特許出願公開第2016/0256163号、

- 米国特許出願第14/640,765号、発明の名称「SYSTEM FOR DETECTING THE MIS-INSERTION OF A STAPLE CARTRIDGE INTO A SURGICAL STAPLER」、現在は米国特許出願公開第2016/0256160号、

- 米国特許出願第14/640,799号、発明の名称「SIGNAL AND POWER COMMUNICATION SYSTEM POSITIONED ON A ROTATABLE SHAFT」、現在は米国特許出願公開第2016/0256162号、及び

20

- 米国特許出願第14/640,780号、発明の名称「SURGICAL INSTRUMENT COMPRISING A LOCKABLE BATTERY HOUSING」、現在は米国特許出願公開第2016/0256161号。

【0019】

本出願の出願人は、2015年2月27日付けで出願された、以下の米国特許出願を所有しており、これらは、それぞれの全体内容が本明細書に参考として組み込まれる。

- 米国特許出願第14/633,576号、発明の名称「SURGICAL INSTRUMENT SYSTEM COMPRISING AN INSPECTION STATION」、現在は米国特許出願公開第2016/0249919号、

30

- 米国特許出願第14/633,546号、発明の名称「SURGICAL APPARATUS CONFIGURED TO ASSESS WHETHER A PERFORMANCE PARAMETER OF THE SURGICAL APPARATUS IS WITHIN AN ACCEPTABLE PERFORMANCE BAND」、現在は米国特許出願公開第2016/0249915号、

- 米国特許出願第14/633,560号、発明の名称「SURGICAL CHARGING SYSTEM THAT CHARGES AND/OR CONDITIONS ONE OR MORE BATTERIES」、現在は米国特許出願公開第2016/0249910号、

40

- 米国特許出願第14/633,566号、発明の名称「CHARGING SYSTEM THAT ENABLES EMERGENCY RESOLUTIONS FOR CHARGING A BATTERY」、現在は米国特許出願公開第2016/0249918号、

- 米国特許出願第14/633,555号、発明の名称「SYSTEM FOR MONITORING WHETHER A SURGICAL INSTRUMENT NEEDS TO BE SERVICED」、現在は米国特許出願公開第2016/0249916号、

- 米国特許出願第14/633,542号、発明の名称「REINFORCED BA

50

「T T E R Y F O R A S U R G I C A L I N S T R U M E N T」、現在は米国特許出願公開第2016/0249908号、

- 米国特許出願第14/633,548号、発明の名称「POWER ADAPTER FOR A SURGICAL INSTRUMENT」、現在は米国特許出願公開第2016/0249909号、

- 米国特許出願第14/633,526号、発明の名称「ADAPTABLE SURGICAL INSTRUMENT HANDLE」、現在は米国特許出願公開第2016/0249945号、

- 米国特許出願第14/633,541号、発明の名称「MODULAR STAPLING ASSEMBLY」、現在は米国特許出願公開第2016/0249927号、及び

- 米国特許出願第14/633,562号、発明の名称「SURGICAL APPARATUS CONFIGURED TO TRACK AN END-OF-LIFE PARAMETER」、現在は米国特許出願公開第2016/0249917号。

【0020】

本出願の出願人は、2014年12月18日付けで出願された、以下の米国特許出願を所有しており、これらは、それぞれの全体内容が本明細書に参考として組み込まれる。

- 米国特許出願第14/574,478号、発明の名称「SURGICAL INSTRUMENT SYSTEMS COMPRISING AN ARTICULATABLE END EFFECTOR AND MEANS FOR ADJUSTING THE FIRING STROKE OF A FIRING MEMBER」、現在は米国特許出願公開第2016/0174977号、

- 米国特許出願第14/574,483号、発明の名称「SURGICAL INSTRUMENT ASSEMBLY COMPRISING LOCKABLE SYSTEMS」、現在は米国特許出願公開第2016/0174969号、

- 米国特許出願第14/575,139号、発明の名称「DRIVE ARRANGEMENTS FOR ARTICULATABLE SURGICAL INSTRUMENTS」、現在は米国特許出願公開第2016/0174978号、

- 米国特許出願第14/575,148号、発明の名称「LOCKING ARRANGEMENTS FOR DETACHABLE SHAFT ASSEMBLIES WITH ARTICULATABLE SURGICAL END EFFECTORS」、現在は米国特許出願公開第2016/0174976号、

- 米国特許出願第14/575,130号、発明の名称「SURGICAL INSTRUMENT WITH AN ANVIL THAT IS SELECTIVELY MOVABLE ABOUT A DISCRETE NON-MOVABLE AXIS RELATIVE TO A STAPLE CARTRIDGE」、現在は米国特許出願公開第2016/0174972号、

- 米国特許出願第14/575,143号、発明の名称「SURGICAL INSTRUMENTS WITH IMPROVED CLOSURE ARRANGEMENTS」、現在は米国特許出願公開第2016/0174983号、

- 米国特許出願第14/575,117号、発明の名称「SURGICAL INSTRUMENTS WITH ARTICULATABLE END EFFECTORS AND MOVABLE FIRING BEAM SUPPORT ARRANGEMENTS」、現在は米国特許出願公開第2016/0174975号、

- 米国特許出願第14/575,154号、発明の名称「SURGICAL INSTRUMENTS WITH ARTICULATABLE END EFFECTORS AND IMPROVED FIRING BEAM SUPPORT ARRANGEMENTS」、現在は米国特許出願公開第2016/0174973号、

- 米国特許出願第14/574,493号、発明の名称「SURGICAL INSTRUMENT ASSEMBLY COMPRISING A FLEXIBLE ART

10

20

30

40

50

ICULATION SYSTEM」、現在は米国特許出願公開第2016/0174970号、及び

- 米国特許出願第14/574,500号、発明の名称「SURGICAL INSTRUMENT ASSEMBLY COMPRISING A LOCKABLE ARTICULATION SYSTEM」、現在は米国特許出願公開第2016/0174971号。

【0021】

本出願の出願人は、2013年3月1日付けで出願された、以下の米国特許出願を所有しており、これらは、それぞれの全体内容が本明細書に参考として組み込まれる。

- 米国特許出願第13/782,295号、発明の名称「ARTICULATABLE SURGICAL INSTRUMENTS WITH CONDUCTIVE PATHWAYS FOR SIGNAL COMMUNICATION」、現在は米国特許出願公開第2014/0246471号、

- 米国特許出願第13/782,323号、発明の名称「ROTARY POWERED ARTICULATION JOINTS FOR SURGICAL INSTRUMENTS」、現在は米国特許出願公開第2014/0246472号、

- 米国特許出願第13/782,338号、発明の名称「THUMBWHEEL SWITCH ARRANGEMENTS FOR SURGICAL INSTRUMENTS」、現在は米国特許出願公開第2014/0249557号、

- 米国特許出願第13/782,499号、発明の名称「ELECTROMECHANICAL SURGICAL DEVICE WITH SIGNAL RELAY ARRANGEMENT」、現在は米国特許第9,358,003号、

- 米国特許出願第13/782,460号、発明の名称「MULTIPLE PROCESSOR MOTOR CONTROL FOR MODULAR SURGICAL INSTRUMENTS」、現在は米国特許出願公開第2014/0246478号、

- 米国特許出願第13/782,358号、発明の名称「JOYSTICK SWITCH ASSEMBLIES FOR SURGICAL INSTRUMENTS」、現在は米国特許第9,326,767号、

- 米国特許出願第13/782,481号、発明の名称「SENSOR STRAIGHTENED END EFFECTOR DURING REMOVAL THROUGH TROCAR」、現在は米国特許第9,468,438号、

- 米国特許出願第13/782,518号、発明の名称「CONTROL METHODS FOR SURGICAL INSTRUMENTS WITH REMOVABLE IMPLEMENT PORTIONS」、現在は米国特許出願公開第2014/0246475号、

- 米国特許出願第13/782,375号、発明の名称「ROTARY POWERED SURGICAL INSTRUMENTS WITH MULTIPLE DEGREE OF FREEDOM」、現在は米国特許第9,398,911号、及び

- 米国特許出願第13/782,536号、発明の名称「SURGICAL INSTRUMENT SOFT STOP」、現在は米国特許第9,307,986号。

【0022】

本出願の出願人は、2013年3月14日付けで出願された、以下の米国特許出願もまた所有しており、これらは、それぞれの全体内容が本明細書に参考として組み込まれる。

- 米国特許出願第13/803,097号、発明の名称「ARTICULATABLE SURGICAL INSTRUMENT COMPRISING A FIRING DRIVE」、現在は米国特許出願公開第2014/0263542号、

- 米国特許出願第13/803,193号、発明の名称「CONTROL ARRANGEMENTS FOR A DRIVE MEMBER OF A SURGICAL INSTRUMENT」、現在は米国特許第9,332,987号、

- 米国特許出願第13/803,053号、発明の名称「INTERCHANGEAB

10

20

30

40

50

LE SHAFT ASSEMBLIES FOR USE WITH A SURGICAL INSTRUMENT」、現在は米国特許出願公開第2014/0263564号、

- 米国特許出願第13/803,086号、発明の名称「ARTICULATABLE SURGICAL INSTRUMENT COMPRISING AN ARTICULATION LOCK」、現在は米国特許出願公開第2014/0263541号、

- 米国特許出願第13/803,210号、発明の名称「SENSOR ARRANGEMENTS FOR ABSOLUTE POSITIONING SYSTEM FOR SURGICAL INSTRUMENTS」、現在は米国特許出願公開第2014/0263538号、

- 米国特許出願第13/803,148号、発明の名称「MULTI-FUNCTION MOTOR FOR A SURGICAL INSTRUMENT」、現在は米国特許出願公開第2014/0263554号、

10

- 米国特許出願第13/803,066号、発明の名称「DRIVE SYSTEM LOCKOUT ARRANGEMENTS FOR MODULAR SURGICAL INSTRUMENTS」、現在は米国特許出願公開第2014/0263565号、

- 米国特許出願第13/803,117号、発明の名称「ARTICULATION CONTROL SYSTEM FOR ARTICULATABLE SURGICAL INSTRUMENTS」、現在は米国特許第9,351,726号、

- 米国特許出願第13/803,130号、発明の名称「DRIVE TRAIN CONTROL ARRANGEMENTS FOR MODULAR SURGICAL INSTRUMENTS」、現在は米国特許第9,351,727号、及び

20

- 米国特許出願第13/803,159号、発明の名称「METHOD AND SYSTEM FOR OPERATING A SURGICAL INSTRUMENT」、現在は米国特許出願公開第2014/0277017号。

【0023】

本出願の出願人は、2014年3月7日付けで出願された、以下の米国特許出願もまた所有しており、これらは、それぞれの全体内容が本明細書に参考として組み込まれる。

- 米国特許出願第14/200,111号、発明の名称「CONTROL SYSTEMS FOR SURGICAL INSTRUMENTS」、現在は米国特許出願公開第2014/0263539号。

30

【0024】

本出願の出願人は、2014年3月26日付けで出願された、以下の米国特許出願もまた所有しており、これらは、それぞれの全体内容が本明細書に参考として組み込まれる。

- 米国特許出願第14/226,106号、発明の名称「POWER MANAGEMENT CONTROL SYSTEMS FOR SURGICAL INSTRUMENTS」、現在は米国特許出願公開第2015/0272582号、

- 米国特許出願第14/226,099号、発明の名称「STERILIZATION VERIFICATION CIRCUIT」、現在は米国特許出願公開第2015/0272581号、

- 米国特許出願第14/226,094号、発明の名称「VERIFICATION OF NUMBER OF BATTERY EXCHANGES / PROCEDURE COUNT」、現在は米国特許出願公開第2015/0272580号、

40

- 米国特許出願第14/226,117号、発明の名称「POWER MANAGEMENT THROUGH SLEEP OPTIONS OF SEGMENTED CIRCUIT AND WAKE UP CONTROL」、現在は米国特許出願公開第2015/0272574号、

- 米国特許出願第14/226,075号、発明の名称「MODULAR POWERED SURGICAL INSTRUMENT WITH DETACHABLE SHAFT ASSEMBLIES」、現在は米国特許出願公開第2015/0272579号、

50

- 米国特許出願第 14 / 226 , 093 号、発明の名称「FEEDBACK ALGORITHMS FOR MANUAL BAILOUT SYSTEMS FOR SURGICAL INSTRUMENTS」、現在は米国特許出願公開第 2015 / 0272569 号、

- 米国特許出願第 14 / 226 , 116 号、発明の名称「SURGICAL INSTRUMENT UTILIZING SENSOR ADAPTATION」、現在は米国特許出願公開第 2015 / 0272571 号、

- 米国特許出願第 14 / 226 , 071 号、発明の名称「SURGICAL INSTRUMENT CONTROL CIRCUIT HAVING A SAFETY PROCESSOR」、現在は米国特許出願公開第 2015 / 0272578 号、

10

- 米国特許出願第 14 / 226 , 097 号、発明の名称「SURGICAL INSTRUMENT COMPRISING INTERACTIVE SYSTEMS」、現在は米国特許出願公開第 2015 / 0272570 号、

- 米国特許出願第 14 / 226 , 126 号、発明の名称「INTERFACE SYSTEMS FOR USE WITH SURGICAL INSTRUMENTS」、現在は米国特許出願公開第 2015 / 0272572 号、

- 米国特許出願第 14 / 226 , 133 号、発明の名称「MODULAR SURGICAL INSTRUMENT SYSTEM」、現在は米国特許出願公開第 2015 / 0272557 号、

- 米国特許出願第 14 / 226 , 081 号、発明の名称「SYSTEMS AND METHODS FOR CONTROLLING A SEGMENTED CIRCUIT」、現在は米国特許出願公開第 2015 / 0277471 号、

20

- 米国特許出願第 14 / 226 , 076 号、発明の名称「POWER MANAGEMENT THROUGH SEGMENTED CIRCUIT AND VARIABLE VOLTAGE PROTECTION」、現在は米国特許出願公開第 2015 / 0280424 号、

- 米国特許出願第 14 / 226 , 111 号、発明の名称「SURGICAL STAPLING INSTRUMENT SYSTEM」、現在は米国特許出願公開第 2015 / 0272583 号、及び

- 米国特許出願第 14 / 226 , 125 号、発明の名称「SURGICAL INSTRUMENT COMPRISING A ROTATABLE SHAFT」、現在は、米国特許出願公開第 2015 / 0280384 号。

30

【0025】

本出願の出願人は、2014年9月5日付けで出願された、以下の米国特許出願もまた所有しており、これらは、それぞれの全体内容が本明細書に参考として組み込まれる。

- 米国特許出願第 14 / 479 , 103 号、発明の名称「CIRCUITRY AND SENSORS FOR POWERED MEDICAL DEVICE」、現在は米国特許出願公開第 2016 / 0066912 号、

- 米国特許出願第 14 / 479 , 119 号、発明の名称「ADJUNCT WITH INTEGRATED SENSORS TO QUANTIFY TISSUE COMPRESSION」、現在は米国特許出願公開第 2016 / 0066914 号、

40

- 米国特許出願第 14 / 478 , 908 号、発明の名称「MONITORING DEVICE DEGRADATION BASED ON COMPONENT EVALUATION」、現在は米国特許出願公開第 2016 / 0066910 号、

- 米国特許出願第 14 / 478 , 895 号、発明の名称「MULTIPLE SENSORS WITH ONE SENSOR AFFECTING A SECOND SENSOR'S OUTPUT OR INTERPRETATION」、現在は米国特許出願公開第 2016 / 0066909 号、

- 米国特許出願第 14 / 479 , 110 号、発明の名称「POLARITY OF HALL MAGNET TO DETECT MISLOADED CARTRIDGE」、

50

現在は米国特許出願公開第 2016 / 0066915 号、

- 米国特許出願第 14 / 479 , 098 号、発明の名称「SMART CARTRIDGE WAKE UP OPERATION AND DATA RETENTION」、現在は米国特許出願公開第 2016 / 0066911 号、

- 米国特許出願第 14 / 479 , 115 号、発明の名称「MULTIPLE MOTOR CONTROL FOR POWERED MEDICAL DEVICE」、現在は米国特許出願公開第 2016 / 0066916 号、及び

- 米国特許出願第 14 / 479 , 108 号、発明の名称「LOCAL DISPLAY OF TISSUE PARAMETER STABILIZATION」、現在は米国特許出願公開第 2016 / 0066913 号。

10

【0026】

本出願の出願人は、2014年4月9日付けで出願された、以下の米国特許出願もまた所有しており、これらは、それぞれの全体内容が本明細書に参考として組み込まれる。

- 米国特許出願第 14 / 248 , 590 号、発明の名称「MOTOR DRIVEN SURGICAL INSTRUMENTS WITH LOCKABLE DUAL DRIVE SHAFTS」、現在は米国特許出願公開第 2014 / 0305987 号、

- 米国特許出願第 14 / 248 , 581 号、発明の名称「SURGICAL INSTRUMENT COMPRISING A CLOSING DRIVE AND A FIRING DRIVE OPERATED FROM THE SAME ROTATABLE OUTPUT」、現在は米国特許出願公開第 2014 / 0305989 号、

20

- 米国特許出願第 14 / 248 , 595 号、発明の名称「SURGICAL INSTRUMENT SHAFT INCLUDING SWITCHES FOR CONTROLLING THE OPERATION OF THE SURGICAL INSTRUMENT」、現在は米国特許出願公開第 2014 / 0305988 号、

- 米国特許出願第 14 / 248 , 588 号、発明の名称「POWERED LINEAR SURGICAL STAPLER」、現在は米国特許出願公開第 2014 / 0309666 号、

- 米国特許出願第 14 / 248 , 591 号、発明の名称「TRANSMISSION ARRANGEMENT FOR A SURGICAL INSTRUMENT」、現在は米国特許出願公開第 2014 / 0305991 号、

30

- 米国特許出願第 14 / 248 , 584 号、発明の名称「MODULAR MOTOR DRIVEN SURGICAL INSTRUMENTS WITH ALIGNMENT FEATURES FOR ALIGNING ROTARY DRIVE SHAFTS WITH SURGICAL END EFFECTOR SHAFTS」、現在は米国特許出願公開第 2014 / 0305994 号、

- 米国特許出願第 14 / 248 , 587 号、発明の名称「POWERED SURGICAL STAPLER」、現在は米国特許出願公開第 2014 / 0309665 号、

- 米国特許出願第 14 / 248 , 586 号、発明の名称「DRIVE SYSTEM DECOUPLING ARRANGEMENT FOR A SURGICAL INSTRUMENT」、現在は米国特許出願公開第 2014 / 0305990 号、及び

40

- 米国特許出願第 14 / 248 , 607 号、発明の名称「MODULAR MOTOR DRIVEN SURGICAL INSTRUMENTS WITH STATUS INDICATION ARRANGEMENTS」、現在は米国特許出願公開第 2014 / 0305992 号。

【0027】

本出願の出願人は、2013年4月16日付けで出願された、以下の米国特許出願もまた所有しており、これらは、それぞれの全体内容が本明細書に参考として組み込まれる。

- 米国特許仮出願第 61 / 812 , 365 号、発明の名称「SURGICAL INSTRUMENT WITH MULTIPLE FUNCTIONS PERFORMED BY A SINGLE MOTOR」、

50

- 米国特許仮出願第 6 1 / 8 1 2 , 3 7 6 号、発明の名称「LINEAR CUTTER WITH POWER」、

- 米国特許仮出願第 6 1 / 8 1 2 , 3 8 2 号、発明の名称「LINEAR CUTTER WITH MOTOR AND PISTOL GRIP」、

- 米国特許仮出願第 6 1 / 8 1 2 , 3 8 5 号、発明の名称「SURGICAL INSTRUMENT HANDLE WITH MULTIPLE ACTUATION MOTORS AND MOTOR CONTROL」、及び

- 米国特許仮出願第 6 1 / 8 1 2 , 3 7 2 号、発明の名称「SURGICAL INSTRUMENT WITH MULTIPLE FUNCTIONS PERFORMED BY A SINGLE MOTOR」。

10

【0028】

明細書に記載され、添付の図面に示されるように、実施形態の全体的な構造、機能、製造、及び使用の完全な理解を提供するために、多数の具体的な詳細が説明される。周知の動作、構成要素、及び要素は、本明細書に記載される実施形態を不明瞭にしないようにするため、詳細に記載されていない。読者は、本明細書に記載され図示された実施形態が非限定例であり、したがって、本明細書にて開示された特定の構造的及び機能的詳細が代表的及び例示的であり得ることを、理解するであろう。特許請求の範囲から逸脱することなく、それに対する変形及び変更を行うことができる。

【0029】

用語「備える (comprise)」（「comprises」及び「comprising」など、comprise の任意の語形）、「有する (have)」（「has」及び「having」など、have の任意の語形）、「含む (include)」（「includes」及び「including」など、include の任意の語形）、並びに「含有する (contain)」（「contains」及び「containing」など、contain の任意の語形）は、オープンエンドの連結動詞である。結果として、1つ以上の要素を「備える」、「有する」、「含む」、若しくは「含有する」外科用システム、装置、又は機器は、それらの1つ以上の素子を有するが、それらの1つ以上のみを有することに限定されない。同様に、1つ以上の特徴を「備える」、「有する」、「含む」、若しくは「含有する」、システム、装置、又は機器の要素は、それら1つ以上の特徴を有するが、それら1つ以上の特徴のみを有することに限定されない。

20

30

【0030】

用語「近位」及び「遠位」は、本明細書では、外科用器具のハンドル部分を操作する臨床医に関して使用される。用語「近位」とは、臨床医に最も近い部分を指し、用語「遠位」は、臨床医から離れた位置にある部分を意味する。便宜上及び明確性のために、「垂直」、「水平」、「上」、及び「下」などの空間的用語が、本明細書において図面に対して使用され得ることが、更に理解されよう。しかし、外科用器具は多くの向き及び位置にて使用されるものであり、これらの用語は限定的及び/又は絶対的であることを意図したものではない。

【0031】

腹腔鏡下及び低侵襲性の外科手術を行うための、種々の代表的な装置及び方法が提供される。しかし、本明細書に開示される様々な方法及び装置が、例えば開腹外科手術と関連するものを含む、多くの外科手術及び用途で使用され得ることが、読者には容易に理解されよう。本明細書の「発明を実施するための形態」を読み進めることで、読者は、本明細書にて開示された種々の器具が、例えば、天然の開口部を通して、組織に形成された切開又は穿刺穴を通してなど、任意の方法にて体内に挿入され得ることを更に理解するであろう。これらの器具の作用部分又はエンドエフェクタ部分は、患者の体内へと直接に挿入することができる、又は、外科用器具のエンドエフェクタ及び細長いシャフトを前進させることが可能な作用通路を有するアクセス装置を通して挿入することができる。

40

【0032】

外科用ステープル留めシステムは、シャフト、及びシャフトから延びるエンドエフェク

50

タを備えることができる。エンドエフェクタは、第1顎部及び第2顎部を備える。第1顎部は、ステーブルカートリッジを備える。ステーブルカートリッジは、第1顎部へと挿入可能であり、かつ第1顎部から取り外し可能であるが、ステーブルカートリッジが第1顎部から取り外し可能でない、又は第1顎部から少なくとも容易に交換可能ではない、その他の実施形態が想到される。第2顎部は、ステーブルカートリッジから射出されたステーブルを変形させるように構成されたアンビルを備える。第2顎部は、閉鎖軸線の周囲にて、第1顎部に対して駆動可能であるが、第1顎部が第2顎部に対して駆動可能である、その他の実施形態が想定される。外科用ステーブル留めシステムは、エンドエフェクタをシャフトに対して回転させる、又は関節運動させることができるように構成された、関節継手を更に備える。エンドエフェクタは、関節継手を通して延びる関節運動軸線の周囲にて、回転可能である。関節継手を含まないその他の実施形態が想到される。

10

【0033】

ステーブルカートリッジは、カートリッジ本体を備える。カートリッジ本体は、近位端部、遠位端部、及び近位端部と遠位端部との間に延びるデッキを含む。使用中、ステーブルカートリッジは、ステーブル留めされる組織の第1の側に位置付けられ、またアンビルは、組織の第2の側に位置付けられる。アンビルは、ステーブルカートリッジに向かって移動して、デッキに対して組織を圧縮及びクランプする。続いて、カートリッジ本体に取り外し可能に格納されたステーブルを、組織内へと配置させることができる。カートリッジ本体は、その内部に画定されたステーブル空洞を含み、ステーブルは、ステーブル空洞内において取り外し可能に格納される。ステーブル空洞は、6つの長手方向列に配置される。3つの列のステーブル空洞は、長手方向スロットの第1の側に位置付けられ、また3つの列のステーブル空洞は、長手方向スロットの第2の側に位置付けられる。ステーブル空洞及びステーブルのその他の配列が可能であり得る。

20

【0034】

ステーブルは、カートリッジ本体内のステーブル駆動器により支持される。駆動器は、第1の位置又は未発射位置と、ステーブル空洞からステーブルを射出する第2の位置又は発射位置との間で、移動可能である。駆動器は、カートリッジ本体の底部周辺に延びる保持具によりカートリッジ本体内に保持され、また、カートリッジ本体を把持して、保持具をカートリッジ本体に対して保持するように構成された、弾性部材を含む。駆動器は、スレッドにより、それらの未発射位置とそれらの発射位置との間で、移動可能である。スレッドは、近位端部に隣接した近位位置と、遠位端部に隣接した遠位位置との間で、移動可能である。スレッドは、駆動器の下を摺動し、かつ駆動器を持ち上げるように構成された複数の傾斜面を備え、またステーブルがその上に支持されて、アンビルに向かう。

30

【0035】

上記に加えて、スレッドは、発射部材により遠位方向に移動する。発射部材は、スレッドに接触し、かつスレッドを遠位端部に向かって押し出すように構成される。カートリッジ本体内に画定された長手方向スロットは、発射部材を受容するように構成される。アンビルはまた、発射部材を受容するように構成されたスロットを含む。発射部材は、第1顎部に係合する第1カム、及び第2顎部に係合する第2カムを更に備える。発射部材を遠位方向に前進させる際、第1カム及び第2カムは、ステーブルカートリッジのデッキとアンビルとの間の距離、又は組織間隙を制御することができる。発射部材はまた、ステーブルカートリッジとアンビルとの中間にて捕捉された組織を切開するように構成されたナイフを備える。ステーブルがナイフよりも前方に射出されるように、ナイフが傾斜面に対して少なくとも部分的に近位方向に位置付けられることが、望ましい。

40

【0036】

図1は、種々の異なる外科処置を実施するために使用し得る、モータ駆動外科用システム10を示す。この図に見ることができるように、外科用システム10の一例は、それぞれがハンドル組立体500との交換可能な使用に適した4つの交換式外科用器具組立体100、200、300及び1000を含む。各交換式外科用器具組立体100、200、300及び1000は、1つ以上の特定の外科処置の実施に関連して使用するように、設

50

計されてよい。別の外科用システムの実施形態では、交換式外科用器具組立体は、ロボット制御又は自動外科用システムの器具駆動組立体と共に効果的に使用され得る。例えば、本明細書にて開示された外科用器具組立体は、その全体が参照として本明細書に組み込まれる、米国特許第9,072,535号、発明の名称「SURGICAL STAPLING INSTRUMENTS WITH ROTATABLE STAPLE DEPLOYMENT ARRANGEMENTS」にて開示されているものなどの、種々のロボットシステム、器具、構成要素、及び方法（これらに限定されない）と共に用いられ得る。

【0037】

図2は、ハンドル組立体500に動作可能に連結された交換式外科用器具組立体100の一形態を示す。図3は、交換式外科用器具組立体100の、ハンドル組立体500への取り付けを示す。図3に示される取り付け構成及びプロセスはまた、ロボットシステムの器具駆動部分又は器具駆動ハウジングへの、交換式外科用器具組立体100、200、300及び1000のいずれかの取り付けに関連して、用いられてよい。ハンドル組立体500は、臨床医により把持及び操作され得るピストル把持部分504を含む、ハンドルハウジング502を備えてよい。以下で簡潔に論じられるように、ハンドル組立体500は、そこへ動作可能に取り付けられた交換式外科用器具組立体100、200、300及び/又は1000の対応部分へと種々の制御運動を発生させて適用するように構成された複数の駆動システムを、動作可能に支持する。

【0038】

ここで図3を参照すると、ハンドル組立体500は、複数の駆動システムを動作可能に支持するフレーム506を更に含んでよい。例えば、フレーム506は、一般に510として示される「第1の」又は閉鎖駆動システムを動作可能に支持することができ、この閉鎖駆動システムは、ハンドル組立体500へと動作可能に取り付けられた又は連結された交換式外科用器具組立体100、200、300及び1000に対して開閉運動を適用するために、用いられてよい。少なくとも1つの形態では、閉鎖駆動システム510は、フレーム506により枢動可能に支持される閉鎖トリガ512の形態のアクチュエータを含んでよい。このような構成により、臨床医が閉鎖トリガ512を操作することが可能になり、これにより、臨床医がハンドル組立体500のピストル把持部分504を把持する場合に、閉鎖トリガ512は、開始位置又は「非作動」位置から「作動」位置へ、より具体的には完全圧縮位置又は完全作動位置へと、容易に枢動できるようになっている。種々の形態では、閉鎖駆動システム510は、閉鎖トリガ512に枢動可能に連結された、又は別の方法でそれに動作可能に接合する、閉鎖連結組立体514を更に含む。以下で更に詳細に説明するように、例示的实施例では、閉鎖連結組立体514は、外科用器具組立体上の対応する駆動システムへの取り付けを容易にする、横方向取り付けピン516を含む。使用中、閉鎖駆動システムを作動させるために、臨床医は、閉鎖トリガ512をピストル把持部分504に向かって押圧する。その全体が参照として本明細書に組み込まれる、米国特許出願第14/226,142号、発明の名称「SURGICAL INSTRUMENT COMPRISING A SENSOR SYSTEM」、現在は米国特許出願公開第2015/0272575号に更に詳細に記載されているように、臨床医が、閉鎖トリガ512を完全に押圧して完全閉鎖ストロークを達成する場合に、閉鎖駆動システムは、閉鎖トリガ512を完全に押圧された又は完全に作動された位置へとロックするように、構成される。臨床医が閉鎖トリガ512をロック解除して非作動位置へと付勢させるように所望する場合、臨床医は、単純に、閉鎖解放ボタン組立体518を作動させ、これにより、閉鎖トリガを非作動位置まで戻すことが可能である。閉鎖解放ボタン518はまた、閉鎖トリガ512の位置を追跡するために、ハンドル組立体500内のマイクロコントローラ520と通信する種々のセンサと相互作用するように構成されてよい。閉鎖解放ボタン組立体518の構成及び動作に関する更なる詳細は、米国特許出願公開第2015/0272575号に見出され得る。

【0039】

少なくとも1つの形態では、ハンドル組立体500及びフレーム506は、そこへ取り

10

20

30

40

50

付けられた交換式外科用器具組立体の対応部分に対して発射運動を適用するように構成される、本明細書においては発射駆動システム530と称する、別の駆動システムを動作可能に支持してよい。米国特許出願公開第2015/0272575号に詳細に記載されているように、発射駆動システム530は、電気モータ(図1~3に図示せず)を用いてよく、ハンドル組立体500のピストル把持部分504に位置する。種々の形態において、モータは、例えば、約25,000RPMの最大回転数を有するブラシ付きDC駆動モータであってよい。その他の構成では、モータとしては、ブラシレスモータ、コードレスモータ、同期モータ、ステッパモータ、又はその他の任意の好適な電気モータを挙げてもよい。モータは、1つの形態にて取り外し可能なパワーパックを備え得る電源522により、給電されてよい。パワーパックは、その内部に、複数のリチウムイオン(「L I」)又はその他の好適な電池を支持してよい。直列に接続され得る多数の電池を、外科用システム10のための電源522として使用してよい。なお、電源522は、交換式及び/又は充電式であってよい。

10

【0040】

電気モータは、長手方向に移動可能な駆動部材540を、モータの極性に依じて、遠位方向及び近位方向にて軸方向に駆動させるように、構成される。例えば、モータが1つの回転方向にて駆動する場合に、長手方向に移動可能な駆動部材540は、遠位方向「DD」にて軸方向に駆動し得る。モータが反対の回転方向に駆動すると、駆動部材540は、近位方向「PD」にて軸方向に駆動し得る。ハンドル組立体500は、電源522により電動モータに適用される極性を逆転させる、あるいはモータを制御するように構成され得る、スイッチ513を備えることができる。ハンドル組立体500は更に、駆動部材540の位置及び/又は駆動部材540が移動している方向を検出するように構成されたセンサ(図示せず)を、含むことができる。モータの作動は、ハンドル組立体500上に枢動可能に支持された発射トリガ532(図1)により、制御することができる。発射トリガ532は、非作動位置と作動位置との間で枢動してよい。発射トリガ532は、ばね若しくはその他の付勢構成により非作動位置へと付勢されてよく、これにより、臨床医が発射トリガ532を解放する場合に、それがばね若しくは付勢装置により非作動位置へと枢動する、又は別の方法で戻されてよい。少なくとも1つの形態では、発射トリガ532は、上述したように、閉鎖トリガ512の「外側」に位置付けることができる。米国特許出願公開第2015/0272575号に記載されているように、ハンドル組立体500は、

20

30

【0041】

少なくとも1つの形態では、長手方向に移動可能な駆動部材540は、モータと相互作用する対応する駆動ギア配列(図示せず)との噛合係合のために、その上に形成された歯(図示せず)のラックを有してよい。これらの機構に関する更なる詳細は、米国特許出願公開第2015/0272575号に見出され得る。また、モータが故障した場合に、臨床医が手動にて、長手方向に移動可能な駆動部材540を後退させることが可能なように構成された、手動作動式「緊急離脱」組立体もまた、少なくとも1つの形態に含まれる。緊急離脱組立体は、解放式ドア550の下でハンドル組立体500内に格納されたレバー又は緊急離脱ハンドル組立体を含んでよい。レバーは、駆動部材540の歯とラチェット係合するように、手動で枢動するように構成される。したがって、臨床医は、緊急離脱ハンドル組立体を使用して駆動部材540を近位方向「PD」にラチェットさせることにより、駆動部材540を手動にて後退させることができる。その開示全体が本明細書に参照として組み込まれる、米国特許出願第12/249,117号、発明の名称「POWERED SURGICAL CUTTING AND STAPLING APPARATUS」

40

50

US WITH MANUALLY RETRACTABLE FIRING SYSTEM」、現在は米国特許第8,608,045号は、緊急離脱構成、並びに本明細書にて開示された種々の外科用器具組立体と共に用いられてもよい、その他の構成要素、配列、並びにシステムを開示する。

【0042】

ここで図2を参照すると、交換式外科用器具組立体100は、第1顎部及び第2顎部を備える外科用エンドエフェクタ110を含む。1つの構成では、第1顎部は、外科用ステープルカートリッジ116をその内部に動作可能に支持するように構成される、細長いチャンネル112を備える。第2顎部は、細長いチャンネル112に対して枢動可能に支持されるアンビル114を備える。交換式外科用器具組立体100はまた、シャフト軸線SAに対して所望の位置にてエンドエフェクタ110を解放可能に保持するように構成することができる、ロック式関節継手120を含む。エンドエフェクタ110、関節継手120及び関節運動ロックの種々の構造及び動作に関する詳細は、その全体が参照として本明細書に組み込まれる、米国特許出願第13/803,086号、発明の名称「ARTICULATABLE SURGICAL INSTRUMENT COMPRISING AN ARTICULATION LOCK」、現在は米国特許出願公開第2014/0263541号に記載されている。図2及び3に見ることができるように、交換式外科用器具組立体100は、近位ハウジング又はノズル130、並びにエンドエフェクタ110のアンビル114を閉鎖及び/又は開放するために利用され得る閉鎖管組立体140を、含むことができる。米国特許出願公開第2015/0272575号に記載されるように、閉鎖管組立体140は、外科用エンドエフェクタ110に関節運動を適用するための関節運動駆動器構成147を支持するスパイン145上に、移動可能に支持される。スパイン145は、(1)発射部材170をその内部で摺動可能に支持し、(2)スパイン145の周囲に延びる閉鎖管組立体140を摺動可能に支持するように、構成される。種々の状況下で、スパイン145は、シャーシ150にて回転可能に支持された近位端部を含む。図3を参照されたい。1つの構成では、例えば、スパイン145の近位端部は、シャーシ150内に支持されるように構成されたスパインベアリング(図示せず)に取り付けられる。このような構成により、シャーシ150に対するスパイン145の回転可能な取り付けが容易になり、スパイン145を、シャーシ150に対してシャフト軸線SAの周囲にて、選択可能に回転させてよい。

【0043】

依然として図3を参照すると、交換式外科用器具組立体100は、シャーシ150に対して軸方向に移動され得るようにその中で摺動可能に支持される、閉鎖シャトル160を含む。図3に見ることができるように、閉鎖シャトル160は、一对の近位方向に突出するフック162を含み、それらは、ハンドル組立体500の閉鎖連結組立体514に取り付けられた取付けピン516へと取り付けられるように構成される。閉鎖管組立体140の近位閉鎖管部分146は、そこへと相対回転するように閉鎖シャトル160に連結されている。したがって、フック162がピン516の上に引っ掛かった場合、閉鎖トリガ512の作動により、閉鎖シャトル160、及び最終的にはスパイン145上の閉鎖管組立体140の軸方向の移動をもたらす。閉鎖ばね(図示せず)は、閉鎖管組立体140上で軸支されて、閉鎖管組立体140を近位方向「PD」に付勢する役割を果たし、これにより、シャフト組立体100がハンドル組立体500に動作可能に連結された場合に、閉鎖トリガ512を非作動位置へと枢動させる役割を果たすことができる。使用の際、閉鎖管組立体140は、例えば、閉鎖トリガ512の作動にตอบสนองして、アンビル114を閉鎖するように遠位方向(方向DD)に並進する。閉鎖管組立体140は、近位閉鎖管部分146の遠端部に枢動可能にピン留めされた遠位閉鎖管部分142を含む。遠位閉鎖管部分142は、外科用エンドエフェクタ110に対して近位閉鎖管部分146と共に軸方向に移動するように、構成される。遠位閉鎖管セグメント142の遠端部がアンビル114上の近位表面又はたな状部115に衝突した場合、アンビル114は枢動閉鎖される。アンビル114の閉鎖に関する更なる詳細は、前述の米国特許出願公開第2014/0263541

10

20

30

40

50

号に見出すことができ、また以下で更に詳細に説明する。米国特許出願公開第 2014/0263541 号に詳細に記載されているように、アンビル 114 は、遠位閉鎖管部分 142 を近位方向に並進させることにより、開放される。遠位閉鎖管部分 142 は、アンビル 114 の近位端部に形成されたアンビルタブ 117 と協働してアンビル 114 を開放位置へと戻すように駆動する、下向きに延びる戻りタブ（図示せず）を画定する馬蹄形開口部 143 を、その内部に有する。完全開放位置では、閉鎖管組立体 140 は、その最近位位置又は非作動位置にある。

【0044】

やはり上述したように、交換式外科用器具 100 は、シャフトスパイン 145 内で軸方向移動するように支持される発射バー 170 を更に含む。発射バー 170 は、外科用エンドエフェクタ 110 を通って軸方向に移動するように構成された遠位切断部分又はナイフバーに取り付けられるように構成された、中間発射シャフト部分を含む。少なくとも一つの構成では、交換式外科用器具組立体 100 は、関節運動駆動器を発射バー 170 へと選択的かつ解放可能に連結させるように構成され得るクラッチ組立体（図示せず）を含む。クラッチ組立体機構及び動作に関する更なる詳細は、米国特許出願公開第 2014/0263541 号に見出すことができる。米国特許出願公開第 2014/0263541 号に記載されているように、クラッチ組立体がその係合位置にある場合に、発射バー 170 の遠位方向への移動は、関節運動駆動器構成 147 を遠位方向に移動させることができ、またそれに対応して、発射バー 170 の近位方向への移動は、関節運動駆動器機構 147 を近位方向に移動させることができる。クラッチ組立体がその係合解除位置にある場合、発射バー 170 の移動は、関節運動駆動器 147 に伝達されず、その結果、発射バー 170 は、関節運動駆動器 147 とは独立して移動することができる。交換式外科用器具組立体 100 はまた、スリップリング組立体（図示せず）を含むことができ、これは、エンドエフェクタ 110 へと電力を導く、及び/若しくはエンドエフェクタ 110 から電力を導く、並びに/又はエンドエフェクタ 110 へと信号を通信する、及び/若しくはエンドエフェクタ 110 から信号を通信するように、構成され得る。スリップリング組立体に関する更なる詳細は、米国特許出願公開第 2014/0263541 号に見出され得る。米国特許出願第 13/800,067 号、発明の名称「STAPLE CARTRIDGE TISSUE THICKNESS SENSOR SYSTEM」、現在は米国特許出願公開第 2014/0263552 号は、その全体が本明細書に参照として組み込まれる。米国特許第 9,345,481 号、名称「STAPLE CARTRIDGE TISSUE THICKNESS SENSOR SYSTEM」は、その全体が本明細書に参照として組み込まれる。

【0045】

依然として図 3 を参照すると、シャーシ 150 は、フレーム 506 の遠端部に形成された、対応するダブテールスロット 507 内に収容されるように適合された、シャーシ上に形成された少なくとも一つの、好ましくは 2 つの先細の取り付け部分 152 を含む。各ダブテールスロット 507 は、取り付け部分 152 を、その内部に着座的に受容するように、先細であってもよい、又は言い換えればある程度 V 字形であってもよい。図 3 に更に見ることができるように、シャフト取り付けラグ 172 が、発射シャフト 170 の近位端部に形成される。交換式外科用器具組立体 100 がハンドル組立体 500 に連結されている場合、シャフト取り付けラグ 172 は、長手方向に移動可能な駆動部材 540 の遠端部に形成された、発射シャフト取り付けクレードル 542 に受容される。交換式外科用器具組立体 100 はまた、シャフト組立体 100 をハンドル組立体 500 のフレーム 506 に解放可能にラッチするためのラッチシステム 180 を用いる。少なくとも一つの形態では、例えば、ラッチシステム 180 は、シャーシ 150 に移動可能に連結されているロック部材又はロックヨーク 182 を含む。ロックヨーク 182 は、フレーム 506 の遠位取り付けフランジにおける対応するロック移動止め又は溝 509 と解除可能に係合するように構成された、2 つの近位方向に突出するロックラグ 184 を含む。種々の形態では、ロックヨーク 182 は、ばね又は付勢部材により、近位方向に付勢される。ロックヨーク 18

10

20

30

40

50

2の作動は、シャーシ150に取り付けられたラッチアクチュエータ組立体上に摺動可能に取り付けられたラッチボタン186により、行われてもよい。ラッチボタン186は、ロックヨーク182に対して近位方向に付勢されてよい。以下で更に詳細に説明するように、ロックヨーク182は、ラッチボタン186を遠位方向DDにて付勢することによりロック解除位置へと移動させてよく、これにより、ロックヨーク182が枢動して、フレーム506の遠位取り付けフランジとの保定係合から外れるようにする。ロックヨーク182がフレーム506の遠位取り付けフランジと「保定係合」している場合、ロックラグ184は、フレーム506の遠端部における対応するロック移動止め又は溝509内に保定されて着座する。ラッチシステムに関する更なる詳細は、米国特許出願公開第2014/0263541号に見出され得る。

10

【0046】

ここで、ハンドル組立体500への交換式外科用器具組立体100の取り付けについて、図3に関して記載する。連結プロセスを開始するために、臨床医は、シャーシ150上に形成された先細の取り付け部分152がフレーム506のダブテールスロット507と位置合わせされるように、交換式外科用器具組立体100のシャーシ150をフレーム506の遠端部の上方に、又はそれに隣接して位置付けてよい。臨床医は、次に、外科用器具組立体100をシャフト軸線SAに垂直な設置軸線IAに沿って移動させて、先細の取り付け部分152を、フレーム506の遠端部における対応するダブテール受容スロット507と「動作可能に係合」させて、着座させてよい。その際、発射シャフト170上のシャフト取り付けラグ172もまた、長手方向に移動可能な駆動部材540におけるクレードル542に着座し、閉鎖リンク514上のピン516の一部が、閉鎖シャトル160における対応するフック162に着座する。本発明で使用する場合、2つの構成要素の文脈における用語「動作可能な係合」とは、それら2つの構成要素が互いに十分に係合され、これにより、作動運動をそれらに適用すると、構成要素が意図される行為、機能、及び/又は手順を実施し得ることを意味する。

20

【0047】

ここで図1を参照すると、この図に示される外科用システム10は、4つの交換式外科用器具組立体100、200、300及び1000を含み、これらはそれぞれ、同じハンドル組立体500と共に効果的に用いられて、異なる外科処置を実行し得る。交換式外科用器具組立体100の代表的な形態の構成は、簡潔に上述されており、米国特許出願公開第2014/0263541号に更に詳細に記載されている。交換式外科用器具組立体200及び300に関する種々の詳細は、本明細書と同日に出願され、かつ本明細書に参照として組み込まれる種々の米国特許出願に見出され得る。交換式外科用器具組立体100に関する種々の詳細を、以下で更に詳細に説明する。

30

【0048】

図1に示されるように、外科用器具組立体100、200、300、及び1000のそれぞれは、一对の顎部を含み、顎部のうちの少なくとも1つは、組織が2つの顎部と閉鎖位置との間で捕捉又は操作され得る開放位置と、組織がそれらの間にしっかりと保持される閉鎖位置との間で、移動可能である。移動可能な顎部又は顎は、ハンドル組立体又は外科用器具組立体が動作可能に連結されるロボット又は自動外科用システムからそこへと適用される閉鎖及び開放運動の適用の際に、解放位置と閉鎖位置との間で移動する。なお、図示された交換式外科用器具組立体のそれぞれは、組織を切断し、かつハンドル組立体又はロボットシステムによりそこへと適用される発射運動に反応して、顎部のうちの1つに支持されたカートリッジからステープルを発射するように構成された、発射部材を含む。各外科用器具組立体は、例えば、身体の特定の領域内の組織の種類及び厚さを切断かつ締結するための特定の処置を実施するように、独自に設計されてよい。ハンドル組立体500又はロボットシステムにおける閉鎖、発射、及び関節運動制御システムは、外科用器具組立体に用いられる閉鎖、発射、及び関節運動システム構成の種類に応じて、軸方向制御運動及び/又は回転制御運動を発生させるように、構成されてよい。1つの構成では、ハンドル組立体又はロボットシステムにおける閉鎖制御システムが完全に作動すると、閉鎖

40

50

システム制御構成要素のうちの1つは、例えば、上記の閉鎖管組立体を備えてよく、非作動位置からその完全な作動位置へと軸方向に移動し得る。閉鎖管組立体がその非作動位置とその完全な作動位置との間で移動する軸方向距離は、本明細書においては「閉鎖ストローク長さ」と称され得る。同様に、ハンドル組立体又はロボットシステムにおける発射システムが完全に作動すると、発射システム制御構成要素のうちの1つは、例えば、上記の長手方向に移動可能な駆動部材を備えてよく、非作動位置からその完全な作動位置又は発射位置へと軸方向に移動し得る。長手方向に移動可能な駆動部材がその非作動位置とその完全な発射位置との間で移動する軸方向距離は、本明細書においては「発射ストローク長さ」と称され得る。関節運動可能なエンドエフェクタの構成を用いるこれらの外科用器具組立体に関して、ハンドル組立体又はロボットシステムは、「関節運動駆動ストローク長さ」を通じて軸方向に移動する関節運動制御構成要素を用いてよい。多くの状況において、閉鎖ストローク長さ、発射ストローク長さ、及び関節運動駆動ストローク長さは、特定のハンドル組立体又はロボットシステムに対して固定される。したがって、外科用器具組立体のそれぞれは、外科用器具組立体の損傷又は突発故障をもたらす可能性のある過度の応力を外科用器具構成要素上に据えることなく、それらのストローク長さ全体のそれぞれにわたって、閉鎖、発射、及び/又は関節運動構成要素の制御運動に適応可能でなければならない。

【0049】

ここで図4~10を参照すると、交換式外科用器具組立体1000は、ステーブルカートリッジ1110をその内部に動作可能に支持するように構成された細長いチャンネル1102を備える、外科用エンドエフェクタ1100を含む。エンドエフェクタ1100は、細長いチャンネル1102に対して枢動可能に支持されるアンビル1130を更に含んでよい。交換式外科用器具組立体1000は、シャフト軸線SAに対して所望の関節運動位置にてエンドエフェクタ1100を解放可能に保持するように構成することができる、関節継手1200及び関節運動ロック1210(図5及び8~10)を更に含んでよい。関節運動ロック1210の構成及び動作に関する詳細は、その開示内容全体が参照として本明細書に組み込まれる、米国特許出願第13/803,086号、発明の名称「ARTICULABLE SURGICAL INSTRUMENT COMPRISING AN ARTICULATION LOCK」、現在は米国特許出願公開第2014/0263541号に見出され得る。関節運動ロックに関する更なる詳細はまた、その開示内容全体が参照として本明細書に組み込まれる、米国特許出願第15/019,196号(2016年2月9日出願)、発明の名称「SURGICAL INSTRUMENT ARTICULATION MECHANISM WITH SLOTTED SECONDARY CONSTRAINT」にも見出し得る。図7に見ることができるよう、交換式外科用器具組立体1000は、ノズル部分1302、1304から構成される近位ハウジング又はノズル1300、並びにスナップ、ラグ、スクリュー等により、組み立てられたノズル部分1302、1304へと連結するように構成された、アクチュエータホイール部分1306を更に含むことができる。以下で更に詳細に説明するように、交換式外科用器具組立体1000は、エンドエフェクタ1100のアンビル1130を閉鎖及び/又は開放するために利用することができる、閉鎖管組立体1400を更に含むことができる。主に図8及び9を参照すると、交換式外科用器具組立体1000は、関節運動ロック1210を支持するように構成され得る、スパイン組立体1500を含むことができる。図示される構成では、スパイン組立体1500は、以下で更に詳細に説明する「弾性」スパイン又はフレーム部材1510を備える。弾性スパイン部材1510の遠位端部1522は、関節運動ロック1210をその内部で動作可能に支持する遠位フレーム部分1560に、取り付けられる。図7及び8に見ることができるよう、スパイン1500は、(1)発射部材組立体1600をその内部で摺動可能に支持し、(2)スパイン1500の周囲に延びる閉鎖管組立体1400を摺動可能に支持するように、構成される。スパイン組立体1500はまた、近位関節運動駆動器1700を摺動可能に支持するように、構成することができる。

10

20

30

40

50

【 0 0 5 0 】

図 10 に見ることができるように、遠位フレーム区分 1 5 6 0 は、エンドエフェクタ装着組立体 1 2 3 0 により、細長いチャネル 1 1 0 2 へと枢動可能に連結される。1つの構成では、例えば、遠位フレーム区分 1 5 6 0 の遠位端部 1 5 6 2 は、その上に形成された枢動ピン 1 5 6 4 を有する。枢動ピン 1 5 6 4 は、エンドエフェクタ装着組立体 1 2 3 0 の枢動ベース部 1 2 3 2 に形成された枢動穴 1 2 3 4 内に枢動可能に受容されるように、適合されている。エンドエフェクタ装着組立体 1 2 3 0 は、ばねピン 1 1 0 5 又はその他の好適な部材により、細長いチャネル 1 1 0 2 の近位端部 1 1 0 3 へと取り付けられている。枢動ピン 1 5 6 4 は、シャフト軸線 S A を横断する関節運動軸線 B - B を画定する。図 4 を参照されたい。このような構成は、スパイン組立体 1 5 0 0 に対する関節運動軸線 B - B の周囲でのエンドエフェクタ 1 1 0 0 の枢動移動（即ち、関節運動）を促進する。

10

【 0 0 5 1 】

依然として図 10 を参照すると、図示した実施形態では、関節運動駆動器 1 7 0 0 は、関節運動ロック 1 2 1 0 と動作可能に係合するように構成された、遠位端部 1 7 0 2 を有する。関節運動ロック 1 2 1 0 は、エンドエフェクタ装着組立体 1 2 3 0 の枢動ベース部 1 2 3 2 上の駆動ピン 1 2 3 8 と動作可能に係合するように適合された、関節運動フレーム 1 2 1 2 を含む。なお、交差リンク 1 2 3 7 は、エンドエフェクタ 1 1 0 0 の関節運動を支援するように、駆動ピン 1 2 3 8 及び関節運動フレーム 1 2 1 2 に連結されてよい。上述のように、関節運動ロック 1 2 1 0 及び関節運動フレーム 1 2 1 2 の動作に関する更なる詳細は、米国特許出願第 1 3 / 8 0 3 , 0 8 6 号、現在は米国特許出願公開第 2 0 1 4 / 0 2 6 3 5 4 1 号に見出され得る。エンドエフェクタ装着組立体及び交差リンクに関する更なる詳細は、その開示全体が本明細書に参照として組み込まれる、米国特許出願第 1 5 / 0 1 9 , 2 4 5 号、発明の名称「SURGICAL INSTRUMENTS WITH CLOSURE STROKE REDUCTION ARRANGEMENTS」（2016年2月9日出願）に見出され得る。種々の状況では、弾性スパイン部材 1 5 1 0 は、シャーシ 1 8 0 0 にて回転可能に支持された近位端部 1 5 1 4 を含む。1つの構成では、例えば、弾性スパイン部材 1 5 1 0 の近位端部 1 5 1 4 は、シャーシ 1 8 0 0 内部で支持されるように構成されたスパイン軸受（図示せず）へとねじ装着用としてその上に形成された、ねじ 1 5 1 6 を有する。このような構成により、シャーシ 1 8 0 0 に対する弾性スパイン部材 1 5 1 0 の回転可能な取り付けが容易になり、これにより、スパイン組立体 1 5 0 0 を、シャーシ 1 8 0 0 に対してシャフト軸 S A の周囲にて選択的に回転させ得る。

20

30

【 0 0 5 2 】

主に図 7 を参照すると、交換式外科用器具組立体 1 0 0 0 は、シャーシ 1 8 0 0 に対して軸方向に移動され得るように、シャーシ 1 8 0 0 内で摺動可能に支持される、閉鎖シャトル 1 4 2 0 を含む。1つの形態では、閉鎖シャトル 1 4 2 0 は、一对の近位方向に突出するフック 1 4 2 1 を含み、それらは、上述したように、ハンドル組立体 5 0 0 の閉鎖連結組立体 5 1 4 に取り付けられた取付けピン 5 1 6 へと取り付けられるように構成される。閉鎖管部分 1 4 1 0 の近位端部 1 4 1 2 は、そこへと相対回転するように閉鎖シャトル 1 4 2 0 に連結されている。例えば、U字型コネクタ 1 4 2 4 は、閉鎖管部分 1 4 1 0 の近位端部 1 4 1 2 にある環状スロット 1 4 1 4 へと挿入され、閉鎖シャトル 1 4 2 0 における垂直スロット 1 4 2 2 内で保定される。図 7 を参照されたい。このような構成は、近位閉鎖管組立体 1 4 0 0 をシャフト軸 S A の周囲にて閉鎖シャトル 1 4 2 0 に対して回転させることを可能にしつつ、それと共に軸方向移動させるために、近位閉鎖管区分 1 4 1 0 を閉鎖シャトル 1 4 2 0 へと取り付けられることを手助けする。閉鎖ばね（図示せず）は、近位閉鎖管部分 1 4 1 0 の近位端部 1 4 1 2 上に軸支され、かつ閉鎖管組立体 1 4 0 0 を近位方向 P D にて付勢することに役立ち、これにより、交換式外科用器具組立体 1 0 0 0 がハンドル組立体 5 0 0 に動作可能に連結されている場合に、ハンドル組立体 5 0 0 上の閉鎖トリガ 5 1 2（図 3）を非作動位置へと枢動させることに役立つ。

40

【 0 0 5 3 】

50

上述のように、例示された交換式外科用器具組立体 1000 は、関節継手 1200 を含む。しかし、その他の交換式外科用器具組立体が、関節運動可能でなくてもよい。図 10 に見ることができるように、上部及び下部突起部 1415、1416 は、近位閉鎖管部分 1410 の遠端部から遠位方向に突出して、閉鎖管組立体 1400 のエンドエフェクタ閉鎖スリーブ又は遠位閉鎖管区分 1430 に移動可能に連結される。図 10 に見ることができるように、遠位閉鎖管部分 1430 は、その近位端部から近位方向に突出する上部及び下部突起部 1434、1436 を含む。上部二重枢動リンク 1220 は、近位閉鎖管部分 1410 及び遠位閉鎖管部分 1430 の上部突起部 1415、1434 の対応する穴と係合する、近位及び遠位ピンを含む。同様に、下部二重枢動リンク 1222 は、近位閉鎖管部分 1410 及び遠位閉鎖管部分 1430 の下部突起部 1416 及び 1436 の対応する穴と係合する、近位及び遠位ピンを含む。以下で更に詳細に説明するように、閉鎖管組立体 1400 の遠位及び近位軸方向並進は、細長いチャンネル 1102 に対するアンビル 1130 の閉鎖及び開放をもたらし得る。

【0054】

前述のように、交換式外科用器具組立体 1000 は、スパイン組立体 1500 内で軸方向移動するように支持された発射部材組立体 1600 を更に含む。図示した実施形態では、発射部材組立体 1600 は、遠位切断部分又はナイフバー 1610 に取り付けるために構成された中間発射シャフト部分 1602 を含む。発射部材組立体 1600 はまた、本明細書においては「第 2 のシャフト」及び/又は「第 2 のシャフト組立体」と称される場合もある。図 7 ~ 10 に見ることができるように、中間発射シャフト部分 1602 は、その遠位端部において長手方向スロット 1604 を含んでよく、これは、ナイフバー 1610 の近位端部上のタブ（図示せず）を受容するように、構成することができる。長手方向スロット 1604 及びナイフバー 1610 の近位端部は、それらの間の相対運動を可能にするようにサイズ決めして構成することができ、かつスリップ継手 1612 を備えることができる。スリップ継手 1612 は、ナイフバー 1610 を移動させずに、又は少なくとも実質的に移動させずに、発射部材組立体 1600 の中間発射シャフト部分 1602 を移動させて、エンドエフェクタ 1100 を関節運動させることを可能にすることができる。一度エンドエフェクタ 1100 が好適に配向されると、長手方向スロット 1604 の近位側壁がナイフバー 1610 上の突起部に接触するまで、中間発射シャフト部分 1602 を遠位に前進させて、ナイフバー 1610 を進め、かつチャンネル 1102 内に位置するステープルカートリッジ 1110 を発射させることができる。図 8 及び 9 に更に見ることができるように、弾性スパイン部材 1520 は、組み立て、及び中間発射シャフト部分 1602 の弾性スパイン部材 1520 へと挿入することを容易にするための、細長い開口部又は窓部 1525 を有する。一度中間発射シャフト部分 1602 がその内部に挿入されると、頂部フレーム部分 1527 が弾性スパイン部材 1520 と係合して、中間発射シャフト部分 1602 及びナイフバー 1610 をその内部に囲い込んでよい。発射部材組立体 1600 の動作に関する更なる記載は、米国特許出願第 13 / 803,086 号、現在は米国特許出願公開第 2014 / 0263541 号に見出され得る。

【0055】

上記に加えて更に、交換式器具組立体 1000 は、関節運動駆動器 1800 を発射部材組立体 1600 に選択的かつ解除可能に連結させるように構成することができる、クラッチ組立体 1620 を含むことができる。1つの形態では、クラッチ組立体 1620 は、発射部材組立体 1600 の周囲に位置付けられたロックカラー、又はスリーブ 1622 を含み、ロックスリーブ 1622 は、ロックスリーブ 1622 が関節運動駆動器 1700 を発射部材組立体 1600 に連結させる係合位置と、関節運動駆動器 1700 が発射部材組立体 1600 に動作可能に連結されない係合解除位置との間で、回転し得る。ロックスリーブ 1622 がその係合位置にある場合、発射部材組立体 1600 の遠位方向移動により、関節運動駆動器 1700 を遠位方向に移動させることができ、それに対応して、発射部材組立体 1600 の近位方向移動により、関節運動駆動器 1700 を近位方向に移動させることができる。ロックスリーブ 1622 がその係合解除位置にある場合、発射部材組立体

10

20

30

40

50

1600の移動は、関節運動駆動器1700に伝達されず、その結果、発射部材組立体1600は、関節運動駆動器1700とは独立して移動することができる。種々の状況では、関節運動駆動器1700が発射部材組立体1600により近位又は遠位方向にて移動させられていない場合、関節ロック1210により、関節運動駆動器1700を定位置にて保持することができる。

【0056】

主に図7を参照すると、ロックスリーブ1622は、発射部材組立体1600を受容するように構成された長手方向開口部1624がその内部に画定された、円筒状の、又は少なくとも実質的に円筒状の本体を備えることができる。ロックスリーブ1622は、直径方向に対向する内向きのロック突出部1626、1628及び外向きのロック部材1629を備えることができる。ロック突出部1626、1628は、発射部材組立体1600の中間発射シャフト部分1602と選択的に係合するように構成され得る。より具体的には、ロックスリーブ1622がその係合位置にある場合、ロック突出部1626、1628は、中間発射シャフト部分1602に画定された駆動ノッチ1605内に配置され、これにより、遠位押力及び/又は近位引張力が発射部材組立体1600からロックスリーブ1622へと伝達され得る。ロックスリーブ1622がその係合位置にある場合、第2のロック部材1629は、関節運動駆動器1700に画定された駆動ノッチ1704内に受容され、これにより、ロックスリーブ1622に加えらるる遠位方向の押力及び/又は近位方向の引張力を、関節運動駆動器1700へと伝達し得る。実質的に、発射部材組立体1600、ロックスリーブ1622、及び関節運動駆動器1700は、ロックスリーブ1622がその係合位置にある場合に、共に移動し得る。他方で、ロックスリーブ1622がその係合解除位置にある場合、ロック突出部1626、1628は、発射部材組立体1600の中間発射シャフト部分1602の駆動ノッチ1605内に配置され得ず、その結果、遠位方向の押力及び/又は近位方向の引張力が、発射部材組立体1600からロックスリーブ1622へと伝達され得ない。それに対応して、遠位方向の押力及び/又は近位方向の引張力が、関節運動駆動器1700へと伝達されない場合がある。このような状況下では、発射部材組立体1600は、ロックスリーブ1622及び近位関節運動駆動器1700に対して、近位方向及び/又は遠位方向に摺動され得る。クラッチ組立体1620は、ロックスリーブ1622と相互作用するスイッチドラム1630を更に含む。スイッチドラム及びロックスリーブ1622の動作に関する更なる記載は、米国特許出願第13/803,086号、現在は米国特許出願公開第2014/0263541号、及び米国特許出願第15/019,196号に見出され得る。スイッチドラム1630は、その内部に画定された少なくとも部分的に円周状の開口部1632、1634を更に備えることができ、その開口部は、ノズル半部1302、1304から延びる円周状の取付座部1305を受容し、かつスイッチドラム1630と近位ノズル1300との間の相対回転は許容するが、並進は許容しない。図6を参照されたい。取付座部がスイッチドラム1630におけるそれぞれのスロット1632、1634の端部に到達する点までノズル1300を回転させることで、スイッチドラム1630がシャフト軸線SAの周囲にて回転することをもたらし得る。スイッチドラム1630が回転することで、最終的に、ロックスリーブ1622が、その係合位置と係合解除位置との間で回転することをもたらし得る。したがって、本質的に、ノズル1300は、それらの各全体が本明細書に参考として組み込まれる、米国特許出願第13/803,086号、現在は米国特許出願公開第2014/0263541号、及び米国特許出願第15/019,196号に更に詳細に記載されている種々の方式にて、関節運動駆動システムと発射駆動システムとを動作可能に係合及び係合解除するために、用いられてよい。

【0057】

図示される構成では、スイッチドラム1630は、スイッチドラム1630の遠位開口部1637へと延びるL字形スロット1636を含む。遠位開口部1637は、シフトプレート1638の横方向ピン1639を受容する。一例では、シフトプレート1638は、ロックスリーブ1622に提供された長手方向スロット(図示せず)内に受容されて、

10

20

30

40

50

ロックスリーブ1622が関節運動駆動器1700と係合されている場合に、ロックスリーブ1622の軸方向の動きを容易にする。シフトプレート及びシフトドラム配置の動作に関する更なる詳細は、その開示全体が本明細書に参照として組み込まれる、米国特許出願第14/868,718号、発明の名称「SURGICAL STAPLING INSTRUMENT WITH SHAFT RELEASE, POWERED FIRING AND POWERED ARTICULATION」(2015年9月28日出願)に見出され得る。

【0058】

図7及び8にも示すように、交換式器具組立体1000は、例えば、エンドエフェクタ1100との間で電力を伝導し、かつ/又はエンドエフェクタ1100との間で信号を通信して、ハンドル組立体又はロボットシステムコントローラにおけるマイクロプロセッサへと戻るように構成することができる、スリップリング組立体1640を備えることができる。スリップリング組立体1640及び関連するコネクタに関する更なる詳細は、それらの各全体が本明細書に参考として組み込まれる、米国特許出願第13/803,086号、現在は米国特許出願公開第2014/0263541号、及び米国特許出願第15/019,196号、並びにその全体が参照として本明細書に組み込まれる、米国特許出願第13/800,067号、発明の名称「STAPLE CARTRIDGE TISSUE THICKNESS SENSOR SYSTEM」、現在は米国特許出願公開第2014/0263552号に見出され得る。参照として本明細書に組み込まれる前述の特許出願において更に詳細に記載されているように、交換式外科器具組立体1000はまた、スイッチドラム1630の位置を検出するように構成された、少なくとも1つのセンサを備えることができる。

【0059】

再び図7を参照すると、シャーシ1800は、上述したように、ハンドル組立体500のフレーム506の遠位端部内に形成された対応するダブテールスロット507内に受容されるように適合された、シャーシ上に形成された少なくとも1つの、好ましくは2つの先細の取り付け部分1802を含む。図7に更に見るように、シャフト取り付けラグ1605が、中間発射シャフト1602の近位端部上に形成される。以下で更に詳細に説明するように、交換式外科用器具組立体1000がハンドル組立体500に連結された場合、シャフト取り付けラグ1605は、長手方向駆動部材540の遠位部に形成された発射シャフト取り付けクレードル542に受容される。図3を参照されたい。

【0060】

種々の交換式外科用器具組立体は、交換式外科用器具組立体1000をハンドル組立体500のフレーム506に取り外し可能に連結させるための、ラッチシステム1810を用いる。図7に見ることができるように、例えば、少なくとも1つの形態では、ラッチシステム1810は、シャーシ1800に対して移動可能に連結されている、ロック部材又はロックヨーク1812を含む。図示した実施形態では、例えば、ロックヨーク1812は、2つの離間した下向きに延びる脚部1814を伴うU字形を有する。脚部1814はそれぞれ、シャーシ1800に形成された対応する穴1816に受容されるように適合された、枢動ラグ(図示せず)を有する。このような構成により、ロックヨーク1812をシャーシ1800に枢動可能に取り付けることが容易になる。ロックヨーク1812は、ハンドル組立体500のフレーム506の遠位部における対応するロック移動止め又は溝509と解除可能に係合するように構成された、近位方向に突出した2つのロックラグ1818を含んでよい。図3を参照されたい。種々の形態では、ロックヨーク1812は、ばね又は付勢部材1819により近位方向に付勢される。ロックヨーク1812の作動は、シャーシ1800に装着されたラッチアクチュエータ組立体1822上に摺動可能に装着された、ラッチボタン1820により達成されてよい。ラッチボタン1820は、ロックヨーク1812に対して近位方向に付勢されてよい。ロックヨーク1812は、ラッチボタン1820を遠位方向にて付勢することによりロック解除位置へと移動させてよく、これにより、ロックヨーク1812が枢動して、フレーム506の遠位部との保定係合が

10

20

30

40

50

ら外れるようにする。ロックヨーク1812がフレーム506の遠端部と「保定係合」している場合、ロックラグ1818は、フレーム506の遠端部における対応するロック移動止め又は溝509内に保定されて着座する。

【0061】

図示した構成では、ロックヨーク1812は、閉鎖シャトル1420上に形成された対応するロックラグ部分1426に接触するように適合された、少なくとも1つの、及び好ましくは2つのロックフック1824を含む。閉鎖シャトル1420が非作動位置にある場合、ロックヨーク1812は、ハンドル組立体500から交換式外科用器具組立体1000をロック解除するために、遠位方向に枢動され得る。その位置にある場合、ロックフック1824は、閉鎖シャトル1420上のロックラグ部分1426に接触しない。しかし、閉鎖シャトル1420が作動位置へと移動する場合、ロックヨーク1812がロック解除位置へと枢動することが防止される。言い換えると、臨床医がロックヨーク1812をロック解除位置へと枢動させようとした場合、又は例えば、ロックヨーク1812が、別の場合では遠位方向に枢動することがあるような形で不用意に突き当たる、又は接触した場合、ロックヨーク1812上のロックフック1824が閉鎖シャトル1420上のロックラグ1426に接触し、ロックヨーク1812がロック解除位置へと移動することを防止する。

10

【0062】

依然として図10を参照すると、ナイフバー1610は、少なくとも2つのビーム層を含む積層ビーム構造を備えてよい。このようなビーム層は、例えば、それらの近位端部及び/又はそれらの長さに沿ったその他の場所にて互いに溶接又はピン留めすることにより相互接続される、ステンレス鋼バンドを含んでよい。代替的な実施形態では、バンドの遠位端部は、エンドエフェクタが関節運動する場合に、積層体又はバンドが互いに対して広がることを可能にするように、一緒に連結されていない。このような構成により、ナイフバー1610がエンドエフェクタの関節運動を収容するために十分に可撓性であることを、可能にする。種々の積層ナイフバー構成が、米国特許出願第15/019,245号に開示されている。図10に見ることができるよう、中央支持部材1614は、中央支持部材1614が外科用エンドエフェクタ1100の関節運動に適用するように屈曲する際に、ナイフバー1610に側方支持を提供するように用いられる。中間支持部材及び代替のナイフバー支持構成に関する更なる詳細は、米国特許出願第15/019,245号に開示されている。図10に見ることができるよう、発射部材又はナイフ部材1620は、ナイフバー1610の遠端部に取り付けられている。

20

30

【0063】

図11は、交換式器具組立体1000と共に用いられてよい発射部材1660の一形態を示す。1つの代表的な形態では、発射部材1660は、ナイフバー1610の遠端部における対応する形状のコネクタ開口部1614に受容されるように構成された、近位に延びるコネクタ部材1663を含む、本体部分1662を備える。図10を参照されたい。コネクタ1663は、摩擦及び/又は溶接、又は好適な接着剤等によりコネクタ開口部1614内に保持されてよい。本体部分1662は、細長いチャンネル1102内の細長いスロット1104を通して突出して、本体部分1662の各側で横方向に延びる足部材1664で終端する。発射部材1660が外科用ステーブルカートリッジ1110を通して遠位方向に駆動される際、足部材1664は、外科用ステーブルカートリッジ1110の下に位置する細長いチャンネル1102における通路1105内に乗る。図11に見ることができるよう、発射部材1660の一形態は、横方向に突出する中央タブ、ピン、又は保定装置機構1680を更に含んでよい。発射部材1660が外科用ステーブルカートリッジ1110を通して遠位方向に駆動される際、中央保定装置機構1680は、細長いチャンネル1102の内側表面1106上に乗る。発射部材1660の本体部分1662は、遠位方向に突出したフック機構1665と遠位方向に突出した上部ノーズ部分1670との間に配置された組織切断縁部又は機構1666を更に含む。図11に更に見ることができるよう、発射部材1660は、横方向に延びる2つの上部タブ、ピン、又はアンビル係

40

50

合機構 1 6 6 5 を更に含んでよい。発射部材 1 6 6 0 が遠位方向に駆動されると、本体 1 6 6 2 の上部は、中央に配設されたアンビルスロット 1 1 3 8 を通って延び、上部アンビル係合機構 1 6 7 2 は、アンビルスロット 1 1 3 4 の各側に形成された対応するたな状部 1 1 3 6 上に乗る。図 1 3 及び 1 4 を参照されたい。

【 0 0 6 4 】

図 1 0 に戻ると、発射部材 1 6 6 0 は、外科用ステーブルカートリッジ 1 1 1 0 の本体 1 1 1 1 内で動作可能に支持されたスレッド組立体 1 1 2 0 と動作可能に接合するように構成される。スレッド組立体 1 1 2 0 は、カートリッジ本体 1 1 1 1 の近位端部 1 1 1 2 に隣接する近位開始位置からカートリッジ本体 1 1 1 1 の遠位端部 1 1 1 3 に隣接する終了位置まで、外科用ステーブルカートリッジ本体 1 1 1 1 内で摺動可能に変位可能である。カートリッジ本体 1 1 1 1 は、中央に配置されたスロット 1 1 1 4 の各側の列に位置合わせされた複数のステーブル駆動器（図示せず）をその内部に動作可能に支持する。中央に配置されたスロット 1 1 1 4 は、発射部材 1 6 6 0 がそれを通過して、アンビル 1 1 3 0 とステーブルカートリッジ 1 1 1 0 との間でクランプされた組織を切断することを可能にする。駆動器は、カートリッジ本体の上部デッキ表面 1 1 1 5 を通って開いている対応するポケット 1 1 1 6 と関連付けられる。ステーブル駆動器のそれぞれは、1 つ以上の外科用ステーブル又は締結具（図示せず）を支持する。スレッド組立体 1 1 2 0 は、複数の傾斜した又は楔形のカム 1 1 2 2 を含み、各カム 1 1 2 2 は、スロット 1 1 1 4 の側に位置する締結具又は駆動器の特定のラインに対応する。図示した実施例では、1 つのカム 1 1 2 2 は、2 つのステーブル又は締結具をその上でそれぞれ支持する「二重」駆動器の 1 つのラインと位置合わせされ、また別のカム 1 1 2 2 は、スロット 1 1 1 4 の同じ側上にある、単一の外科用ステーブル又は締結具をその上でそれぞれ動作可能に支持する「単一」駆動器の別のラインと位置合わせされる。したがって、図示の例では、外科用ステーブルカートリッジ 1 1 1 0 が「発射」される場合、組織切断線の各外側部上に 3 本のステーブルのラインが存在し得る。しかし、その他のカートリッジ及び駆動器の構成を用いて、その他のステーブル/締結具の配列を発射することができる。スレッド組立体 1 1 2 0 は、発射部材 1 6 6 0 のフック部分 1 6 6 5 により係合されるように構成された中央本体部分 1 1 2 4 を有する。したがって、発射部材 1 6 6 0 が遠位方向に発射又は駆動される場合に、発射部材 1 6 6 0 は、スレッド組立体 1 1 2 0 を遠位方向に駆動させる。発射部材 1 6 6 0 がカートリッジ 1 1 1 0 を通って遠位方向に移動する際、組織切断機構 1 6 6 6 は、アンビル組立体 1 1 3 0 とカートリッジ 1 1 1 0 との間でクランプされた組織を切断し、かつスレッド組立体 1 1 2 0 は、駆動器をカートリッジにおいて上向きに駆動させ、これは、対応するステーブル又は締結具を駆動させてアンビル組立体 1 1 3 0 との接触を形成するように駆動する。

【 0 0 6 5 】

発射部材が組織切断面を含むような実施形態では、未使用のステーブルカートリッジが外科用エンドエフェクタ 1 1 0 0 の細長いチャネル 1 1 0 2 内で適切に支持されていない限り、発射部材が誤って前進することを防止するような方式にて、細長いシャフト組立体が構成されることが望ましい場合がある。例えば、ステーブルカートリッジが全く存在せず、発射部材がエンドエフェクタを通して遠位方向に前進する場合、組織は切断はされるが、ステーブル留めはされない。同様に、使用済みのステーブルカートリッジ（即ち、ステーブルの少なくともいくつかは既に発射されているステーブルカートリッジ）がエンドエフェクタに存在し、発射部材が前進する場合、組織は切断はされることになるが、ステーブル留めはされるとしても完全にはされない可能性がある。このような現象の発生は、外科処置の間における望ましくない突発的な結果をもたらし得る、と理解されよう。米国特許第 6, 988, 649 号、発明の名称「SURGICAL STAPLING INSTRUMENT HAVING A SPENT CARTRIDGE LOCKOUT」、同第 7, 044, 352 号、発明の名称「SURGICAL STAPLING INSTRUMENT HAVING A SINGLE LOCKOUT MECHANISM FOR PREVENTION OF FIRING」、及び同第 7, 380, 695 号、

10

20

30

40

50

発明の名称「SURGICAL STAPLING INSTRUMENT HAVING A SINGLE LOCKOUT MECHANISM FOR PREVENTION OF FIRING」、及び米国特許出願第14/742,933号、発明の名称「SURGICAL STAPLING INSTRUMENTS WITH LOCKOUT ARRANGEMENTS FOR PREVENTING FIRING SYSTEM ACTUATION WHEN A CARTRIDGE IS SPENT OR MISSING」はそれぞれ、種々の発射部材ロックアウト構成を開示している。これらの参照はそれぞれ、その全体が本明細書に参照として組み込まれる。

【0066】

「未発射」、「未使用」、「新品」又は「新しい」カートリッジ1110は、本明細書において、カートリッジ1110が、それらの発射準備完了位置にあるその締結具の全てを有することを意味する。その位置にある場合、スレッド組立体1120は、その開始位置に位置する。新しいカートリッジ1110は、細長いチャンネル1102内に着座し、また細長いチャンネル1102の対応する部分に保定係合するように構成されたカートリッジ本体上のスナップ機構により、その内部に保定されてよい。図15及び18は、その内部に着座した新しい又は未発射の外科用ステープル1110を伴う、外科用エンドエフェクタ1100の一部を示す。これらの図に見ることができるよう、スレッド組立体1120は開始位置にある。未発射又は新しい外科用ステープルカートリッジが細長いチャンネル1102内に適切に着座していない限り、発射システムが作動することを防止するため、より正確には、発射部材1660がエンドエフェクタ1110を通して遠位方向に駆動することを防止するために、図示された交換式外科用器具組立体1000は、一般に1650として指定される発射部材ロックアウトシステムを用いる。

【0067】

ここで図10及び15~19を参照すると、一形態では、発射部材ロックアウトシステム1650は、外科用ステープルカートリッジ1110が細長いチャンネル1102内に適切に着座していない場合に、発射部材1660と保定係合するように構成された移動可能なロック部材1652を含む。ロック部材1652は、スレッド組立体1120がその開始位置においてカートリッジ1110内に存在しない場合に、発射部材の対応する部分と保定的に係合するように構成された少なくとも一つの横方向に移動するロック部分1654を備える。図示した構成では、ロック部材1652は、横方向に移動する2つのロック部分1654を用いており、各ロック部分1654は、発射部材1660の横方向に延びる部分と係合する。

【0068】

図示した実施形態では、ロック部材1652は、一般にU字型のばね部材を備え、各横方向に移動可能な脚部又はロック部分1654は、中央ばね部分1653から延び、かつ図18及び19中の「L」により表される横方向にて移動するように構成される。用語「横方向」とは、シャフト軸線SAを横断する方向を意味することが、理解されよう。ばね又はロック部材1652は、高強度ばね鋼又は同様の材料から作製されてよい。中央ばね部分1653は、エンドエフェクタ装着組立体1230におけるスロット1236内に着座してよい。図10を参照されたい。図15~17に見ることができるよう、横方向に移動可能な脚部又は係止部分1654のそれぞれは、その内部にロッキング窓部1658を伴う遠位端部1656を有する。ロック部材1652がロック位置にある場合、各外側部上の中央保定機構1680は、対応するロック窓部1658へと延びて、発射部材が遠位方向に軸方向に前進するのを保定的に防止する。

【0069】

発射部材ロックアウトシステムの動作について、図15~19に関して説明する。図15及び18は、その内部に適切に設置された新しい未発射のカートリッジ1110を伴う、外科用エンドエフェクタ1100の一部を示す。これらの図に見ることができるよう、スレッド組立体1120は、横方向に移動可能なロック部分1654のそれぞれに対応するロック解除機構1126を含む。図示した構成では、ロック解除機構1126は、中

10

20

30

40

50

中央楔形カム 1 1 2 2 のそれぞれの上に設けられる、又はそこから近位方向に延びる。代替的な構成では、ロック解除機構 1 1 2 6 は、対応する楔形カム 1 1 2 2 の近位方向に突出した部分を備えてよい。図 1 8 に見ることができるよう、スレッド組立体 1 1 2 0 がその開始位置にある場合、ロック解除機構 1 1 2 4 は、対応するロック部分 1 6 5 4 と係合し、かつシャフト軸線 SA を横断する方向にて対応するロック部分 1 6 5 4 を横方向に付勢する。ロック部分 1 6 5 4 がこれらのロック解除された配向にある場合、中央保定機構 1 6 8 0 は、それらの対応するロック窓部 1 6 5 8 と保定係合しない。これらの配向にある場合、発射部材 1 6 6 0 は、遠位方向に軸方向に前進（発射）され得る。しかし、カートリッジが細長いチャンネル 1 1 0 2 に存在しない場合、又はスレッド組立体がその開始位置から移動した場合（カートリッジが部分的に又は完全に発射されることを意味する）、

10

【 0 0 7 0 】

図 1 6 及び 1 7 は、カートリッジ 1 1 1 0 を発射し、スレッド組立体 1 1 2 0 を遠位方向に駆動させた後の、発射部材 1 6 6 0 の開始位置への後退を示す。図 1 6 は、保定機構 1 6 8 0 の、対応するロック窓部 1 6 5 8 への初期の再係合を示す。図 1 7 は、発射部材 1 6 6 0 がその開始位置に完全に後退した場合の、ロック位置にある保定機構を示す。ロック部分 1 6 5 4 が、近位方向に移動する保定機構 1 6 8 0 により、それぞれ最初に接触する場合に、ロック部分 1 6 5 4 の横方向変位を支援するために、保定機構 1 6 8 0 のそれぞれは、近位方向に面する横方向に先細の遠端部と共に提供されてよい。このようなロックアウトシステムは、新しい未発射カートリッジが存在しない場合、又は新たな未発射カートリッジが存在する場合に、発射部材 1 6 6 0 の作動を防止するが、細長いチャンネル 1 1 0 2 内に適切に着座していない。なお、ロックアウトシステムは、使用済み又は部分的に発射されたカートリッジが細長いチャンネル内に偶発的に適切に着座された場合に、臨床医が発射部材を遠位方向に前進させることを防止し得る。ロックアウトシステム 1 6 5 0 により提供され得る別の利点は、ステーブルカートリッジにおける対応するスロット/通路との位置合わせ内への、及び位置合わせからの発射部材の運動を必要とする、その他の発射部材ロックアウト構成とは異なり、発射部材 1 6 6 0 は、ロック位置及びロック解除位置にあるままで、カートリッジ通路との位置合わせにおいて保定される。ロック部分 1 6 5 4 は、発射部材の対応する側に横方向に移動して係合及び係合解除するように設計されている。ロック部分（複数）又はロック部分（単数）のこのような横方向の移動は、発射部材の部分と係合及び係合解除するために垂直方向に移動するその他のロック構成と、

20

30

【 0 0 7 1 】

図 1 3 及び 1 4 に戻ると、一形態では、アンビル 1 1 3 0 は、細長いアンビル本体部分 1 1 3 2 及び近位アンビル取り付け部分 1 1 5 0 を含む。細長いアンビル本体部分 1 1 3 2 は、近位アンビル取り付け部分 1 1 5 0 に隣接する 2 つの下向きに延びる組織停止部材 1 1 3 6 を画定する、外側表面 1 1 3 4 を含む。細長いアンビル本体部分 1 1 3 2 はまた、細長いアンビルスロット 1 1 3 8 を画定する下面 1 1 3 5 を含む。図 1 4 に示す代表的な構成では、アンビルスロット 1 1 3 8 は、下面 1 1 3 5 内において中央に配置されている。下面 1 1 3 5 は、アンビルスロット 1 1 3 8 の各側に位置するステーブル形成ポケット 1 1 4 3、1 1 4 4、及び 1 1 4 5 の 3 つの列 1 1 4 0、1 1 4 1、1 1 4 2 を含む。アンビルスロット 1 1 3 8 の各側に隣接して、2 つの細長いアンビル通路 1 1 4 6 がある。各通路 1 1 4 6 は、近位傾斜面部分 1 1 4 8 を有する。図 1 3 を参照されたい。発射部材 1 6 6 0 が遠位方向に前進する際、上部アンビル係合機構 1 6 3 2 は、対応する近位傾斜面部分 1 1 4 8 に最初に入り、また対応する細長いアンビル通路 1 1 4 6 へと入る。

40

【 0 0 7 2 】

図 1 2 及び 1 3 を参照すると、アンビルスロット 1 1 3 8 並びに近位傾斜面部分 1 1 4 8 は、アンビル取り付け部分 1 1 5 0 へと延びる。換言すれば、アンビルスロット 1 1 3

50

8は、アンビル取り付け部分1150を2つのアンビル取り付けフランジ1151へと分割又は分岐する。アンビル取り付けフランジ1151は、接続ブリッジ1153によりそれらの近位端部と一緒に連結される。接続ブリッジ1153は、アンビル取り付けフランジ1151に支持を提供するよう機能し、かつアンビル取り付け部分1150が、その他のアンビル構成の取り付け部分よりも更に剛性であるように機能することができ、アンビル取り付けフランジは、それらの近位端部にて接続されていない。図12及び14にも見ることができるように、アンビルスロット1138は、発射部材1660の頂部及び上部アンビル係合機構1632を収容するための幅広部分1139を有する。

【0073】

図13及び20～24に見ることができるように、アンビル取り付けフランジ1151のそれぞれは、それを通して枢動ピン1158（図10及び20）を受容するように構成された横方向取り付け穴1156を含む。アンビル取り付け部分1150は、枢動ピン1158により、細長いチャンネル1102の近位端部1103へと枢動可能にピン留めされており、これは、細長いチャンネル1102の近位端部1103における取り付け穴1107及びアンビル取り付け部分1150における取り付け穴1156を貫通して延びる。このような構成は、シャフト軸線SAを横切る固定アンビル軸線A-Aの周囲での選択的な枢動移動のために、細長いチャンネル1102にアンビル1130を枢動可能に固定させるように機能する。図5を参照されたい。アンビル取り付け部1150はまた、中央発射部材駐留領域1154からアンビル本体部分1132の外側表面1134まで延びる、カム表面1152を含む。

【0074】

図示する構成では、アンビル1130は、遠位閉鎖管区分1430を軸方向に前進及び後退させることにより、開放位置と閉鎖位置との間で移動する。以下で更に詳細に説明するように、遠位閉鎖管区分1430の遠端部は、その上に形成された内部カム表面を有し、これは、カム表面1552又はアンビル取り付け部分1150上に形成されたカム表面とカム係合するように構成される。図22は、例えば、遠位閉鎖管区分1430上の内部カム表面1444と単一の接触経路1155aを確立するように、アンビル取り付け部分1150上に形成されたカム表面1152aを示す。図23は、遠位閉鎖管区分上の内部カム表面1444に対して構成され、アンビル取り付け部分1150上のカム表面1152と遠位閉鎖管区分1430上の内部カム表面1444との間に、2つの別個の異なる弓状接触経路1155bを確立する、カム表面1152bを示す。本明細書で議論されるその他の潜在的利点に加えて、このような構成は、遠位閉鎖管区分1430からアンビル1130に閉鎖力をより良好に分配するように機能し得る。図24は、遠位閉鎖管区分1430の内部カム表面1444に対して構成され、アンビル取り付け部分1150上のカム表面と遠位閉鎖管区分1430との間に、3つの異なる接触領域1155c及び1155dを確立する、カム表面1152cを示す。領域1155c及び1155dは、遠位閉鎖管区分1430上のカム表面（単数）又はカム表面（複数）とアンビル取り付け部分1150との間のカム接触のより大きな領域を確立し、かつアンビル1130へと閉鎖力をより良好に分配するように機能し得る。

【0075】

遠位閉鎖管区分1430が、アンビル1130のアンビル取り付け部分1150にカム係合する際、アンビル1130は、アンビル軸AAの周囲にて枢動し、これにより、細長いアンビル本体部分1132の端部1133の遠端部が、外科用ステープルカートリッジ1110及び細長いチャンネル1102の遠位端部1105に向かって枢動する。アンビル本体部分1132が枢動し始めた際、アンビルが切断されステープル留めされる組織と接触し、これにより、ここで細長いアンビル本体部分1132の下面1135と外科用ステープルカートリッジ1110のデッキ1116との間に位置付けられる。アンビル本体部分1132が組織上へと圧縮された際、アンビル1130は相当量の抵抗力を経験し得る。これらの抵抗力は、遠位閉鎖管1430がその遠位方向の前進を継続する際に克服される。しかし、アンビル本体部分1132へのそれらの規模及び適用点に応じて、これらの

抵抗力は、アンビル 1 1 3 0 の部分を屈曲させる傾向にあり、これは、一般的に望ましくない場合がある。例えば、このような屈曲は、発射部材 1 6 6 0 とアンビル 1 1 3 0 内の通路 1 1 4 8、1 1 4 6 との間の位置ずれを引き起こし得る。屈曲が過剰である場合、このような屈曲は、器具を発射するために必要とされる発射力の量を大幅に増加させる（即ち、発射部材 1 6 6 0 を、その開始位置から終了位置まで組織を通して駆動させる）ことができる。このような過剰な発射力は、エンドエフェクタ、及び／又は発射部材、及び／又はナイフバー、及び／又は発射駆動システム構成要素などの損傷をもたらし得る。したがって、アンビルは、そのような屈曲に抵抗するように構成されることが、有利であり得る。

【 0 0 7 6 】

図 2 5 ~ 2 7 は、アンビル本体の剛性、並びに閉鎖及び／又は発射プロセス中に発生し得る屈曲力に対する抵抗力を改善し得る機構を含む、代替的なアンビル実施形態を示す。アンビル 1 1 3 0 ' は、本明細書で議論される相違点を除いて、さもなければ上記のアンビル 1 1 3 0 と構造が同一であってよい。これらの図に見ることができるよう、アンビル 1 1 3 0 ' は、アンビルキャップ 1 1 7 0 がそこへと取り付けられた上部本体部分 1 1 6 5 を有する、細長いアンビル本体 1 1 3 2 ' を有する。図 2 5 ~ 2 7 に示す実施形態では、アンビルキャップ 1 1 7 0 は、ほぼ長方形の形状であり、かつ外側キャップ周辺部 1 1 7 2 を有する。アンビルキャップ 1 1 7 0 の周辺部 1 1 7 2 は、上部本体部分 1 1 6 5 に形成され、かつその内部に形成された軸方向に延びる内部たな状部 1 1 3 9 上に受容される、対応する形状の開口部 1 1 3 7 を通して挿入されるように、構成される。図 2 7 を参照されたい。内部たな状部 1 1 3 9 は、アンビルキャップ 1 1 7 0 の対応する長辺 1 1 7 7 を支持するように構成される。代替実施形態では、アンビルキャップ 1 1 7 0 は、アンビル本体 1 1 3 2 ' の遠位端部 1 1 3 3 における開口部（図示せず）を通して、内部たな状部 1 1 3 9 上へと摺動してよい。更に別の実施形態では、内部たな状部は提供されない。アンビル本体 1 1 3 2 ' 及びアンビルキャップ 1 1 7 0 は、溶接に寄与する好適な金属から作製されてよい。第 1 溶接部 1 1 7 8 は、アンビルキャップ 1 1 7 0 のキャップ周辺部 1 1 7 2 全体の周囲に延びてよい、又は遠位端部 1 1 7 3 及び／又はその近位端部 1 1 7 5 ではなく、アンビルキャップ 1 1 7 0 の長辺 1 1 7 7 に沿ってのみ配置されてよい。第 1 溶接部 1 1 7 8 は連続的であってよい、又は不連続的であってても断続的であっててもよい。第 1 溶接部 1 1 7 8 が不連続的又は断続的であるこのような実施形態では、溶接区分は、アンビルキャップ 1 1 7 0 の長辺 1 1 7 7 に沿って均等に分配されてよい、又は溶接区分は、長辺 1 1 7 7 の遠位端部に近接してより密に離間配置されてよい、又は長辺 1 1 7 7 の近位端部に近接してより密に離間されてよい。依然としてその他の構成では、溶接区分は、アンビルキャップ 1 1 7 0 の長辺 1 1 7 7 の中央領域においてより密に離間配置されてよい。

【 0 0 7 7 】

図 2 8 ~ 3 0 は、アンビル本体 1 1 3 2 ' に「機械的にインターロックされた」、並びに上部本体部分 1 1 6 5 に溶接されるように構成された、アンビルキャップ 1 1 7 0 ' を示す。本実施形態では、複数の保定構成体 1 1 8 2 が、開口部 1 1 3 7 を画定する上部本体部分 1 1 6 5 の壁 1 1 8 0 へと形成される。本文脈中で使用される場合、用語「機械的にインターロックされた」とは、例えば、細長いアンビル本体の配向にかかわらず、かつ溶接及び／又は接着剤などの任意の追加の保定又は締結なしに、アンビルキャップが細長いアンビル本体へと固定されたままであることを意味する。保定構成体 1 1 8 2 は、開口壁 1 1 8 0 から開口部 1 1 3 7 へと、内向きに突出してよい。保定構成体 1 1 8 2 は、壁 1 1 8 0 へと一体的に形成されてよく、又は別の方法でそこへ取り付けられてよい。保定構成体 1 1 8 2 は、アンビルキャップ 1 1 7 0 ' が開口部 1 1 3 7 に取り付けられた場合に、アンビルキャップ 1 1 7 0 ' の対応する部分と摩擦係合するように設計されて、その内部にアンビルキャップ 1 1 7 0 ' を摩擦保定する。図示した実施形態では、保定構成体 1 1 8 2 は開口部 1 1 3 7 へと内向きに突出して、アンビルキャップ 1 1 7 0 ' の周辺部 1 1 7 2 ' に形成された対応する形状の係合領域 1 1 8 4 内に摩擦により受容されるように、構成され

10

20

30

40

50

る。図示される構成では、保定構成体 1182 は、アンビルキャップ 1170' の長辺 1177' にのみ対応し、かつアンビルキャップ 1170' の遠位端部 1173 又は近位端部 1175 に対応する壁 1180 一部には提供されない。代替的な構成では、保定構成体 1182 はまた、アンビルキャップ 1170' の遠位端部 1173 及び近位端部 1175 並びにその長辺 1177' に対応する壁 1180 の部分に、提供されてよい。依然としてその他の構成では、保定構成体 1182 は、アンビルキャップ 1170' の遠位端部及び近位端部 1173、1175 の一方又は両方に対応する壁 1180 の一部にのみ、提供されてよい。依然としてその他の構成では、保定構成体 1182 は、アンビルキャップ 1170' の長辺 1177'、並びにアンビルキャップ 1170' の近位端部及び遠位端部 1173、1175 の一方のみに対応する壁 1180 の一部に、提供されてよい。前述の実施形態の全てに
10
おける保定突出部が、細長いアンビル本体に係合領域が形成された状態で、アンビルキャップ上に代替的に形成されてよいことが、更に理解されよう。

【0078】

図 28 ~ 30 に示す実施形態では、保定構成体 1182 は、アンビルキャップ 1170' の長辺 1177' に対応する壁部分 1180 に沿って、均等に離間又は均等に分配される。代替実施形態では、保定構成体 1182 は、長辺 1177' の遠位端部に近接してより密に離間配置されてよい、又は長辺 1177' の近位端部に近接してより密に離間されてよい。換言すれば、遠位端部、近位端部、又は遠位端部と近位端部の両方に隣接したこれらの保定構成体間の間隔は、アンビルキャップ 1170' の中央部分に位置する構成体の間隔よりも小さくてよい。依然としてその他の構成では、保定構成体 1182 は、アンビルキャ
20
ップ 1170' の長辺 1177' の中央領域においてより密に離間配置されてよい。また、代替実施形態では、対応する形状の係合領域 1184 は、外側周辺部 1172' に、又はアンビルキャップ 1170' の周辺部 1172' の一部に提供されなくてもよい。その他の実施形態では、保定構成体及び対応する形状の係合領域は、異なる形状及び寸法を備えてよい。代替的な構成では、保定構成体は、それらの間に締め込みがないように、係合領域に対して寸法決めされてよい。このような構成では、アンビルキャップは、溶接、接着剤などにより、適切な位置に保定されてよい。

【0079】

例示的实施例では、溶接部 1178' は、アンビルキャップ 1170' の周辺部 1172' 全体の周囲に延びてよい、又は溶接部 1178' は、遠位端部 1173 及び / 又はその近位端部 1175 ではなく、アンビルキャップ 1170' の長辺 1177' に沿ってのみ配置されてよい。溶接部 1178' は連続的であってよい、又は不連続的であっても断続的であってよい。溶接部 1178' が不連続又は断続的であるこれらの実施形態では、溶接セグメントは、アンビルキャップ 1170' の長辺 1177' に沿って均等に分配されてもよく、又は溶接セグメントは、長辺 1177' の遠位端部に近接してより密に離間配置されてもよく、又は長辺 1177' の近位端部に近接して密に離間されてもよい。更にその他の構成では、溶接区分は、アンビルキャップ 1170' の長辺 1177' の中央領域においてより密に離間配置されてよい。
30

【0080】

図 31 及び 32 は、そこへ取り付けられたアンビルキャップ 1170" を有する、別のアンビル構成 1130" を示す。示された実施例では、アンビルキャップ 1170" は、ほぼ長方形の形状であり、かつ外側キャップ周辺部 1172" を有する。外側キャップ周辺部 1172" は、アンビル本体 1132" の上部本体部分 1165 における対応する形状の開口部 1137" を通って挿入され、かつその内部に形成された軸方向に延びる内部たな状部 1139" 及び 1190" 上に受容されるように、構成される。図 32 を参照されたい。たな状部 1139" 及び 1190" は、アンビルキャップ 1170" の対応する長辺 1177" を支持するように構成される。代替実施形態では、アンビルキャップ 1170" は、アンビル本体 1132' の遠位端部 1133" における開口部 (図示せず) を通って、内部たな状部 1139" 及び 1190" 上へと摺動してよい。アンビル本体 1132" 及びアンビルキャ
40
ップ 1170" は、溶接に寄与する金属材料から作製されてよい。第 1 溶接部 1178" は、
50

アンビルキャップ 1170" の周辺部 1172" 全体の周囲に延びてよい、又は遠位端部 1173" 及び/又はその近位端部(図示せず)ではなく、アンビルキャップ 1170" の長辺 1177" に沿ってのみ配置されてよい。溶接部 1178" は連続的であってよい、又は不連続的であっても断続的であってもよい。連続的な溶接部の実施形態は、例えば、図 26 に示すアンビルキャップなどの直線状の周辺部を伴う実施形態と比較して、アンビルキャップ 1170" の不規則な形状の周辺部故に、より多くの溶接面領域を有することが、理解されよう。溶接部 1178" が不連続的又は断続的であるこのような実施形態では、溶接区分は、アンビルキャップ 1170" の長辺 1177" に沿って均等に分配されてよい、又は溶接区分は、長辺 1177" の遠位端部に近接してより密に離間配置されてよい、又は長辺 1177" の近位端部に近接してより密に離間されてよい。更にその他の構成では、溶接区分は、アンビルキャップ 1170" の長辺 1177" の中央領域においてより密に離間配置されてよい。

10

【0081】

依然として図 31 及び 32 を参照すると、アンビルキャップ 1170" は、複数の第 2 の別個の「深い」溶接部 1192" により、アンビル本体 1132" へと追加的に溶接されてよい。例えば、各溶接部 1192" は、アンビルキャップ 1170" を通って提供される対応する穴又は開口部 1194" の底部に配置されてよく、これにより、別個の溶接部 1192" は、たな状部 1190" と 1139" との間のアンビル本体 1132" の一部に沿って、形成されてよい。図 32 を参照されたい。溶接部 1192" は、アンビルキャップ 1170" の長辺 1177" に沿って均等に分配されてよい、又は溶接部 1192" は、長辺 1177" の遠位端部に近接してより密に離間配置されてよい、又は長辺 1177" の近位端部に近接してより密に離間されてよい。依然としてその他の構成では、溶接部 1192" は、アンビルキャップ 1170" の長辺 1177" の中央領域においてより密に離間配置されてよい。

20

【0082】

図 33 は、アンビル本体 1132" に「機械的にインターロックされた」、並びに上部本体部分 1165 に溶接されるように構成された、別のアンビルキャップ 1170" を示す。本実施形態では、「溝に収まったタンク」構成は、アンビルキャップ 1170" の各長辺 1177" に沿って用いられる。具体的には、横方向に延びる連続的又は断続的なタブ 1195" は、アンビルキャップ 1170" の長辺 1177" のそれぞれから突出する。各タブ 1195" は、アンビル本体 1132" に形成された軸方向スロット 1197" に対応する。アンビルキャップ 1170" は、アンビル本体 1132" の遠位端部における開口部(図示せず)から摺動して、アンビルキャップをアンビル本体 1132" へと「機械的に」固定する。タブ 1195" 及びスロット 1197" は、それらの間に摺動摩擦嵌合を確立するように、互いに対して寸法決めされてよい。なお、アンビルキャップ 1170" はアンビル本体 1132" に溶接されてよい。アンビル本体 1132" 及びアンビルキャップ 1170" は、溶接に寄与する金属から作製されてよい。溶接部 1178" は、アンビルキャップ 1170" の周辺部 1172" 全体の周囲に延びてよい、又はアンビルキャップ 1170" の長辺 1177" に沿ってのみ配置されてよい。溶接部 1178" は連続的であってよい、又は不連続的であっても断続的であってもよい。溶接部 1178" が不連続的又は断続的であるこのような実施形態では、溶接区分は、アンビルキャップ 1170" の長辺 1177" に沿って均等に分配されてよい、又は溶接区分は、長辺 1177" の遠位端部に近接してより密に離間配置されてよい、又は長辺 1177" の近位端部に近接してより密に離間されてよい。更にその他の構成では、溶接区分は、アンビルキャップ 1170" の長辺 1177" の中央領域においてより密に離間配置されてよい。

40

【0083】

アンビルキャップを伴う本明細書に記載されたアンビル実施形態は、いくつかの利点を提供し得る。例えば、1つの利点は、アンビル及び発射部材組立体のプロセスをより容易にすることができる。即ち、アンビルが細長いチャンネルへと取り付けられている間、発射部材は、アンビル本体の開口部を通して設置されてよい。別の利点は、上部キャップが、組織をクランプする場合に経験され得る上述の屈曲力に対する、アンビルの剛性及び抵抗

50

を、改善し得ることである。このような屈曲に抵抗することにより、発射部材 1 6 6 0 によって通常遭遇する摩擦力が低減され得る。したがって、外科用ステーブルカートリッジにおいて、発射部材をその開始から終了位置まで駆動させるのに必要な発射力の量もまた、低減され得る。

【 0 0 8 4 】

上述のように、アンビル 1 1 3 0 が枢動し始めた際、アンビル本体 1 1 3 2 が切断されステーブル留めされる組織と接触し、これにより、細長いアンビル本体 1 1 3 2 の下面と外科用ステーブルカートリッジ 1 1 1 0 のデッキとの間に位置付けられる。アンビル本体 1 1 3 2 が組織上へと圧縮された際、アンビル 1 1 3 0 は相当量の抵抗力を経験し得る。閉鎖プロセスを継続するために、これらの抵抗力は、アンビル取り付け部分 1 1 5 0 にカム接触する際に、遠位閉鎖管区分 1 4 3 0 により克服されなければならない。これらの抵抗力は、一般に、垂直方向 V にて遠位閉鎖管区分 1 4 3 0 へと加えられてよく、これは、過剰であれば、遠位閉鎖管区分 1 4 3 0 を垂直方向に拡張又は伸長させることができる（図 3 1 の距離 I D は増加し得る）。遠位閉鎖管 1 4 3 0 が垂直方向に伸長する場合、遠位閉鎖管区分 1 4 3 0 は、アンビル 1 1 3 0 を効果的に閉鎖し、かつアンビル 1 1 3 0 を完全閉鎖位置にて保定することができない場合がある。その状態が生じる場合、発射部材 1 6 6 0 は、劇的により高い抵抗に遭遇する場合があり、その後、発射部材を遠位方向に前進させるために、より高い発射力を必要とし得る。

【 0 0 8 5 】

図 3 4 及び 3 5 は、外科用器具の移動可能な顎部に閉鎖運動を適用するための閉鎖部材の一形態を示す。図示する構成では、閉鎖部材は、例えば、閉鎖体部分 1 4 7 0 を有する遠位閉鎖管区分 1 4 3 0 を備える。上述のように、交換式外科用器具組立体 1 0 0 0 の一形態は、外科用エンドエフェクタ 1 1 0 0 の選択的な関節運動を容易にするように構成される。このような関節運動を容易にするために、遠位閉鎖管区分 1 4 3 0 は、上部タング 1 4 3 4 及び下部タング 1 4 3 6、並びに上部及び下部二重枢動リンク 1 2 2 0 及び 1 2 2 2 により、近位閉鎖管区分 1 4 1 0 へと移動可能に連結される。図 1 0 を参照されたい。1 つの構成では、遠位閉鎖管区分 1 4 3 0 は、例えば、好適な金属材料から製造された円形バーストックから機械加工される、又は別の方法で形成されてよい。図示する構成では、閉鎖体 1 4 7 0 は、外側表面 1 4 3 1、並びに上部壁部の断面厚 U W T を有する上部壁部 1 4 4 0 及び下部壁厚 L W T を有する下部壁部 1 4 4 2 を画定する内側表面 1 4 3 3 を、有する。上部壁部 1 4 4 0 は、シャフト軸線 S A の上方に位置し、また下部壁部 1 4 4 2 は、シャフト軸線 S A よりも下方に位置する。上部壁部 1 4 4 0 の遠位端部 1 4 4 1 は、カム角度にてその上に形成された内部カム表面 1 4 4 4 を有する。また、図示した実施形態では、遠位閉鎖管区分が均一な壁厚を有する場合に、より長い内部カム表面 1 4 4 4 を提供するように機能する U W T > L W T を、別様で達成することができる。長い内部カム表面は、アンビル取り付け部分 1 1 5 0 上のカム表面（複数可）に閉鎖力を伝達するのに有利であり得る。図 3 4 及び 3 5 に更に見ることができるよう、上部壁部 1 4 4 0 と下部壁部 1 4 4 2 との間のシャフト軸線 S A の各両側上に位置する移行側壁 1 4 4 6、1 4 4 8 は、一般にお互いに平行であり得る、一般に平坦で垂直に延びる内側側壁表面 1 4 5 1、1 4 5 3 を含む。移行側壁 1 4 4 6、1 4 4 8 はそれぞれ、上部壁厚から下部壁厚に移行する壁厚を有する。

【 0 0 8 6 】

図示する構成では、遠位閉鎖管区分 1 4 3 0 はまた、側壁 1 4 4 6 及び 1 4 4 8 のそれぞれに対応し、かつそこから内向きに突出する、正の顎部又はアンビル開口機構 1 4 6 2 を含む。図 3 4 及び 3 5 に見ることができるよう、アンビル開口部機構 1 4 6 2 は、遠位閉鎖管区分 1 4 3 0 の遠位端部 1 4 3 8 に隣接する移行側壁 1 4 4 6、1 4 4 8 に機械加工又は別の方法で形成された、対応する形状の空洞 1 4 4 7、1 4 4 9 内に受容されるように寸法決めされた、横方向取り付け本体 1 4 6 0 上に形成される。正のアンビル開口機構 1 4 6 2 は、移行側壁 1 4 4 6、1 4 4 8 における対応する開口部 1 4 5 0、1 4 5 2 を通って内向きに延びる。図示した構成では、横方向取り付け本体 1 4 6 0 は、溶接部

1454により遠位閉鎖管区分1430に溶接される。溶接部に加えて、又は溶接部の代わりに、横方向取り付け本体1460は、機械的/摩擦嵌め、溝に収まったタンク構成、接着剤等を用いて、定位置に保定されてよい。

【0087】

図36~41は、アンビル1130を完全閉鎖位置から完全開放位置へと移動させるための遠位閉鎖管部分1430の使用の一例を示す。図36及び39は、遠位閉鎖管部分1430の位置、及びより具体的には、遠位閉鎖管部分1430が完全閉鎖位置にある場合の、正のアンビル開口機構1462のうちの一つの位置を示す。図示した実施例では、アンビル開放傾斜面1162は、アンビル取り付けフランジ1151のそれぞれの下面上に形成される。アンビル1130及び遠位閉鎖管部分1430が図36に示されるそれらの完全閉鎖位置にある場合、正のアンビル開口機構1462のそれぞれは、アンビル開口傾斜面1162と細長いチャンネル1102の底部との間に確立された空洞1164に位置する。その位置にある場合、正のアンビル開口機構1462は、アンビル取り付け部分1150に接触しない、又は少なくとも、そこへと有意な開放運動若しくは力を適用しない。図37及び40は、遠位閉鎖管部分1430への、近位方向PDにおける開放運動の初期適用時の、アンビル1130及び遠位閉鎖管部分1430の位置を示す。図37に見ることができるよう、正の顎部開口部機構1462は、最初にアンビル開口部傾斜面1164に接触して、アンビル1130が開放位置への駆動を開始させる。図示した構成では、正のアンビル開口部機構1462のそれぞれは、対応するアンビル開口部傾斜面1162とのより良好なカム接触を容易にするために、傾斜又は丸みを帯びた遠位端部1463を有する。図38及び41では、遠位閉鎖管部分1430は、その完全に後退した位置まで後退しており、その完全後退位置は、正のアンビル開口部機構1462がアンビル開口部傾斜面1162の遠位端部へと駆動し、これにより、その内部に示されるように、アンビル1130をその完全開放位置へと駆動させる。その他の実施形態は、正の顎部開口部機構を使用しなくてもよいが、遠位閉鎖管部分とその最近位の開始位置まで後退させられた場合、アンビルを開放位置に付勢するために、ばね又はその他の付勢構成に依存してもよい。

【0088】

図42及び43は、外科用器具の移動可能な顎部に閉鎖運動を適用するための、別の閉鎖部材を示す。本実施例では、閉鎖部材は、正のアンビル開口部機構を有さない遠位閉鎖管部分1430に類似し得る、遠位閉鎖管部分1430'を備える。遠位閉鎖管部分1430'は、外側表面1440'、及び上部壁部1440'及び下部壁部1442'を画定する内側表面1433'を有する、閉鎖体1470'を有する。上述のように、アンビル取り付け部1150上のカム表面とのカム接触を最大化し、それにより、そこへの閉鎖力を効果的に伝達するために、可能な限り大きい内部カム表面1444'を用いることが望ましい場合がある。したがって、遠位閉鎖管部分1430'の上部壁部1440'には、最も厚い壁厚UWTが提供されてよく、また遠位閉鎖管部分1430'の下部は、最も薄い壁厚LWTを有してよい。参照目的のために、UWT及びLWTは、遠位閉鎖管部分1430'の中心軸又は点Cを通して延びる共通基準線に沿って測定される。したがって、UWTは、LWT、 $UWT > LWT$ と正反対である。このような壁厚構成は、より長い内部カム表面1444'の形成を容易にする。

【0089】

図43に見ることができるよう、遠位閉鎖管部分1430'は、円形の断面形状を有する外側表面1431'を有する。遠位閉鎖管部分1430'は、固体バーストックから機械加工されてよい。図示した実施例では、第1中心軸A_{inner}からの内部半径R₁は、内側表面1433'へと延び、また第2中心軸A_{outer}からの外側半径R₂は、外側表面1431'まで延びる。図示した実施例では、軸A_{inner}は、軸A_{outer}から距離ORだけオフセットされ、かつ $R_2 > R_1$ である。

【0090】

図44は、外科用器具の移動可能な顎部に閉鎖運動を適用するための、別の閉鎖部材を

10

20

30

40

50

示す。本実施例では、閉鎖部材は、閉鎖体 1470" を有する遠位閉鎖管部分 1430" を備える。閉鎖体 1470" は、外側表面 1431'、並びに上部壁厚 UWT を有する上部壁部 1440" 及び下部壁厚 LWT を有する下部壁部 1442" 及びそれぞれが側壁圧 SWT を有する 2 つの側壁部分 1435' を画定する内側表面 1433" を有する。図示した例では、 $UWT > LWT$ である。なお、 $SWT > UWT$ である。したがって、 $SWT > UWT > LWT$ である。図示した構成では、側壁部分 1435' は、同じ側壁厚 SWT を有する。その他の構成では、側壁部分 1435' は異なる厚さを有してよい。図 44 に見ることができるように、各側壁部分 1435' は、内部に垂直に延びる内部表面部分 1437' を画定する。図示した実施形態では、垂直に延びる内部表面部分は、互いにほぼ平行である。このようなより厚い垂直側壁部分 1435' は、使用時に、遠位閉鎖管部分 1430" の垂直方向の伸長を防止する、又は少なくとも最小化する手助けをし得る。

10

【0091】

図 45 に示す実施例では、 R_1 及び R_2 は、共通中心点又は中心軸線 C から測定され、かつ $R_1 > R_2$ である。上部 1431" と 1433" との間に延びる遠位閉鎖管部分 1430' ' ' の閉鎖体部分 1470' ' ' の側壁部分 1435" のそれぞれは、水平基準線 HR に沿った点において UWT とほぼ等しい側壁厚 SWT を有する。水平基準線 HR は、中心軸線 C を通って延び、かつ UWT 及び LWT が測定及び比較され得る垂直基準線 VR に沿って垂直である。したがって、 $SWT = UWT$ である。その他の実施例では、SWT は、水平基準線 HR に沿って測定される場合に、UWT よりわずかに小さくてよい。SWT は、側壁部分 1435' が、一定の下部壁厚 LWT を有する下部 1433' へと移行するまで、減少し続けてよい。したがって、内側側壁 1437" は、水平基準軸線 HR に垂直であり、かつ垂直基準軸 VR に平行である、対応する垂直基準軸 VR' から測定される場合に、角度 α_2 にて延びる。

20

【0092】

図 46 は、外科用器具の移動可能な顎部に閉鎖運動を適用するための、別の閉鎖部材を示す。本実施例では、閉鎖部材は、丸い外側表面 1431"、それを通して延びる長方形の内部通路 1439 を有する閉鎖体 1470" を有する、遠位閉鎖管部分 1430" を備える。外側表面 1431" は、幾何学中心点又は中心軸線 C からの距離 R に位置する。示されるように、中心点又は中心軸線 C を通って延びる垂直基準軸 VR に沿って測定される場合、上部壁厚 UWT は、下部壁厚 LWT に等しい。中心点又は中心軸線 C を通って延び、垂直基準軸 VR に垂直な水平基準軸 HR に沿って測定される場合、側壁部分 1437" の厚さ SWT は、上部壁厚及び下部壁厚 UWT 及び LWT よりも大きい。したがって、SWT は、UWT 及び LWT よりも大きい。換言すれば、水平基準線 HR の上方に位置する遠位閉鎖管部分 1430" の部分は、水平基準線 HR の下方に位置する遠位閉鎖管部分 1430" の部分の鏡像である。本実施例では、側部 1437" は、上部壁部及び下部壁部よりも厚く、また遠位閉鎖管部分が垂直方向に伸長する傾向を防止又は最小化する傾向にあり得る。内部カム面は、上壁部分 1440" の遠端部上に形成されてよい。

30

【0093】

図示する構成では、アンビル 1130 は、遠位閉鎖管区分 1430 を遠位方向に前進させることにより、開放位置と閉鎖位置との間で移動する。図 41 に見ることができるように、アンビル 1130 が完全開放位置にある場合、アンビル取り付けフランジ 1151 の遠位端部 1163 は、ステーブルカートリッジ 1110 のデッキ表面 1116 の上方に延びてよい。遠位閉鎖管部分を遠位方向 DD にて遠位方向に前進させることにより閉鎖プロセスが開始した場合、アンビル取り付けフランジ 1151 の遠位端部 1163 は、ステーブルカートリッジ 1110 のデッキ表面 1116 を越えて延び、これにより、閉鎖プロセスを妨害し得るそれらの間の組織の浸潤を防止する。図 40 を参照されたい。一度アンビル 1130 が遠位閉鎖管部分 1430 により完全閉鎖位置へと移動すると、遠位閉鎖管部分 1430 上の横方向取り付け本体の遠位端部 1461 は、組織がそれらの間に浸潤するのを防止するために組織が停止するように更に作用する。図 41 を参照されたい。

40

【0094】

50

図47は、図1及び2の交換式外科用器具組立体100の外科用エンドエフェクタ110と類似し得る、外科用エンドエフェクタ110'の一部分を示す。図47に示す実施例では、アンビル114は、細長い本体部分190及びアンビル取り付け部分192を含む。アンビル取り付け部分192は、細長い本体部分190から近位方向に突出した、2つの離間したアンビル取り付けフランジ194を備える。各アンビル取り付けフランジ194は、外向きに延びるトラニオン196をその上に有する。トラニオン196はそれぞれ、細長いチャンネル112に設けられた対応する腎臓形スロット又は細長い弓状トラニオンスロット197内に移動可能に受容される。アンビル114が「完全に開放された」位置にある場合、トラニオンスロット196は、一般に、細長い弓状のトラニオンスロット197の底部198に位置する。アンビル114は、遠位閉鎖管部分142を遠位方向DDに遠位方向に前進させることにより閉鎖位置へと移動することができ、これにより、遠位閉鎖管部分142の端部148は、アンビル114のアンビル取り付け部192上に形成されたカム表面193に乗り上げる。遠位閉鎖管部分142の遠位端部148がアンビル取り付け部分192上のカム表面193に沿って遠位方向に前進した際、遠位閉鎖管部分142は、アンビル114の本体部分190を枢動させ、かつ外科用ステーブルカートリッジ116に対して軸方向に移動させる。遠位閉鎖管部分142がその閉鎖ストロークの端部に到達した場合、遠位閉鎖管部分142の遠位端部148は、切り立ったアンビルたな状部191に隣接/接触し、また本体部分190の下側に形成ポケット(図示せず)がカートリッジにおけるステーブルと適切に位置合わせされるように、アンビル114を位置決めするよう機能する。アンビルたな状部191は、アンビル取り付け部分192上のカム表面193と細長いアンビル本体部分190との間に画定される。換言すれば、本構成では、カム表面193は、アンビル本体190の最外表面195へと延びない。遠位閉鎖管142がこの完全に伸長した位置に到達した後、アンビル114への閉鎖運動/力の任意の更なる適用は、アンビル及び/又は閉鎖システム構成要素への損傷を引き起こし得る。図47に見ることができるとおり、本構成では、閉鎖力 F_H はシャフト軸線SAに平行である。トラニオン196の中心を通過する軸線又は平面 T_A と閉鎖力ベクトル F_H との間の距離は、距離 X_R として表される。この距離 X_R と閉鎖力 F_H との積は、アンビル114に適用される閉鎖運動 C_M を表す。

【0095】

図48及び49は、交換式器具組立体1000の外科用エンドエフェクタ1100のアンビル1130の閉鎖力構成を示す。上述のように、アンビルトラニオン1158は、細長いチャンネル1102における穴1154内に枢動可能に装着される。上記のアンビル114とは異なり、アンビル1130は軸方向に移動しない。代わりに、アンビル1130は、アンビル軸線AAの周囲のみで枢動するように制約される。遠位閉鎖管部分1430が水平閉鎖力 F_{H1} の下で遠位方向DDにて前進した際、遠位閉鎖管部分1430上の内部カム表面1444とアンビル取り付け部分1150上のカム表面1152との間の相互作用は、遠位閉鎖管部分1430が垂直閉鎖力構成要素 V_F を経験することをもたらす。アンビル取り付け部分1150上のカム表面1152により経験される結果として生じる力ベクトル F_N は、内部カム表面1444に対して「直角」である、又は垂直である。図48及び49の角度 θ は、内部カム面1440と同様に、カム面1152の角度を水平に表す。この結果得られる力ベクトル F_N とアンビルトラニオン1158の中心を通過して延びる軸線又は平面 T_A との間の距離は、運動アーム M_A として表される。この運動アーム距離 M_A と得られた力ベクトル F_N との積は、アンビル1130に適用される閉鎖運動 C_{M1} を表す。したがって、水平閉鎖力 $F_H = F_{H1}$ である適用では、 $M_A > X_R$ であり、それ故にアンビル1130に加えられる閉鎖運動がアンビル114に加えられる閉鎖運動を超えるために、アンビル1130に加えられる閉鎖トルクの実際の量は、アンビル114に加えられる閉鎖トルクの量を超え得る。図49はまた、閉鎖プロセス中に組織により確立された抵抗力を示す。 F_T は、組織がアンビルとステーブルカートリッジとの間にクランプされた場合に、組織により生成される力を表す。アンビル1130に適用されるこの「反対の」運動モーメント M_T は、アンビルトラニオン1158の中心を通過して延びる組織

10

20

30

40

50

力 T_F と軸線又は平面 T_A との間の距離 X_T と、組織力 T_F との積に等しい。したがって、所望の量のアンビル閉鎖を達成するために、 C_{M1} は M_T よりも大きくなければならない。

【0096】

図47に示される実施例に戻ると、発射バー170は、開始位置又は未発射位置にある場合に細長いチャンネル112内に位置する、またより詳細には、所定の位置にて遠位閉鎖管部分142に対して完全に遠位にて位置する発射部材174へと取り付けられ、発射部材174の頂部175がアンビル114の一部と接触していることが、見てとれる。アンビル114が閉鎖位置へと移動する際に、頂部175がアンビルと接触することができる位置に発射部材174が配置されている故に、このような構成では、アンビル114を完全に又は完全に閉鎖された位置へと移動させるための、より大きい閉鎖力が必要となり得る。なお、発射システムが起動された場合、発射部材174の上部175とアンビル114との間の摩擦干渉を克服するために、より高い発射力が必要となり得る。反対に、図48に見ることができるように、エンドエフェクタ1100において、発射部材1660は、遠位閉鎖管部分1430内にある発射部材駐留領域1154内に「駐留」される。発射部材1660が遠位閉鎖管部分1430内の発射部材駐留領域1154内に位置する場合、アンビルとの有意な摩擦力を発生させることができない。したがって、遠位閉鎖管部分1430内に完全に発射部材1660を駐留させることにより達成され得る利点の1つは、アンビルを完全閉鎖位置へと閉鎖するために必要な閉鎖力の量の低減、及び/又はエンドエフェクタ内の開始位置から終了位置へと発射部材を前進させるのに必要な発射力の量の低減であり得る。換言すれば、発射部材1660が遠位閉鎖管部分1430の遠位端部及びその上の内部カム表面1444に完全に近位になるように、かつ発射部材とアンビルとの間のいかなる摩擦接触も排除又は低減される開始位置にあるように、発射部材1660を駐留させることは、最終的に、エンドエフェクタの動作のために、より低い閉鎖力及び発射力が発生することを必要とし得る。

【0097】

上述のように、閉鎖及び発射プロセス中のアンビルの過剰な屈曲は、望ましくないより高い発射力の必要性をもたらす。したがって、より剛性のアンビル構成が一般的に望ましい。図20及び21に戻ると、アンビル1130及びその内部に示される細長いチャンネル1102により提供され得る別の利点は、アンビル1130のアンビル取り付け部分1150が一般的により堅牢であり、またしたがって、その他のアンビル及び細長いチャンネル構成よりも剛性であることである。図50は、アンビル取り付けフランジ194と細長いアンビル本体部分190との間の剛性ガセット199の使用を示す。アンビル1130のアンビル取り付けフランジ1151とアンビル本体1132との間で同様のガセット構成を使用して、アンビル剛性を更に高めることができる。

【0098】

上述のように、交換式外科用器具1000は、弾性スパイン部材1520を含む。図6、7、7A、8、及び51~54に見ることができるように、弾性スパイン部材1520の遠位端部1522は、弾性スパイン部材1520に形成された伸張機構1530により弾性スパイン部材15の近位端部1524から分離される。なお、伸張制限インサート1540は、遠位端部1522と近位端部1524との間に保定支持される。種々の構成では、弾性スパイン部材1520は、例えば、参照目的のために ME_1 として指定される弾性率を有する、好適なポリマー材料、ゴム等から作製されてよい。伸張機構1530は、複数の伸張空洞1532を含んでよい。図7Aに見ることができるように、図示した伸張機構1530は、それらの間にいくらかの可撓性壁部分1534を画定するように構成された、4つの三角形の伸張空洞1532を含む。伸張空洞1532のその他の形状及び数が用いられてよい。伸張空洞1532は、例えば、弾性スパイン部材1520へと成形又は機械加工されてよい。

【0099】

依然として図6、7、及び51~54を参照すると、伸張制限インサート1540は、参照目的のために ME_2 として指定される弾性率を有する、本体部分1541を含む。図

6に見ることができるように、本体部分1541は、弾性スパイン部材1520に形成された取り付け空洞1535内へと着座するようにそれぞれ構成された、2つの下向きに延びる取り付けラグ1542を含む。図7Aも参照されたい。伸張制限インサート1540に所望の量の伸張能力及び弾性を提供するために、図示される構成における本体部分1541には、複数の上部空洞1543が設けられている。図示された実施例は、比較的正方形又は長方形の形状であり、それらの間に可撓性壁1544を画定するように離間配置された、4つの上部空洞1543を含む。その他の実施形態は、上部空洞のその他の数及び形状を含んでよい。図示した伸張制限インサート1540の本体部分1541はまた、中央に配置され、下方に突出する中央ラグ部分1545を含み、これは、伸張機構1530の上方の中央空洞1536に着座するように構成される。図7Aを参照されたい。図示した実施例では、中央ラグ部分1545は、それらを通して横方向に延びて、それらの間に可撓性壁1547を画定する一対の中央通路1546を含む。

10

【0100】

また、図示した実施例では、伸張制限インサート1540は、本体部分1541の各外側部に配置された細長い横方向空洞1548を含む。1つの横方向空洞1548のみが、図6及び51~54に見られ得る。各細長い横方向空洞1548は、対応する伸張りミッタ1550をその内部に支持するように構成される。したがって、記載された実施例では、2つの伸張りミッタ1550が、伸張制限インサート1540において用いられる。少なくとも1つの構成では、伸張りミッタ1550は、それぞれの端部上で下向きに延びる取り付けラグ1554で終端する細長い本体部分1552を含む。各取り付けラグ1554は、本体部分1541に形成された対応するラグ空洞1549にて受容される。伸張りミッタは、ME₃の参照目的のための弾性率を有し得る。少なくとも1つの構成では、ME₃ < ME₂ < ME₁である。

20

【0101】

ハンドル組立体500へと動作可能に取り付けられている場合の交換式外科用器具組立体1000の作動を、ここで図51~54に関して更に詳細に記載する。図51は、解放位置にあるアンビル組立体1130を示す。この図に見ることができるように、遠位閉鎖管部分1430は、その開始位置又は非作動位置にあり、かつ正のアンビル開口機構1462は、アンビル1130を開放位置へと駆動させている。なお、発射部材1660は非作動位置又は開始位置にあり、上部ノーズ部分1630を含む上部は、アンビル取り付け部分1150の発射部材駐留領域1154内に駐留される。交換式器具組立体1000がこの非作動状態にある場合、伸張制限インサート1540は未伸張状態にある。非伸張状態にある場合の伸張制限インサート1540の軸方向長さは、図51のL_{us}により表される。L_{us}は、図51に示されるように、伸張制限インサート1540の本体部分1541の近位端部に対応する基準軸線Aと、本体部分1541の遠位端部に対応する基準軸線Bとの間の距離を表す。Fとラベル付けされた軸線は、細長いチャネル1102内に適切に着座されたステーブルカートリッジ1110の遠位端部の位置に対応する。器具組立体1000がこの非作動状態にある場合、弾性スパイン部材1520は弛緩した未伸張状態にあることが、理解されよう。

30

【0102】

図52は、遠位閉鎖管部分1430を遠位方向DDに遠位方向に駆動させるために、上記のように閉鎖駆動システム510が作動した後の交換式外科用器具組立体1000を示す。遠位閉鎖管部分1430が遠位方向に移動した際、遠位閉鎖管部分1430の上部壁部1440の遠位端部1441上のカム表面1444は、アンビル取り付け部分1150上のカム表面1152とカム接触し、かつアンビル1130を図示した閉鎖位置へと駆動させる。閉鎖駆動システム510は、閉鎖ストローク距離全体を通して遠位閉鎖管部分1430を移動させ、次いで、閉鎖駆動システム510によりその位置にて軸方向にロックされる、又は別の方法でその位置に保定される。遠位閉鎖管部分1430がアンビル取り付け部分1150に接触した際に、アンビル1130上の遠位閉鎖管部分1430の遠位前進により生じる閉鎖力はまた、アンビル1130及び細長いチャネル1102を遠位方

40

50

向DDにて軸方向に前進させる。弾性スパイン1520における伸張機構1530は、細長いチャンネル1102及びアンビル1130のこの遠位前進に適應するように、伸張し始める。図52にて示すような軸線Bは、弛緩状態又は非伸張状態にある場合の伸張制限インサート1540の、基準軸線である。軸Cは、伸張制限インサートがその最大長さに伸張された後の、伸張制限インサート1540の端部に対応する。距離 L_s は、伸張制限インサート1540が細長くあり得る最大量又は最大長さを表す。軸線Gは、アンビル1130がその「第1の」閉鎖位置に移動した後の、外科用ステーブルカートリッジ1110の遠位端部の位置に対応する。基準軸線F及びGとの間の距離 L_T は、閉鎖駆動システム510の作動中に細長いチャンネル1102及びアンビル1130が移動した軸方向距離を表す。この距離 L_T は、伸張りミッタ1550により制限されるように、伸張制限インサート1540が閉鎖プロセス中に伸張した距離 L_s と、等しくあり得る。

10

【0103】

図51に戻ると、閉鎖プロセスの開始に先立って、伸張りミッタ1550の各取り付けラグ1554とラグ空洞1549のそれぞれの内壁1551との間に空間Sが存在することに、留意することができる。図52に見られるように、空間Sがなくなる。即ち、取り付けラグ1554のそれぞれは、伸張制限インサート1540における対応する空洞壁1549に隣接する。したがって、伸張りミッタ1550は、伸張制限インサート1540により経験される伸長の量を制限するよう機能し、伸張制限インサート1540は、弾性スパイン1520の近位端部分1524に対する細長いチャンネル1102及びアンビル1130の遠位移動量を、順次制限する。遠位閉鎖管1430は、閉鎖駆動システム510により、適切な位置にて軸方向にロックされる。その位置にある場合に、アンビル1130は、外科用ステーブルカートリッジ1110に対して第1の「閉鎖位置」に保定される。発射駆動システム530はまだ作動していないため、発射部材1660は移動しておらず、また発射部材駐留領域1154において駐留されたままである。「第1の」閉鎖位置にある場合のアンビル1130の下面の位置は、図52及び53における軸線Kにより表される。

20

【0104】

図53は、発射駆動システム530が最初に作動された後の、発射部材1660の位置を示す。この図に見ることができるよう、発射部材1660は、発射部材駐留領域1154から遠位方向に前進している。発射部材1660の上部、またより具体的には、上部アンビル係合機構1672のそれぞれは、アンビル1130における対応する軸方向通路1146の近位傾斜面部分1138に進入している。本プロセスのこの時点で、アンビル1130は、アンビル1130の下面とステーブルカートリッジ1110のデッキとの間にクランプされた組織により生じる相当の曲げ応力下にあり得る。この曲げ応力、並びに発射部材の種々の部分とアンビル1130と細長いチャンネル1102との間の摩擦抵抗は、発射部材1660が最初に遠位方向に前進している間に、細長いチャンネル1102及び遠位閉鎖管部分を静的状態にて本質的に保定する働きをする。この期間中、発射部材1660を発射するのに必要な力の量、又は換言すれば、アンビル1130とカートリッジ1110との間にクランプされた組織を通して発射部材1660を遠位方向に押圧するのに必要な力の量が、増加する。図55における線1480を参照されたい。また、この期間中、伸張制限インサートは、細長いチャンネル1102及びアンビル1130を、近位方向PDにて遠位閉鎖管部分1430内へと後退させることを試みる。一度、発射部材1660とアンビル1130と細長いチャンネル1102との間の摩擦の量が、伸張制限インサート1540により発生する後退力よりも小さくなると、伸張制限インサート1540は、細長いチャンネル1102及びアンビル1130を、遠位閉鎖管部分1430内へと更に近位方向に引くことを引き起こし得る。細長いチャンネル1102及びアンビル1130が近位方向PDにて移動した後の、ステーブルカートリッジ1110の遠位端部1113の位置は、図54における位置Hとして表される。細長いチャンネル1102及びアンビル1130が近位方向PDにて移動した軸方向距離は、図54における距離Iとして表される。アンビル1130及び細長チャンネル1102が遠位閉鎖管部分1430内へと近位方向に

30

40

50

移動することで、遠位閉鎖管部分 1 4 3 0 により、アンビル 1 1 3 0 に付加的な閉鎖力が加えられることをもたらし得る。図 5 4 の線 M は、アンビル 1 1 3 0 の「第 2 の」閉鎖位置を表す。距離 N として表される位置 K と位置 M との間の距離は、アンビル本体 1 1 3 2 の遠位端部 1 1 3 3 が第 1 の閉鎖位置と第 2 の閉鎖位置との間を移動する、垂直距離を含む。

【 0 1 0 5 】

アンビル 1 1 3 0 が第 2 の閉鎖位置にある場合に、遠位閉鎖管部分 1 4 3 0 によりアンビル 1 1 3 0 に付加的な閉鎖力を加えることで、アンビル 1 1 3 0 とカートリッジ 1 1 1 0 との間でクランプされた組織により、アンビル 1 1 3 0 に加えられる屈曲力の量に抵抗する。このような状態は、アンビル本体 1 1 3 0 における通路と発射部材 1 6 6 0 との間
10
のより良好な位置合わせをもたらし得、これは、エンドエフェクタ 1 1 0 0 を通って遠位方向に前進し続けた際に、発射部材 1 6 6 0 が経験する摩擦抵抗の量を最終的に低減することができる。したがって、発射部材をその発射ストロークの残部を通して終了位置まで前進させるのに必要な発射力の量を低減することができる。この発射力の低減は、図 5 5 におけるチャートに見ることができる。図 5 5 に示したチャートは、発射部材を発射プロセスの開始から終了まで発射するために必要な発射力（エネルギー）を比較する。線 1 4 8 0 は、エンドエフェクタ 1 1 0 0 がその内部に組織をクランプしている場合に、発射部材 1 6 6 0 をその開始位置から終了位置へと移動させるのに必要な発射力の量を表す。線 1 4 8 2 は、例えば、上記の交換式外科用器具組立体 1 0 0 0 の発射部材を移動させるのに必要な、発射力の量を表す。線 1 4 8 2 は、エンドエフェクタ 1 1 0 又は 1 1 0 ' におい
20
てクランプされた組織を通して発射部材 1 7 4 をその開始から終了位置まで移動させるのに必要な、発射力を表す。このチャートに見ることができるように、外科用器具組立体 1 0 0 、 1 0 0 0 の両方により必要とされる発射力は、交換式器具組立体 1 0 0 0 の弾性スパイン組立体 1 5 1 0 が第 2 の量の閉鎖力をアンビルに加える時点 1 4 8 4 と実質的に同じである、又は非常に類似している。図 5 5 のチャートに見ることができるように、第 2 の量の閉鎖力がアンビル 1 1 3 0 により経験される場合（点 1 4 8 4 ）、発射プロセスを完了するために必要とされる閉鎖力の量は、器具組立体 1 0 0 における閉鎖プロセスを完了するために必要とされる閉鎖力の量未満である。

【 0 1 0 6 】

図 5 6 は、種々の外科用エンドエフェクタの発射部材を開始位置（ 0 . 0 ）から終了位置（ 1 . 0 ）へと移動させるのに必要な発射負荷の量を比較する。垂直軸は発射荷重の量を表し、水平軸は発射部材が開始位置（ 0 . 0 ）と終了位置（ 1 . 0 ）との間を移動する距離の割合を表す。線 1 4 9 0 は、例えば、外科用器具組立体 1 0 0 又は同様の器具組立体の発射部材を発射するために必要な発射力を示す。線 1 4 9 2 は、種々の発射部材の改良及び構成を用い、かつ例えば、米国特許出願第 _____ 号、発明の名称「 S T A P L E C A R T R I D G E C O M P R I S I N G S T A P L E S W I T H D I F F E R E N T C L A M P I N G B R E A D T H S 」、代理人整理番号 E N D 8 0 4 7 U S N P / 1 6 0 1 9 5 号、及び本明細書と同日に出願され、かつ本明細書中に、それらの各全体が参考として組み込まれる、その他の上述の米国特許出願に開示され得る、外科用器具組立体の発射部材を発射するのに必要とされる、発射力を示す。線 1 4 9 4 は、本明
40
細書にて開示された、アンビルを補強するための特徴及び構成の少なくとも一部を用いる外科用器具組立体の、その開始位置から終了位置まで発射部材を発射するのに必要な、発射力を示す。線 1 4 9 6 は、例えば、弾性スパイン構成、及び本明細書にて開示された、アンビルを補強するための特徴及び構成の少なくともいくつかを用いる外科用器具組立体を発射させるのに必要とされる、発射力を示す。この図に見られるように、弾性スパイン構成を用いる外科用器具組立体、及び本明細書に開示されるアンビル補強構成のうちの少なくともいくつかは、はるかに低い力対発射要件を有する。

【 0 1 0 7 】

図 5 7 ~ 6 2 は、外科用ステーブル留め処置中にステーブルを变形させるように構成された、形成ポケット配列 1 0 1 0 0 を示す。形成ポケット配列 1 0 1 0 0 は、近位形成ポ
50

ケット10110、及びアンビル10101の平面又は組織係合表面10107において画定された遠位形成ポケット10130を備える。ポケット10110、10130は、形成ポケット構成10100の長手方向ポケット軸線10103に沿って位置合わせされる。ステーブルは、ステーブルカートリッジから配置される場合に、形成ポケット配列10100によりポケット軸線10103に沿って形成されることが、意図される。図58及び59を参照すると、形成ポケット配列10100は、形成ポケット10110、10130の間に画定されたブリッジ部又は隆起部10105を更に含む。この場合、ブリッジ部分10105は、アンビル10101の平坦な表面10107の一部である。ブリッジ部分10105は、ブリッジ幅「W」を含む。形成ポケット配列10100は、ブリッジ部分10105内に画定された中心「C」を含む。形成ポケット配列10100は、ブリッジ部分10105に対して両側対称であり、ポケット軸線10103に対して両側対称であり、かつ中心「C」に対して回転対称である。

10

【0108】

形成ポケット10110は、一对のポケット側壁10113を含み、また形成ポケット10130は、一对のポケット側壁10133を含む。ポケット側壁10113、10133は、ステーブル先端部及び/又はステーブルの脚部がポケット10110、10130の側壁10113、10133に最初に当たった場合に、ポケット10110、10130の形成面に向かって、ステーブルの先端部及び脚部を方向付けるように構成される。図60～62を参照すると、側壁10113、10133は、アンビル10101の平坦な表面10107から、各ポケット10110、10130の形成面に向かって延びる。形成10110、10130の側壁10113、10133は、形成面に向かってステーブルのステーブル脚部及び/又は先端部を方向付ける、又は向けるために、角度にて、アンビル10101の平坦な表面10107に対して角度付けされる。側壁10113、10133は、ステーブルがポケット10110、10130の形成面に対して形成される際に、ステーブル先端部及び/又はステーブルの脚部を、ポケット軸線10103に沿って形成するように、構成される。

20

【0109】

再び図58を参照すると、ポケット10110、10130の形成面は、それぞれ、入口領域形成面10111、10131及び出口領域形成面10112、10132を含む。この場合、入口領域形成面10111、10131がカバーする形成面の表面積の量は、出口領域形成面10112、10132がカバーする形成面の表面積の量と等しい。その結果、入口領域形成面10111、10131は、各ポケット10110、10130の中心における出口領域形成面10112、10132へと移行する。入口領域形成面10111、10131と出口領域形成面10112、10132との間の移行は、各ポケット10110、10130の谷部、又はトラフを画定する。形成ポケット10110、10130の谷部は、平坦な表面10107から最大の垂直距離を有する形成面分又は区分を画定する。

30

【0110】

図59を参照すると、各ポケット10110、10130の形成面は、それぞれ、長手方向曲率半径10117、10137を含む。この場合、長手方向曲率半径10117は曲率半径10137に等しい。同様に、この場合、長手方向曲率半径10117及び長手方向曲率半径10137は、対称ステーブルを形成することができる。その他の実施形態では、長手方向曲率半径10117及び長手方向曲率半径10137は異なり、かつ非対称ステーブルを形成することができる。

40

【0111】

形成ポケット10110、10130の谷部はまた、各ポケット10110、10130の形成面の最も狭い部分を画定する。図61は、図58の線61-61に沿った、遠位形成ポケット10130の断面図である。この図は、遠位形成ポケット10130の谷部又はトラフを示す。各ポケット10110、10130の外縁部は、各ポケット10110、10130の形成面の最も広い部分を画定する。図60は、遠位形成ポケット101

50

30の出口領域形成面10132内にある、図58の線60-60に沿った、遠位形成ポケット10130の断面図を示す。図62は、遠位形成ポケット10130の入口領域形成面10132内にある、図58の線62-62に沿った、遠位形成ポケット10130の断面図である。近位ステーブル脚部は、近位形成ポケット10110の入口領域形成面10111に着地するように構成され、また近位形成ポケット10110の出口領域形成面10112から出るように構成される。同様に、遠位ステーブル脚部は、遠位形成ポケット10130の入口領域形成面10131に着地するように構成され、また遠位形成ポケット10130の出口領域形成面10132から出るように構成される。

【0112】

図63~68は、外科用ステーブル留め処置中にステーブルを変形させるように構成された、形成ポケット配列10200を示す。形成ポケット配列10200は、近位形成ポケット10210、及びアンビル10201の平面又は組織係合表面10207において画定された遠位形成ポケット10230を備える。ポケット10210、10230は、形成ポケット構成10200の長手方向ポケット軸線10203に沿って位置合わせされる。ステーブルは、ステーブルカートリッジから配置される場合、形成ポケット配列10200により、ポケット軸線10203に沿って形成されることが意図される。図64及び65を参照すると、形成ポケット配列10200は、形成ポケット10210、10230の間に画定されたブリッジ部分10205を更に含む。この場合、ブリッジ部分10205は、アンビル10201の平坦な表面10207に対して凹んでいる。ブリッジ部分10205は、ブリッジ幅「W」及びブリッジ深さ「D」を含む。ブリッジ深さ「D」は、ブリッジ部分10205が平坦な表面10207に対して凹んでいる距離である。形成ポケット配列10200は、ブリッジ部分10205内に画定された中心「C」を含む。形成ポケット配列10200は、ブリッジ部分10205に対して両側対称であり、ポケット軸線10203に対して両側対称であり、かつ中心「C」に対して回転対称である。

【0113】

形成ポケット配列10200は、アンビル10201の平坦な表面10207からポケット10210、10230及びブリッジ部分10205に向かって延びる、一对の主要な側壁10208を更に備える。主要な側壁10208は、アンビル10201の平面10207に対して角度 α_2 で角度付けされている。形成ポケット配列10200は、ポケット10210、10230の外縁部と平坦な表面10207との間、ポケット10210、10230の内縁部とブリッジ部分10205との間に、移行機構を提供する、縁部機構10215、10235を更に備える。これらの縁部10215、10235は、例えば、丸みを帯びている、及び/又は面取りされていてよい。縁部機構10215、10235は、以下でより詳細に論じられるように、ステーブル先端部が固着されるのを防止するのに役立ち得る。

【0114】

形成ポケット10210は、一对のポケット側壁10213を含み、また形成ポケット10230は、一对のポケット側壁10233を含む。ポケット側壁10213、10233は、ステーブル先端部及び/又はステーブルの脚部がポケット10210、10230の側壁10213、10233に最初に当たった場合に、ポケット10210、10230の形成面に向かって、ステーブル先端部及びステーブルの脚部を方向付けるように構成される。側壁10213、10233は、各ポケット10210、10230の形成面に向かって移行縁部10215、10235から延びる。形成ポケット10210、10230の側壁10213、10233は、ポケット10210、10230の形成面に向かってステーブルの脚部及び/又は先端部を方向付ける、又は向けるために、角度 α_1 にて、アンビル10201の平坦な表面10207に対して角度付けされる。側壁10213、10233は、ステーブルがポケット10210、10230の形成面に対して形成される際に、ステーブル先端部及び/又はステーブルの脚部を、ポケット軸線10203に沿って形成するように、構成される。総じて、主要な側壁10208及びポケット側壁

10

20

30

40

50

10213、10233は、ステーブル先端部を方向付けるための漏斗状構成を提供することができる。図66及び67を参照すると、角度 θ_1 は角度 θ_2 よりも大きい。

【0115】

ポケット10210、10230は、以下でより詳細に論じられるように、ポケット側壁10213、10233と形成面との間に移行機構を提供する移行縁部10214、10234を更に含む。種々の実施例では、移行縁部10214、10234は、移行縁部10215、10235と同様の特性を備えることができる。その他の実施例では、移行縁部10214、10234は、移行縁部10215、10235とは異なる特性を備えることができる。これにより、縁部10214、10234は、例えば、丸みを帯びている、又は面取りされていてよい。縁部10214、10234は、縁部10214、10234がポケット10210、10230の外側端部と接する第1縁部、及び縁部10214、10234がポケット10210、10230のブリッジ部分10205又は内端部にアプローチする第2縁部を、備える。縁部10214、10234は、ブリッジ部分10205の近傍の移行縁部10215、10235へと移行してよい。縁部機構10214、10234はまた、以下でより詳細に論じられるように、形成される場合に、ポケット10210、10230においてステーブル先端部が固着されるのを防止するのに役立つ。

10

【0116】

再び図64を参照すると、ポケット10210、10230の形成面は、それぞれ、入口領域形成面10211、10231及び出口領域形成面10212、10232を含む。この場合、入口領域形成面10211、10231がカバーする形成面の表面積の量は、出口領域形成面10212、10232がカバーする形成面の表面積よりも大きい。その結果、入口領域形成面10211、10231は、各ポケット10210、10230の中心における出口領域形成面10212、10232へと移行しない。むしろ、入口領域10211、10231が出口領域10212、10232へと移行する移行点は、ブリッジ部分10205に近い。入口領域形成面10211、10231と出口領域形成面10212、10232との間の移行は、各ポケット10210、10230の谷部、又はトラフを画定する。形成ポケット10210、10230の谷部は、平坦な表面10207から最大の垂直距離を有する形成面の部分又は区分を画定する。

20

【0117】

図65を参照すると、各ポケット10210、10230の形成面は、2つ以上の曲率半径を含む。具体的には、ポケット10210は、入口領域形成面10211に対応する入口曲率半径10217、及び出口領域形成面10212に対応する出口曲率半径10218を備える。同様に、ポケット10230は、入口領域形成面10231に対応する入口曲率半径10237、及び出口領域形成面10232に対応する出口曲率半径10238を備える。この場合、曲率半径10217、10237は、それぞれ、曲率半径10218、10238よりも大きい。曲率半径と種々のポケット機構との間の特定の関係は、特定の関係のいくつかの潜在的利点及びパターンと共に、以下でより詳細に論じられる。

30

【0118】

入口領域が出口領域へと移行する移行点を画定することに加えて、形成ポケット10210、10230の谷部はまた、各ポケット10210、10230の形成面の最も狭い部分を画定する。それらが入口領域形成面10211、10231の開始部を画定する故に、入口縁部とも称される各ポケット10210、10230の外縁部は、入口幅を含む。それらが出口領域形成面10212、10232の末端部を画定する故に、出口縁部とも称される各ポケット10210、10230の内縁部は、出口幅を含む。この場合、入口幅は出口幅よりも大きい。また、出口幅は、形成面の谷部幅又は最も狭い部分よりも大きい。図67は、図64の線67-67に沿った、遠位形成ポケット10230の断面図である。この図は、遠位形成ポケット10230の谷部又はトラフを示す。この谷部又はトラフはまた、入口領域形成面10231と出口領域形成面10232との間の移行でもある。図66は、形成ポケット10230の出口領域形成面10232内に配置された、

40

50

図 6 4 の線 6 6 - 6 6 に沿った、遠位形成ポケット 1 0 2 3 0 の断面図を示す。図 6 8 は、遠位形成ポケット 1 0 2 3 0 の入口領域形成面 1 0 2 3 2 内にある、図 6 4 の線 6 8 - 6 8 に沿った、遠位形成ポケット 1 0 2 3 0 の断面図である。

【 0 1 1 9 】

形成ポケット配列 1 0 2 0 0 及び本明細書に開示される種々のその他の形成ポケット配列は、種々の直径を伴うステーブルと共に使用されるように、構成される。形成ポケット配列 1 0 2 0 0 と共に使用されるステーブルの直径は、例えば、約 0 . 0 0 7 9 インチ ~ 約 0 . 0 0 9 4 インチの間で変動し得る。加えて、各形成面の入口曲率半径及び出口曲率半径は、例えば、入口半径が、ステーブル直径の約 8 倍とステーブル直径の 1 0 倍との間にある場合に、約 1 . 5 : 1 ~ 約 3 : 1 の比を含む。少なくとも 1 つの場合では、各形成面の入口曲率半径及び出口曲率半径は、例えば、入口半径が、ステーブル直径の 9 倍である場合に、約 2 : 1 の比を含む。その他の場合、各形成面の入口曲率半径及び出口曲率半径は、例えば、入口半径が、ステーブル冠部長さ及び隆起部、又はブリッジの約 0 . 6 倍を超える、又は幅がステーブル直径の 1 倍未満である場合に、約 1 . 5 : 1 ~ 約 3 : 1 の比を含む。少なくとも 1 つの場合では、各形成面の入口曲率半径及び出口曲率半径は、入口半径が、ステーブル冠部長さ及び隆起部、又はブリッジの約 0 . 6 倍を超える、又は幅がステーブル直径の 1 倍未満である場合に、約 2 : 1 の比を含む。出口曲率半径は、例えば、ステーブル直径の約 4 倍と直径の約 6 倍との間である。少なくとも 1 つの場合では、出口曲率半径は、ステーブル直径の約 4 . 5 倍である。

【 0 1 2 0 】

図 6 9 ~ 7 4 は、外科用ステーブル留め処置中にステーブルを変形させるように構成された、形成ポケット配列 1 0 3 0 0 を示す。形成ポケット配列 1 0 3 0 0 は、近位形成ポケット 1 0 3 1 0、及びアンビル 1 0 3 0 1 の平面又は組織接触表面 1 0 3 0 7 において画定された遠位形成ポケット 1 0 3 3 0 を備える。ポケット 1 0 3 1 0、1 0 3 3 0 は、形成ポケット構成 1 0 3 0 0 の長手方向ポケット軸線 1 0 3 0 3 に沿って位置合わせされる。ステーブルは、ステーブルカートリッジから配置される場合、形成ポケット配列 1 0 3 0 0 により、ポケット軸線 1 0 3 0 3 に沿って形成されることが意図される。図 7 0 及び 7 1 を参照すると、形成ポケット配列 1 0 3 0 0 は、形成ポケット 1 0 3 1 0、1 0 3 3 0 の間に画定されたブリッジ部分 1 0 3 0 5 を更に含む。この場合、ブリッジ部分 1 0 3 0 5 は、アンビル 1 0 3 0 1 の平坦な表面 1 0 3 0 7 に対して凹んでいる。ブリッジ部分 1 0 3 0 5 は、ブリッジ幅「W」及びブリッジ深さ「D」を含む。ブリッジ深さ「D」は、ブリッジ部分 1 0 3 0 5 が平坦な表面 1 0 3 0 7 に対して凹んでいる距離である。形成ポケット配列 1 0 3 0 0 は、ブリッジ部分 1 0 3 0 5 内に画定された中心「C」を含む。形成ポケット配列 1 0 3 0 0 は、ブリッジ部分 1 0 3 0 5 に対して両側対称であり、ポケット軸線 1 0 3 0 3 に対して両側対称であり、かつ中心「C」に対して回転対称である。

【 0 1 2 1 】

形成ポケット配列 1 0 3 0 0 は、アンビル 1 0 3 0 1 の平坦な表面 1 0 3 0 7 からポケット 1 0 3 1 0、1 0 3 3 0 及びブリッジ部分 1 0 3 0 5 に向かって延びる、一对の主要な側壁 1 0 3 0 8 を更に備える。主要な側壁 1 0 3 0 8 は、アンビル 1 0 3 0 1 の平面 1 0 3 0 7 に対して角度 α で角度付けされている。形成ポケット配列 1 0 3 0 0 は、ポケット 1 0 3 1 0、1 0 3 3 0 の外側縁と主要な側壁 1 0 3 0 8 との間に移行機構を提供する、一对の縁部機構 1 0 3 0 9 を更に備える。縁部 1 0 3 0 9 はまた、主要な側壁 1 0 3 0 8 の中央部分とブリッジ部分 1 0 3 0 5 との間に移行機構を提供する。これらの縁部 1 0 3 0 9 は、例えば、丸みを帯びている、及び / 又は面取りされていてよい。縁部機構 1 0 3 0 9 は、以下でより詳細に論じられるように、ステーブル先端部が固着されるのを防止するのに役立ち得る。

【 0 1 2 2 】

形成ポケット 1 0 3 1 0 は、一对のポケット側壁 1 0 3 1 3 を含み、また形成ポケット 1 0 3 3 0 は、一对のポケット側壁 1 0 3 3 3 を含む。ポケット側壁 1 0 3 1 3、1 0 3 3 3 は、ステーブル先端部及び / 又はステーブルの脚部がポケット 1 0 3 1 0、1 0 3 3

10

20

30

40

50

0の側壁10313、10333に最初に当たった場合に、ポケット10310、10330の形成面に向かって、ステーブル先端部及びステーブルの脚部を方向付けるように構成される。側壁10313、10333は、各ポケット10310、10330の形成面に向かって移行縁部10309から延びる。形成ポケット10310、10330の側壁10313、10333は、ポケット10310、10330の形成面に向かってステーブルの脚部及び/又は先端部を方向付ける、又は向けるために、角度 θ_1 にて、アンビル10301の平坦な表面10307に対して角度付けされる。側壁10313、10333は、ステーブルがポケット10310、10330の形成面に対して形成される際に、ステーブル先端部及び/又はステーブルの脚部を、ポケット軸線10303に沿って形成するように、構成される。総じて、主要な側壁10308及びポケット側壁10313、10333は、ステーブル先端部に対応するための漏斗状構成を提供することができる。図72及び73を参照すると、角度 θ_1 は角度 θ_2 よりも大きい。この場合、ポケット側壁10313、10333は、強力であると考えられることができる。例えば、角度 θ_1 は80度である。同様に、角度 θ_2 は、角度 θ_1 よりも著しく小さい。例えば、角度 θ_2 は、4度である。角度 θ_3 (図73)は、側壁10333間の角度が約0度~約10度であると定義される。種々の場合では、角度 θ_3 は0度であり、かつ壁10333は、互いに少なくとも実質的に平行である。

10

【0123】

ポケット10310、10330は、以下でより詳細に論じられるように、ポケット側壁10313、10333と形成面との間に移行機構を提供する移行縁部10306を更に含む。種々の実施例では、移行縁部10306は、移行縁部10309と同様の特性を備えることができる。その他の実施例では、移行縁部10306は、移行縁部10309とは異なる特性を備えることができる。これにより、縁部10307は、例えば、丸みを帯びている、又は面取りされていてよい。縁部10306、10309は、縁部10306、10309がポケット10310、10330の外側端部と接する第1縁部、及び縁部10306、10309がポケット10310、10330のブリッジ部分10305又は内端部にアプローチする第2縁部を、備える。縁部10306は、ブリッジ部分10305の近傍の移行縁部10309へと移行してよい。縁部機構10306はまた、以下でより詳細に論じられるように、形成される場合に、ポケット10310、10330においてステーブル先端部が固着されるのを防止するのに役立つ。

20

30

【0124】

再び図70を参照すると、ポケット10310、10330の形成面は、それぞれ、入口領域形成面10311、10331及び出口領域形成面10312、10332を含む。この場合、入口領域形成面10311、10331がカバーする形成面の表面積の量は、出口領域形成面10312、10332がカバーする形成面の表面積よりも大きい。その結果、入口領域形成面10311、10331は、各ポケット10310、10330の中心における出口領域形成面10312、10332へと移行しない。むしろ、入口領域10311、10331が出口領域10312、10332へと移行する移行点は、ブリッジ部分10305に近い。入口領域形成面10311、10331と出口領域形成面10312、10332との間の移行は、各ポケット10310、10330の谷部、又はトラフを画定する。形成ポケット10310、10330の谷部は、平坦な表面10307から最大の垂直距離を有する形成面の部分又は区分を画定する。用語「入口」を使用する場合、「入口」は、ステーブル発射プロセス中に、ステーブル先端部がステーブルポケットに入ることを意図した「入口」機構に対応する。同様に、用語「出口」を使用する場合、「出口」は、ステーブル発射プロセス中に、ステーブル先端部がステーブルポケットから出ると意図した「出口」機構に対応する。

40

【0125】

図71を参照すると、各ポケット10310、10330の形成面は、2つ以上の曲率半径を含む。具体的には、ポケット10310は、入口領域形成面10311に対応する入口曲率半径10317、及び出口領域形成面10312に対応する出口曲率半径103

50

18を備える。同様に、ポケット10330は、入口領域形成面10331に対応する入口曲率半径10337、及び出口領域形成面10332に対応する出口曲率半径10338を備える。この場合、曲率半径10317、10337は、曲率半径10318、10338よりも大きい。曲率半径と種々のポケット機構との間の特定の関係は、特定の関係のいくつかの潜在的利点及びパターンと共に、以下でより詳細に論じられる。

【0126】

それらが入口領域形成面10311、10331の開始部を画定する故に、入口縁部とも称される各ポケット10310、10330の外縁部は、各ポケット10310、10330の形成面の最も大きい幅である入口幅を含む。それらが出口領域形成面10312、10332の末端部を画定する故に、出口縁部とも称される各ポケット10310、10330の内縁部は、各ポケット10310、10330の形成面の最も狭い部分である出口幅を含む。種々の場合では、出口幅は、形成ポケット配列10300との使用のために構成された大径ステーブルよりも大きい。入口領域と出口領域との間の移行は、入口幅よりも小さいが出口幅よりも大きい移行幅を含む。図73は、図70の線73-73に沿った、遠位形成ポケット10330の断面図である。この図は、遠位形成ポケット10330の谷部又はトラフを示す。この谷部又はトラフはまた、入口領域形成面10331と出口領域形成面10332との間の移行でもある。図72は、形成ポケット10330の出口領域形成面10332内に配置された、図70の線72-72に沿った、遠位形成ポケット10330の断面図を示す。図74は、遠位形成ポケット10330の入口領域形成面10332内にある、図70の線74-74に沿った、遠位形成ポケット10330の断面図である。

【0127】

図75~80は、外科用ステーブル留め処置中にステーブルを変形させるように構成された、形成ポケット配列10400を示す。形成ポケット配置10400は、近位形成ポケット10410、及びアンビル10401の平面又は組織接触表面10407において画定された遠位形成ポケット10430を備える。ポケット10410、10430は、形成ポケット構成10400の長手方向ポケット軸線10403に沿って位置合わせされる。ステーブルは、ステーブルカートリッジから配置される場合に、形成ポケット配列10400によりポケット軸線10403に沿って形成されることが、意図される。図76及び77を参照すると、形成ポケット配列10400は、形成ポケット10410、10430の間に画定されたブリッジ部分10405を更に含む。この場合、ブリッジ部分10405は、アンビル10401の平坦な表面10407に対して凹んでいる。ブリッジ部分10405は、ブリッジ幅「W」及びブリッジ深さ「D」を含む。ブリッジ深さ「D」は、ブリッジ部分10405が平坦な表面10407に対して凹んでいる距離である。形成ポケット配列10400は、ブリッジ部分10405内に画定された中心「C」を含む。形成ポケット配列10400は、ブリッジ部分10405に対して両側対称であり、ポケット軸線10403に対して両側対称であり、かつ中心「C」に対して回転対称である。

【0128】

形成ポケット配列10400は、アンビル10401の平坦な表面10407からポケット10410、10430及びブリッジ部分10405に向かって延びる、一对の主要な側壁10408を更に備える。具体的には、各側壁10408は、以下でより詳細に論じられるように、各ポケットの一部分のみを有する縁部を共有する。主要な側壁10408は、アンビル10401の平面10407に対して角度 θ_4 で角度付けされている。

【0129】

各形成ポケット10410、10430は、一对のポケット側壁を含み、各対の各ポケット側壁は、別個の側壁部分を含む。例えば、近位形成ポケット10410は、それぞれが別個の側壁部分10413及び10416を含む一对のポケット側壁を備える。側壁部分10413は、入口側壁部分と称されてよく、側壁部分10416は、出口側壁部分と称されてよい。同様に、遠位形成ポケット10430は、それぞれが別個の側壁部分10

433及び10436を含む、一对のポケット側壁を備える。側壁部分10433は、入口側壁部分と称されてよく、側壁部分10436は、出口側壁部分と称されてよい。ポケット側壁10413、10416、10433、10436は、ステーブル先端部及び/又はステーブルの脚部がポケット10410、10430の側壁10413、10416、10433、10436に最初に当たった場合に、ポケット10410、10430の形成面に向かって、ステーブル先端部及びステーブルの脚部を方向付けるように構成される。

【0130】

側壁部分10413は、近位形成ポケット10410の形成面に向かって平坦な表面10407から延びる。側壁部分10413は、移行機構10414を通して形成面へと移行する。別個の側壁部分10413と10416との間に別の移行機構10417が設けられて、別個の側壁機構を提供する。移行機構10414、10417は、例えば、丸みを帯びた、及び/又は面取りされた表面を含んでよい。移行機構10414、10417は、代わりに、別個の縁部を含んでよい。側壁部分10416は、主要な側壁10408と縁部を共有し、また主要な側壁10408から近位形成ポケット10410の形成面に向かって延びる。側壁10413及び10416は、ポケット軸線10403に対して異なる角度にて配向される。この場合、側壁部分10413は、ポケット軸線10403に対して少なくとも実質的に平行であり、また側壁部分10416は、ポケット軸線10403に対して角度 θ_3 にて角度をなしている。語句「実質的に平行」とは、ポケット軸線10403に対してほぼ平行又は平行である配向を意味する。

【0131】

側壁部分10433は、遠位形成ポケット10430の形成面に向かって平坦な表面10407から延びる。側壁部分10433は、移行機構10434を通して形成面へと移行する。別個の側壁部分10433と10436との間に別の移行機構10437が設けられて、別個の側壁機構を提供する。移行機構10434、10437は、例えば、丸みを帯びた、及び/又は面取りされた表面を含んでよい。移行機構10434、10437は、代わりに、別個の縁部を含んでよい。側壁部分10436は、主要な側壁10408と縁部を共有し、また主要な側壁10408から遠位形成ポケット10430の形成面に向かって延びる。側壁10433及び10436は、ポケット軸線10403に対して異なる角度にて配向される。この場合、側壁部分10433は、ポケット軸線10403に対して少なくとも実質的に平行であり、また側壁部分10436は、ポケット軸線10403に対して角度 θ_3 にて角度をなしている。語句「実質的に平行」とは、ポケット軸線10403に対してほぼ平行又は平行である配向を意味する。

【0132】

ここで図78~80を参照する。側壁部分10413、10433は、側壁部分10416、10436とは異なる角度にて、アンビル10401の平坦な表面10407に対して角度付けられている。簡潔にするために、遠位形成ポケット10430の側壁の構成のみについて説明する。しかし、上述のポケット10410、10430の対称性故に、近位形成ポケット10410は、遠位形成ポケット10430と対称な構成を備える、という点に留意すべきである。図80から始めて、入口側壁部分10433は、平坦な表面10407に対して角度 θ_1 で角度付けされている。ここで図79を参照すると、入口側壁部分10436は、平坦な表面10407に対して角度 θ_2 で角度付けされている。角度 θ_2 は、角度 θ_1 よりも大きい。角度 θ_2 は、例えば、約60度から約90度である。種々の場合では、角度 θ_2 は約80度である。その他の場合では、角度 θ_2 は約90度である。図に見ることができるように、出口側壁部分10436は、入口側壁部分10433よりもより強力に角度付けられる、又はより垂直である。総じて、側壁部分10433、10436は、ステーブルの脚部及び/又はステーブル先端部を遠位ポケット10430の形成面へと方向付ける、又は向けるために、アンビル10401の平坦な表面10407に対して角度をなし、かつ追加的に、以下でより詳細に論じられるように、脚部の形成を制御する。同様に、主要な側壁10408及びポケット側壁10413、10416、

10433、10436は、ステーブル先端部に対応するための漏斗状構成を提供することができる。

【0133】

上記に加えて、移行縁部10414、10434は、ポケット側壁部分10413、10416、10433、10436と形成面との間に、移行機構を提供する。縁部10414、10434は、縁部10414、10434がポケット10410、10430の外側端部と接する第1縁部、及び縁部10414、10434がポケット10410、10430のブリッジ部分10405又は内端部と接する第2縁部を、備える。縁部機構10414、10434は、以下でより詳細に論じられるように、形成される場合に、ポケット10410、10430においてステーブル先端部が固着されるのを防止するのに役立つ。

10

【0134】

再び図76を参照すると、ポケット10410、10430の形成面は、それぞれ、入口領域形成面10411、10431及び出口領域形成面10412、10432を含む。この場合、入口領域形成面10411、10431がカバーする形成面の表面積の量は、出口領域形成面10412、10432がカバーする形成面の表面積よりも大きい。その結果、入口領域形成面10411、10431は、各ポケット10410、10430の中心における出口領域形成面10412、10432へと移行しない。むしろ、入口領域10411、10431が出口領域10412、10432へと移行する移行点は、ブリッジ部分10405に近い。入口領域形成面10411、10431と出口領域形成面10412、10432との間の移行(すなわち、境界)は、各ポケット10410、10430の谷部、又はトラフを画定する。形成ポケット10410、10430の谷部は、平坦な表面10407から最大の垂直距離を有する形成面の部分又は区分を画定する。この場合、入口領域形成面10411、10431と出口領域形成面10412、10432との間の移行は、移行機構10417、10437にて発生する。

20

【0135】

図77を参照すると、各ポケット10410、10430の形成面は、2つ以上の曲率半径を含む。具体的には、ポケット10410は、入口領域形成面10411に対応する入口曲率半径10418、及び出口領域形成面10412に対応する出口曲率半径10419を備える。同様に、ポケット10430は、入口領域形成面10431に対応する入口曲率半径10438、及び出口領域形成面10432に対応する出口曲率半径10439を備える。この場合、曲率半径10418、10438は、曲率半径10419、10439よりも大きい。曲率半径と種々のポケット機構との間の特定の関係は、特定の関係のいくつかの潜在的利点及びパターンと共に、以下でより詳細に論じられる。

30

【0136】

それらが入口領域形成面10411、10431の開始部を画定する故に、入口縁部とも称される各ポケット10410、10430の外縁部は、各ポケット10410、10430の形成面の最も大きい幅である入口幅を含む。それらが出口領域形成面10412、10432の末端部を画定する故に、出口縁部とも称される各ポケット10410、10430の内縁部は、各ポケット10410、10430の形成面の入口幅よりも狭い出口幅を含む。入口領域と出口領域との間の移行は、入口幅よりも小さい移行幅を含む。様々の場合では、移行幅は出口幅と類似している(図76)。出口領域形成面10412、10413は、各ポケット10410、10430の形成面の、最も狭い部分を含む。この場合、最も狭い部分は、各ポケット10410、10430の谷部又はトラフである。種々の場合では、谷部は、形成ポケット配列10400と共に使用するように構成された、最も大きい直径のステーブルを超える幅を備える。図79は、図76の線79-79に沿った、遠位形成ポケット10430の断面図である。この図は、入口領域形成面10431の断面に沿っており、かつ各別個の側壁部分10433、10436の移行部を示す。図78は、形成ポケット10430の出口領域形成面10432内に配置された、図76の線78-78に沿った、遠位形成ポケット10430の断面図を示す。図80は、遠

40

50

位形成ポケット10430の入口領域形成面10432内にある、図76の線80-80に沿った、遠位形成ポケット10430の断面図である。

【0137】

図81～86は、外科用ステープル留め処置中にステープルを变形させるように構成された、形成ポケット配列10500を示す。形成ポケット配置10500は、近位形成ポケット10510、及びアンビル10501の平面又は組織接触表面10507において画定された遠位形成ポケット10530を備える。ポケット10510、10530は、形成ポケット構成10500の長手方向ポケット軸線10503に沿って位置合わせされる。ステープルは、ステープルカートリッジから配置される場合に、形成ポケット配列10500によりポケット軸線10503に沿って形成されることが、意図される。図82及び83を参照すると、形成ポケット配列10500は、形成ポケット10510、10530の間に画定されたブリッジ部分10505を更に含む。この場合、ブリッジ部分10505は、アンビル10501の平坦な表面10507に対して凹んでいる。ブリッジ部分10505は、ブリッジ幅「W」及びブリッジ深さ「D」を含む。ブリッジ部分10505は、実質的に、丸みを帯びた底部を伴うV字形である。ブリッジ深さ「D」は、ブリッジ部分10505の底部が平坦な表面10507に対して凹んでいる距離である。形成ポケット配列10500は、ブリッジ部分10505内に画定された中心「C」を含む。形成ポケット配列10500は、ブリッジ部分10505に対して両側対称であり、ポケット軸線10503に対して両側対称であり、かつ中心「C」に対して回転対称である。

10

【0138】

形成ポケット配列10500は、アンビル10501の平坦な表面10507からポケット10510、10530及びブリッジ部分10505に向かって延びる、一对の主要な側壁10508を更に備える。主要な側壁10508は、アンビル10501の平面10507に対して角度 γ_1 で角度付けされている。主要な側壁10508は、ポケット10510、10530に対して湾曲している、又は輪郭付けされた内縁部を備える。

20

【0139】

形成ポケット10510は、一对のポケット側壁10513を含み、また形成ポケット10530は、一对のポケット側壁10533を含む。ポケット側壁10513、10533は、湾曲した、又は輪郭を有する輪郭を含み、かつステープル先端部及びステープルの脚部をポケット10510、10530の形成面に向かって方向付けると共に、ステープルの形成プロセスを制御する助けとなるように構成されている。側壁10513、10533は、各ポケット10510、10530の形成面に向かって、主要な側壁10508及び平坦な表面10507から延びる。側壁10513、10533は、ステープルがポケット10510、10530の形成面に対して形成される際に、ステープル先端部及び/又はステープルの脚部を、ポケット軸線10503に沿って形成するように、構成される。総じて、主要な側壁10508及びポケット側壁10513、10533は、各ポケット10510、10530の横方向中心に向かって対応するステープル先端部を漏斗状に協働させる。以下でより詳細に論じられるように、側壁10513、10533は、入口部分及び出口部分を含み、入口部分は、出口部分よりも強力でない通路付け構成を含む。

30

【0140】

再び図82を参照すると、ポケット10510、10530の形成面は、それぞれ、入口領域形成面10511、10531及び出口領域形成面10512、10532を含む。入口領域形成面10511、10531は、側壁10513、10533の強力でない通路付け部分と一致し得る。同様に、出口領域形成面10512、10532は、側壁10513、10533のより強力な通路付け部分と一致し得る。ポケット10510、10530は、各ポケット10510、10530の長手方向長さ全体に延び、かつポケット10510、10530の外側横方向縁部に対して中央に配置された、先端部制御チャネルとも呼ばれる溝10515、10535を形成又は案内することを更に含む。10515、10535は、ポケット10510、10530の外側長手方向縁部において、ポ

40

50

ケット10510、10530の内側長手方向縁部よりも狭い。溝10515、10535は、以下でより詳細に論じられるように、形成プロセス中にステープル先端部及びステープル脚部同士が互いに接触するのを助長するように、ブリッジ部分10505において接する。場合によっては、形成ポケットの形成面に画定される溝は、より強力に角度付けられた出口壁及び/又は狭く構成された出口壁と同様の効果を有し得る。

【0141】

図83を参照すると、各ポケット10510、10530の形成面は、2つ以上の曲率半径を含む。具体的には、ポケット10510は、入口領域形成面10511に対応する入口曲率半径10517、及び出口領域形成面10512に対応する出口曲率半径10518を備える。同様に、ポケット10530は、入口領域形成面10531に対応する入口曲率半径10537、及び出口領域形成面10532に対応する出口曲率半径10538を備える。この場合、曲率半径10517、10537は、曲率半径10518、10538よりも大きい。曲率半径と種々のポケット機構との間の特定の関係は、特定の関係のいくつかの潜在的利点及びパターンと共に、以下でより詳細に論じられる。

10

【0142】

ここで図84～86を参照すると、それらが入口領域形成面10511、10531の開始部を画定する故に、各ポケット10510、10530の長手方向外縁部は、入口縁部とも称される。入口縁部は、各ポケット10510、10530の形成面の最大幅である入口幅を含む。それらが出口領域形成面10512、10532の末端部を画定する故に、各ポケット10510、10530の内縁部は、出口縁部とも称される。出口縁部は、各ポケット10510、10530の形成面の最も狭い部分であるブリッジ幅「W」とも称される出口幅を含む。入口領域と出口領域との間の移行は、入口幅よりも小さいが出口幅よりも大きい移行幅を含む。図85は、図82の線85-85に沿った、遠位形成ポケット10530の断面図である。この図は、遠位形成ポケット10530の谷部又はトラフの近傍にて取られる。この谷部又はトラフはまた、入口領域形成面10531と出口領域形成面10532との間の移行でもある。様々の場合では、入口領域と出口領域との間の移行は、ポケットの谷部又はトラフにおいて発生しない。図84は、形成ポケット10530の出口領域形成面10532内に配置された、図82の線84-84に沿った、遠位形成ポケット10530の断面図を示す。図86は、遠位形成ポケット10530の入口領域形成面10532内にある、図82の線86-86に沿った、遠位形成ポケット10530の断面図である。側壁10533は、この図では、直線状、又は少なくとも実質的に直線状であり、かつ平面10507に対して角度 α_2 で角度をなしている。角度 α_2 は、角度 α_1 よりも大きい。

20

30

【0143】

溝幅は、形成ポケット配列と共に使用するよう構成された最大直径のステープルよりも狭くてよく、また形成ポケット配列と共に使用するよう構成された最小直径のステープルよりも大きくてよい。その他の実施例では、溝幅は、形成ポケット配列との使用のために構成された小径ステープルよりも狭くてよい。依然として、その他の実施例では、溝幅は、形成ポケット配列と共に使用するために構成された最大直径のステープルよりも広くてよい。加えて、形成ポケットに画定された溝は、適宜に、口領域及び出口領域に対応する複数の幅を含んでよい。例えば、入口領域内に収められた溝の一部は、出口領域内に収められた溝の一部の幅よりも小さい幅を含むことができる。別の実施例では、入口領域内に収められた溝の一部は、出口領域内に収められた溝の一部の幅よりも大きい幅を含むことができる。その他の例では、領域のうちの1つ内に収められた溝のみが、複数の幅を含み得る。

40

【0144】

図87～92は、外科用ステープル留め処置中にステープルを変形させるよう構成された、形成ポケット配列10600を示す。形成ポケット配列10600は、形成ポケット配列10100と多くの点で類似している。形成ポケット配置10600は、近位形成ポケット10610、及びアンピル10601の平面又は組織接触表面10607におい

50

て画定された遠位形成ポケット10630を備える。ポケット10610、10630は、形成ポケット構成10600の長手方向ポケット軸線10603に沿って位置合わせされる。ステーブルは、ステーブルカートリッジから配置される場合に、形成ポケット配列10600によりポケット軸線10603に沿って形成されることが、意図される。図88を参照すると、形成ポケット配列10600は、形成ポケット10610、10630の間に画定されたブリッジ部分10605を更にも含む。この場合、ブリッジ部分10605は、アンビル10601の平坦な表面10607の一部である。ブリッジ部分10605は、内側ブリッジ幅「 W_1 」及び外側ブリッジ深さ「 W_2 」を含む。内側ブリッジ幅「 W_1 」は、外側ブリッジ幅「 W_2 」よりも小さい。形成ポケット配列10600は、ブリッジ部分10605内に画定された中心「 C 」を含む。形成ポケット配列10600は、ブリッジ部分10605に対して両側対称であり、ポケット軸線10603に対して両側対称であり、かつ中心「 C 」に対して回転対称である。

10

【0145】

形成ポケット10610は、一对のポケット側壁10613を含み、また形成ポケット10630は、一对のポケット側壁10633を含む。ポケット側壁10613、10633は、ステーブル先端部及び/又はステーブルの脚部がポケット10610、10630の側壁10613、10633に最初に当たった場合に、ポケット10610、10630の形成面に向かって、ステーブルの先端部及び脚部を方向付けるように構成される。図90~92を参照すると、側壁10613、10633は、アンビル10601の平坦な表面10607から、各ポケット10610、10630の形成面に向かって延びる。形成ポケット10610、10630の側壁10613、10633は、形成面に向かってステーブルの脚部及び/又は先端部を方向付ける、又は向けるために、角度にて、アンビル10601の平坦な表面10607に対して角度付けされる。側壁10613、10633は、ステーブルがポケット10610、10630の形成面に対して形成される際に、ステーブル先端部及び/又はステーブルの脚部を、ポケット軸線10603に沿って形成するように、構成される。

20

【0146】

再び図87を参照すると、ポケット10610、10630の形成面は、それぞれ、入口領域形成面10611、10631、出口領域形成面10612、10632、及び形成面に画定された溝又はチャンネル10615、10635を備える。この場合、入口領域形成面10611、10631がカバーする形成面の表面積の量は、出口領域形成面10612、10632がカバーする形成面の表面積の量と等しい。その結果、入口領域形成面10611、10631は、各ポケット10610、10630の中心における出口領域形成面10612、10632へと移行する。入口領域形成面10611、10631と出口領域形成面10612、10632との間の移行は、各ポケット10610、10630の谷部、又はトラフを画定する。形成ポケット10610、10630の谷部は、平坦な表面10607から最大の垂直距離を有する形成面の部分又は区分を画定する。

30

【0147】

形成面はまた、溝10615、10635をそれぞれ取り囲む移行機構10616、10636、並びにポケット10610、10630の内側長手方向縁部及び外側長手方向縁部における移行機構10617、10637をそれぞれ含む。この場合、移行機構10616、10617、10636、10637は丸みを帯びているが、しかし、移行機構10616、10617、10636、10637は、任意の好適な特徴に加えて、又はその代わりに、丸みを帯びた縁部を含み得る。移行機構10616、10636は、溝10615、10635と各ポケット10610、10630の形成面との間の移行部を提供する。各ポケット10610、10630の中央領域に向かって、移行機構10616、10636は、溝10615、10635と側壁10613、10633との間で移行部を提供してよい。移行機構10617、10637は、形成面と平坦な表面10607との間の移行部を提供する。移行機構10617、10637は、各溝10615、10635の近位端部及び遠位端部に配置された延長部分10618、10638を含む。

40

50

【 0 1 4 8 】

形成ポケット10610、10630の谷部はまた、各ポケット10610、10630の形成面の最も狭い部分を画定する。図91は、図87の線91-91に沿った、遠位形成ポケット10630の断面図である。この図は、遠位形成ポケット10630の谷部又はトラフを示す。各ポケット10610、10630の長手方向外縁部は、各ポケット10610、10630の形成面の最も広い部分を画定する。図90は、遠位形成ポケット10630の出口領域形成面10632内にある、図87の線90-90に沿った、遠位形成ポケット10630の断面図を示す。図92は、遠位形成ポケット10630の入口領域形成面10632内にある、図87の線92-92に沿った、遠位形成ポケット10630の断面図である。

10

【 0 1 4 9 】

図93~97は、外科用ステーブル留め処置中にステーブルを変形させるように構成された、形成ポケット配列10700を示す。形成ポケット配列10700は、形成ポケット配列10600と多くの点で類似している。形成ポケット配置10700は、近位形成ポケット10710、及びアンビル10701の平面又は組織接触表面10707において画定された遠位形成ポケット10730を備える。ポケット10710、10730は、形成ポケット構成10700の長手方向ポケット軸線10703に沿って位置合わせされる。ステーブルは、ステーブルカートリッジから配置される場合に、形成ポケット配列10700によりポケット軸線10703に沿って形成されることが、意図される。図94を参照すると、形成ポケット配列10700は、形成ポケット10710、10730

20

【 0 1 5 0 】

形成ポケット10710は、一对のポケット側壁10713を含み、また形成ポケット10730は、一对のポケット側壁10733を含む。ポケット側壁10713、10733は、ステーブル先端部及び/又はステーブルの脚部がポケット10710、10730の側壁10713、10733に最初に当たった場合に、ポケット10710、10730の形成面に向かって、ステーブル先端部及びステーブルの脚部を方向付けるように構成される。図95~97を参照すると、側壁10713、10733は、アンビル10701の平坦な表面10707から、各ポケット10710、10730の形成面に向かって延びる。形成10710、10730の側壁10713、10733は、形成面に向かってステーブルの脚部及び/又は先端部を方向付ける、又は向けるために、角度にて、アンビル10701の平坦な表面10707に対して角度付けされる。側壁10713、10733は、ステーブルがポケット10710、10730の形成面に対して形成される際に、ステーブル先端部及び/又はステーブルの脚部を、ポケット軸線10703に沿って形成するように、構成される。

30

40

【 0 1 5 1 】

再び図93を参照すると、ポケット10710、10730の形成面は、それぞれ、入口領域形成面10711、10731、出口領域形成面10712、10732、及び形成面に画定された溝又はチャンネル10715、10735を備える。この場合、入口領域形成面10711、10731がカバーする形成面の表面積の量は、出口領域形成面10712、10732がカバーする形成面の表面積の量と等しい。その結果、入口領域形成面10711、10731は、各ポケット10710、10730の中心における出口領域形成面10712、10732へと移行する。入口領域形成面10711、10731と出口領域形成面10712、10732との間の移行は、各ポケット10710、10

50

730の谷部、又はトラフを画定する。形成ポケット10710、10730の谷部は、平坦な表面10707から最大の垂直距離を有する形成面の部分又は区分を画定する。

【0152】

ポケット軸10703と整列された溝10715、10735は、各ポケット10710、10730の一部分内のみ画定される。この場合、溝10715、10735は出口領域形成面10712、10732内に完全に配置される。このような例において、溝は、入口領域の内部に完全に配置され得る。溝10715、10735は、溝10715、10735とそれらのそれぞれの形成面との間の移行部を提供する縁部10716、10736を含む。縁部10716、10736は、丸みを帯びた輪郭を含むが、例えば、平坦、湾曲、及び/又は不規則な輪郭が考えられる。丸みを帯びた輪郭は、以下でより詳細に論じられるように、ステーブルの先端が固着されるのを防止するのに役立ち得る。溝10715、10735は、それらの形成面の中央部分から、ポケット配列10700のブリッジ部分10705に向かって延びる。溝10715、10735は、ポケット配列10700のブリッジ部分10705へと延びる。換言すれば、溝10715、10735は、各ポケット10710、10730の内側長手方向縁部10717、10737を越えて延びる。

10

【0153】

図95を参照すると、溝10735及びステーブル「S」が示されている。図95は、図93の線95-95に沿った、遠位形成ポケット10730の断面図である。この断面図は、出口領域形成面10732内で取られる。ステーブル「S」の直径は、溝10735の幅又は直径よりも大きい。しかし、ステーブル「S」の直径は、溝10735及び移行縁部10736の幅よりも小さい。これにより、ステーブル「S」の本体が溝10735の底部に接触することを防止する。この構成は、出口領域形成面10732内に形成され、かつ遠位ポケット10730を出る際に、ステーブル「S」間の最小の二重接線接触を維持するのに役立ち得る。ステーブルとポケットとの間の最小限の接触は、以下でより詳細に論じられるように、ステーブル先端部の固着を防止し、かつより連続的に形成されたステーブルを提供するのに役立ち得る。この形成ポケット配列で使用されるステーブルは、溝10735の幅及び縁部10736の幅よりも大きい直径を含んでよい。この場合、とりわけ、同様の二重接線接触が生じ得る。

20

【0154】

形成ポケット10710、10730の谷部はまた、各ポケット10710、10730の形成面の最も狭い部分を画定する。図96は、図93の線96-96に沿った、遠位形成ポケット10730の断面図である。この図は、遠位形成ポケット10730の谷部又はトラフを示す。各ポケット10710、10730の外縁部は、各ポケット10710、10730の形成面の最も広い部分を画定する。図97は、遠位形成ポケット10730の入口領域形成面10732内にある、図93の線97-97に沿った、遠位形成ポケット10730の断面図である。

30

【0155】

図98~102は、外科用ステーブル留め処置中にステーブルを変形させるように構成された、形成ポケット配列10800を示す。形成ポケット配列10800は、形成ポケット配列10600と多くの点で類似している。形成ポケット配置10800は、近位形成ポケット10810、及びアンビル10801の平面又は組織接触表面10807において画定された遠位形成ポケット10830を備える。ポケット10810、10830は、形成ポケット構成10800の長手方向ポケット軸線10803に沿って位置合わせされる。しかし、ステーブルは、ステーブルカートリッジから配置される場合に、ポケット軸線10803に沿って形成されることが、意図されない。むしろ、ステーブルは、ポケット軸線10803から離れて形成されることを意図する。図98を参照すると、形成ポケット配列10800は、形成ポケット10810、10830の間に画定されたブリッジ部分10805を更に含む。この場合、ブリッジ部分10805は、アンビル10801の平坦な表面10807の一部である。ブリッジ部分10805は、内側ブリッジ幅

40

50

「 W_1 」及び外側ブリッジ深さ「 W_2 」を含む。内側ブリッジ幅「 W_1 」は、外側ブリッジ幅「 W_2 」よりも小さい。形成ポケット配列10800は、ブリッジ部分10805内に画定された中心「C」を含む。形成ポケット配列10800は、ブリッジ部分10805に対して両側非対称であり、ポケット軸線10803に対して両側非対称であり、かつ中心「C」に対して回転対称である。

【0156】

形成ポケット10810は、一对のポケット側壁10813を含み、また形成ポケット10830は、一对のポケット側壁10833を含む。ポケット側壁10813、10833は、ステーブル先端部及び/又はステーブルの脚部がポケット10810、10830の側壁10813、10833に最初に当たった場合に、ポケット10810、10830の形成面に向かって、ステーブル先端部及びステーブルの脚部を方向付けるように構成される。図100~102を参照すると、側壁10813、10833は、アンビル10801の平坦な表面10807から、各ポケット10810、10830の形成面に向かって延びる。形成10810、10830の側壁10813、10833は、形成面に向かってステーブルの脚部及び/又は先端部を方向付ける、又は向けるために、角度にて、アンビル10801の平坦な表面10807に対して角度付けされる。側壁10813、10833は、ステーブル先端部及び/又はステーブルの脚部をポケット10810、10830の形成面に向かって押圧する、又はガイドするように構成される。

10

【0157】

再び図98を参照すると、ポケット10810、10830の形成面は、それぞれ、入口領域形成面10811、10831、出口領域形成面10812、10832、及び形成面に画定された溝又はチャンネル10815、10835を備える。この場合、入口領域形成面10811、10831がカバーする形成面の表面積の量は、出口領域形成面10812、10832がカバーする形成面の表面積の量と等しい。その結果、入口領域形成面10811、10831は、各ポケット10810、10830の中心における出口領域形成面10812、10832へと移行する。入口領域形成面10811、10831と出口領域形成面10812、10832との間の移行は、各ポケット10810、10830の谷部、又はトラフを画定する。形成ポケット10810、10830の谷部は、平坦な表面10807から最大の垂直距離を有する形成面の部分又は区分を画定する。

20

【0158】

形成面はまた、溝10815、10835を取り囲む移行機構10816、10836、並びに各ポケット10810、10830の内側長手方向縁部及び外側長手方向縁部における移行機構10817、10837を含む。この場合、移行機構10816、10817、10836、10837は丸みを帯びているが、しかし、移行機構10816、10817、10836、10837は、例えば、任意の好適な特徴に加えて、又はその代わりに、丸みを帯びた縁部を含み得る。移行機構10816、10836は、それぞれ、溝10815、10835とポケット10810、10830の形成面との間の移行部を提供する。ポケット10810、10830の中央領域に向かって、移行機構10816、10836は、溝10815、10835と側壁10813、10833との間で移行部を提供してよい。移行機構10817、10837は、形成面と平坦な表面10807との間の移行部を提供する。移行機構10817、10837は、溝10815、10835の近位端部及び遠位端部に配置された延長部分を含む。

30

40

【0159】

溝10815、10835は、ポケット軸線10803に対して角度付けられている。溝10815、10835はそれぞれ、溝10815の入口部分及び溝10835の入口部分がポケット軸線10803の両側にあり、かつ溝10815の出口部分及び溝10835の出口部分がポケット軸線10803の両側にある、入口部分及び出口部分を含む。この構成は、脚部同士が互いに離れて形成されるように援助する。例えば、一对の対応する脚部間の頭合せ接触の代わりに、脚部は、ポケット軸線10803の両側に対して、及びその両側上にオフセットを形成するように、構成される。

50

【0160】

形成ポケット10810、10830の谷部はまた、各ポケット10810、10830の形成面の最も狭い部分を画定する。図101は、図98の線101-101に沿った、遠位形成ポケット10830の断面図である。この図は、遠位形成ポケット10830の谷部又はトラフを示す。各ポケット10810、10830の長手方向の外縁部は、各ポケット10810、10830の形成面の最も広い部分を画定する。図100は、遠位形成ポケット10830の出口領域形成面10832内にある、図98の線100-100に沿った、遠位形成ポケット10830の断面図を示す。図102は、遠位形成ポケット10830の入口領域形成面10832内にある、図98の線102-102に沿った、遠位形成ポケット10830の断面図である。

10

【0161】

図103~107は、外科用ステープル留め処置中にステープルを変形させるように構成された、形成ポケット配列10900を示す。形成ポケット配置10900は、多くの点で形成ポケット配置10200と類似し得る。形成ポケット配置10900は、近位形成ポケット10910、及びアンビル10901の平面又は組織接触表面10907において画定された遠位形成ポケット10930を備える。ポケット10910、10930は、形成ポケット構成10900の長手方向ポケット軸線10903に沿って位置合わせされる。ステープルは、ステープルカートリッジから配置される場合に、形成ポケット配列10900によりポケット軸線10903に沿って形成されることが、意図される。図103及び104を参照すると、形成ポケット配列10900は、形成ポケット10910、10930の間に画定されたブリッジ部分10905を更に含む。この場合、ブリッジ部分10905は、アンビル10901の平坦な表面10907に対して凹んでいる。ブリッジ部分10905は、第1ブリッジ幅「 W_1 」及び第2ブリッジ深さ「 W_2 」を含む。第1ブリッジ幅「 W_1 」は、第2ブリッジ幅「 W_2 」よりも大きい。ブリッジ部分はまた、ブリッジ深さ「 D 」を含む。ブリッジ深さ「 D 」は、ブリッジ部分10905が平坦な表面10907に対して凹んでいる距離である。形成ポケット配列10900は、ブリッジ部分10905内に画定された中心「 C 」を含む。形成ポケット配列10900は、ブリッジ部分10905に対して両側対称であり、ポケット軸線10903に対して両側対称であり、かつ中心「 C 」に対して回転対称である。

20

【0162】

形成ポケット配列10900は、アンビル10901の平坦な表面10907からポケット10910、10930及びブリッジ部分10905に向かって延びる、一对の主要な側壁10908を更に備える。主要な側壁10908は、アンビル10901の平面10907に対して角度 α_2 で角度付けされている。形成ポケット配列10900は、ポケット10910、10930の外縁部と平坦な表面10907との間、及びポケット10910、10930の長手方向縁部と主要な側壁10908との間に、移行機構を提供する、縁部機構10915、10935を更に備える。これらの縁部10915、10935は、例えば、丸みを帯びている、及び/又は面取りされていてよい。縁部機構10915、10935は、以下でより詳細に論じられるように、ステープル先端部が固着されるのを防止するのに役立ち得る。

30

40

【0163】

形成ポケット10910は、一对のポケット側壁10913を含み、また形成ポケット10930は、一对のポケット側壁10933を含む。ポケット側壁10913、10933は、ステープル先端部及び/又はステープルの脚部がポケット10910、10930の側壁10913、10933に最初に当たった場合に、ポケット10910、10930の形成面に向かって、ステープル先端部及びステープルの脚部を方向付けるように構成される。側壁10913、10933は、各ポケット10910、10930の形成面に向かって移行縁部10915、10935から延びる。形成ポケット10910、10930の側壁10913、10933は、ポケット10910、10930の形成面に向かってステープルの脚部及び/又は先端部を方向付ける、又は向けるために、角度 α_1 に

50

て、アンビル10901の平坦な表面10907に対して角度付けされる。側壁10913、10933は、ステーブルがポケット10910、10930の形成面に対して形成される際に、ステーブル先端部及び/又はステーブルの脚部を、ポケット軸線10903に沿って形成するように、構成される。総じて、主要な側壁10908及びポケット側壁10913、10933は、2つのステーブル先端部を受容するように構成された、漏斗状構成を提供することができる。図105及び106を参照すると、角度 θ_1 は角度 θ_2 よりも大きい。

【0164】

ポケット10910、10930は、以下でより詳細に論じられるように、ポケット側壁10913、10933と形成面との間に移行機構を提供する移行縁部10914、10934を更に含む。種々の実施例では、移行縁部10914、10934は、移行縁部10915、10935と同様の特性を備えることができる。その他の実施例では、移行縁部10914、10934は、移行縁部10915、10935とは異なる特性を備えることができる。どちらかの場合、縁部10914、10934は、例えば、丸みを帯びている、又は面取りされていてよい。縁部10914、10934は、縁部10914、10934がポケット10910、10930の外側角部と接する第1縁部、及び縁部10914、10934がポケット10910、10930のブリッジ部分10905又は内端部にアプローチする第2縁部を、備える。縁部10914、10934は、ブリッジ部分10905の近傍の移行縁部10915、10935へと移行してよい。縁部機構10914、10934はまた、以下でより詳細に論じられるように、形成される場合に、ポケット10910、10930においてステーブル先端部が固着されるのを防止するのに役立つ。

【0165】

再び図103及び104を参照すると、ポケット10910、10930の形成面は、それぞれ、入口領域形成面10911、10931及び出口領域形成面10912、10932を含む。この場合、入口領域形成面10911、10931がカバーする形成面の表面積の量は、出口領域形成面10912、10932がカバーする形成面の表面積よりも大きい。その結果、入口領域形成面10911、10931は、各ポケット10910、10930の中心における出口領域形成面10912、10932へと移行しない。むしろ、入口領域10911、10931が出口領域10912、10932へと移行する移行点は、ブリッジ部分10905に近い。入口領域形成面10911、10931と出口領域形成面10912、10932との間の移行は、各ポケット10910、10930の谷部、又はトラフを画定する。形成ポケット10910、10930の谷部は、平坦な表面10907から最大の垂直距離を有する形成面の部分又は区分を画定する。

【0166】

図104を参照すると、各ポケット10910、10930の形成面は、2つ以上の曲率半径を含む。具体的には、ポケット10910は、入口領域形成面10911に対応する入口曲率半径10918、及び出口領域形成面10912に対応する出口曲率半径10919を備える。同様に、ポケット10930は、入口領域形成面10931に対応する入口曲率半径10938、及び出口領域形成面10932に対応する出口曲率半径10939を備える。この場合、曲率半径10918、10938は、曲率半径10919、10939よりも大きい。曲率半径と種々のポケット機構との間の特定の関係は、特定の関係のいくつかの潜在的利点及びパターンと共に、以下でより詳細に論じられる。

【0167】

各ポケット10910、10930の形成面はまた、各ポケット10910、10930の長手方向全長にそれぞれ画定された、溝又はチャンネル10916、10936を含む。形成面は、主形成面長さを含んでよく、また溝は、主形成面長さよりも大きい溝長さを含んでよい。溝10916、10936は、形成プロセス中にステーブル先端部及び/又は脚部を案内するように構成される。溝はまた、形成面と溝10916、10936との間、及び溝10916、10936と側壁10913、10933との間の移行部を提供

する、移行縁部 10917、10937 を含む。移行縁部 10917、10937 は、例えば、丸みを帯びた、及びノ又は面取りされた輪郭を含んでよい。図 105 を参照すると、ステーブル「S」が示されている。図 105 は、図 103 の線 105 - 105 に沿った、遠位形成ポケット 10930 の断面図である。この断面図は、出口領域形成面 10932 内で取られる。ステーブル「S」の直径は、溝 10936 の幅よりも大きい。しかし、ステーブル「S」の直径は、溝 10936 及び移行縁部 10937 の幅よりも小さい。これにより、ステーブル「S」の本体が溝 10936 の最も深い部分に接触することを防止する。この構成は、ステーブル「S」が形成面に対して形成される際に、ステーブル「S」間の最小限の接触を維持するのに役立ち得る。ステーブルとポケットとの間の最小限の接触は、以下でより詳細に論じられるように、ステーブル先端部の固着を防止し、かつより連続的に形成されたステーブルを提供するのに役立ち得る。形成ポケット配列 10900 は、種々の直径のステーブルと共に用いられるように、構成される。1つの場合では、ステーブルの直径は、ステーブルが溝 10916、10936 の最も深い部分に入って接触することができるように、溝 10916、10936 の幅の直径よりも小さくてよい。
【0168】

10

入口領域が出口領域へと移行する移行点を画定することに加えて、形成ポケット 10910、10930 の谷部はまた、各ポケット 10910、10930 の形成面の最も狭い部分を画定する。それらが入口領域形成面 10911、10931 の開始部を画定する故に、入口縁部とも称される各ポケット 10910、10930 の長手方向外縁部は、入口幅を含む。それらが出口領域形成面 10912、10932 の末端部を画定する故に、出口縁部とも称される各ポケット 10910、10930 の長手方向内縁部は、出口幅を含む。この場合、入口幅は出口幅よりも大きい。また、出口幅は、形成面の谷部幅又は最も狭い部分よりも大きい。図 106 は、図 103 の線 106 - 106 に沿った、遠位形成ポケット 10930 の断面図である。この図は、遠位形成ポケット 10930 の谷部又はトラフを示す。この谷部又はトラフはまた、入口領域形成面 10931 と出口領域形成面 10932 との間の移行でもある。図 107 は、遠位形成ポケット 10930 の入口領域形成面 10932 内にある、図 103 の線 107 - 107 に沿った、遠位形成ポケット 10930 の断面図である。
【0169】

20

図 108 ~ 112 は、外科用ステーブル留め処置中にステーブルを変形させるように構成された、形成ポケット配列 11000 を示す。形成ポケット配置 11000 は、近位形成ポケット 11010、及びアンビル 11001 の平面又は組織接触表面 11007 において画定された遠位形成ポケット 11030 を備える。ポケット 11010、11030 は、形成ポケット構成 11000 の長手方向ポケット軸線 11003 に沿って位置合わせされる。ステーブルは、ステーブルカートリッジから配置される場合に、形成ポケット配列 11000 によりポケット軸線 11003 から離れて形成されることが、意図される。図 108 及び 109 を参照すると、形成ポケット配列 11000 は、形成ポケット 11010、11030 の間に画定されたブリッジ部分 11005 を更にも含む。この場合、ブリッジ部分 11005 は、アンビル 11001 の平坦な表面 11007 に対して凹んでおり、かつポケット軸線 11003 に対して角度付けられている。ブリッジ部分 11005 は、ブリッジ幅「W」及びブリッジ深さ「D」を含む。ブリッジ部分 11005 は、実質的に平坦な底部を伴う、実質的 U 字型である。ブリッジ深さ「D」は、ブリッジ部分 11005 の平坦な部分が平坦な表面 11007 に対して凹んでいる距離である。形成ポケット配列 11000 は、ブリッジ部分 11005 内に画定された中心「C」を含む。形成ポケット配列 11000 は、ブリッジ部分 11005 に対して両側非対称であり、ポケット軸線 11003 に対して両側非対称であり、かつ中心「C」に対して回転対称である。
【0170】

30

40

形成ポケット配列 11000 は、アンビル 11001 の平坦な表面 11007 からポケット 11010、11030 及びブリッジ部分 11005 に向かって延びる、一对の主要な側壁 11008 を更にも備える。主要な側壁 11008 は、アンビル 11001 の平面 1

50

11007に対して角度 θ_2 で角度付けされている。主要な側壁11008は、ポケット11010、11030に対して湾曲している、又は輪郭付けされた内縁部を備える。

【0171】

形成ポケット11010は、一对のポケット側壁11013を含み、また形成ポケット11030は、一对のポケット側壁11033を含む。ポケット側壁11013、11033は、入口部分の近くに実質的にV字型の輪郭、及び湾曲した、又は輪郭を有する特徴を含む。側壁11013、11033は、ステーブル先端部及びステーブルの脚部をポケット11010、11030の形成面に向かって方向付けると共に、ステーブルの形成プロセスを制御する助けとなるように構成されている。側壁11013、11033は、各ポケット11010、11030の形成面に向かって、主要な側壁11008及び平坦な表面11007から延びる。総じて、主要な側壁11008及びポケット側壁11013、11033は、各ポケット11010、11030の形成面に向かって対応するステーブル先端部を漏斗状に協働させる。以下でより詳細に論じられるように、側壁11013、11033は、入口部分及び出口部分を含み、入口部分は、出口部分よりも強力でない通路付け構成を含む。

10

【0172】

再び図108を参照すると、ポケット11010、11030の形成面は、それぞれ、入口領域形成面11011、11031及び出口領域形成面11012、11032を含む。入口領域形成面11011、11031は、側壁11013、11033の通路付け部分より強力でない通路付け部分と一致し得る。入口領域形成面11011、11031は、各ポケット11010、11030の実質的にV字型の輪郭と一致し得る。同様に、入口領域形成面11012、11032は、側壁11013、11033のより強力な通路付け部分と一致し得る。出口領域形成面11012、11032は、各ポケット11010、11030の湾曲している、又は輪郭付けされた特徴と一致し得る。ポケット11010、11030は、ポケット11010、11030の長手方向長さ全体に延び、かつポケット軸線11003の片側のみに配置された溝11015、11035をそれぞれ形成又は案内することを更に含む。溝11015、11035は、ポケット軸線11003に対して角度付けられている。11015、11035は、ポケット11010、11030の外側長手方向縁部において、ポケット11010、11030の内側長手方向縁部よりも狭い。溝11015、11035はまた、互いに平行である、又は少なくとも実質的に平行である。

20

30

【0173】

図109を参照すると、各ポケット11010、11030の形成面は、2つ以上の曲率半径を含む。具体的には、ポケット11010は、入口領域形成面11011に対応する入口曲率半径11017、及び出口領域形成面11012に対応する出口曲率半径11018を備える。同様に、ポケット11030は、入口領域形成面11031に対応する入口曲率半径11037、及び出口領域形成面11032に対応する出口曲率半径11038を備える。この場合、曲率半径11017、11037は、曲率半径11018、11038よりも大きい。曲率半径と種々のポケット機構との間の特定の関係は、特定の関係のいくつかの潜在的利点及びパターンと共に、以下でより詳細に論じられる。

40

【0174】

ここで図110～112を参照すると、それらが入口領域形成面11011、11031の開始部を画定する故に、各ポケット11010、11030の長手方向外縁部は、入口縁部とも称される。入口縁部は、各ポケット11010、11030の形成面の最大幅である入口幅を含む。それらが出口領域形成面11012、11032の末端部を画定する故に、各ポケット11010、11030の長手方向内縁部は、出口縁部とも称される。出口縁部は、各ポケット11010、11030の形成面の最も狭い部分である出口幅を含む。入口領域と出口領域との間の移行は、入口幅よりも小さいが出口幅よりも大きい移行幅を含む。

【0175】

50

図110は、図108の線110-110に沿った、遠位形成ポケット11030の断面図である。この図は、形成ポケット11030の出口領域形成面11032内で取られる。溝11035が傾斜している側壁11033は、溝11035が離れる方向に傾斜しているその他の側壁11033よりも、更に強力に湾曲して傾斜している。図111は、図108の線111-111に沿った、遠位形成ポケット11030の断面図である。この図は、形成ポケット11030の谷部又はトラフの近傍にて取られる。各側壁11033の湾曲又は輪郭は、ポケット11030のこの部分の近傍で実質的に類似しているが、溝11035が傾斜している側壁11033は、溝11035が離れる方向で傾斜しているその他の側壁11033よりも、依然として更に湾曲しており、かつより強力的に傾斜している。図112は、図108の線112-112に沿った、遠位形成ポケット11030の断面図である。この図は、形成ポケット11030の入口領域形成面11031内で取られる。ポケットのこの部分では、側壁11033は実質的に平坦である。しかし、溝11035が傾斜している側壁11033は、依然としてわずかに湾曲していることが見てとれる。溝11035が離れる方向で傾斜している側壁11033は、この部分では平面であり、また平坦な表面11007に対して、角度 θ_1 にて角度付けられている。角度 θ_1 は、角度 θ_2 よりも大きい。

10

【0176】

図113~117は、外科用ステープル留め処置中にステープルを変形させるように構成された、形成ポケット配列11100を示す。形成ポケット配置11100は、近位形成ポケット11110、及びアンビル11101の平面又は組織接触表面11107において画定された遠位形成ポケット11130を備える。ポケット11110、11130は、形成ポケット構成11100の長手方向ポケット軸線11103に沿って位置合わせされる。図113及び114を参照すると、形成ポケット配列11100は、形成ポケット11110、11130の間に画定されたブリッジ部分11105を更に含む。この場合、ブリッジ部分11105は、アンビル11101の平坦な表面11107の一部である。ブリッジ部分11105は、ブリッジ幅「W」を含む。形成ポケット配列11100は、ブリッジ部分11105内に画定された中心「C」を含む。形成ポケット配列11100は、ブリッジ部分11105に対して両側対称であり、ポケット軸線11103に対して両側対称であり、かつ中心「C」に対して回転対称である。

20

【0177】

各形成ポケット11110、11130は、それぞれ、各ポケット11110、11130の外辺部の周囲に延びる、充填された縁部11114、11134を含む。縁部11114、11134は、平坦な表面11107とポケット11110、11130との間に湾曲した移行部を提供する。具体的には、縁部11114、11134は、平坦な表面11107を、ポケット11110のポケット側壁11113A、11113B、及びポケット11130のポケット側壁11133A、11133Bへと移行する。縁部11114、11134はまた、平坦な表面11107を、各ポケット11110、11130の形成面の入口部分及び出口部分へと移行させる。

30

【0178】

側壁11113A、11133Aは、ポケット軸線11103に対して角度 θ_1 にて角度付けられている。側壁11113B、11133Bは、それぞれ別個の側壁部分11121、11122、11123、及び11141、11142、11143を備える。側壁部分11121、11141は、ポケット軸線11103に対して、側壁部分11113A、11133Aがポケット軸線11103に対して角度をなす角度とは異なる角度で、角度付けされる。側壁部分11122、11142は、ポケット軸線11103に対して平行又は少なくとも実質的に平行である。側壁部分11123、11143は、ポケット側壁11113A、11133Aに対して平行又は少なくとも実質的に平行である。側壁11113A、11113B、11133A、11133Bは、ステープル先端部及びステープルの脚部をポケット11110、11130の形成面に向かって方向付けると共に、ステープルの形成プロセスを制御する助けとなるように構成されている。

40

50

【0179】

側壁11113A、11113B、11133A、11133Bは、移行縁部11114、11134から移行縁部11116、11136へと延びる。これらの縁部11116、11136は、側壁11113A、11113B、11133A、11133Bと各ポケット11110、11130の形成面との間に、丸みを帯びた、又は平滑化された、移行機構を提供する。縁部11116、11136は、丸みを帯びた、及び/又は平坦な輪郭を含んでよい。

【0180】

再び図113を参照すると、ポケット11110、11130の形成面は、それぞれ、入口領域形成面11111、11131及び出口領域形成面11112、11132を含む。ポケット11110、11130は、形成ポケット11110、11130内にそれぞれ画定された溝11115、11135を形成又は案内することを更に含む。具体的には、溝11115、11135は、ポケット軸線11103に対して平行又は少なくとも実質的に平行に延び、入口領域形成面11111、11131内にのみ存在する。ポケット11110、11130はまた、形成面と溝11115、11135との間の滑らかな移行部を提供するために、溝11115、11135の外辺部の周囲にそれぞれ延びる充填された移行縁部を含む。充填された移行縁部は、以下でより詳細に論じられるように、2点形成接触を確実にするのに役立ち得る。溝11115、11135はまた、ポケット軸線11103の片側に完全に存在する。

【0181】

図114を参照すると、各ポケット11110、11130の形成面は、2つ以上の曲率半径を含む。具体的には、近位ポケット11110は、入口領域形成面11111に対応する入口曲率半径11127、及び出口領域形成面11112に対応する出口曲率半径11128を備える。同様に、遠位ポケット11130は、入口領域形成面11131に対応する入口曲率半径11147、及び出口領域形成面11132に対応する出口曲率半径11148を備える。この場合、曲率半径11117、11137は、曲率半径11118、11138よりも大きい。加えて、形成面は、入口曲率半径11127、11147から出口曲率半径11128、11148へと曲率半径が切り替わる移行点を含む。この場合、この移行点は、ブリッジ部分11105に近い溝11115、11135の端部において発生する。曲率半径と種々のポケット機構との間の特定の関係は、特定の関係のいくつかの潜在的利点及びパターンと共に、以下でより詳細に論じられる。

【0182】

それらが入口領域形成面11111、11131の開始部を画定する故に、各ポケット11110、11130の長手方向外縁部は、入口縁部とも称される。入口縁部は、各ポケット11110、11130の形成面の最大幅である入口幅を含む。それらが出口領域形成面11112、11132の末端部を画定する故に、各ポケット11110、11130の長手方向内縁部は、出口縁部とも称される。出口縁部は、各ポケット11110、11130の形成面の最も狭い部分である出口幅を含む。入口領域から出口領域への移行点は、入口幅未満であるが出口幅より大きい移行幅を含む。

【0183】

図115は、図113の線115-115に沿った、遠位形成ポケット11130の断面図である。この図は、形成ポケット11130の出口領域形成面11132内で取られる。図116は、図113の線116-116に沿った、遠位形成ポケット11130の断面図である。この図は、形成ポケット11130の谷部又はトラフの近傍にて取られる。この図では、溝11135は、側壁部分11142の延長部と見なされることが、見てとれる。図117は、図113の線117-117に沿った、遠位形成ポケット11130の断面図である。

【0184】

図118～125は、外科用ステーブル留め処置中にステーブルを变形させるように構成された、形成ポケット配列11200を示す。形成ポケット配置11200は、近位形

10

20

30

40

50

成ポケット11210、及びアンビル11201の平面又は組織接触表面11207において画定された遠位形成ポケット11230を備える。ポケット11210、11230は、形成ポケット構成11200の長手方向ポケット軸線11203に沿って位置合わせされる。図118及び119を参照すると、形成ポケット配列11200は、形成ポケット11210、11230の間に画定されたブリッジ部分11205を更に含む。この場合、ブリッジ部分11205は、アンビル11201の平坦な表面11207に対して凹んでいる。ブリッジ部分11205は、ブリッジ幅「W」及びブリッジ深さ「D」を含む。ブリッジ深さ「D」は、ブリッジ部分11205が平坦な表面11207に対して凹んでいる距離である。形成ポケット配列11200は、ブリッジ部分11205内に画定された中心「C」を含む。この場合、中心「C」は、ポケット配列11200の幾何学的中心ではなく、むしろ、中央「C」は、ブリッジ部分11205の中央部分近傍にあると特定されて、ポケット間の中間基準点を画定し、この場合、ポケット配列11200の対称性の欠如を説明する。具体的には、形成ポケット配列11200は、ブリッジ部分11205に対して両側非対称であり、ポケット軸線11203に対して両側対称であり、かつ中心「C」に対して回転非対称である。ポケット11210、11230は、以下でより詳細に論じられるように、多くの点で異なる。

10

【0185】

形成ポケット配列11200は、アンビル11201の平坦な表面11207からポケット11210、11230及びブリッジ部分11205に向かって延びる、一对の主要な側壁11208を更に備える。主要な側壁11208は、アンビル11201の平面11207に対して角度 θ で角度付けされている。

20

【0186】

近位形成ポケット11210は、ステーブル先端部及び/又は脚部をポケットの形成面に向かって方向付けると共に、ステーブルの形成を制御するように構成された、一对のポケット側壁11213を備える。ポケット側壁11213は、実質的に垂直である。換言すれば、側壁11213は、アンビル11201の平坦な平面11207に対して90度又は約90度配向される。ポケット側壁11213は、主要な側壁11208から近位ポケット11210の形成面に向かって延びる。総じて、主要な側壁11208及びポケット側壁11213は、近位ポケット11210の形成面に向かって対応するステーブル先端部を漏斗状に協働させる。側壁11213から近位形成ポケット11210の形成面へと延びるのは、移行機構11214である。この場合、機構11214は湾曲しているが、機構11214は、湾曲していることに加えて、又はその代わりに平坦であってよい。これらの機構11214は、以下でより詳細に論じられるように、ステーブルの先端が固着されるのを防止するのに役立つ。

30

【0187】

近位形成ポケット11210の形成面は、入口領域形成面11211及び出口領域形成面11212を含む。入口領域形成面11211は、近位ポケット11210の近位部分に対応する。出口領域形成面11212は、近位ポケット11210の近遠部分に対応する。同様に、入口領域形成面11211は、ポケット11210の一部に対応し、対応するステーブル先端部はポケット11210に入る、又はポケット11210に衝突して、形成を開始することが意図される。入口領域形成面11212は、ポケット11210の一部に対応し、対応するステーブル先端部は、ポケット11210を出ることが意図される。

40

【0188】

近位形成ポケット11210の形成面はまた、形成面長さ L_1 及び形成面深さ V_1 を含む。長さ L_1 は、ポケット11210の入口縁部とポケット11210の出口縁部との間の距離として、特定される。形成面深さ V_1 は、ポケット11210の最も深い部分、又はポケット11210の谷部とも称されるポケット11210のトラフとして特定される。

【0189】

多くの点で、遠位形成ポケット11230は、近位形成ポケット11210とは異なる。遠位形成ポケット11230は、ステーブル先端部及び/又は脚部をポケットの形成面

50

に向かって方向付けると共に、ステーブルの形成を制御するように構成された、一对のポケット側壁 11233 を備える。側壁 11233 は、ポケット軸線 11203 に対して異なる角度にて角度付けられる別個の側壁部分を備える。ポケット側壁 11233 は、実質的に垂直である。換言すれば、側壁 11233 は、アンビル 11201 の平坦な平面 11207 に対して 90 度又は少なくとも実質的に 90 度配向される。ポケット側壁 11233 は、主要な側壁 11208 から遠位ポケット 11230 の形成面に向かって延びる。総じて、主要な側壁 11208 及びポケット側壁 11233 は、遠位ポケット 11230 の形成面に向かって対応するステーブル先端部を漏斗状に協働させる。側壁 11233 から近位形成ポケット 11230 の形成面へと延びるのは、移行機構 11234 である。この場合、機構 11234 は湾曲しているが、機構 11234 は、湾曲していることに加えて、又はその代わりに平坦であってよい。これらの機構 11234 は、以下でより詳細に論じられるように、ステーブルの先端が固着されるのを防止するのに役立ち得る。遠位形成ポケット 11230 の機構 11234 は、近位形成ポケット 11210 の機構 11213 よりも小さい曲率半径を含む。

10

【0190】

遠位形成ポケット 11230 の形成面は、入口領域形成面 11231 及び出口領域形成面 11232 を含む。入口領域形成面 11231 は、遠位ポケット 11230 の遠位部分に対応する。出口領域形成面 11232 は、遠位ポケット 11230 の近位部分に対応する。同様に、入口領域形成面 11231 は、ポケット 11230 の一部に対応し、対応するステーブル先端部はポケット 11230 に入る、又はポケット 11230 に衝突して、形成を開始することが意図される。入口領域形成面 11232 は、ポケット 11230 の一部に対応し、対応するステーブル先端部は、ポケット 11230 を出ることが意図される。

20

【0191】

遠位形成ポケット 11210 の形成面はまた、形成面長さ L_2 及び形成面深さ V_2 を含む。長さ L_2 は、ポケット 11230 の入口縁部とポケット 11230 の出口縁部との間の距離として、特定される。形成面深さ V_2 は、ポケット 11230 の最も深い部分、又はポケット 11230 の谷部とも称されるポケット 11230 のトラフとして特定される。遠位ポケット 11230 の形成面長さ L_2 は、近位ポケット 11210 の形成面長さ L_1 よりも大きい。加えて、近位ポケット 11210 の形成面深さ V_1 は、遠位ポケット 11230 の形成面深さ V_2 よりも大きい。その他の場合、近位ポケット 11210 の形成面深さ V_1 は、遠位ポケット 11230 の形成面深さ V_2 未満であり得る。

30

【0192】

1つのステーブルを形成することを意図したポケット配列における、2つのポケット間の表面長さの形成の違いは、有利であり得る。特定の場合には、組織は、例えば、組織切断ナイフの前進により、発射ストローク中に前方に押され得、またその結果、組織は、ステーブルの発射中に前方に付勢され得る。組織がデッキに対して長手方向に移動する際に、ステーブルがカートリッジから組織内へと放出される場合、これは、組織の流れにより、ステーブル脚部及び/又はステーブル先端部をそれらの基部に対して遠位に屈曲させてよい。この場合、近位形成ポケットよりも大きな形成面長さを有する遠位形成ポケットは、ステーブル脚部のこの長手方向の偏向を引き起こすことができる。

40

【0193】

図 119 を参照すると、各ポケット 11210、11230 の形成面は、2つ以上の曲率半径を含む。具体的には、近位ポケット 11210 は、入口領域形成面 11211 に対応する入口曲率半径 11216、及び出口領域形成面 11212 に対応する出口曲率半径 11217 を備える。同様に、遠位ポケット 11230 は、入口領域形成面 11231 に対応する入口曲率半径 11236、及び出口領域形成面 11232 に対応する出口曲率半径 11237 を備える。この場合、曲率半径 11216、11236 は、曲率半径 11217、11237 よりも大きい。加えて、入口曲率半径 11216、11236 は異なり、また出口曲率半径 11217、11237 は異なる。曲率半径と種々のポケット機構との間の特定の関係は、特定の関係のいくつかの潜在的利点及びパターンと共に、以下でよ

50

り詳細に論じられる。

【0194】

図123～125を参照すると、それが入口領域形成面11211の開始部を画定する故に、近位ポケット11210の外側長手方向縁部は入口縁部とも称される。入口縁部は、近位ポケット11210の形成面の最大幅である入口幅を含む。近位ポケット11210の形成面の入口幅もまた、ブリッジ幅「W」よりも大きい。近位ポケット11210の内側長手方向縁部は、出口領域形成面11212の端部を画定する故に、出口縁部とも称される。出口縁部は、近位ポケット11210の形成面の最も狭い部分である出口幅を含む。入口領域形成面11211と出口領域形成面11212との間の移行は、入口幅未満であるが出口幅より大きい移行幅を含む。近位ポケット11210の形成面の出口幅及び移行幅は、両方ともブリッジ幅「W」未満である。

10

【0195】

図123は、図118の線123-123に沿った、近位形成ポケット11210の断面図である。この図は、形成ポケット11210の出口領域形成面11212内で取られる。図124は、図118の線124-124に沿った、近位形成ポケット11210の断面図である。この図は、形成ポケット11210の谷部若しくはトラフにおいて、又はその近傍にて取られる。図125は、図118の線125-125に沿った、近位形成ポケット11210の断面図である。この図は、形成ポケット11210の入口領域形成面11211内で取られる。

【0196】

図120～122を参照すると、それが入口領域形成面11231の開始部を画定する故に、遠位ポケット11230の外側長手方向縁部は入口縁部とも称される。入口縁部は、遠位ポケット11230の形成面の最大幅である入口幅を含む。遠位ポケット11230の形成面の入口幅は、ブリッジ幅「W」よりも大きい。遠位ポケット11230の内側長手方向縁部は、出口領域形成面11232の端部を画定する故に、出口縁部とも称される。出口縁部は、遠位ポケット11230の形成面の最も狭い部分である出口幅を含む。入口領域形成面11231と出口領域形成面11232との間の移行は、入口幅未満であるが出口幅より大きい移行幅を含む。遠位ポケット11230の形成面の出口幅及び移行幅は、両方ともブリッジ幅「W」未満である。しかし、これらの位置におけるポケット幅（外側横方向縁部間の距離）に関して、ポケット11230は、ブリッジ部分11205よりも広い。

20

30

【0197】

図120は、図118の線120-120に沿った、遠位形成ポケット11230の断面図である。この図は、形成ポケット11230の出口領域形成面11232内で取られる。図121は、図118の線121-121に沿った、遠位形成ポケット11230の断面図である。この図は、形成ポケット11230の谷部若しくはトラフにおいて、又はその近傍にて取られる。図122は、図118の線122-122に沿った、遠位形成ポケット11230の断面図である。この図は、形成ポケット11230の入口領域形成面11231内で取られる。

【0198】

形成ポケット配列11200の別の非対称特性は、各ポケットのランディング領域及び各ポケットの出口領域の寸法を含む。例えば、近位ポケットは、遠位ポケットのランディング領域及び出口領域よりもより小さいランディング領域及び出口領域を備える。更に、配列の中心「C」は、ステーブル冠部の幾何学的中心に対応しない。最終的に近位ステーブル脚部及び遠位ステーブル脚部を異なるように生じさせることができる、予測される組織の流れのためのより良好な適応のために、ポケット配列を形成する特定の機構を調整することは、非対象ではあるが、潜在的に最適な形成ポケット配列をもたらし得る。

40

【0199】

単一のステーブルを形成することを意図したポケット配列における、2つのポケット間の形成面の深さの違いは、有利であり得る。ここで図126～129を参照すると、2つ

50

の異なるステーブル留め組立体構成 1 1 3 0 0 及び 1 1 3 0 0 ' が示される。構成 1 1 3 0 0 (図 1 2 6) のうちの 1 つは、同一の形成面又は谷部、深さを伴う形成ポケットを備える。その他の構成 1 1 3 0 0 ' (図 1 2 8) は、異なる形成面深さを伴う形成ポケットを備える。両方の構成 1 1 3 0 0、1 1 3 0 0 ' は、アンビルが、ステーブルカートリッジの上面又はデッキに対して実質的に平行であるようにクランプされていないシナリオで、示される。

【 0 2 0 0 】

図 1 2 6 に示されるステーブル留め組立体 1 1 3 0 0 は、ステーブルカートリッジ 1 1 3 1 1 を備える第 1 顎部 1 1 3 1 0、アンビル 1 1 3 2 1 を備える第 2 顎部 1 1 3 2 0、及びスレッド 1 1 3 1 2 により、カートリッジ 1 1 3 1 1 から射出されるように構成された、カートリッジ 1 1 3 1 1 内に取り外し可能に格納されたステーブル 1 1 3 0 1 を備える。スレッド 1 1 3 1 2 は、ステーブル 1 1 3 0 1 の駆動表面 1 1 3 0 3 に接触し、かつステーブル 1 1 3 0 1 をアンビル 1 1 3 2 1 の形成ポケット 1 1 3 2 3 に向かって押圧して、各ステーブル 1 1 3 0 1 のステーブルベース部 1 1 3 0 2 から延びるステーブル脚部 1 1 3 0 4 (近位脚部) 及び 1 1 3 0 5 (遠位脚) を形成するように構成された、カム又はプッシュ面 1 1 3 1 3 を備える。上述のように、本構成 1 1 3 0 0 の形成ポケット 1 1 3 2 3 は、同一の形成面深さを含む。この深さは、ポケット 1 1 3 2 3 の平坦なアンビル表面 1 1 3 2 2 と谷部又はトラフとの間の距離である。アンビルがカートリッジデッキ 1 1 3 1 4 に対して角度にて角度付けされた場合で、ステーブル 1 1 3 0 1 を構成 1 1 3 0 0 のアンビル 1 1 3 2 1 で形成するとき、遠位脚部 1 1 3 0 5 は、近位脚部 1 1 3 0 4 よりも大きな形成高さで形成される (図 1 2 7)。これはまた、平坦なアンビル表面 1 1 3 2 2 がカートリッジデッキ 1 1 3 1 4 と平行であるような位置へと、アンビル 1 1 3 2 1 がクランプされていないという事実故に、遠位脚部 1 1 3 0 5 が完全に形成されていないと説明することもできる。

【 0 2 0 1 】

図 1 2 8 に示したステーブル留め組立体 1 1 3 0 0 ' は、第 2 顎部 1 1 3 2 0 を除いて、ステーブル留め組立体 1 1 3 0 0 と同じ要素の全てを含む。ステーブル留め組立体 1 1 3 0 0 ' は、平坦なアンビル表面 1 1 3 2 2 '、及びアンビル 1 1 3 2 1 ' に画定された複数の形成ポケット 1 1 3 2 3 A、1 1 3 2 3 B を含むアンビル 1 1 3 2 1 ' を備える、第 2 顎部 1 1 3 2 0 ' を備える。上述のように、本構成 1 1 3 0 0 ' の形成ポケット 1 1 3 2 3 A、1 1 3 2 3 B は、異なる形成面深さを含む。近位ステーブル脚部 1 1 3 0 4 などの近位ステーブル脚部を形成するように構成された近位ポケット 1 1 3 2 3 A は、遠位ポケット 1 1 3 2 3 B よりも深い形成面深さを含む。遠位ステーブル脚部 1 1 3 0 5 などの遠位ステーブル脚部を形成するように構成された遠位ポケット 1 1 3 2 3 B は、潜在的に角度付けされた顎部 1 1 3 2 0 ' を引き起こすために、近位ポケット 1 1 3 2 3 A の形成面深さよりも浅い。アンビルがカートリッジデッキ 1 1 3 1 4 に対して角度にて角度付けされた場合で、ステーブル 1 1 3 0 1 を構成 1 1 3 0 0 ' のアンビル 1 1 3 2 1 ' で形成するとき、近位脚部 1 1 3 0 4 及び遠位脚部 1 1 3 0 5 は、同一の、又は実質的に同一の形成高さ (図 1 3 0) にて、形成されてよい。

【 0 2 0 2 】

アンビルは、アンビル表面をカートリッジのデッキに実質的に平行に配置する位置へとクランプされることが意図されているが、これは常に発生するわけではない。例えば、予期せぬ組織挙動及びノ又は外科用ステーブル留め処置の性質故に、より厚い組織部分は、エンドエフェクタの遠位部分に終端してよい (これは、ステーブル留めされる組織の次の部分の遠位端部における組織よりも薄くかつよりコンパクトである後続の発射のために、エンドエフェクタの近位部分に再クランプされた、既にステーブル留めされた組織にて生じ得る)。したがって、アンビルは、カートリッジに対して実質的に平行な構成へとクランプされることができない場合がある。結果として、ステーブルは、1 つの部分的に形成された脚部 1 1 3 0 5 及び 1 つの完全に形成された脚部 1 1 3 0 4 を有する、図 1 2 7 のステーブル 1 1 3 0 1 と同様に形成され得る。クランプされた場合にカートリッジとの平

10

20

30

40

50

行な整列を確実にするようにアンビルを設計する代わりに、1つの解決策は、上記のように、非平行位置合わせの可能性を包含して、形成ポケット配列又は形成ポケット対を設計することであり得る。更に、図128に示した構成11300'に示されるアンビルが、デッキ11314に少なくとも実質的に平行にクランプされた場合、ステーブルの遠位脚部は、形態を超えてもよい。ステーブルを過剰形成することは、状況次第では、ステーブル形成下、又は部分的なステーブル形成(図127)よりも、有利であり得る。ポケット対間の谷部の深さ差を提供することは、ステーブルの近位脚部と遠位脚部との間の変位を防止することができる。

【0203】

図130~133は、外科用ステーブルを形成するための外科用器具と共に用いられる種々のアンビルを示す。図130は、カートリッジ対向部分11401を備えるアンビル11400を示す。アンビル11400は、形成ポケット11405の一对の長手方向内側列11407A、11407Bと、形成ポケット11405の一对の長手方向中間列11408A、11408Bと、形成ポケット11405の一对の長手方向外側列11409A、11409Bとを含む。列11407A、11407B、11408A、11408B、11409A、11409Bは、長手方向アンビル軸線11403と整列される、又は実質的に平行である。形成ポケット11405は、カートリッジ対向部分11401に画定される。カートリッジ対向部分11401は、平面状であってもよい、又は複数の段付き表面を含んでよい。例えば、カートリッジ対向部分11401は、形成ポケット11405の内側列11407A、11407B及び中間列11408A、11408Bが段のうちの1つに画定され、かつ形成ポケット11405の外側列11409A、11409Bがその他の段で画定される、2つの異なる段付き表面を含んでよい。別の実施例は、3つの異なる段付き表面を含んでもよく、形成ポケット11405の内側列11407A、11407Bは第1の段で画定され、形成ポケット11405の中間列11408A、11408Bは第2の段で画定され、また形成ポケット11405の外側列11409A、11409Bは第3の段で画定される。

【0204】

図131は、カートリッジ対向部分11411、及びその内部に画定された形成ポケットの横方向に変化する対を含む、アンビル11410を示す。アンビル11410は、形成ポケット対11421の一对の長手方向内側列11417A、11417Bと、形成ポケット対11423の一对の長手方向中間列11418A、11418Bと、形成ポケット対11425の一对の長手方向外側列11419A、11419Bとを含む。列11417A、11417B、11418A、11418B、11419A、11419Bは、長手方向アンビル軸線11413と整列される、又は実質的に平行である。形成ポケット対11421、11423、11425は、カートリッジ対向部分11401に画定される。ポケット対11421は、第1の種類の形成ポケット11422から構成される。これらの形成ポケット11422は、例えば、形成ポケット10210、10230と多くの点で類似してよい。ポケット対11423は、非対称である第2の種類の形成ポケット11424A(近位)、11424B(遠位)から構成される。形成ポケット11424A、11424Bは、例えば、形成ポケット11210、11230と多くの点で類似してよい。ポケット対11425は、第3の種類の形成ポケット11426から構成される。これらの形成ポケット11422は、例えば、形成ポケット10110、10130と多くの点で類似してよい。アンビル11410はまた、とりわけアンビル11400に関連して説明されるように、種々の段付き構成を含んでよい。

【0205】

図132は、カートリッジ対向部分11431、及びその内部に画定された形成ポケットの長手方向に変化する対を含む、アンビル11430を示す。アンビル11430は、形成ポケット対11441、11443、11445を含む一对の長手方向内側列11437A、11437Bと、形成ポケット対11441、11443、11445を含む一对の長手方向中間列11438A、11438B、及び形成ポケット対11441、11

10

20

30

40

50

4 4 3、1 1 4 4 5を含む一对の長手方向外側列 1 1 4 3 9 A、1 1 4 3 9 Bを備える。列 1 1 4 3 7 A、1 1 4 3 7 B、1 1 4 3 8 A、1 1 4 3 8 B、1 1 4 3 9 A、1 1 4 3 9 Bは、長手方向アンビル軸線 1 1 4 3 3と整列される、又は実質的に平行である。形成ポケット対 1 1 4 4 1、1 1 4 4 3、1 1 4 4 5は、カートリッジ対向部分 1 1 4 3 1に画定される。ポケット対 1 1 4 4 1は、第1の種類形成ポケット 1 1 4 4 2から構成される。これらの形成ポケット 1 1 4 4 2は、例えば、形成ポケット 1 0 2 1 0、1 0 2 3 0と多くの点で類似してよい。ポケット対 1 1 4 4 3は、第2の種類形成ポケット 1 1 4 4 4から構成される。これらの形成ポケット 1 1 4 4 4は、例えば、形成ポケット 1 0 1 1 0、1 0 1 3 0と多くの点で類似してよい。ポケット対 1 1 4 4 5は、非対称である第3の種類形成ポケット 1 1 4 4 6 A（近位）、1 1 4 4 6 B（遠位）から構成される。形成ポケット 1 1 4 4 6 A、1 1 4 4 6 Bは、例えば、形成ポケット 1 1 2 1 0、1 1 2 3 0と多くの点で類似してよい。アンビル 1 1 4 3 0はまた、とりわけアンビル 1 1 4 0 0に関連して説明されるように、種々の段付き構成を含んでよい。

【0206】

図 1 3 3は、カートリッジ対向部分 1 1 4 5 1、並びにアンビル 1 1 4 5 0上で長手方向及び横方向に変化する形成ポケット対を備えるアンビル 1 1 4 5 0を示す。アンビル 1 1 4 5 0は、形成ポケット対 1 1 4 6 1の一对の長手方向内側列 1 1 4 5 7 A、1 1 4 5 7 Bと、形成ポケット対 1 1 4 6 3、1 1 4 6 5の一对の長手方向中間列 1 1 4 5 8 A、1 1 4 5 8 Bと、形成ポケット対 1 1 4 6 7の一对の長手方向外側列 1 1 4 5 9 A、1 1 4 5 9 Bとを含む。列 1 1 4 5 7 A、1 1 4 5 7 B、1 1 4 5 8 A、1 1 4 5 8 B、1 1 4 5 9 A、1 1 4 5 9 Bは、長手方向アンビル軸線 1 1 4 5 3と整列される、又は実質的に平行である。形成ポケット対 1 1 4 6 1、1 1 4 6 3、1 1 4 6 5、1 1 4 6 7は、カートリッジ対向部分 1 1 4 5 1に画定される。ポケット対 1 1 4 6 1は、第1の種類形成ポケット 1 1 4 6 2から構成される。これらの形成ポケット 1 1 4 6 2は、例えば、形成ポケット 1 0 5 1 0、1 0 5 3 0と多くの点で類似してよい。ポケット対 1 1 4 6 3は、第2の種類形成ポケット 1 1 4 6 4から構成される。これらの形成ポケット 1 1 4 6 4は、例えば、形成ポケット 1 0 2 1 0、1 0 2 3 0と多くの点で類似してよい。ポケット対 1 1 4 6 5は、非対称である第3の種類形成ポケット 1 1 4 6 6 A（近位）、1 1 4 6 6 B（遠位）から構成される。形成ポケット 1 1 4 6 6 A、1 1 4 6 6 Bは、例えば、形成ポケット 1 1 2 1 0、1 1 2 3 0と多くの点で類似してよい。ポケット対 1 1 4 6 7は、第4の種類形成ポケット 1 1 4 6 8から構成される。これらの形成ポケット 1 1 4 6 8は、例えば、形成ポケット 1 0 1 1 0、1 0 1 3 0と多くの点で類似してよい。アンビル 1 1 4 5 0はまた、とりわけアンビル 1 1 4 0 0に関連して説明されるように、種々の段付き構成を含んでよい。

【0207】

ポケット対を横方向及び/又は長手方向に変化させることに加えて、又はその代わりに、アンビルは、アンビル軸線の片側上に1種類形成ポケットと、及びアンビル軸線の他方の側に別の種類形成ポケットとを備えてよい。また、1種類形成ポケットは、外科用器具の発射の初期段階に対応するアンビルの近位部分と関連付けられてよく、第2の種類形成ポケットは、発射の初期段階に続く発射段階に対応するアンビルの中間部分と関連付けられてよく、第3の種類形成ポケットは、発射の中間段階及び発射の初期段階に続く、発射の第3及び最終段階と関連付けられてよい。ポケットは、ポケットの全体的な性能を高めるために、アンビル上に戦略的に配置されてよい。例えば、形成ポケットの1つの種類は、より短いステーブルを形成するよりもより一貫して、かつ全体的により良好に、より高いステーブルを形成し得る、又は逆もまた同様である。別の実施例では、異なる直径を有する複数のステーブルを有するカートリッジでは、カートリッジにおいて、より小さいステーブルを形成するより小さい直径を伴うステーブルを形成する形成ポケットを有することが有利であり得、同様に、カートリッジにおいて、より大きなステーブルを形成するより大きな直径のステーブルを伴うステーブルを形成する形成ポケットを有することが有利であり得る。

10

20

30

40

50

【 0 2 0 8 】

ここで図 1 3 4 を参照すると、様々の形成ポケット配列の特徴を特定する表 1 2 0 0 0 が示される。表は、形成ポケット配列 1 0 1 0 0 及び形成ポケット配列 1 0 2 0 0 に関する特徴を特定する。表はまた、多くの点で形成ポケット配列 1 0 1 0 0、1 0 2 0 0 と類似し得る有限要素分析環境で試験された、その他の形成ポケット配列の特徴も特定する。形成ポケット配列 A 1、A 2 は形成ポケット配列 1 0 1 0 0 と類似しており、形成ポケット配列 B 1、B 2 は形成ポケット配列 1 0 2 0 0 と類似している。表 1 2 0 0 0 はまた、形成ポケット配列 1 2 1 0 0 の特徴を特定する。

【 0 2 0 9 】

図 1 3 5 も参照すると、機構 1 2 0 0 1、1 2 0 0 3、1 2 0 0 5、1 2 0 0 7 及び 1 2 0 0 9 は、表 1 2 0 0 0 で特定された形成ポケット配列の一部、並びに少なくとも 1 つの実施形態による別の形成ポケット配列に関して参照される。図 1 3 5 の上部から下部まで、形成ポケット配列 1 0 1 0 0、形成ポケット配列 1 2 1 0 0、形成ポケット配列 1 0 2 0 0、及び形成ポケット配列 1 0 4 0 0 の断面図が示されている。機構 1 2 0 0 1 は、各形成ポケットの長手方向入口半径を表す。機構 1 2 0 0 3 は、各形成ポケットの長手方向出口半径を表す。機構 1 2 0 0 5 は、形成ポケット対の谷部間の距離を表す。換言すれば、機構 1 2 0 0 5 は、各形成ポケット配列におけるポケットの最も深い点間の距離を表す。機構 1 2 0 0 7 は、各形成ポケット配列の隆起部又はブリッジの幅を表す。機構 1 2 0 0 9 は、各形成ポケット配列の隆起部又はブリッジの深さを表す。

【 0 2 1 0 】

図 1 3 6 は、それぞれ、形成ポケット配列 1 0 1 0 0、1 0 2 0 0、1 0 4 0 0 と共に形成された 3 つの形成ポケット配列 1 0 1 0 0、1 0 2 0 0、1 0 4 0 0 及び対応するステーブル 1 0 1 0 0'、1 0 2 0 0'、1 0 4 0 0' を示す。ポケット配列 1 0 2 0 0 は、少なくともステーブル 1 0 2 0 0' を完全に形成するための量の力を必要とする。換言すれば、形成ポケット配列 1 0 2 0 0 を伴うステーブル 1 0 2 0 0' を形成するために必要とされる最大力は、形成ポケット配列 1 0 1 0 0、1 0 4 0 0 を伴うその他のステーブル 1 0 1 0 0'、1 0 4 0 0' を形成するために必要とされる最大力よりも小さい。これは、全体的なステーブル発射力を最小限に抑えることが、外科用ステーブル留め組立体内のその他の構成要素に対する応力及び歪みを最小限に抑えることができる点で、有利であり得る。機械的応力及び歪みを最小限に抑えることにより、要素が時期尚早に破損する可能性を低減することができる。必要な発射力を減少させることはまた、強力である必要がないより小さい部品を必要とすることにより、シャフト直径の寸法を減少させることにも寄与し得る。発射部材の座屈は、例えば、シャフト直径の寸法を最小化しようとする場合、十分に認識された問題である。

【 0 2 1 1 】

図 1 3 7 は、上述したように、種々の形成ポケット配列の特定の追加の特徴を特定する表 1 2 2 0 0 である。縦列 1 2 2 0 1 は、異なる形成ポケット配列を伴うステーブルを完全に形成するように発射する、種々の最大力を特定する。縦列 1 2 2 0 3 は、異なる形成ポケット配列を伴うステーブルをオーバードライブさせるように発射する、種々の最大力を特定する。

【 0 2 1 2 】

図 1 3 8 は、B 形成構成 1 2 3 0 0 における、また形成ポケット配列 1 0 1 0 0 にて形成されたオーバードライブ構成 1 2 3 0 0' における、ステーブル 1 2 3 0 1 を示す。ステーブル 1 2 3 0 1 は、例えば、ステーブル基部 1 2 3 0 2、及びステーブル基部 1 2 3 0 2 から延びる一対のステーブル脚部 1 2 3 0 3 を備える。各ステーブル脚部 1 2 3 0 3 は、ステーブル 1 2 3 0 1 が外科用器具のアンビルに向かって駆動される場合に、形成ポケットと接触するように構成された、ステーブル先端部 1 2 3 0 4 を備える。ステーブル 1 2 3 0 1 は、特定の形成ポケット配列により形成される場合に、予測可能な屈曲輪郭へと屈曲することができる、様々の屈曲領域又は区域 1 2 3 0 5、1 2 3 0 6 を含む。形成ポケット配列 1 0 1 0 0 は、屈曲領域 1 2 3 0 5、1 2 3 0 6 を別個の輪郭へと屈曲させる

。完全に形成された構成のステーブル 1 2 3 0 1 は、例えば、連続的に形成された構造ではなく、箱様の構造を備える。屈曲領域 1 2 3 0 5、1 2 3 0 6 は、鋭い屈曲部分を含む。結果として、脚部 1 2 3 0 3 の屈曲部分 1 2 3 0 6 間に有意な間隙距離 1 2 3 0 7 が存在する。加えて、脚部 1 2 3 0 3 の先端部 1 2 3 0 4 間の間隙距離 1 2 3 0 8 は有意である。種々の組織締結シナリオでは、屈曲部分 1 2 6 0 6 とステーブル先端部 1 2 3 0 4 との間のこれらの間隙 1 2 3 0 7、1 2 3 0 8 は、組織を封止する効果が弱い。

【 0 2 1 3 】

形成ポケット配列 1 0 1 0 0 を伴うステーブル 1 2 3 0 1 を形成するために必要な力 F は、図 1 3 8 のグラフ 1 2 3 1 0 に示される。力特性は、特定の領域及びピーク 1 2 3 0 2、1 2 3 0 3、1 2 3 0 4、1 2 3 0 5、1 2 3 0 6 を含む。初期ピーク 1 2 3 0 2 は、その対応する形成ポケットを伴う先端部ストライク又は先端部接触を表す。一度ステーブル先端部がポケットに当たってポケットの出口領域に固着すると、脚部 1 2 3 0 3 は次に座屈して、屈曲領域 1 2 3 0 6 にて屈曲を開始する。これらの屈曲領域 1 2 3 0 6 の屈曲は、グラフ 1 2 3 1 0 の部分 1 2 3 1 3 に対応する。脚部 1 2 3 0 3 は、次に、一度屈曲領域 1 2 3 0 6 が完全に形成される、又はほとんど形成され、かつ屈曲領域 1 2 3 0 6 がポケットの入口領域形成面に接触すると、第 2 の座屈段階へと進行する。一度屈曲領域 1 2 3 0 6 が形成ポケットに接触すると、脚部 1 2 3 0 3 は、屈曲領域 1 2 3 0 5 を形成する B 形状へと座屈し得る。この第 2 の座屈段階は、第 2 の力ピーク 1 2 3 1 4 を発生させる。

【 0 2 1 4 】

ステーブル 1 2 3 0 1 がその B 形成構成 1 2 3 0 0 を越えて形成される場合、ステーブルはオーバードライブ構成 1 2 3 0 0 ' にある。これは種々の理由で起こり得る。1 つの理由は、ステーブル 1 2 3 0 1 がステーブルカートリッジのデッキの上方に持ち上げられて、ステーブルカートリッジからステーブル 1 2 3 0 1 を完全に射出することであり得る。ステーブル 1 2 3 0 1 のオーバードライブ構成 1 2 3 0 0 ' に関しては、間隙 1 2 3 0 8 は、ステーブル先端部 1 2 3 0 4 間の距離が著しく増加している。更に、ステーブル 1 2 3 0 1 の脚部 1 2 3 0 3 は、ステーブル基部 1 2 3 0 2 と屈曲領域 1 2 3 0 5 との間に追加のオーバードライブ屈曲領域を形成し始めた。この領域が屈曲した場合、形成されたステーブル高さは減少し得て、これにより、より弱い組織の封止効果に寄与する。更に、この領域が屈曲した場合、ステーブル脚部 1 2 3 0 3 の湾曲した「B」が発生し得る。この湾曲「B」は、増大した場合に、ステーブル 1 2 3 0 1 がより弱い組織の封止効果を発生させ得る幅を含む。グラフ 1 2 3 1 0 を参照すると、第 2 の力ピーク 1 2 3 1 6 は、ステーブル 1 2 3 0 1 をオーバードライブするために必要な力を表す。この力は、ピーク 1 2 3 1 4 においてステーブル 1 2 3 0 1 を B 字型に形成するために必要とされる力よりも、著しく大きい。

【 0 2 1 5 】

図 1 3 9 は、B 形成構成 1 2 3 2 0 における、また形成ポケット配列 1 0 2 0 0 にて形成されたオーバードライブ構成 1 2 3 2 0 ' における、ステーブル 1 2 3 2 1 を示す。ステーブル 1 2 3 2 1 は、例えば、ステーブル基部 1 2 3 2 2、及びステーブル基部 1 2 3 2 2 から延びる一対のステーブル脚部 1 2 3 2 3 を備える。各ステーブル脚部 1 2 3 2 3 は、ステーブル 1 2 3 2 1 が外科用器具のアンビルに向かって駆動される場合に、対応する形成ポケットと接触するように構成された、ステーブル先端部 1 2 3 2 4 を備える。ステーブル 1 2 3 2 1 は、特定の形成ポケット配列により形成される場合に、予測可能な屈曲輪郭へと屈曲することができる、様々の屈曲領域又は区域 1 2 3 2 5、1 2 3 2 6 を含む。形成ポケット配列 1 0 2 0 0 は、形成ポケット配列 1 0 1 0 0 にて形成されたステーブル 1 2 3 0 1 の屈曲領域 1 2 3 0 5、1 2 3 0 6 よりも、屈曲領域 1 2 3 2 5、1 2 3 2 6 をより連続的な輪郭へと屈曲させる。換言すれば、B 形成構成におけるステーブル 1 2 3 2 1 は、ステーブル 1 2 3 0 1 の完全に形成された個別の屈曲構成よりも実際の「B」ステーブル構成に近い輪郭を含む。屈曲領域 1 2 3 2 5、1 2 3 2 6 は、屈曲領域 1 2 3 0 5、1 2 3 0 6 よりも大きい曲率半径を含む。その結果、脚部 1 2 3 2 3 の屈曲部分 1

10

20

30

40

50

2 3 2 6 間の間隙距離 1 2 3 2 7 は、間隙距離 1 2 3 0 7 未満である。更に、脚部 1 2 3 2 3 の先端部 1 2 3 2 4 間の間隙距離 1 2 3 2 8 は、間隙距離 1 2 3 0 8 未満である。種々の組織締結シナリオでは、屈曲部分 1 2 6 2 6 とステーブル先端部 1 2 3 2 4 との間のより小さい間隙 1 2 3 2 7、1 2 3 2 8 は、ステーブル 1 2 3 0 1 よりも組織を封止する効果がより高く役立ち得る。これらの間隙距離を最小化することで、ステーブル 1 2 3 2 1 の組織捕捉能力を増大させることができる。

【0 2 1 6】

形成ポケット配列 1 0 2 0 0 を伴うステーブル 1 2 3 2 1 を形成するために必要な力 F は、図 1 3 9 のグラフ 1 2 3 3 0 に示される。力特性は、特定の領域 1 2 3 3 3、1 2 3 3 5 及びピーク 1 2 3 3 2、1 2 3 3 4、1 2 3 3 6 を含む。初期ピーク 1 2 3 3 2 は、その対応する形成ポケットを伴う先端部ストライク又は先端部接触を表す。一度ステーブル先端部がポケットに当たってポケットの出口領域に固着すると、脚部 1 2 3 2 3 は次に座屈して、屈曲領域 1 2 3 2 6 にて屈曲を開始する。これらの屈曲領域 1 2 3 2 6 の屈曲は、グラフ 1 2 3 3 0 の部分 1 2 3 3 3 に対応する。脚部 1 2 3 2 3 は、次に、一度屈曲領域 1 2 3 2 6 が完全に形成される、又はほとんど形成され、かつ屈曲領域 1 2 3 2 6 がポケットの入口領域形成面に接触してその内部で滑走すると、第 2 の座屈段階へと進行する。一度屈曲領域 1 2 3 2 6 が形成ポケットに接触すると、脚部 1 2 3 2 3 は、屈曲領域 1 2 3 2 5 を形成する B 形状へと座屈し得る。この第 2 の座屈段階は、第 2 の力ピーク 1 2 3 3 4 を発生させる。ステーブル 1 2 3 0 1 と比較して、形成ポケット配列 1 0 2 0 0 にて形成されたステーブル 1 2 3 2 1 は、完全に形成するためのより少ない力を必要とする。

10

20

【0 2 1 7】

ステーブル 1 2 3 2 1 がその B 形成構成 1 2 3 2 0 を越えて形成される場合、オーバードライブ構成 1 2 3 2 0 ' と称される場合もある。ステーブル 1 2 3 2 1 のオーバードライブ構成 1 2 3 2 0 ' に関しては、間隙距離 1 2 3 2 8 は、ステーブル先端部 1 2 3 0 4 間の間隙において増加しているが、間隙は、そのオーバードライブ構成 1 2 3 0 0 ' におけるステーブル 1 2 3 0 1 の先端部 1 2 3 0 4 間の間隙ほど、有意ではない。屈曲領域 1 2 3 2 6 間の間隙距離 1 2 3 2 7 は減少している。更に、ステーブル 1 2 3 2 1 の脚部 1 2 3 2 3 は、ステーブル基部 1 2 3 2 2 と屈曲領域 1 2 3 2 5 との間に追加のオーバードライブ屈曲領域を形成し始めた。しかし、ステーブル 1 2 3 0 1 と比較して、ステーブル脚部 1 2 3 2 3 の湾曲「B」は、そのオーバードライブ構成 1 2 3 0 0 ' におけるステーブル脚部 1 2 3 0 3 の湾曲「B」未満である。図 1 3 9 のグラフ 1 2 3 3 0 を参照すると、別の力ピーク 1 2 3 3 6 は、ステーブル 1 2 3 2 1 をオーバードライブするために必要な力を表す。力 1 2 3 3 6 は、ステーブル 1 2 3 0 1 を B 形状に形成するのに必要な力 1 2 3 3 4 と類似している。結果として、オーバードライブ状態にてステーブル 1 2 3 2 1 を発射させる力は、オーバードライブ状態にてステーブル 1 2 3 0 1 を射出させる力として、器具の残りの部分にとって重要ではない。

30

【0 2 1 8】

形成ポケット配列 1 0 1 0 0 及びステーブル 1 2 3 0 1 は、先端部ストライク段階 1 2 4 0 0、第 1 屈曲段階 1 2 4 0 0 '、第 2 屈曲段階 1 2 4 0 0 ''、及び B、又は完全に形成された段階 1 2 4 0 0 '' ' にて、図 1 4 0 及び 1 4 1 に示されている。先端部ストライク段階 1 2 4 0 0 の間、ステーブル 1 2 3 0 1 の脚部は、第 1 の屈曲段階 1 2 4 0 0 ' へと座屈するように構成される。座屈後、脚部は、第 1 の屈曲領域を形成する。脚部は、第 1 の屈曲領域が第 2 の屈曲段階 1 2 4 0 0 '' へと形成ポケットと接触した場合に、2 度目に座屈するように構成される。2 度目の座屈後、脚部は再び屈曲して、第 2 の屈曲領域を発生させる。ステーブル 1 2 3 0 1 は次に、形成を終了し、また望ましくは、完全に形成された段階 1 2 4 0 0 '' ' を達成する。図 1 4 1 に見ることができるよう、完全に形成された段階 1 2 4 0 0 '' ' は、個別に屈曲した脚を伴うステーブル 1 2 3 0 1 を示す。

40

【0 2 1 9】

形成ポケット配列 1 0 2 0 0 及びステーブル 1 2 3 2 1 は、先端部ストライク段階 1 2

50

5 0 0、第 1 屈曲段階 1 2 5 0 0'、第 2 屈曲段階 1 2 5 0 0"、及び完全に形成された段階 1 2 5 0 0' ' 'にて、図 1 4 2 及び 1 4 3 に示されている。先端部ストライク段階 1 2 5 0 0 の間、ステーブル 1 2 5 0 1 の脚部は、第 1 の屈曲段階 1 2 5 0 0' へと座屈するように構成される。座屈後、脚部は、第 1 の屈曲領域を形成する。ステーブル 1 2 3 2 1 の第 1 の屈曲領域は、ステーブル 1 2 3 0 1 の第 1 の屈曲領域よりも大きい曲率半径を含む。脚部は、第 1 の屈曲領域が第 2 の屈曲段階 1 2 5 0 0" へと形成ポケットと接触した場合に、2 度目に座屈するように構成される。2 度目の座屈後、脚部は再び屈曲して、第 2 の屈曲領域を発生させる。ステーブル 1 2 3 2 1 の第 2 の屈曲領域は、ステーブル 1 2 3 0 1 の第 2 の屈曲領域よりも大きい曲率半径を含む。ステーブル 1 2 3 2 1 の屈曲領域がステーブル 1 2 3 0 1 の屈曲領域よりも大きい曲率半径を含む故に、ステーブル 1 2 3 2 1 の脚部は、より連続的に形成されたステーブル脚部を含む。ステーブル 1 2 3 2 1 は次に、形成を終了し、また望ましくは、完全に形成された段階 1 2 5 0 0' ' 'を達成する。図 1 4 3 に見ることができるように、完全に形成された段階 1 2 5 0 0' ' 'は、ステーブル 1 2 3 0 1 よりもより連続的に形成されたステーブル脚部を伴うステーブル 1 2 3 2 1 を示す。結果として、ステーブル 1 2 3 2 1 は、ステーブル 1 2 3 0 1 よりも真の「B」形成に酷似している。

10

【 0 2 2 0 】

ステーブル 1 2 3 0 1 及びその対応する形成ポケット配列 1 0 1 0 0 と比較して、ステーブル 1 2 3 2 1 は、ステーブル 1 2 3 0 1 よりもより少ない組織経路又はフットプリントを伴って形成される。大きな組織経路フットプリントは、ステーブルの形成中に、過剰な組織の伸張及び/又は引き裂きを引き起こすことがある。形成されたステーブル 1 2 3 2 1 の輪郭のより連続的な湾曲故に、脚部 1 2 3 2 3 は、先端部 1 2 3 2 4 の経路を形成し、かつ脚部 1 2 3 0 3 及び先端部 1 2 3 0 4 よりも先端部 1 2 3 2 4 の経路により近づく。

20

【 0 2 2 1 】

図 1 4 4 及び 1 4 5 は、それらの先端部ストライク段階から部分的に形成された段階へと形成される、ステーブル 1 2 3 0 1、1 2 3 2 1 を示す。この部分的に形成された段階はまた、先端部ストライク段階とも称される。図 1 4 4 に見ることができるように、脚部 1 2 3 0 3 は、座屈して屈曲領域 1 2 3 0 6 を形成するように構成される。形成ポケット配列 1 0 1 0 0 で形成された場合に、脚部 1 2 3 0 3 により経験される負荷は、第 1 の離心を含む。図 1 4 5 に見ることができるように、脚部 1 2 3 2 3 は、座屈して屈曲領域 1 2 3 2 6 を形成するように構成される。形成ポケット配列 1 0 2 0 0 で形成された場合に、脚部 1 2 3 2 3 により経験される負荷は、第 2 の離心を含む。形成ポケット配列 1 0 1 0 0、1 0 2 0 0 のポケット形状の違い故に、第 2 の離心は第 1 の離心よりも大きい。この関係は、異なる偏向位置を引き起こす。例えば、脚部 1 2 3 0 3 は、屈曲領域 1 2 3 0 6 において、基準点 D から距離 D 1 だけ屈曲する。脚部 1 2 3 2 3 は、屈曲領域 1 2 3 2 6 において、基準点 D から距離 D 2 だけ偏向する。距離 D 2 は距離 D 1 未満である。偏向を低下させる、又は屈曲領域 1 2 3 2 6 が脚部 1 2 3 2 3 を座屈させて、より大きな曲率半径にて形成され、これにより、より連続的に形成されたステーブル脚部が形成される。

30

【 0 2 2 2 】

ここで図 1 4 6 ~ 1 5 3 を参照すると、上述の種々の形成ポケット配列にて形成されたステーブルの形成について、ここで説明される。ステーブルは、位置合わせされた状態で、それぞれの形成ポケットと常時接触しない。形成中にステーブルがその対応する形成ポケットと位置合わせしない場合に、ステーブルの形成不良に対抗することができる形成ポケット配列を提供することが、有利であり得る。

40

【 0 2 2 3 】

図 1 4 6 は、形成ポケット配列 1 0 2 0 0 と共に形成された、完全に形成された構成における、ステーブル 1 2 7 0 1 の側面図 1 2 7 0 0 及び底面図 1 2 7 0 0' を示す。しかし、このステーブル 1 2 7 0 1 は、形成プロセス中に形成ポケット配列 1 0 2 0 0 のポケット軸線 1 0 2 0 3 と位置合わせされなかった。ステーブル 1 2 7 0 1 は、ポケット軸線 1

50

0203に対して面外に駆動した。先端部12704は、ポケット軸線10203に沿って形成ポケット配列10200に当たっておらず、形成中にポケット軸線10203と位置合わせされたステーブル12701の冠部又は基部12702にも当たっていなかった。

【0224】

ステーブル12701は、第1の先端部位置合わせ軸線TA1、第2の先端部位置合わせ軸線TA2、及び冠部位置合わせ軸線CAを含む。先端部12704は、第1の先端部位置合わせ軸線TA1を横断するように構成され、その結果、互いに重なり合う、又は交差する。先端部12704の完全に形成された位置は、第2の先端部位置合わせ軸線TA2を画定する。この軸線は、冠部12702により画定され、かつ先端部12704の間の平均点と位置合わせされた冠部位置合わせ軸線CAに平行な軸線として、定義することができる。冠部位置合わせ軸線CAと第2の先端部位置合わせ軸線TA2との間の距離を最小化することは、これらの軸線が互いに近いほど、ステーブル12701の組織捕捉及び/又は封止能力がより効果的であるという点で、有利であり得る。

10

【0225】

図147は、図146のステーブル12701及び形成ポケット配列10200と、形成ポケット配列10100で形成されたステーブル12801との比較である。図146から見られるように、ステーブル12801の第2の先端部位置合わせ軸線TA2と冠部位置合わせ軸線CAとの間の距離は、ステーブル12701の第2の先端部位置合わせ軸線TA2と冠部位置合わせ軸線CAとの間の距離よりも大きい。更に、ステーブル12801の先端部12804は、ステーブル12801のこの位置ずれ形成シナリオにおいて、重なり合わない。冠部位置合わせ軸線CAから離れる方向に向けられた経路12805上に形成されたステーブル12801に対して、経路12705上に形成されたステーブル12701は、冠部位置合わせ軸線CAと位置合わせされる。

20

【0226】

図148は、形成ポケット配列10400と共に形成された、完全に形成された構成における、ステーブル12901の側面図12900及び底面図12900'を示す。しかし、このステーブル12901は、形成プロセス中に形成ポケット配列10400のポケット軸線10403と位置合わせされなかった。ステーブル12901は、ポケット軸線10403に対して面外に駆動した。先端部12904は、ポケット軸線10403に沿って形成ポケット配列10400に当たっておらず、形成中にポケット軸線10403と位置合わせされたステーブル12901の冠部又は基部12902にも当たっていなかった。

30

【0227】

ステーブル12901は、第1の先端部位置合わせ軸線TA1、第2の先端部位置合わせ軸線TA2、及び冠部位置合わせ軸線CAを含む。先端部12904は、第1の先端部位置合わせ軸線TA1を、部分的に、及び/又は完全に横断するように構成され、その結果、互いに部分的に交差する。先端部12904の完全に形成された位置は、第2の先端部位置合わせ軸線TA2を画定する。この軸線は、冠部12902により画定され、かつ先端部12904の間の平均点と位置合わせされた冠部位置合わせ軸線CAに平行な軸線として、定義することができる。冠部位置合わせ軸線CAと第2の先端部位置合わせ軸線TA2との間の距離を最小化することは、これらの軸線が互いに近いほど、ステーブル12901の組織捕捉及び/又は封止能力がより効果的であるという点で、有利であり得る。図146の形成ポケット配列10200と比較して、例えば、形成ポケット配列10400の狭い離間した出口壁部及び/又は強力に角度付けされた出口壁部は、ステーブルの脚部を促して、それらの冠部に近いように形成することができる。換言すれば、形成ポケット配列10400は、少なくとも位置ずれの場合において、平面形成を促すことができる。

40

【0228】

図149は、形成ポケット配列10300と共に形成された、完全に形成された構成における、ステーブル13001の側面図13000及び底面図13000'を示す。しかし、このステーブル13001は、形成プロセス中に形成ポケット配列10300のポケット軸線10303と位置合わせされなかった。ステーブル13001は、ポケット軸線1

50

0303に対して面外に駆動した。先端部13004は、ポケット軸線10303に沿って形成ポケット配列10300に当たっておらず、形成中にポケット軸線10303と位置合わせされたステーブル13001の冠部又は基部13002にも当たっていなかった。

【0229】

ステーブル13001は、第1の先端部位置合わせ軸線TA1、第2の先端部位置合わせ軸線TA2、及び冠部位置合わせ軸線CAを含む。脚部13003は、脚部が第1の先端部位置合わせ軸線TA1と少なくとも実質的に位置合わせされる位置に形成されるように、構成される。場合によっては、先端部13004及び/又は脚部は、形成中に互いに接触してよく、これにより、脚部13003が第1の先端部位置合わせ軸線TA1を横断するのを防ぐことができる。先端部13004の完全に形成された位置は、第2の先端部位置合わせ軸線TA2を画定する。この軸線は、冠部13002により画定され、かつ先端部13004の間の平均点と位置合わせされた冠部位置合わせ軸線CAに平行な軸線として、定義することができる。冠部位置合わせ軸線CAと第2の先端部位置合わせ軸線TA2との間の距離を最小化することは、これらの軸線が互いに近いほど、ステーブル13001の組織捕捉及び/又は封止能力がより効果的であるという点で、有利であり得る。図146の形成ポケット配列10200と比較して、例えば、形成ポケット配列10300の狭い離間した出口壁部及び/又は強力に角度付けされた出口壁部は、ステーブルの脚部を促して、それらの冠部に近いように形成することができる。換言すれば、形成ポケット配列10300は、位置ずれの場合において、平面形成を促すことができる。

【0230】

図150及び151は、形成ポケット配列10500で形成されたステーブルを示し、1つのステーブルが形成ポケット配列10500のポケット軸線10503と位置合わせされ、またその他のステーブルが形成ポケット配列10500のポケット軸線10503と位置合わせされていない。図150は、形成ポケット配列10500と共に形成された、完全に形成された構成における、ステーブル13101の側面図13100及び底面図13100'を示す。このステーブル13101は、形成プロセス中に形成ポケット配列10500のポケット軸線10503と位置合わせされなかった。先端部13104は、ポケット軸線10503に沿って形成ポケット配列10500に当たる。

【0231】

ステーブル13101は、第1の先端部位置合わせ軸線TA1、第2の先端部位置合わせ軸線TA2、及び冠部位置合わせ軸線CAを含む。ポケット軸線10503と位置合わせされた場合、ステーブル13101は、第2の先端部位置合わせ軸線TA2及び冠部位置合わせ軸線CAが実質的に位置合わせされるように形成される、又は、換言すれば、ステーブル13101は実質的に平面形状をとる。ステーブル13101を発射させる力を、グラフ13110に示す。

【0232】

図151は、形成ポケット配列10500と共に形成された、完全に形成された構成における、ステーブル13121の側面図13120及び底面図13120'を示す。このステーブル13121は、形成プロセス中に形成ポケット配列10500のポケット軸線10503と位置合わせされなかった。ステーブル13121は、ポケット軸線10503に対して面外に駆動した。先端部13124は、ポケット軸線10503に沿って形成ポケット配列10500に当たっておらず、形成中にポケット軸線10503と位置合わせされたステーブル13121の冠部又は基部13122にも当たっていなかった。

【0233】

ステーブル13121は、第1の先端部位置合わせ軸線TA1、第2の先端部位置合わせ軸線TA2、及び冠部位置合わせ軸線CAを含む。ポケット軸線10503と位置合わせされない場合、ステーブル13121は、第2の先端部位置合わせ軸線TA2及び冠部位置合わせ軸線CAが互いに実質的に位置合わせされるように形成される、又は、換言すれば、ステーブル13121は実質的に平面形状をとる。ステーブル13101がポケット軸線10503と位置合わせされた図150と比較して、ステーブル13121は、位

10

20

30

40

50

置合わせされていない状態で形成されるその他の形成ポケット配列で形成されたステーブルよりも、外科医が組織をより適切に封止することを可能にし得る、完全に形成された構成へと形成される。

【0234】

図152及び153は、形成ポケット配列11000で形成されたステーブルを示し、1つのステーブルが形成ポケット配列11000のポケット軸線11003と位置合わせされ、またその他のステーブルが形成ポケット配列11000のポケット軸線11003と位置合わせされていない。図152は、形成ポケット配列11000と共に形成された、完全に形成された構成における、ステーブル13201の側面図13200及び底面図13200'を示す。このステーブル13201は、形成プロセス中に形成ポケット配列11000のポケット軸線11003と位置合わせされなかった。先端部13204は、ポケット軸線11003に沿って形成ポケット配列11000に当たる。

【0235】

ステーブル13201は、第1の先端部位置合わせ軸線TA1、第2の先端部位置合わせ軸線TA2、及び冠部位置合わせ軸線CAを含む。ポケット軸線11003と位置合わせされた場合、ステーブル13101は、第2の先端部位置合わせ軸線TA2及び冠部位置合わせ軸線CAが実質的に位置合わせされるように形成されるが、軸線TA2、CAはまた、非平行である。1つの脚部13204は冠部13203の片側上に形成され、またその他の脚部13204は冠部13203の反対側上に形成される。ステーブル13201を発射させる力を、グラフ13210に示す。上述のその他の形成ポケット配列に関連したグラフのように、ステーブル13201を発射させる力は、2つの別個の実質的な力ピークを含まないことが、グラフ13210に見ることができる。ステーブル13201は、形成中に形成ポケット配列11000のポケットの複数の点と同時に接触するように、構成される。形成ポケットとのこの二重接線接触は、ステーブル先端部及び/又は脚部の固着、並びにステーブル13201を発射させる力を低減するのに役立ち得る。

【0236】

図153は、形成ポケット配列11000と共に形成された、完全に形成された構成における、ステーブル13221の側面図13220及び底面図13220'を示す。このステーブル13221は、形成プロセス中に形成ポケット配列11000のポケット軸線11003と位置合わせされなかった。ステーブル13221は、ポケット軸線11003に対して面外に駆動した。先端部13224は、ポケット軸線11003に沿って形成ポケット配列11000に当たっておらず、形成中にポケット軸線11003と位置合わせされたステーブル13221の冠部又は基部13222にも当たっていなかった。

【0237】

ステーブル13221は、第1の先端部位置合わせ軸線TA1、第2の先端部位置合わせ軸線TA2、及び冠部位置合わせ軸線CAを含む。ポケット軸線11003と位置合わせされない場合、ステーブル13221は、第2の先端部位置合わせ軸線TA2及び冠部位置合わせ軸線CAが互いに実質的に位置合わせされるように形成される、又は、換言すれば、ステーブル13221は実質的に平面形状をとる。軸線TA2、CAは平行である。ステーブル13201がポケット軸線11003と位置合わせされた図152と比較して、ステーブル13221は、位置合わせされていない状態で形成されるその他の形成ポケット配列で形成されたステーブルよりも、外科医が組織をより適切に封止することを可能にし得る、完全に形成された構成へと形成される。ステーブル13221を発射させる力を、グラフ13230に示す。ステーブル13201と類似して、上述のその他の形成ポケット配列に関連したグラフのように、ステーブル13201を発射させる力は、2つの別個の実質的な力ピークを含まない。

【0238】

更に図153を参照すると、形成ポケット配列11000の形成ポケット11030の断面が、種々の直径のステーブル輪郭11041、11042、11043を伴って図示されている。様々の寸法のステーブルが、形成ポケット配列11000で形成されるよう

に構成される。より大きいステーブル直径は、上述のように、形成ポケット側壁との二重接線接触を提供し得る。より小さい直径のステーブルは、形成中に、形成ポケット 1 1 0 3 0 の底部 1 1 0 3 5 との完全な接触を提供し得る。

【0239】

形成ポケットの形成面に形成された溝を有することにより、形成中に、ステーブルが形成ポケット軸線と位置合わせされない場合、形成ポケットに形成された溝を伴わない形成ポケットで形成されたステーブルよりも平面を形成するように、ステーブルを促すことができる。ここで図 154 及び 155 を参照すると、ステーブル 13301 は、形成ポケット配列 10100 (図 154) で形成された、完全に形成された構成にて例示され、またステーブル 13401 は、形成ポケット配列 10600 (図 155) で形成された、完全に形成された構成にて示されている。ステーブル 13301、13401 は、形成中に、それらのそれぞれのポケット軸線 10103、10603 と位置合わせされなかった。完全に形成されたステーブル 13301、13401 の側面図 13300、13400 から見られるように、形成面溝は、この平面において、得られた形成構成に影響を及ぼし得ない。ここでステーブル 13301、13401 の底面図 13300'、13400' を参照すると、ステーブル 13401 は、ステーブル 13301 よりもより平坦な、完全に形成された構成を含む。ステーブル 13301 の先端部 13304 は、ポケット軸線 10103 から離れる方向に向いた形成ポケット配列 10100 から、出ることができる。ステーブル 13301 の脚部 13303 は、先端部形成オフセット距離 13305 を画定する冠部 13302 から離れて形成されてよい。ステーブル 13401 の先端部 13404 は、ポケット軸線 10603 に沿って形成ポケット配列 10600 から出るように、促される。ステーブル 13401 の脚部 13403 は、先端部形成オフセット距離 13405 を画定するこれらのステーブル 13301 未満にて、冠部 13402 から離れた方向で形成されてよく、この場合、先端部形成オフセット距離 13305 未満である。

【実施例】

【0240】

実施例 1 - 第 1 顎部、第 1 顎部対して移動可能な第 2 顎部、及び複数のステーブルを含むステーブルカートリッジを備えるステーブル留め組立体であって、各ステーブルがステーブル直径により画定されたワイヤで構成され、また各ステーブルがステーブル脚部を備える、ステーブル留め組立体。ステーブル留め組立体は、ステーブルを変形させるように構成されたアンビルを更に備え、アンビルは、組織係合表面、及び平坦な表面において画定された一对の形成ポケットを備え、一对の形成ポケットは、ステーブルのステーブル脚部を変形させるように構成される。一对の形成ポケットは、形成面を含む近位形成ポケット及び遠位形成ポケットを備え、形成面は、第 1 の曲率半径を含む入口領域と、第 2 の曲率半径を含む出口領域とを備え、第 1 の曲率半径及び第 2 の曲率半径は、1.5 : 1 ~ 3 : 1 の比を含み、また第 1 の曲率半径は、ステーブル直径より 8 倍 ~ 10 倍大きい。

【0241】

実施例 2 - 比が約 2 : 1 である、実施例 1 に記載のステーブル留め組立体。

【0242】

実施例 3 - 第 1 の曲率半径が、ステーブル直径より約 9 倍大きい、実施例 1 又は 2 に記載のステーブル留め組立体。

【0243】

実施例 4 - 第 2 の曲率半径が、ステーブル直径より 4 倍 ~ 6 倍大きい、実施例 1、2 又は 3 に記載のステーブル留め組立体。

【0244】

実施例 5 - 第 2 の曲率半径が、ステーブル直径より約 4.5 倍大きい、実施例 1、2、3 又は 4 に記載のステーブル留め組立体。

【0245】

実施例 6 - 一对の形成ポケットが、それらの間に隆起部を画定し、隆起部が隆起部幅を含み、かつ隆起部幅がステーブル直径よりも小さい、実施例 1、2、3、4 又は 5 に記載

10

20

30

40

50

のステーブル留め組立体。

【0246】

実施例7 - ステーブル直径が0.0079インチ~0.0094インチである、実施例1、2、3、4、5又は6に記載のステーブル留め組立体。

【0247】

実施例8 - 第1顎部、第1顎部対して移動可能な第2顎部、及び複数のステーブルを含むステーブルカートリッジを備えるステーブル留め組立体であって、各ステーブルが、ステーブル基部から延びる一对のステーブルを備え、またステーブル基部が、ステーブル基部長さを含む、ステーブル留め組立体。ステーブル組立体は、ステーブルを変形させるように構成されたアンビルを更に備える。アンビルは、組織係合表面、及び組織係合表面において画定された一对の形成ポケットを備え、一对の形成ポケットは、ステーブルの脚部を変形させるように構成される。一对の形成ポケットは、形成面を含む近位形成ポケット及び遠位形成ポケットを備え、形成面は、第1の曲率半径を含む入口領域と、第2の曲率半径を含む出口領域とを備え、第1の曲率半径及び第2の曲率半径は、1.5:1~3:1の比を含み、また第1の曲率半径は、ステーブル基部長さの約0.6倍より大きい。

10

【0248】

実施例9 - 比が約2:1である、実施例8に記載のステーブル留め組立体。

【0249】

実施例10 - 各ステーブルがステーブル直径を含み、また第1の曲率半径がステーブル直径よりも8倍~10倍大きい、実施例8又は9に記載のステーブル留め組立体。

20

【0250】

実施例11 - 各ステーブルがステーブル直径を含み、また第1の曲率半径がステーブル直径よりも約9倍大きい、実施例8、9又は10に記載のステーブル留め組立体。

【0251】

実施例12 - 各ステーブルがステーブル直径を含み、また第2の曲率半径がステーブル直径よりも4倍~6倍大きい、実施例8、9、10又は11に記載のステーブル留め組立体。

【0252】

実施例13 - 各ステーブルがステーブル直径を含み、また第2の曲率半径がステーブル直径よりも約4.5倍大きい、実施例8、9、10、11又は12に記載のステーブル留め組立体。

30

【0253】

実施例14 - 各ステーブルがステーブル直径を含み、一对の形成ポケットが、それらの間に隆起部を画定し、隆起部が隆起部幅を含み、かつ隆起部幅がステーブル直径よりも1倍小さい、実施例8、9、10、11、12又は13に記載のステーブル留め組立体。

【0254】

実施例15 - ステーブル直径が0.0079インチ~0.0094インチである、実施例8、9、10、11、12、13又は14に記載のステーブル留め組立体。

【0255】

実施例16 - 第1顎部、第1顎部対して移動可能な第2顎部、及び複数の締結具を含む締結具カートリッジを備えるステーブル留め組立体であって、各締結具がワイヤ直径を有するワイヤから構成され、また各締結具が締結具脚部を備える、ステーブル留め組立体。ステーブル留め組立体は、締結具を変形させるように構成されたアンビルを更に備える。アンビルは、組織係合表面、及び組織係合表面において画定された第1及び第2の締結具形成機構を備え、第1及び第2の締結具形成機構は、締結具の脚部を変形させるように構成される。第1及び第2の締結具形成機構は、形成面を含む第1形成機構及び第2形成機構を備え、形成面は、第1の曲率半径を含む入口領域と、第2の曲率半径を含む出口領域とを備え、第1の曲率半径及び第2の曲率半径は、1.2:1~3.3:1の比を含み、また第1の曲率半径は、ワイヤ直径よりも約7倍~約11倍大きい。

40

【0256】

50

実施例 17 - 比が約 2 : 1 である、実施例 16 に記載のステーブル留め組立体。

【0257】

実施例 18 - 第 1 の曲率半径が、ワイヤ直径より約 9 倍大きい、実施例 16 又は 17 に記載のステーブル留め組立体。

【0258】

実施例 19 - 第 2 の曲率半径が、ワイヤ直径より約 4 倍 ~ 約 6 倍大きい、実施例 16、17 又は 18 に記載のステーブル留め組立体。

【0259】

実施例 20 - 第 2 の曲率半径が、ワイヤ直径より 4 . 5 倍大きい、実施例 16、17、18 又は 19 に記載のステーブル留め組立体。

10

【0260】

実施例 21 - 第 1 及び第 2 の締結具形成特徴部が、それらの間に中央部分を画定し、中央部分は幅を含み、また幅はワイヤ直径よりも小さい、実施例 16、17、18、19 又は 20 に記載のステーブル留め組立体。

【0261】

実施例 22 - ステーブル直径が 0 . 0075 インチ ~ 0 . 0098 インチである、実施例 16、17、18、19、20 又は 21 に記載のステーブル留め組立体。

【0262】

実施例 23 - 第 1 顎部、第 1 顎部に対して移動可能な第 2 顎部、及び複数のステーブルを備えるステーブルカートリッジを備える、ステーブル留め組立体。ステーブル組立体は、ステーブルを変形させるように構成されたアンビルを更に備える。アンビルは、組織係合表面、及び組織係合表面において画定され、かつ長手方向ポケット軸線に沿って位置合わせされた一対の形成ポケットを備え、一対の形成ポケットは、対応するステーブルの脚部を変形させるように構成される。一対の形成ポケットは、形成面を含む近位形成ポケットを備え、形成面は、第 1 の曲率半径を含む入口領域と、第 2 の曲率半径を含む出口領域とを備え、また第 1 の曲率半径及び第 2 の曲率半径は異なり、かつ一対の側壁が形成面と組織係合表面との間に延びる。各側壁は、組織係合表面に対して第 1 の角度で配向された第 1 の平面を画定する第 1 の別個の側壁部分、及び組織係合表面に対して第 2 の角度で配向された第 2 の平面を画定する第 2 の別個の側壁部分を含み、第 1 の角度及び第 2 の角度は異なる。一対の形成ポケットは、遠位形成ポケットを更に含む。

20

30

【0263】

実施例 24 - 第 2 の平面が、長手方向ポケット軸線に対して角度付けられている、実施例 23 に記載のステーブル留め組立体。

【0264】

実施例 25 - 第 2 の角度が第 1 の角度より大きい、実施例 23 又は 24 に記載のステーブル留め組立体。

【0265】

実施例 26 - 第 2 の角度が 80 度 ~ 90 度である、実施例 23、24、又は 25 に記載のステーブル留め組立体。

【0266】

40

実施例 27 - 一対の側壁の各側壁が、組織係合表面と第 2 の別個の側壁部分との間に延びる中央側壁部分を更に備える、実施例 23、24、25 又は 26 に記載のステーブル留め組立体。

【0267】

実施例 28 - 形成面と一対の側壁の各側壁との間の移行部が、フィレット縁部を含む、実施例 23、24、25、26 又は 27 に記載のステーブル留め組立体。

【0268】

実施例 29 - 別個の側壁部分間の移行部が、フィレット縁部を含む、実施例 23、24、25、26、27 又は 28 に記載のステーブル留め組立体。

【0269】

50

実施例 30 - 別個の側壁部分間の移行部が、入口領域と出口領域との間の移行部において形成面と交差する、実施例 23、24、25、26、27、28 又は 29 に記載のステープル留め組立体。

【0270】

実施例 31 - 一对の形成ポケットが、その間に隆起部を画定し、また形成面が、第 1 の幅を含む第 1 の端部と、第 2 の幅を含む第 2 の端部と、を備え、第 2 の幅が第 1 の幅未満であり、第 2 の端部が隆起部の縁部を画定し、かつ谷部が、第 1 の端部と第 2 の端部との間に配置され、谷部が、第 2 の幅未満の第 3 の幅を含む、実施例 23、24、25、26、27、28、29 又は 30 に記載のステープル留め組立体。

【0271】

実施例 32 - 谷部が第 1 の端部よりも第 2 の端部に近い、実施例 32 に記載のステープル留め組立体。

【0272】

実施例 33 - 各ステープルがステープル直径を含み、ステープル直径が 0.0079 インチ ~ 0.0094 インチであり、また第 3 の幅が 0.0094 インチより大きい、実施例 31 又は 32 に記載のステープル留め組立体。

【0273】

実施例 34 - 第 1 の曲率半径及び第 2 の曲率半径が、1.5 : 1 ~ 3 : 1 の比を含む、実施例 23、24、25、26、27、28、29、30、31、32 又は 33 に記載のステープル留め組立体。

【0274】

実施例 35 - 比が 2 : 1 ある、実施例 23、24、25、26、27、28、29、30、31、32、33 又は 34 のステープル留め組立体。

【0275】

実施例 36 - 第 1 顎部、第 1 顎部に対して移動可能な第 2 顎部、及び複数のステープルを備えるステープルカートリッジを備える、ステープル留め組立体。ステープル組立体は、ステープルを変形させるように構成されたアンビルを更に備える。アンビルは、組織係合表面、及び組織係合表面において画定され、かつ長手方向ポケット軸線に沿って位置合わせされた一对の形成ポケットを備え、一对の形成ポケットは、対応するステープルの脚部を変形させるように構成される。一对の形成ポケットは、近位端部、遠位端部、及び形成領域を含む、近位形成ポケットを備える。形成領域は、第 1 の曲率半径を含む入口領域と、第 2 の曲率半径を含む出口領域とを備え、第 1 の曲率半径と第 2 の曲率半径は、1.5 : 1 ~ 3 : 1 の比を含み、また溝が近位端部と遠位端部との間に延びる。近位形成ポケットは、形成領域と組織係合表面との間に延びる一对の凹状の側壁を更に備え、近位端部における凹状の側壁同士の間隔は、遠位端部における凹状の側壁同士の間隔よりも大きい。一对の形成ポケットは、遠位形成ポケットを更に含む。

【0276】

実施例 37 - 各ステープルがステープル脚部を備え、また形成ポケットは、ステープルが変形される際にステープルの脚部が互いに接触するように促すよう構成されている、実施例 36 に記載のステープル留め組立体。

【0277】

実施例 38 - 一对の形成ポケットがそれらの間に隆起部を画定し、隆起部が、組織係合表面に対して少なくとも実質的に平行な表面を備える、実施例 36 又は 37 に記載のステープル留め組立体。

【0278】

実施例 39 - 遠位形成ポケットが、近位端部、遠位端部、及び形成領域を備える、実施例 36、37 又は 38 に記載のステープル留め組立体。形成領域は、第 1 の曲率半径を含む入口領域と、第 2 の曲率半径を含む出口領域とを備え、第 1 の曲率半径と第 2 の曲率半径は、1.5 : 1 ~ 3 : 1 の比を含み、また溝が近位端部と遠位端部との間に延びる。遠位形成ポケットは、形成領域と組織係合表面との間に延びる一对の凹状の側壁を更に備え

10

20

30

40

50

、近位端部における凹状の側壁同士の間距離は、遠位端部における凹状の側壁同士の間距離よりも大きく、遠位ポケットの溝及び近位ポケットの溝は、長手方向ポケット軸線に平行ではなく、また遠位ポケットの溝及び近位ポケットの溝は、互いに平行である。

【0279】

実施例40 - 第1顎部、第1顎部に対して移動可能な第2顎部、及び複数のステーブルを備えるステーブルカートリッジを備える、ステーブル留め組立体。ステーブル組立体は、ステーブルを変形させるように構成されたアンビルを更に備える。アンビルは、組織係合表面、及び組織係合表面において画定され、かつ長手方向ポケット軸線に沿って位置合わせされた一对の形成ポケットを備え、一对の形成ポケットは、対応するステーブルの脚部を変形させるように構成される。一对の形成ポケットは、形成面を含む近位形成ポケットを備え、形成面は、第1の曲率半径を含む入口領域と、第2の曲率半径を含む出口領域とを備え、また第1の曲率半径及び第2の曲率半径は異なり、一对の入口領域側壁は組織係合表面に対して第1の角度にて配向し、また一对の出口領域側壁は組織係合表面に対して第2の角度にて配向し、第1の角度は、第2の角度未満である。一对の形成ポケットは、遠位形成ポケットを更に含む。

10

【0280】

実施例41 - 第1の曲率半径及び第2の曲率半径が、1.5 : 1 ~ 3 : 1の比を含む、実施例40に記載のステーブル留め組立体。

【0281】

実施例42 - 第2の角度が90度である、実施例40又は41に記載のステーブル留め組立体。

20

【0282】

実施例43 - 第1顎部、第1顎部に対して移動可能な第2顎部、及び複数のステーブルを備えるステーブルカートリッジを備え、各ステーブルがステーブル直径を含む、ステーブル留め組立体。ステーブル組立体は、ステーブルを変形させるように構成されたアンビルを更に備える。アンビルは、組織係合表面、及び組織係合表面において画定された一对の形成ポケットを備え、一对の形成ポケットは、対応するステーブルの脚部を変形させるように構成される。一对の形成ポケットは、形成面を含む近位形成ポケットを備え、形成面は、第1の曲率半径を含む入口領域と、第2の曲率半径を含む出口領域とを備え、形成面から組織係合表面に向かってある角度で延びる一对の側壁及び形成面に画定された溝を備え、溝は、ステーブル直径未満の直径を含む。一对の形成ポケットは、遠位形成ポケットを更に含む。

30

【0283】

実施例44 - 溝が出口領域内にのみ配置されている、実施例43に記載のステーブル留め組立体。

【0284】

実施例45 - 溝が、各長手方向縁部とステーブルとの間に二重接線接触を提供するように構成された2つの長手方向縁部を備える、実施例43又は44に記載のステーブル留め組立体。

【0285】

実施例46 - 溝及び形成面が、溝と形成面との間のフィレット移行部を含む、実施例43、44又は45に記載のステーブル留め組立体。

40

【0286】

実施例47 - 一对の形成ポケットが長手方向ポケット軸線を画定し、また一对の形成ポケットが長手方向ポケット軸線に対して両側対称である、実施例43、44、45又は46に記載のステーブル留め組立体。

【0287】

実施例48 - 一对の形成ポケットが長手方向ポケット軸線を画定し、また一对の形成ポケットが長手方向ポケット軸線に対して両側非対称である、実施例43、44、45又は46に記載のステーブル留め組立体。

50

【 0 2 8 8 】

実施例 4 9 - 溝が長手方向ポケット軸線と交差していない、実施例 4 3、4 4、4 5、4 6、4 7 又は 4 8 に記載のステーブル留め組立体。

【 0 2 8 9 】

実施例 5 0 - 溝が、長手方向ポケット軸線の第 1 の側に配置された第 1 部分と、長手方向ポケット軸線の第 2 の側に配置された第 2 部分とを含み、溝が長手方向ポケット軸線と交差する、実施例 4 3、4 4、4 5、4 6、4 7 又は 4 8 に記載のステーブル留め組立体。

【 0 2 9 0 】

実施例 5 1 - 第 1 の曲率半径及び第 2 の曲率半径が異なる、実施例 4 3、4 4、4 5、4 6、4 7、4 8、4 9 又は 5 0 に記載のステーブル留め組立体。

10

【 0 2 9 1 】

実施例 5 2 - 各ステーブルがステーブル直径を含み、またステーブル直径が 0 . 0 0 7 9 インチ ~ 0 . 0 0 9 4 インチである、実施例 4 3、4 4、4 5、4 6、4 7、4 8、4 9、5 0 又は 5 1 に記載のステーブル留め組立体。

【 0 2 9 2 】

実施例 5 3 - 溝が、0 . 0 0 9 4 インチ未満であるが 0 . 0 0 7 9 インチより大きい直径を含む、実施例 4 3、4 4、4 5、4 6、4 7、4 8、4 9、5 0、5 1 又は 5 2 に記載のステーブル留め組立体。

【 0 2 9 3 】

実施例 5 4 - 溝が 0 . 0 0 7 9 インチ未満の直径を備える、実施例 4 3、4 4、4 5、4 6、4 7、4 8、4 9、5 0、5 1 又は 5 2 に記載のステーブル留め組立体。

20

【 0 2 9 4 】

実施例 5 5 - 溝が、入口領域の一部から出口領域の一部を通して延びる、実施例 4 3、4 4、4 5、4 6、4 7、4 8、4 9、5 0、5 1、5 2、5 3 又は 5 4 に記載のステーブル留め組立体。

【 0 2 9 5 】

実施例 5 6 - 溝が、出口領域の全体を通して入口領域の一部から延びる、実施例 4 3、4 4、4 5、4 6、4 7、4 8、4 9、5 0、5 1、5 2、5 3、5 4 又は 5 5 に記載のステーブル留め組立体。

【 0 2 9 6 】

実施例 5 7 - 形成面が近位端部及び遠位端部を備え、溝が、近位端部にて第 1 の直径及び遠位端部にて第 2 の直径を含み、また第 2 の幅が第 1 の幅よりも大きい、実施例 4 3、4 4、4 5、4 6、4 7、4 8、4 9、5 0、5 1、5 2、5 3、5 4、5 5 又は 5 6 に記載のステーブル留め組立体。

30

【 0 2 9 7 】

実施例 5 8 - 第 1 顎部と、第 1 顎部に対して移動可能な第 2 顎部と、複数のステーブルを備えるステーブルカートリッジとを備え、各ステーブルが、ワイヤ直径を有するワイヤで構成され、また各ステーブルがステーブル脚部と、ステーブルを変形させるように構成されたアンビルと、を備える、ステーブル留め組立体。アンビルは、組織係合表面、及び組織係合表面において画定された一对の形成ポケットを備え、一对の形成ポケットは、ステーブルの脚部を変形させるように構成される。一对の形成ポケットは、形成面を含む近位形成ポケットを備え、形成面は、第 1 の曲率半径を含む入口領域と、第 2 の曲率半径を含む出口領域とを備え、形成面から組織係合表面に向かってある角度で延びる一对の側壁及び形成面に画定された先端部制御チャンネルを備え、先端部制御チャンネルは先端部制御軸線を画定し、また先端部制御チャンネルはワイヤ直径未満の直径を含む。一对の形成ポケットは、遠位形成ポケットを更に含む。

40

【 0 2 9 8 】

実施例 5 9 - 第 1 顎部、第 1 顎部に対して移動可能な第 2 顎部、複数のステーブルを備えるステーブルカートリッジ、及びステーブルを変形させるように構成されたアンビルを備える、ステーブル留め組立体。アンビルは、組織係合表面、及び組織係合表面において

50

画定された一对の形成ポケットを備え、一对の形成ポケットは、対応するステーブルの脚部を変形させるように構成される。一对の形成ポケットは、長手方向ポケット軸線、近位形成ポケット、及び遠位形成ポケットを備える。近位形成ポケットは、第1の曲率半径を含む入口領域と、第2の曲率半径を含む出口領域、及び形成面内に画定された先端部制御チャンネルと、を備え、先端部制御チャンネルは先端部制御軸線を画定し、かつ先端部制御軸線及び長手方向ポケット軸線は平行ではない。

【0299】

実施例60 - 遠位形成ポケットが、第1の曲率半径を含む入口領域と、第2の曲率半径を含む出口領域と、を備える形成面を備える、実施例59に記載のステーブル留め組立体。遠位形成ポケットは、形成面に画定された先端部制御チャンネルを更に備え、先端部制御チャンネルは先端部制御軸線を画定し、かつ先端部制御軸線同士は平行である。

10

【0300】

実施例61 - 近位形成ポケットの先端部制御チャンネルの先端部制御軸線が、長手方向ポケット軸線の第1の側に配置され、かつ遠位形成ポケットの先端部制御チャンネルの先端部制御軸線が、長手方向ポケット軸線の第2の側に配置されている、実施例60に記載のステーブル留め組立体。

【0301】

実施例62 - 近位形成ポケット及び遠位形成ポケットは、それらの間にブリッジ部分を画定し、またブリッジ部分が、長手方向ポケット軸線に対して角度付けられている、実施例59、60又は61に記載のステーブル留め組立体。

20

【0302】

実施例63 - 第1顎部、第1顎部に対して移動可能な第2顎部、複数のステーブルを備えるステーブルカートリッジ、及びステーブルを変形させるように構成されたアンビルを備える、ステーブル留め組立体。アンビルは、組織係合表面、及び組織係合表面において画定された一对の形成ポケットを備え、一对の形成ポケットは、対応するステーブルの脚部を変形させるように構成される。一对の形成ポケットは、長手方向ポケット軸線、中心点を含む中間軸線、近位形成ポケット、及び遠位形成ポケットを含み、一对の形成ポケットは、長手方向ポケット軸線に対して両側対称であり、一对の形成ポケットは、中心点に対して両側非対称であり、また一对の形成ポケットは、中心点に対して回転的に非対称である。

30

【0303】

実施例64 - 近位形成ポケットが、近位ポケット入口領域及び近位ポケット出口領域を含む近位ポケット形成面を備え、近位ポケット入口領域が第1の曲率半径を含み、また近位ポケット出口領域が第2の曲率半径を含み、第1の曲率半径及び第2の曲率半径が異なり、第1の曲率半径及び第2の曲率半径が第1の曲率比率を画定し、また遠位形成ポケットが、遠位ポケット入口領域及び遠位ポケット出口領域を含む遠位ポケット形成面を備え、遠位ポケット入口領域が第3の曲率半径を含み、また遠位ポケット出口領域が第4の曲率半径を含み、第3の曲率半径及び第4の曲率半径が異なり、第3の曲率半径及び第4の曲率半径が第2の曲率比率を画定し、かつ第1の曲率比及び第2の曲率比率が異なる、実施例63に記載のステーブル留め組立体。

40

【0304】

実施例65 - 近位形成ポケットが、近位ポケット入口領域及び近位ポケット出口領域を含む近位ポケット形成面を備え、近位ポケット入口領域が第1の曲率半径を含み、また近位ポケット出口領域が第2の曲率半径を含み、第1の曲率半径及び第2の曲率半径が異なり、第1の曲率半径及び第2の曲率半径が第1の曲率比率を画定し、また遠位形成ポケットが、遠位ポケット入口領域及び遠位ポケット出口領域を含む遠位ポケット形成面を備え、遠位ポケット入口領域が第3の曲率半径を含み、また遠位ポケット出口領域が第4の曲率半径を含み、第3の曲率半径及び第4の曲率半径が異なり、第3の曲率半径及び第4の曲率半径が第2の曲率比率を画定し、第1の曲率半径及び第3の曲率半径が異なり、第2の曲率半径及び第4の曲率半径が異なり、かつ第1の曲率比及び第2の曲率比率が同じで

50

ある、実施例 6 3 に記載のステーブル留め組立体。

【 0 3 0 5 】

実施例 6 6 - 近位形成ポケットが近位ポケット形成面を含み、近位ポケット形成面が近位ポケット谷部深さを含み、遠位形成ポケットが遠位ポケット形成面を含み、遠位ポケット形成面が遠位ポケット谷部深さを含み、また近位ポケット谷部深さ及び遠位ポケット谷部深さが異なる、実施例 6 3、6 4、又は 6 5 に記載のステーブル留め組立体。

【 0 3 0 6 】

実施例 6 7 - 近位ポケット谷部深さが、遠位ポケット谷部深さよりも大きい、実施例 6 6 に記載のステーブル留め組立体。

【 0 3 0 7 】

実施例 6 8 - 一对の形成ポケットが、近位形成ポケットと遠位形成ポケットとの間に中間基準点を画定し、また中間基準点が、近位形成ポケットの近位端部と遠位形成ポケットの遠位端部との間に画定された中心点において位置付けられる、実施例 6 3、6 4、6 5、6 6、又は 6 7 に記載のステーブル留め組立体。

【 0 3 0 8 】

実施例 6 9 - 一对の形成ポケットが、近位形成ポケットと遠位形成ポケットとの間に中間基準点を画定し、また中間基準点が、近位形成ポケットの近位端部と遠位形成ポケットの遠位端部との間に画定された中心点以外の点において位置付けられる、実施例 6 3、6 4、6 5、6 6、又は 6 7 に記載のステーブル留め組立体。

【 0 3 0 9 】

実施例 7 0 - 各形成ポケットが、ステーブルの対応する先端部を受容するように構成された入口領域を含み、また遠位形成ポケットの入口領域が近位形成ポケットの入口領域よりも大きい、実施例 6 3、6 4、6 5、6 6、6 7、6 8 又は 6 9 に記載のステーブル留め組立体。

【 0 3 1 0 】

実施例 7 1 - ステーブルの対応する脚部が等しい脚部高さを含む、実施例 6 3、6 4、6 5、6 6、6 7、6 8、6 9 又は 7 0 に記載のステーブル留め組立体。

【 0 3 1 1 】

実施例 7 2 - 近位形成ポケットが、近位ポケット形成面と、近位ポケット形成面と組織係合表面との間に、組織係合表面に対して第 1 の角度にて延びる一对の側壁とを備え、遠位形成ポケットが、遠位ポケット形成面と、遠位ポケット形成面と組織係合表面との間に、組織係合表面に対して第 2 の角度にて延びる一对の側壁とを備え、第 1 の角度が第 2 の角度と異なる、実施例 6 3、6 4、6 5、6 6、6 7、6 8、6 9、7 0 又は 7 1 に記載のステーブル留め組立体。

【 0 3 1 2 】

実施例 7 3 - 第 1 の角度が第 2 の角度未満である、実施例 7 2 に記載のステーブル留め組立体。

【 0 3 1 3 】

実施例 7 4 - 近位形成ポケットが、近位入口幅及び近位出口幅を含む近位ポケット形成面を備え、遠位形成ポケットが、遠位入口幅及び遠位出口幅を含む遠位ポケット形成面を備え、近位入口幅が遠位入口幅とは異なり、かつ近位出口幅が遠位出口幅とは異なる、実施例 6 3、6 4、6 5、6 6、6 7、6 8、6 9、7 0、7 1、7 2、又は 7 3 に記載のステーブル留め組立体。

【 0 3 1 4 】

実施例 7 5 - 近位形成ポケットが、近位ポケット形成面と、近位ポケット形成面と組織係合表面との間に延びる一对の別個の側壁とを備え、遠位形成ポケットが、遠位ポケット形成面と、遠位ポケット形成面と組織係合表面との間に一对の別個の側壁とを備える、実施例 6 3、6 4、6 5、6 6、6 7、6 8、6 9、7 0、7 1、7 2、7 3 又は 7 4 に記載のステーブル留め組立体。

【 0 3 1 5 】

10

20

30

40

50

実施例 76 - 第 1 顎部、第 1 顎部に対して移動可能な第 2 顎部、複数のステーブルを備えるステーブルカートリッジ、及びステーブルを変形させるように構成されたアンビルを備える、ステーブル留め組立体。アンビルは、組織係合表面、及び組織係合表面において画定された形成ポケットの列を備え、形成ポケットは、ステーブルの対応する脚部を変形させるように構成される。形成ポケットの列は、ステーブル列軸線、ステーブル列軸線の第 1 部分に沿って位置付けられた形成ポケット対の第 1 の領域を含み、第 1 の領域の形成ポケット対は第 1 の形状を含み、またステーブル列軸線の第 2 部分に沿って位置付けられた形成ポケット対の第 2 の領域を含み、第 2 の領域の形成ポケット対は第 2 の形状を含み、かつ第 1 の形状は第 2 の形状とは異なる。第 2 の領域の各形成ポケット対は、長手方向ポケット軸線、中心点を含む中間軸線、近位形成ポケット、及び遠位形成ポケットを備え、第 2 の領域の形成ポケット対は、長手方向ポケット軸線に対して両側対称であり、第 2 の領域の形成ポケット対は、中間軸線に対して両側非対称であり、また一对の形成ポケットは、中心点に対して回転的に非対称である。

10

【0316】

実施例 77 - 第 1 顎部、第 1 顎部に対して移動可能な第 2 顎部、複数のステーブルを備えるステーブルカートリッジ、及びステーブルを変形させるように構成されたアンビルを備える、ステーブル留め組立体。アンビルは、組織係合表面、及び組織係合表面において画定された一对の形成ポケットを備え、一对の形成ポケットは、対応するステーブルの脚部を変形させるように構成される。一对の形成ポケットは、長手方向ポケット軸線、中心点を含む中間軸線、近位形成ポケット、及び遠位形成ポケットを含み、一对の形成ポケットは、長手方向ポケット軸線及び中間軸線に対して両側非対称であり、かつ一对の形成ポケットは、中心点に対して回転的に非対称である。

20

【0317】

実施例 78 - 近位形成ポケットの形状及び遠位形成ポケットの形状が同じである、実施例 77 に記載のステーブル留め組立体。

【0318】

実施例 79 - 近位形成ポケット及び遠位形成ポケットがそれぞれ、形成面と、長手方向ポケット軸線の第 1 の側と長手方向ポケット軸線の第 2 の側との間に延びる形成面に画定された溝とを含む、実施例 77 又は 78 に記載のステーブル留め組立体。

【0319】

30

実施例 80 - 近位形成ポケット及び遠位形成ポケットがそれぞれ、溝と形成面との間のフィレット移行部を含む、実施例 79 に記載のステーブル留め組立体。

【0320】

実施例 81 - 各ステーブルがステーブル直径を含み、また溝がステーブル直径未満の直径を含む、実施例 79 又は 80 に記載のステーブル留め組立体。

【0321】

実施例 82 - 各ステーブルがステーブル直径を含み、また溝がステーブル直径よりも大きい直径を含む、実施例 79 又は 80 に記載のステーブル留め組立体。

【0322】

本明細書に記載された外科用器具システムの多くは、電動モータにより動作するが、本明細書に記載された外科用器具システムは、任意の好適な方式で動作することができる。種々の事例では、本明細書に記載された外科用器具システムは、例えば、手動操作トリガにより動作することができる。ある特定の場合では、本明細書に開示されたモータは、ロボット制御システムの部分を備えてよい。更に、本明細書に開示されたエンドエフェクタ及び/又は器具組立体のいずれもロボット手術器具システムと共に利用することができる。例えば、米国特許出願第 13 / 118, 241 号、発明の名称「SURGICAL STAPLING INSTRUMENTS WITH ROTATABLE STAPLE DEPLOYMENT ARRANGEMENTS」、現在は米国特許第 9, 072, 535 号は、ロボット外科用器具システムのいくつかの例をより詳細に開示している。

40

【0323】

50

本明細書に記載された外科用器具システムは、ステーブルの配備及び変形と関連させて説明されているが、本明細書に記載された実施形態は、これに限定されない。ステーブル以外の締結具、例えばクランプ又はタックなどを配備する、種々の実施形態も想到される。更に、組織を封止するための任意の好適な手段を利用する、種々の実施形態も想到される。例えば、種々の実施形態によるエンドエフェクタは、組織を加熱して封止するように構成された電極を備えることができる。また例えば、特定の実施形態によるエンドエフェクタは、組織を封止するために振動エネルギーを加えることができる。

【0324】

以下の開示内容全体が参照により本明細書に組み込まれる。

1995年4月4日に発行された米国特許第5,403,312号、発明の名称「ELECTROSURGICAL HEMOSTATIC DEVICE」、10

2006年2月21日に発行された米国特許第7,000,818号、発明の名称「SURGICAL STAPLING INSTRUMENT HAVING SEPARATE DISTINCT CLOSING AND FIRING SYSTEMS」、

2008年9月9日に発行された米国特許第7,422,139号、発明の名称「MOTOR-DRIVEN SURGICAL CUTTING AND FASTENING INSTRUMENT WITH TACTILE POSITION FEEDBACK」、

2008年12月16日に発行された米国特許第7,464,849号、発明の名称「ELECTRO-MECHANICAL SURGICAL INSTRUMENT WITH CLOSURE SYSTEM AND ANVIL ALIGNMENT COMPONENTS」、20

2010年3月2日に発行された米国特許第7,670,334号、発明の名称「SURGICAL INSTRUMENT HAVING AN ARTICULATING END EFFECTOR」、

2010年7月13日に発行された米国特許第7,753,245号、発明の名称「SURGICAL STAPLING INSTRUMENTS」、

2013年3月12日に発行された米国特許第8,393,514号、発明の名称「SELECTIVELY ORIENTABLE IMPLANTABLE FASTENER CARTRIDGE」、

米国特許出願第11/343,803号、発明の名称「SURGICAL INSTRUMENT HAVING RECORDING CAPABILITIES」、現在は、30
米国特許第7,845,537号、

2008年2月14日付けで出願された米国特許出願第12/031,573号、発明の名称「SURGICAL CUTTING AND FASTENING INSTRUMENT HAVING RF ELECTRODES」、

2008年2月15日付けで出願された米国特許出願第12/031,873号、発明の名称「END EFFECTORS FOR A SURGICAL CUTTING AND STAPLING INSTRUMENT」、現在は米国特許第7,980,443号、

米国特許出願第12/235,782号、発明の名称「MOTOR-DRIVEN SURGICAL CUTTING INSTRUMENT」、現在は米国特許第8,210,411号、40

米国特許出願第12/249,117号、発明の名称「POWERED SURGICAL CUTTING AND STAPLING APPARATUS WITH MANUALLY RETRACTABLE FIRING SYSTEM」、現在は米国特許第8,608,045号、

2009年12月24日付けで出願された米国特許出願第12/647,100号、発明の名称「MOTOR-DRIVEN SURGICAL CUTTING INSTRUMENT WITH ELECTRIC ACTUATOR DIRECTIONAL CONTROL ASSEMBLY」、現在は、米国特許第8,220,688号、50

2012年9月29日付けで出願された米国特許出願第12/893,461号、発明の名称「STAPLE CARTRIDGE」、現在は米国特許第8,733,613号、
2011年2月28日付けで出願された米国特許出願第13/036,647号、発明の名称「SURGICAL STAPLING INSTRUMENT」、現在は米国特許第8,561,870号、

米国特許出願第13/118,241号、発明の名称「SURGICAL STAPLING INSTRUMENTS WITH ROTATABLE STAPLE DEPLOYMENT ARRANGEMENTS」、現在は米国特許第9,072,535号、
2012年6月15日付けで出願された米国特許出願第13/524,049号、発明の名称「ARTICULATABLE SURGICAL INSTRUMENT COMPRISING A FIRING DRIVE」、現在は、米国特許第9,101,358号、

2013年3月13日付けで出願された米国特許出願第13/800,025号、発明の名称「STAPLE CARTRIDGE TISSUE THICKNESS SENSOR SYSTEM」、現在は、米国特許第9,345,481号、

2013年3月13日に出願された米国特許出願第13/800,067号、発明の名称「STAPLE CARTRIDGE TISSUE THICKNESS SENSOR SYSTEM」、現在は米国特許出願公開第2014/0263552号、

2006年1月31日に出願された米国特許出願公開第2007/0175955号、発明の名称「SURGICAL CUTTING AND FASTENING INSTRUMENT WITH CLOSURE TRIGGER LOCKING MECHANISM」、及び

2010年4月22日に出願された米国特許出願公開第2010/0264194号、発明の名称「SURGICAL STAPLING INSTRUMENT WITH AN ARTICULATABLE END EFFECTOR」、現在は米国特許第8,308,040号。

【0325】

特定の実施形態と共に本明細書で種々の装置について説明したが、それらの実施形態に対して変更及び変形形態が実施されてよい。特定の特徴、構造、又は特性を、1つ以上の実施形態において、任意の好適な方法で組み合わせることができる。したがって、一実施形態に関して図示又は説明される特定の特徴、構造、又は特性は、無制限に、1つ以上のその他の実施形態の特徴、構造、又は特性と全て、あるいは、部分的に組み合わせられてよい。また、材料が特定の構成要素に関して開示されているが、その他の材料が使用されてもよい。更に、種々の実施形態に従って、所与の機能（複数可）を実行するために、単一の構成要素を複数の構成要素に置き換えてもよく、また複数の構成要素を単一の構成要素に置き換えてもよい。前述の説明及び以下の特許請求の範囲は、そのような変更及び変形形態を全て包含することが意図される。

【0326】

本明細書にて開示した装置は、1回の使用後に廃棄されるように設計することができる、又は複数回使用されるように設計することができる。しかし、いずれの場合も、装置は少なくとも1回の使用後に再利用のために再調整され得る。再調整には、装置の分解工程、それに続く装置の特定の部品の洗浄工程又は交換工程、及びその後の装置の再組立工程の任意の組み合わせを含むことができるが、これらに限定されない。具体的には、再調整の施設及び/又は外科チームは、装置を分解することができ、装置の特定の部品を洗浄及び/又は交換した後、装置をその後の使用のために再組立することができる。当業者であれば、装置の再調整が、分解、洗浄/交換、及び再組立のための種々の技術を利用できることを理解するであろう。このような技術の使用、及び結果として得られる再調整された装置は、全て本出願の範囲内にある。

【0327】

本明細書に開示の装置は、手術前に処理され得る。最初に、新品又は使用済みの器具が

入手され、必要に応じて洗浄されてよい。次いで、器具を滅菌してよい。1つの滅菌技術では、器具は、プラスチックバッグ又はTYVEKバッグなどの、閉鎖され密封された容器に入れられる。次いで、容器及び器具を、 γ 線、X線、及び β 又は高エネルギー電子などの、容器を透過し得る放射線野に置くことができる。放射線は、器具上及び容器内の細菌を死滅させることができる。次いで、滅菌済みの器具を滅菌容器内で保管してよい。密封容器は、医療施設で開けられるまで、器具を滅菌状態に保つことができる。装置はまた、 γ 線、 β 線、エチレンオキシド、過酸化水素プラズマ、及び β 又は水蒸気が挙げられるが、これらに限定されない、当該技術分野で既知の任意のその他の技術を用いて滅菌され得る。

【0328】

10

代表的な設計を有するものとして本発明について記載してきたが、本発明は、本開示の趣旨及び範囲内で更に変更されてよい。したがって、本出願は、その一般的原理を使用する本発明のあらゆる変形形態、使用、又は適合を包含するものとする。

【0329】

その全体又は部分において本明細書に援用されたものとする全ての特許、刊行物、又はその他の開示物は、援用される資料が本開示に記載される既存の定義、記述、又はその他の開示内容と矛盾しない範囲においてのみ、本明細書に援用されるものとする。そのようなものであるから、また必要な範囲で、本明細書に明瞭に記載される開示内容は、参考により本明細書に組み込まれるあらゆる矛盾する記載に優先するものとする。現行の定義、見解、又は本明細書に記載されたその他の開示内容と矛盾する任意の内容、又はそれらの部分は本明細書に参考として組み込まれるものとするが、参照内容と現行の開示内容との間に矛盾が生じない範囲においてのみ、参照されるものとする。

20

【0330】

〔実施の態様〕

(1) 第1顎部と、

前記第1顎部に対して移動可能な第2顎部と、

複数のステーブルを含むステーブルカートリッジと、

前記ステーブルを変形させるように構成されたアンビルと、を備え、前記アンビルは、組織係合表面と、

前記組織係合表面において画定され、かつ長手方向ポケット軸線に沿って位置合わせされた一对の形成ポケットと、を備え、前記一对の形成ポケットは、前記ステーブルの対応する脚部を変形させるように構成され、前記一对の形成ポケットは、

30

近位形成ポケットであって、

形成面であって、第1の曲率半径を含む入口領域と、第2の曲率半径を含む出口領域とを含み、前記第1の曲率半径及び前記第2の曲率半径が異なる、形成面と、

前記形成面と前記組織係合表面との間に延びる一对の側壁であって、各前記側壁が、

前記組織係合表面に対して第1の角度で配向された第1の平面を画定する第1の別個の側壁部分と、

前記組織係合表面に対して第2の角度で配向された第2の平面を画定する第2の別個の側壁部分と、を備え、前記第1の角度及び前記第2の角度が異なる、一对の側壁と、を備える、近位形成ポケットと、

40

遠位形成ポケットと、を備える、ステーブル留め組立体。

(2) 前記第2の平面が、前記長手方向ポケット軸線に対して角度付けられている、実施態様1に記載のステーブル留め組立体。

(3) 前記第2の角度が前記第1の角度より大きい、実施態様1に記載のステーブル留め組立体。

(4) 前記第2の角度が80度~90度である、実施態様3に記載のステーブル留め組立体。

(5) 前記一对の側壁の各前記側壁が、前記組織係合表面と前記第2の別個の側壁部分

50

との間に延びる中央側壁部分を更に備える、実施態様 1 に記載のステーブル留め組立体。

【0331】

(6) 前記形成面と前記一对の側壁の各前記側壁との間の移行部が、フィレット縁部を含む、実施態様 1 に記載のステーブル留め組立体。

(7) 前記別個の側壁部分間の移行部が、フィレット縁部を含む、実施態様 1 に記載のステーブル留め組立体。

(8) 前記別個の側壁部分間の移行部が、前記入口領域と前記出口領域との間の移行部において前記形成面と交差する、実施態様 7 に記載のステーブル留め組立体。

(9) 前記一对の形成ポケットが、その間に隆起部を画定し、前記形成面が、

第 1 の幅を含む第 1 の端部と、

第 2 の幅を含む第 2 の端部であって、前記第 2 の幅が前記第 1 の幅未満であり、前記第 2 の端部が前記隆起部の縁部を画定する、第 2 の端部と、

前記第 1 の端部と前記第 2 の端部との間に配置された谷部であって、前記第 2 の幅未満の第 3 の幅を含む、谷部と、を備える、実施態様 1 に記載のステーブル留め組立体。

(10) 前記谷部が前記第 1 の端部よりも前記第 2 の端部に近い、実施態様 9 に記載のステーブル留め組立体。

【0332】

(11) 各前記ステーブルがステーブル直径を含み、前記ステーブル直径が 0.2007 mm ~ 0.2388 mm (0.0079 インチ ~ 0.0094 インチ) であり、前記第 3 の幅が 0.2388 mm (0.0094 インチ) より大きい、実施態様 9 に記載のステーブル留め組立体。

(12) 前記第 1 の曲率半径及び前記第 2 の曲率半径が、1.5 : 1 ~ 3 : 1 の比を含む、実施態様 1 に記載のステーブル留め組立体。

(13) 前記比が 2 : 1 である、実施態様 12 に記載のステーブル留め組立体。

(14) 第 1 顎部と、

前記第 1 顎部に対して移動可能な第 2 顎部と、

複数のステーブルを含むステーブルカートリッジと、

前記ステーブルを変形させるように構成されたアンビルと、を備え、前記アンビルは、組織係合表面と、

前記組織係合表面において画定され、かつ長手方向ポケット軸線に沿って位置合わせされた一对の形成ポケットと、を備え、前記一对の形成ポケットは、前記ステーブルの対応する脚部を変形させるように構成され、前記一对の形成ポケットは、

近位形成ポケットであって、

近位端部と、

遠位端部と、

形成領域であって、

第 1 の曲率半径を含む入口領域と、

第 2 の曲率半径を含む出口領域と、を備え、前記第 1 の曲率半径及び前記第 2 の曲率半径が、1.5 : 1 ~ 3 : 1 の比を含み、更に、

前記近位端部と前記遠位端部との間に延びる溝を備える、形成領域と、

前記形成領域と前記組織係合表面との間に延びる一对の凹状の側壁であって、前記近位端部における前記凹状の側壁同士との間の距離は、前記遠位端部における前記凹状の側壁同士との間の距離よりも大きい、一对の凹状の側壁と、を備える、近位形成ポケットと、

遠位形成ポケットと、を備える、ステーブル留め組立体。

(15) 各前記ステーブルがステーブル脚部を備え、前記形成ポケットは、前記ステーブルが変形される際に前記ステーブルの前記脚部同士が互いに接触するように促すよう構成されている、実施態様 14 に記載のステーブル留め組立体。

【0333】

(16) 前記一对の形成ポケットがそれらの間に隆起部を画定し、前記隆起部が、前記組織係合表面に対して少なくとも実質的に平行な表面を備える、実施態様 14 に記載のステ

10

20

30

40

50

テーブル留め組立体。

(1 7) 前記遠位形成ポケットが、
近位端部と、
遠位端部と、
形成領域であって、

第 1 の曲率半径を含む入口領域と、

第 2 の曲率半径を含む出口領域と、を備え、前記第 1 の曲率半径及び前記第 2 の曲率半径が、 $1.5 : 1 \sim 3 : 1$ の比を含み、更に、

前記近位端部と前記遠位端部との間に延びる溝を備える、形成領域と、

前記形成領域と前記組織係合表面との間に延びる一对の凹状の側壁であって、前記近位端部における前記凹状の側壁同士の間隔は、前記遠位端部における前記凹状の側壁同士の間隔よりも大きい、一对の凹状の側壁と、を備え、

前記遠位ポケットの前記溝及び前記近位ポケットの前記溝は、前記長手方向ポケット軸線に平行ではなく、前記遠位ポケットの前記溝及び前記近位ポケットの前記溝は、互いに平行である、実施態様 1 4 に記載のステーブル留め組立体。

(1 8) 第 1 顎部と、

前記第 1 顎部に対して移動可能な第 2 顎部と、

複数のステーブルを含むステーブルカートリッジと、

前記ステーブルを変形させるように構成されたアンビルと、を備え、前記アンビルは、
組織係合表面と、

前記組織係合表面において画定され、かつ長手方向ポケット軸線に沿って位置合わせされた一对の形成ポケットと、を備え、前記一对の形成ポケットは、前記ステーブルの対応する脚部を変形させるように構成され、前記一对の形成ポケットは、

近位形成ポケットであって、

形成面であって、第 1 の曲率半径を含む入口領域と、第 2 の曲率半径を含む出口領域とを含み、前記第 1 の曲率半径及び前記第 2 の曲率半径が異なる、形成面と、

前記組織係合表面に対して第 1 の角度にて配向された一对の入口領域側壁と、

前記組織係合表面に対して第 2 の角度にて配向された一对の出口領域側壁と、を備え、前記第 1 の角度は前記第 2 の角度未満である、近位形成ポケットと、

遠位形成ポケットと、を備える、ステーブル留め組立体。

(1 9) 前記第 1 の曲率半径及び前記第 2 の曲率半径が、 $1.5 : 1 \sim 3 : 1$ の比を含む、実施態様 1 8 に記載のステーブル留め組立体。

(2 0) 前記第 2 の角度が 9 0 度である、実施態様 1 8 に記載のステーブル留め組立体。

10

20

30

40

50

【図面】
【図 1】

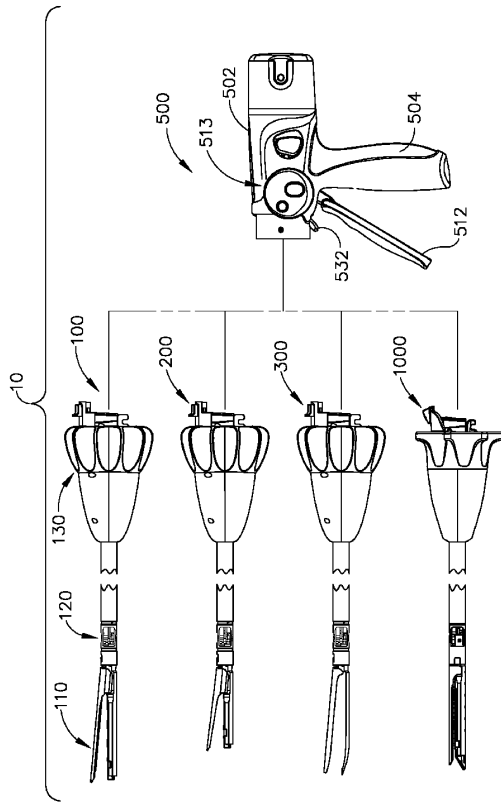


FIG. 1

【図 2】

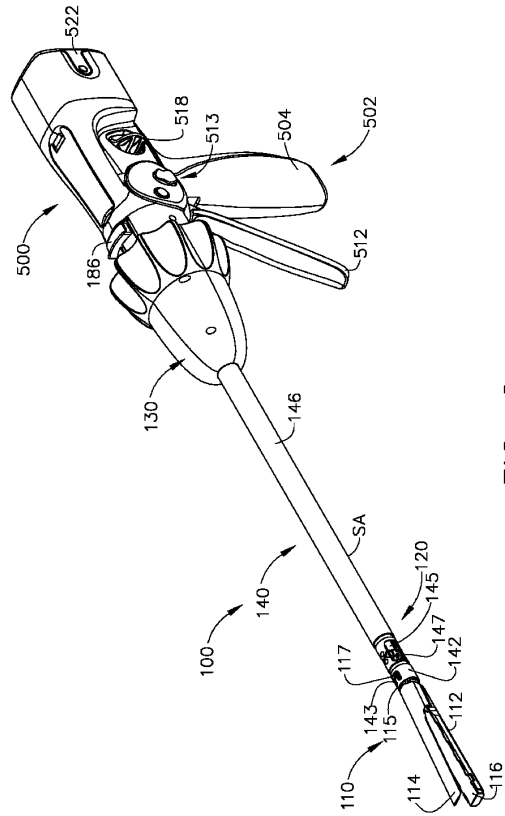


FIG. 2

【図 3】

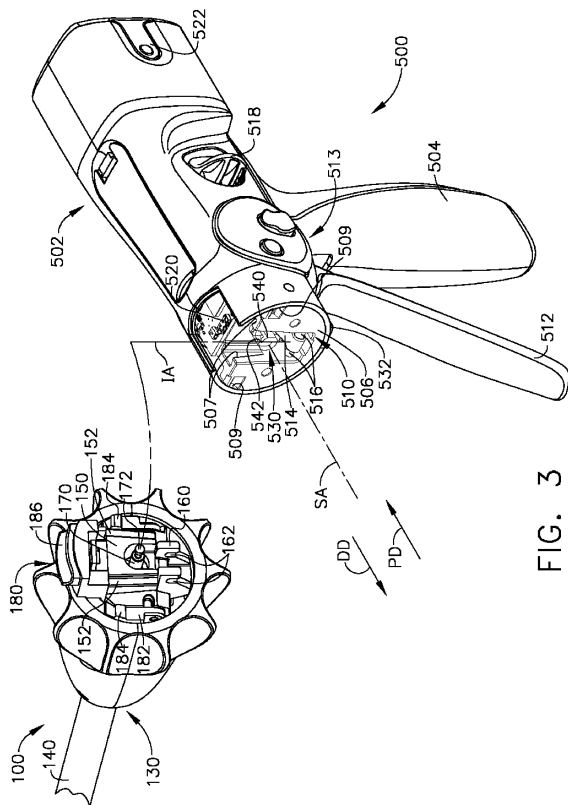


FIG. 3

【図 4】

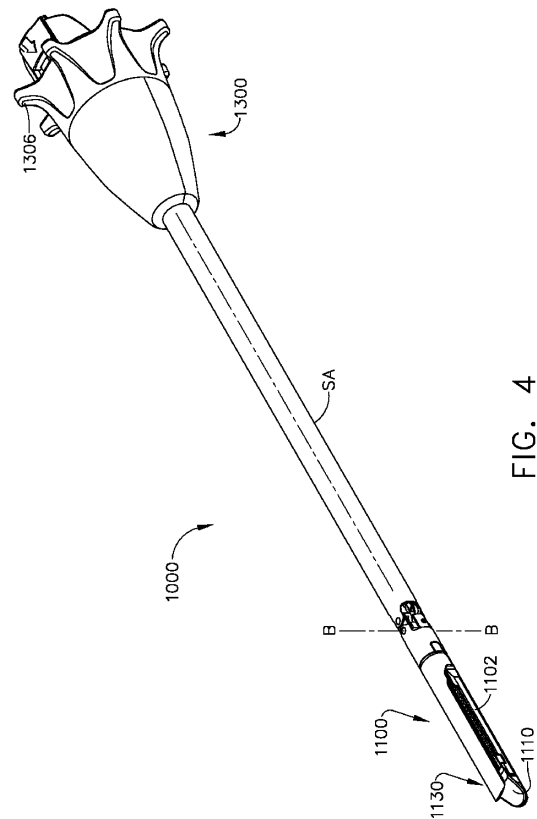


FIG. 4

10

20

30

40

50

【 図 5 】

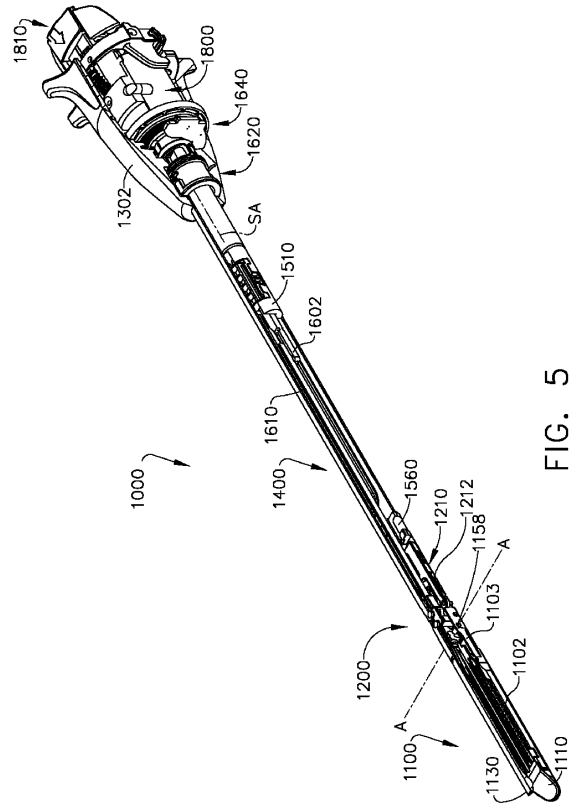


FIG. 5

【 図 6 】

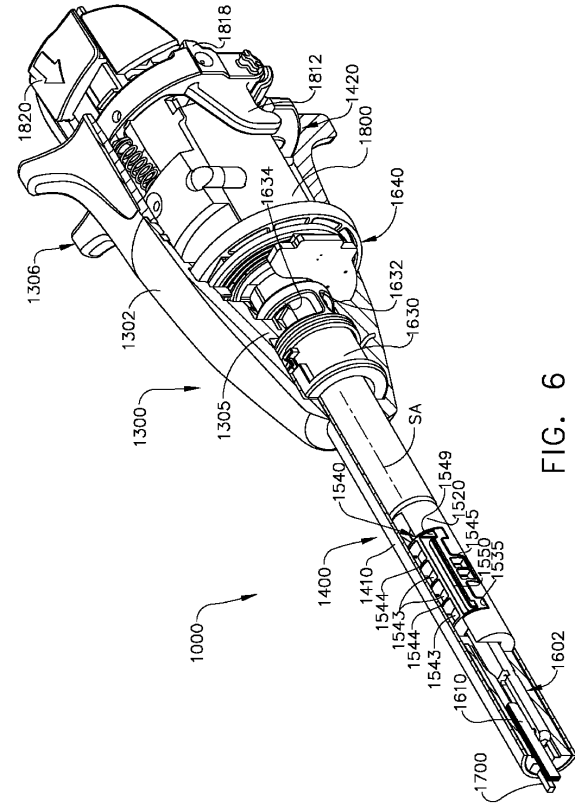


FIG. 6

【 図 7 】

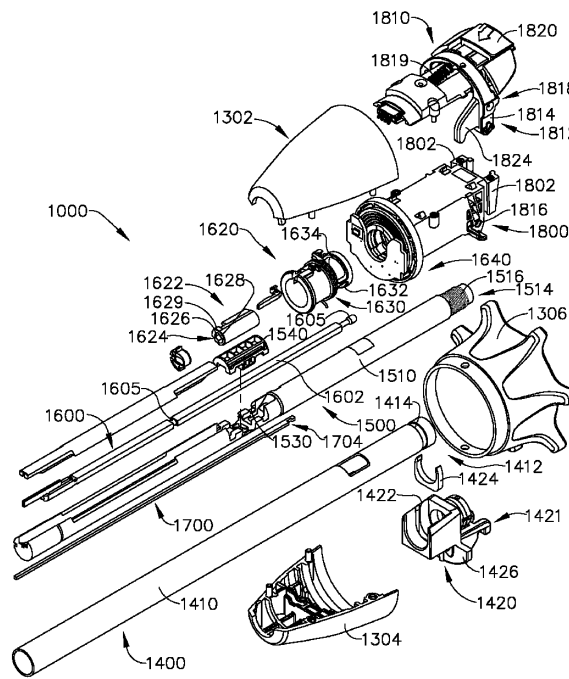


FIG. 7

【 図 7 A 】

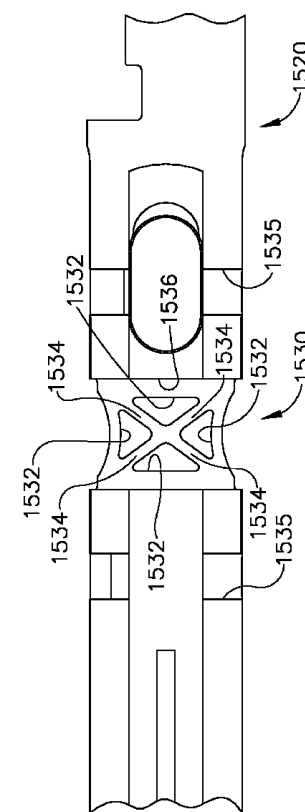


FIG. 7A

10

20

30

40

50

【 図 1 2 】

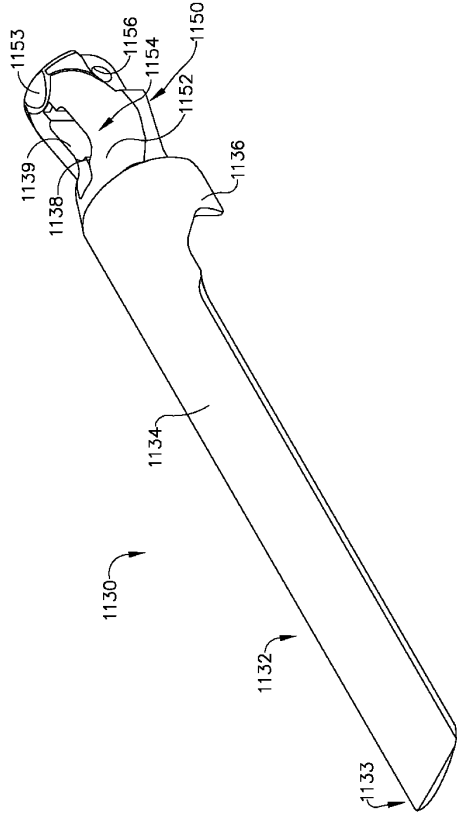


FIG. 12

【 図 1 3 】

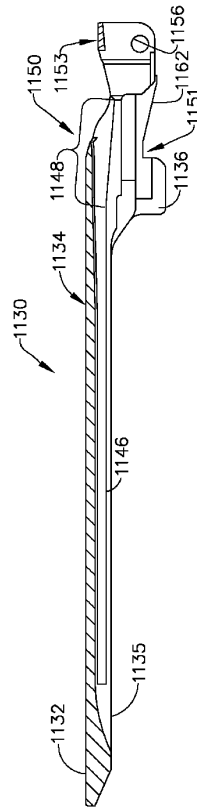


FIG. 13

【 図 1 4 】

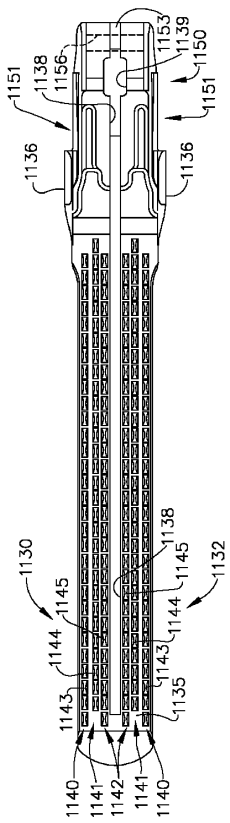


FIG. 14

【 図 1 5 】

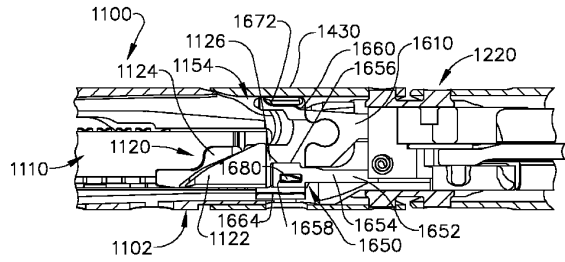


FIG. 15

10

20

30

40

50

【 図 1 6 】

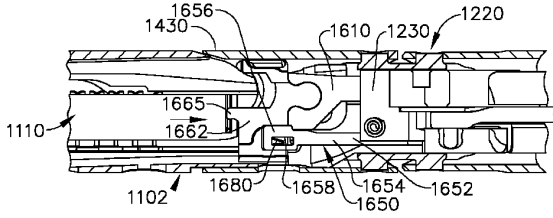


FIG. 16

【 図 1 7 】

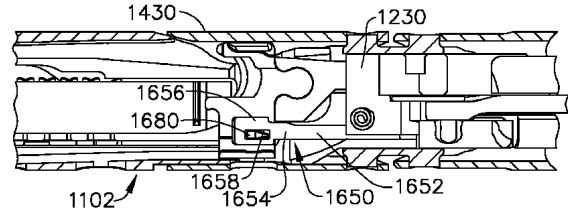


FIG. 17

10

【 図 1 8 】

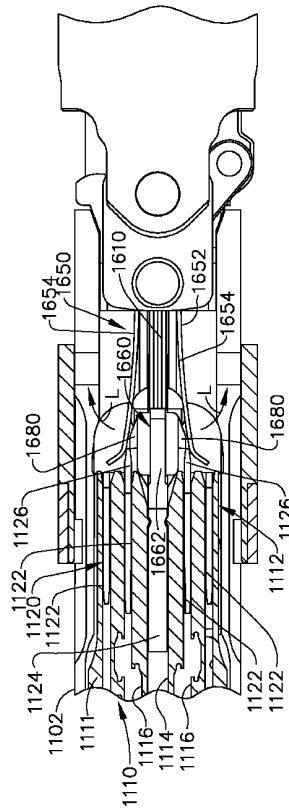


FIG. 18

【 図 1 9 】

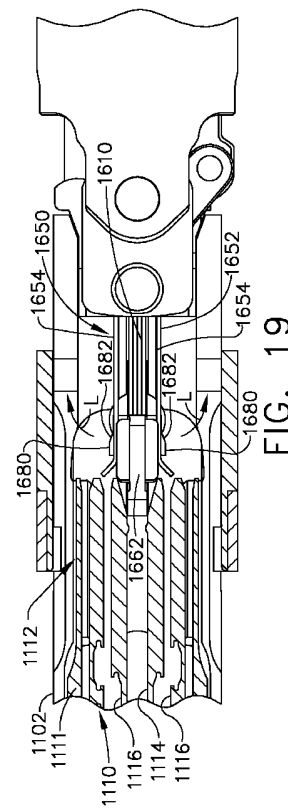


FIG. 19

20

30

40

50

【図 20】

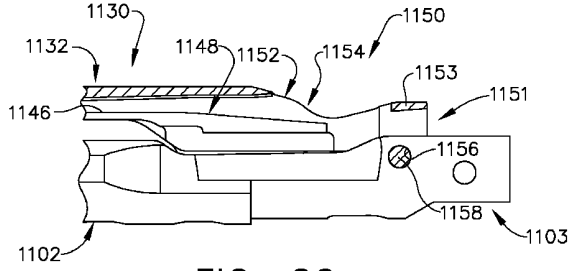


FIG. 20

【図 21】

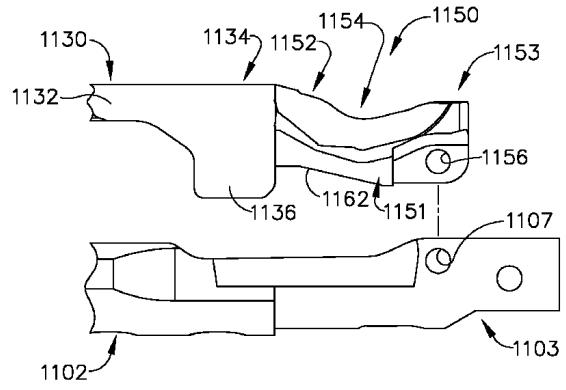


FIG. 21

【図 22】

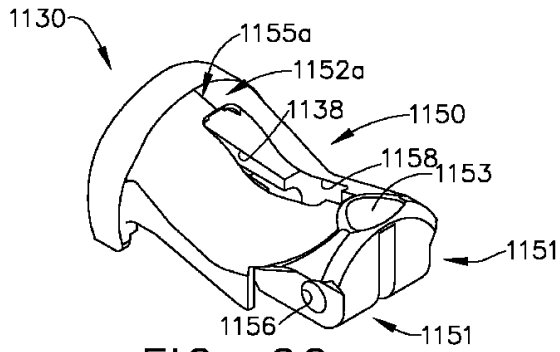


FIG. 22

【図 23】

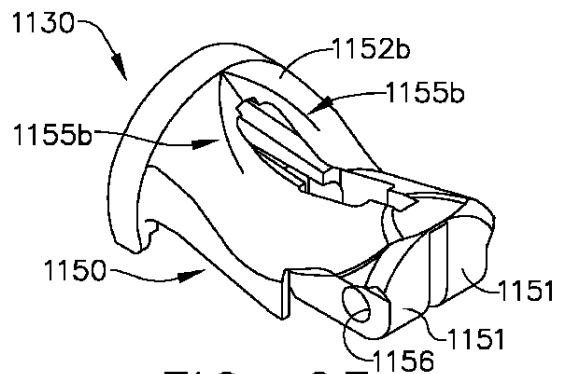


FIG. 23

10

20

30

40

50

【図 24】

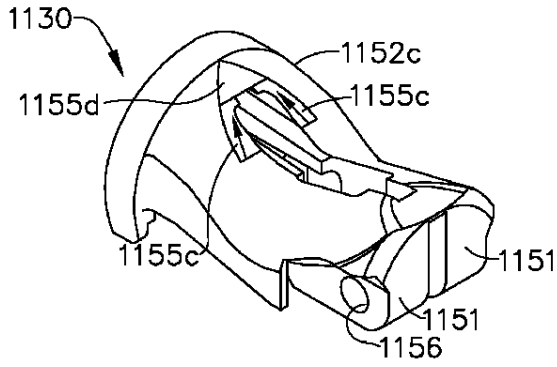


FIG. 24

【図 25】

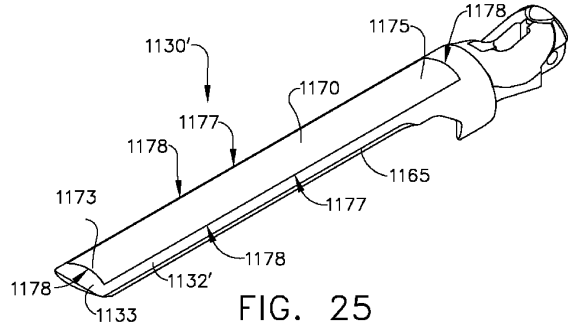


FIG. 25

10

【図 26】

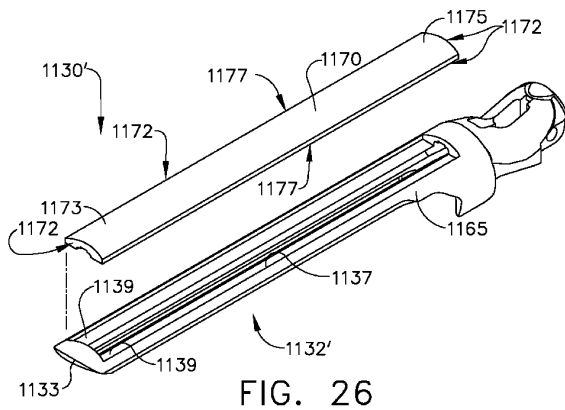


FIG. 26

【図 27】

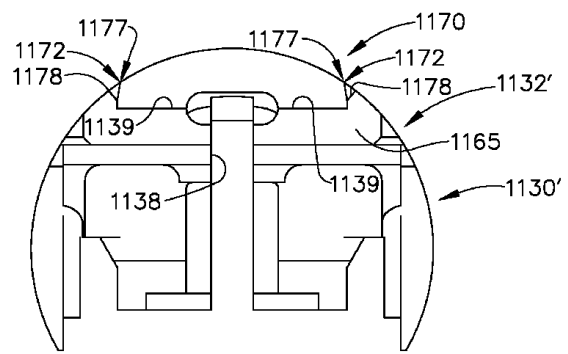


FIG. 27

20

30

40

50

【図 28】

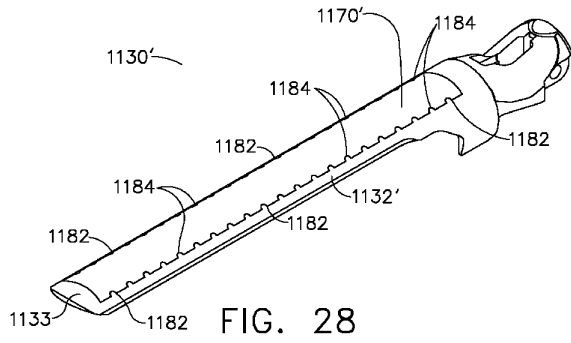


FIG. 28

【図 29】

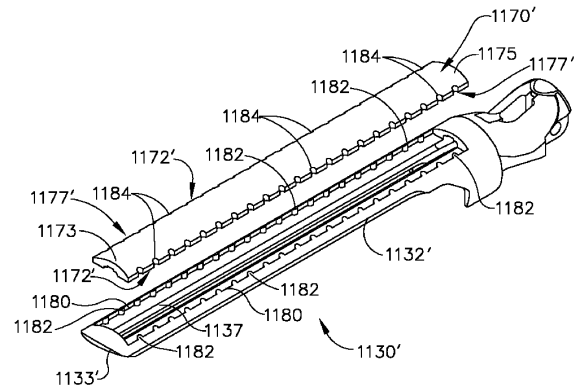


FIG. 29

【図 30】

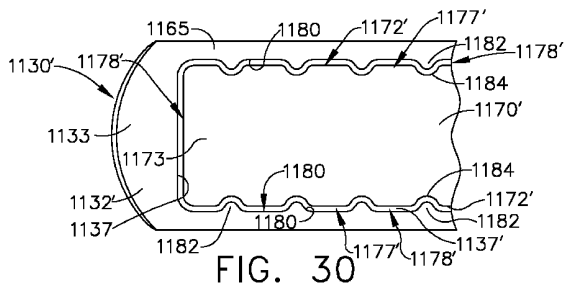


FIG. 30

【図 31】

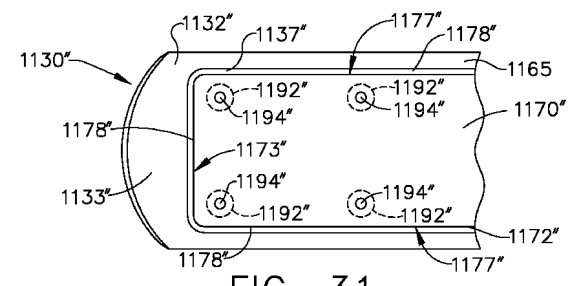


FIG. 31

10

20

30

40

50

【 図 3 2 】

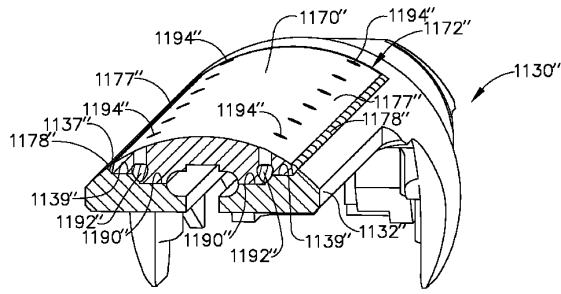


FIG. 32

【 図 3 3 】

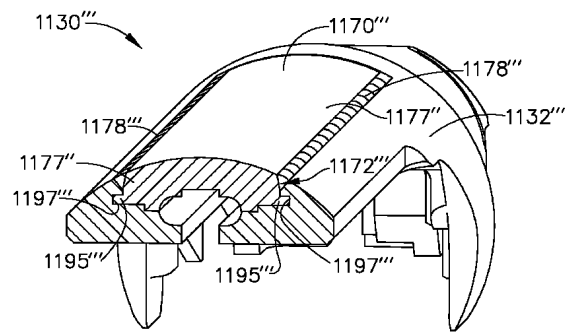


FIG. 33

10

【 図 3 4 】

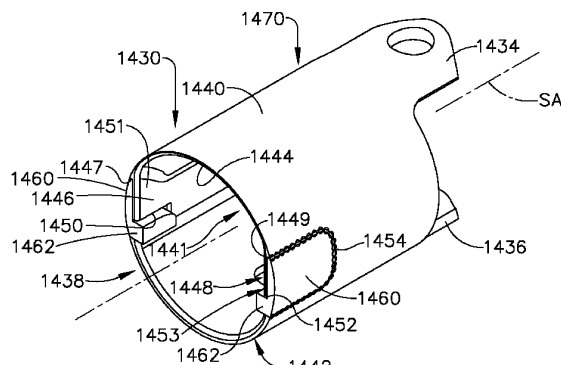


FIG. 34

【 図 3 5 】

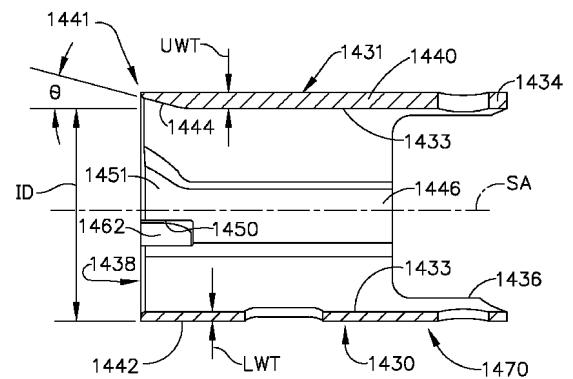


FIG. 35

20

30

40

50

【図 36】

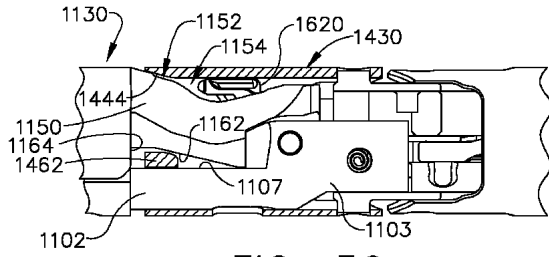


FIG. 36

【図 37】

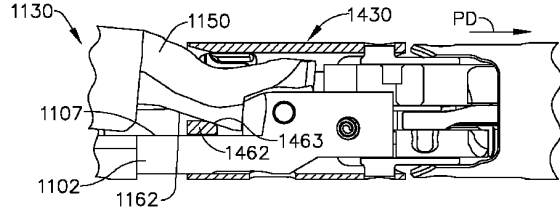


FIG. 37

10

【図 38】

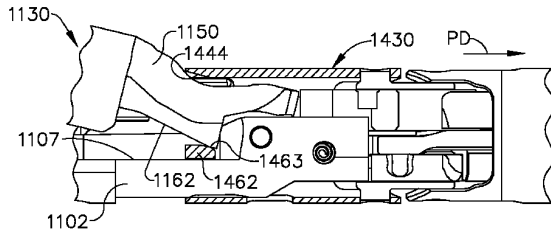


FIG. 38

【図 39】

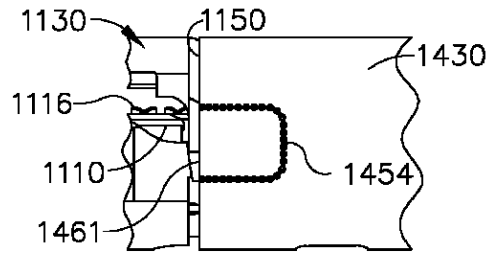


FIG. 39

20

【図 40】

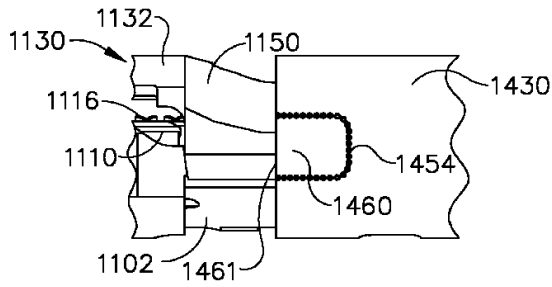


FIG. 40

【図 41】

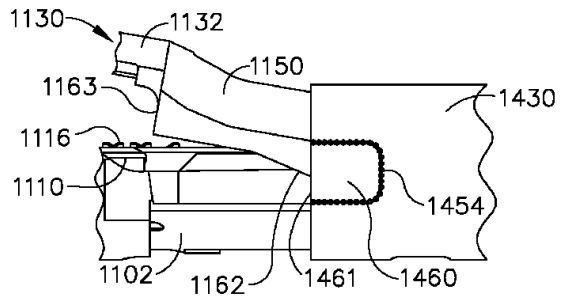


FIG. 41

30

40

50

【 4 2 】

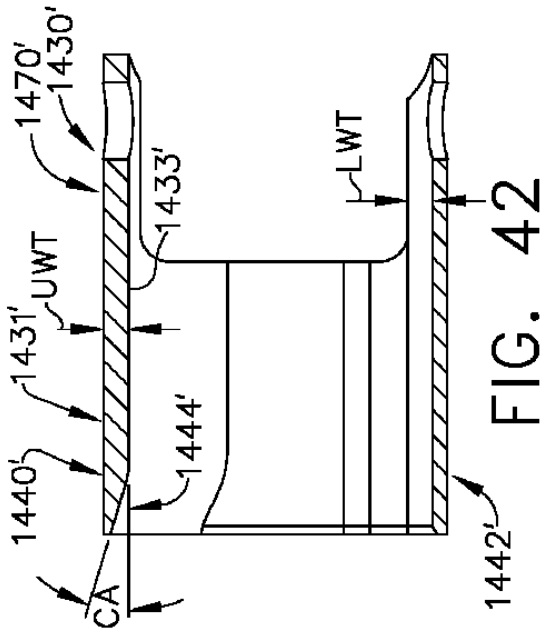


FIG. 42

【 4 3 】

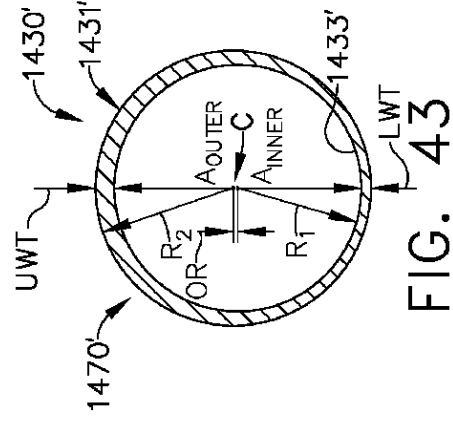


FIG. 43

【 4 4 】

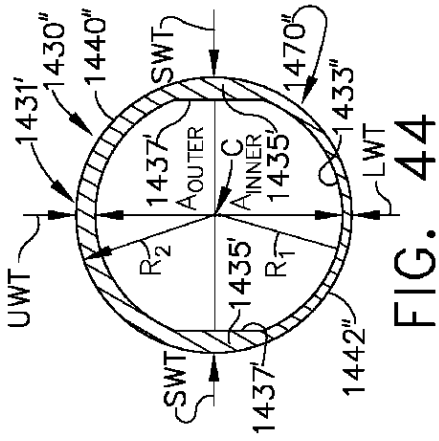


FIG. 44

【 4 5 】

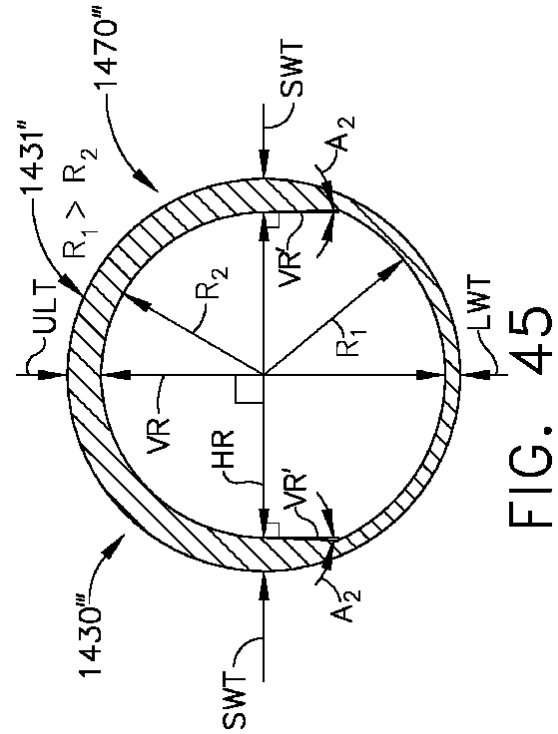


FIG. 45

10

20

30

40

50

【 4 6 】

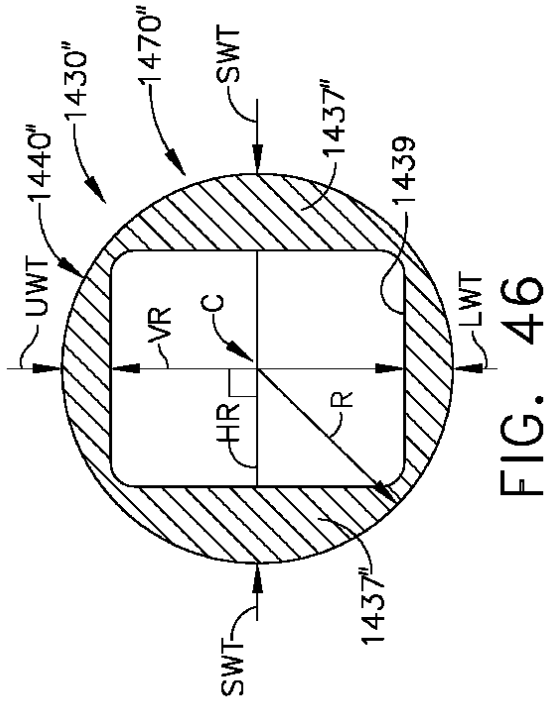


FIG. 46

【 4 7 】

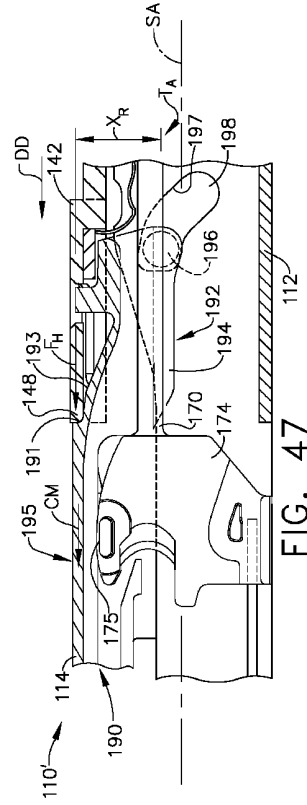


FIG. 47

【 4 8 】

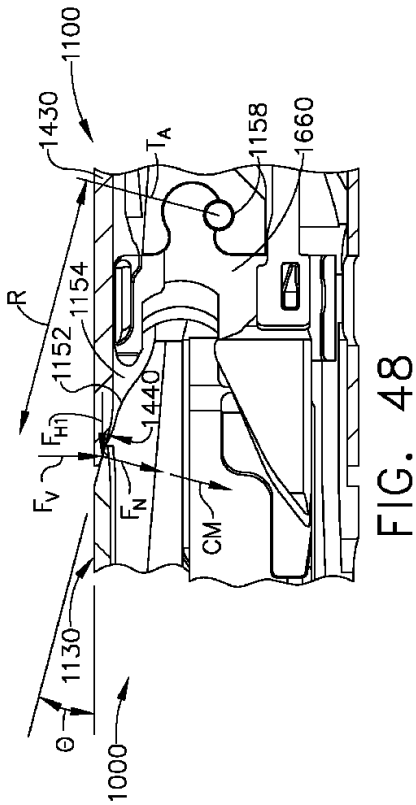


FIG. 48

【 4 9 】

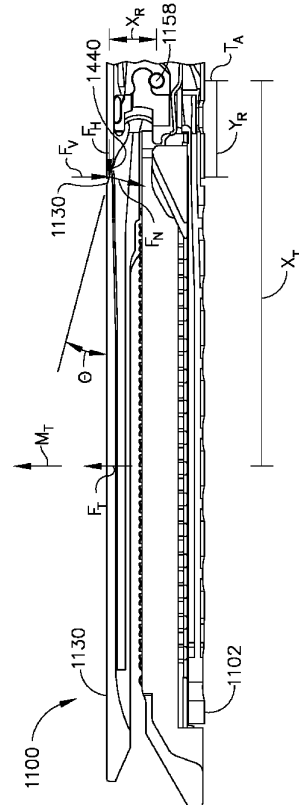


FIG. 49

10

20

30

40

50

【 50 】

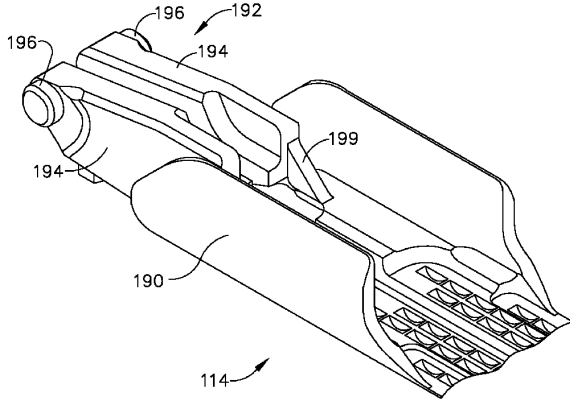


FIG. 50

【 51 】

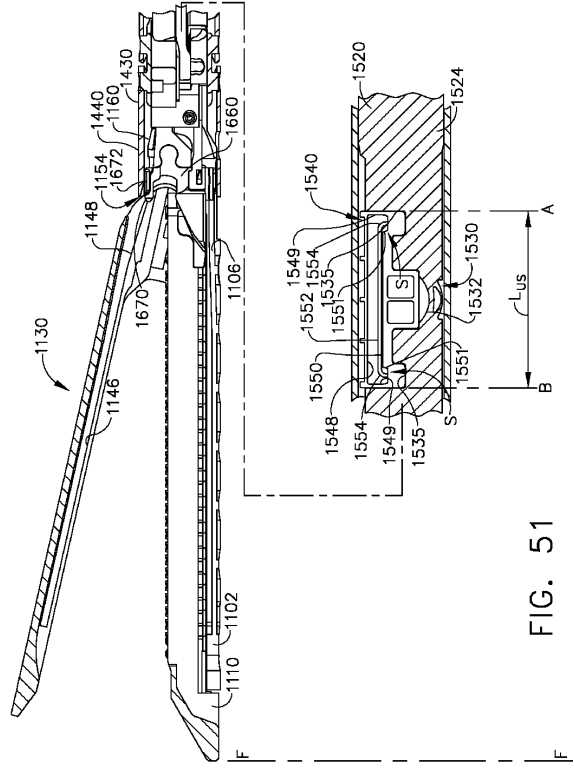


FIG. 51

【 52 】

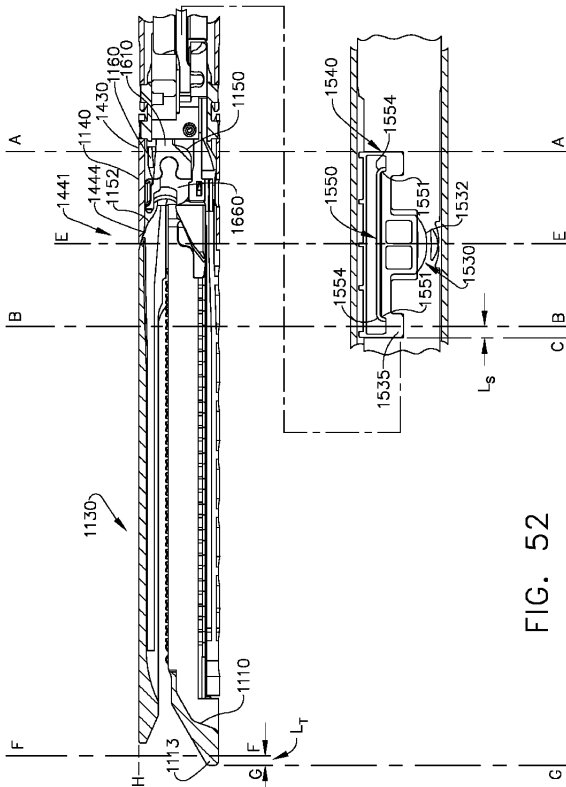


FIG. 52

【 53 】

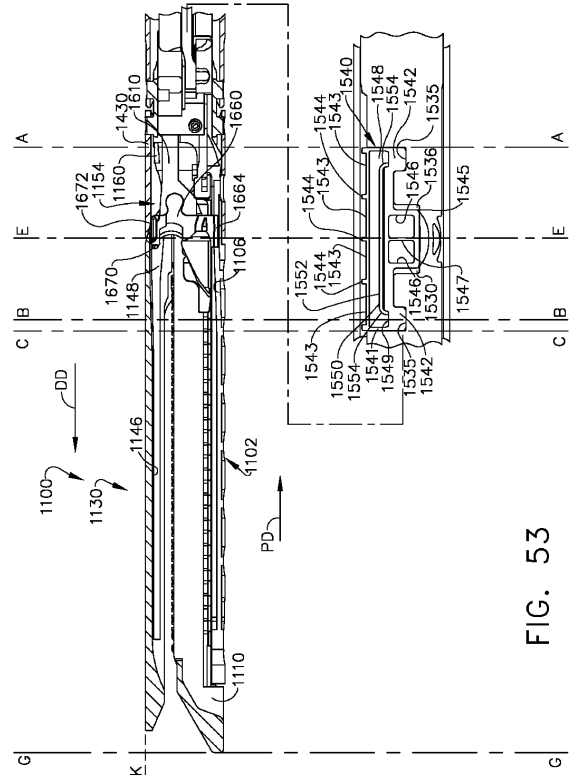


FIG. 53

10

20

30

40

50

【図 5 4】

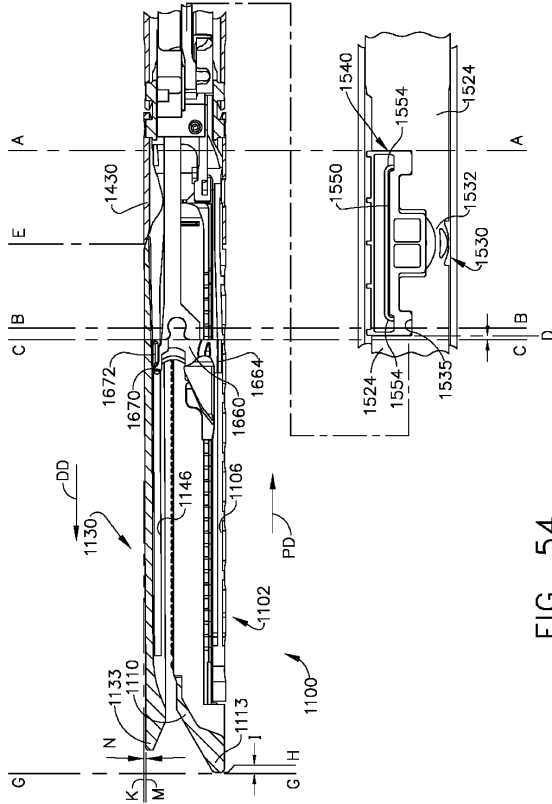
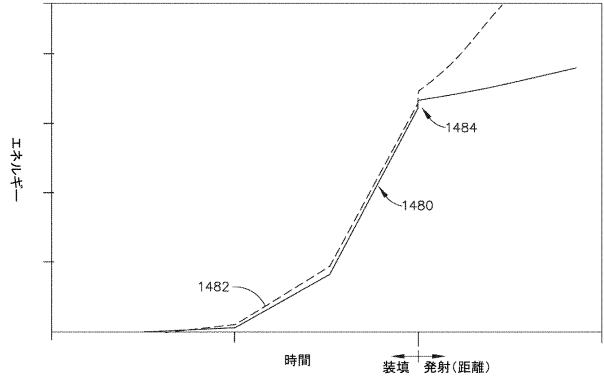


FIG. 54

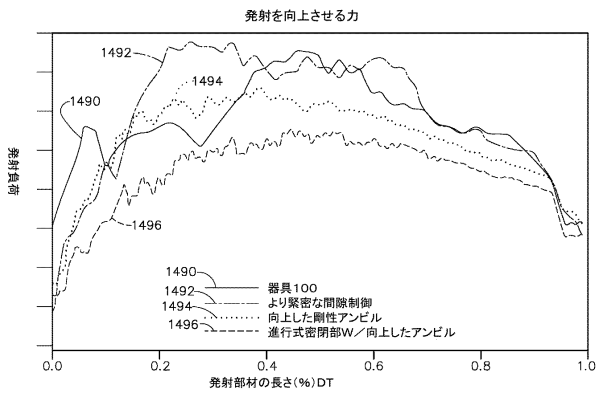
【図 5 5】



10

20

【図 5 6】



【図 5 7】

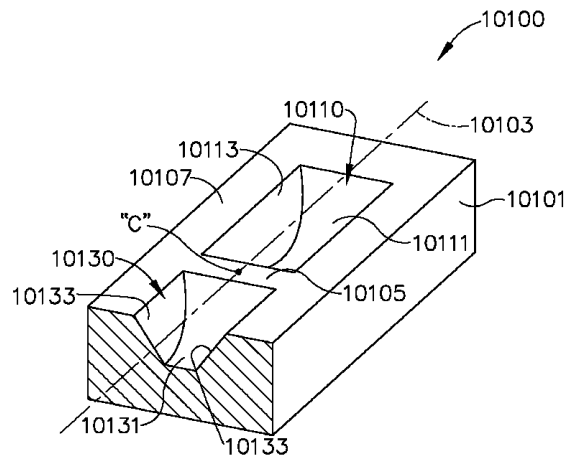


FIG. 57

30

40

50

【 図 5 8 】

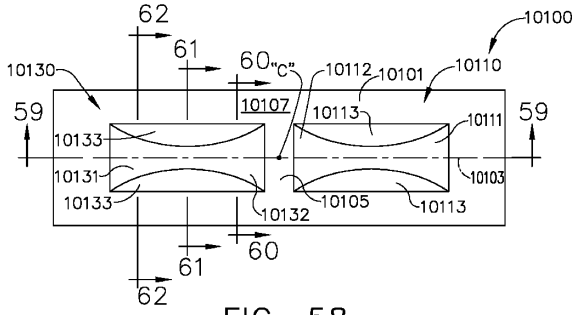
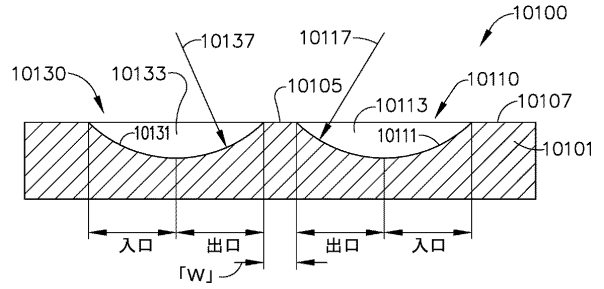


FIG. 58

【 図 5 9 】



10

【 図 6 0 】

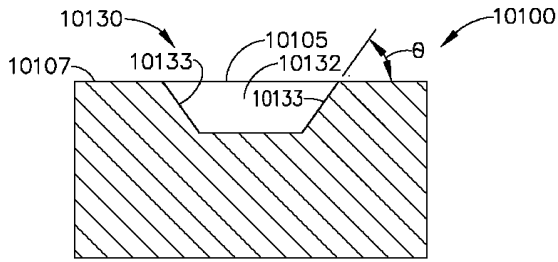
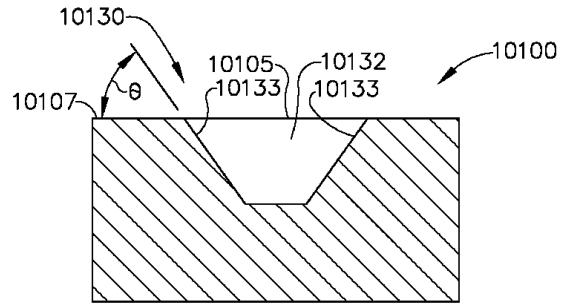


FIG. 60

【 図 6 1 】



20

FIG. 61

【 図 6 2 】

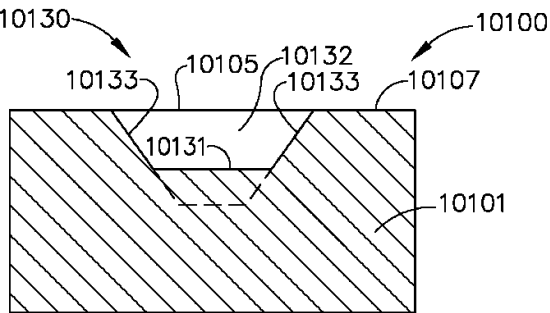
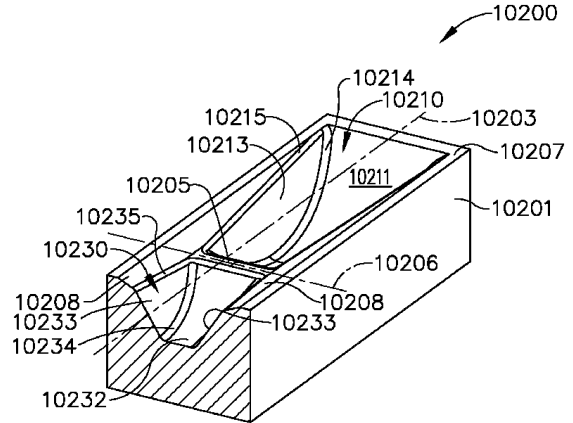


FIG. 62

【 図 6 3 】



30

FIG. 63

40

50

【図 64】

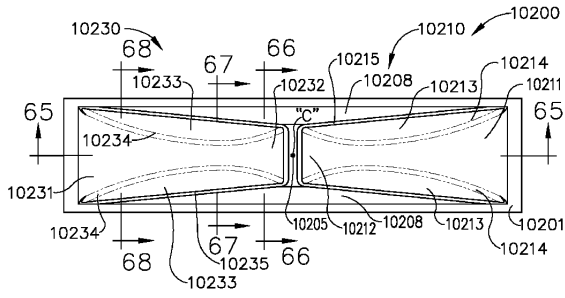


FIG. 64

【図 65】

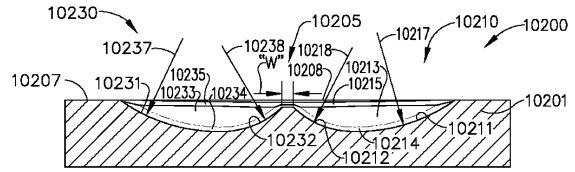


FIG. 65

10

【図 66】

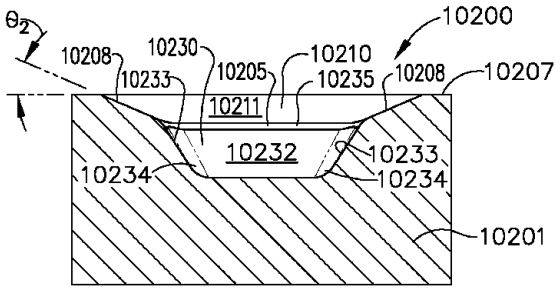


FIG. 66

【図 67】

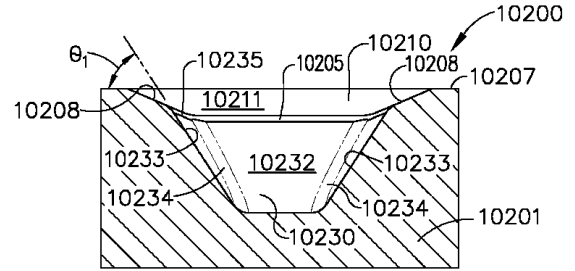


FIG. 67

20

【図 68】

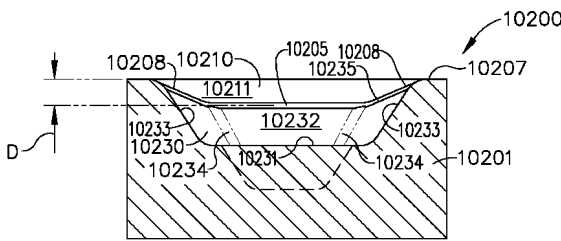


FIG. 68

【図 69】

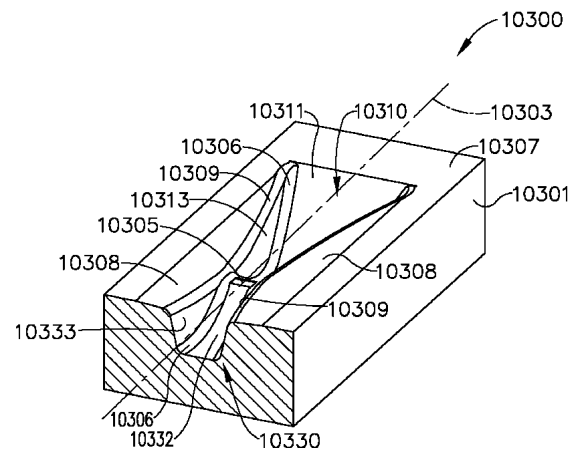


FIG. 69

30

40

50

【図 70】

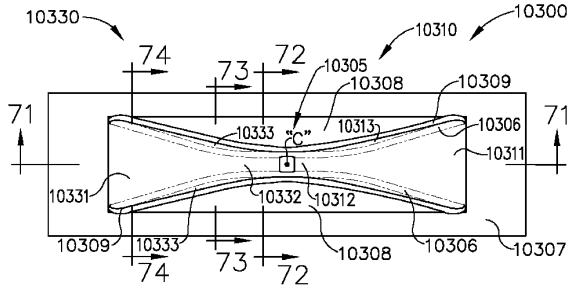


FIG. 70

【図 71】

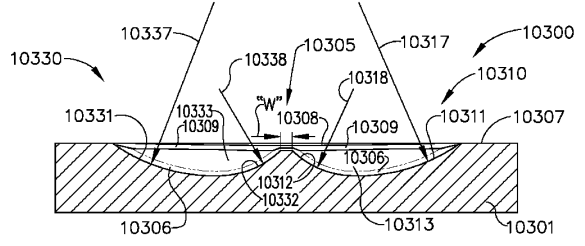


FIG. 71

10

【図 72】

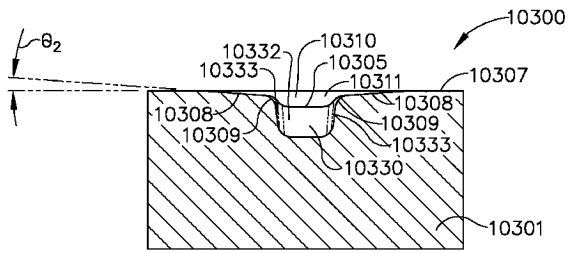


FIG. 72

【図 73】

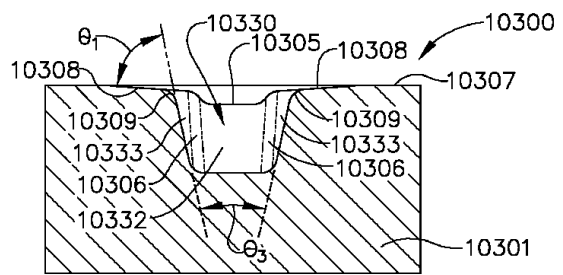


FIG. 73

20

30

40

50

【 図 7 4 】

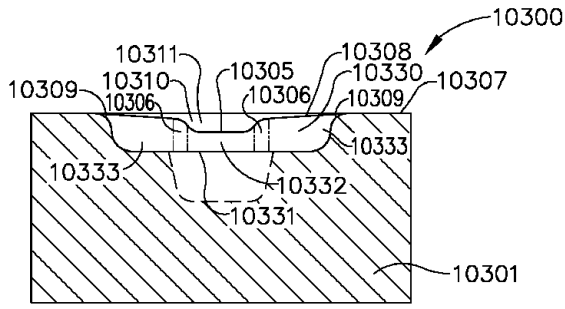


FIG. 74

【 図 7 5 】

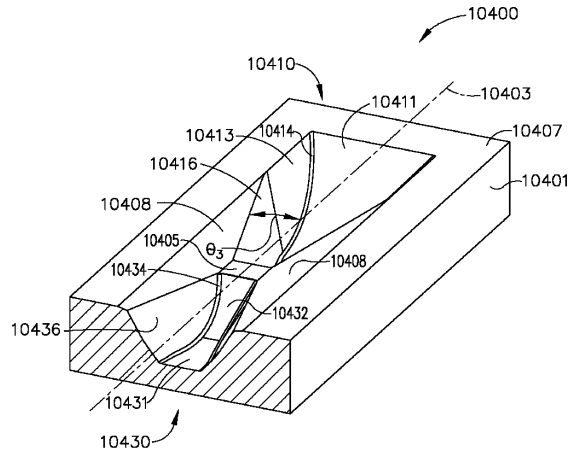


FIG. 75

【 図 7 6 】

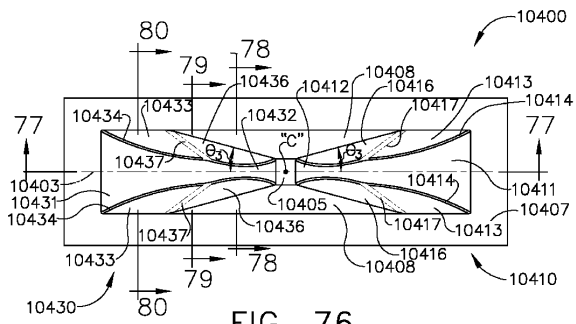


FIG. 76

【 図 7 7 】

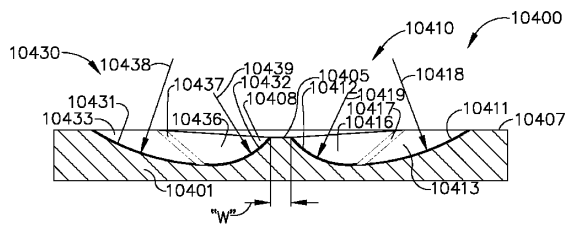


FIG. 77

10

20

30

40

50

【 図 7 8 】

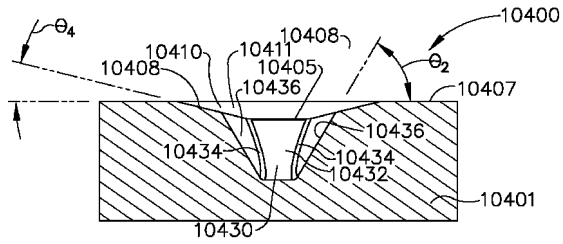


FIG. 78

【 図 7 9 】

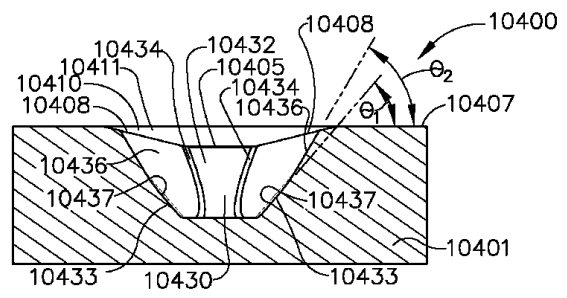


FIG. 79

10

【 図 8 0 】

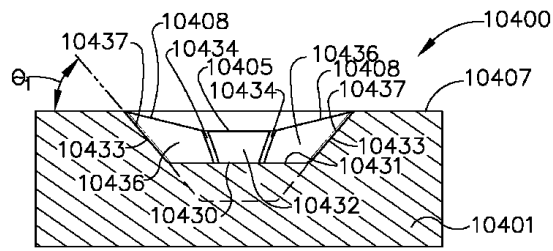


FIG. 80

【 図 8 1 】

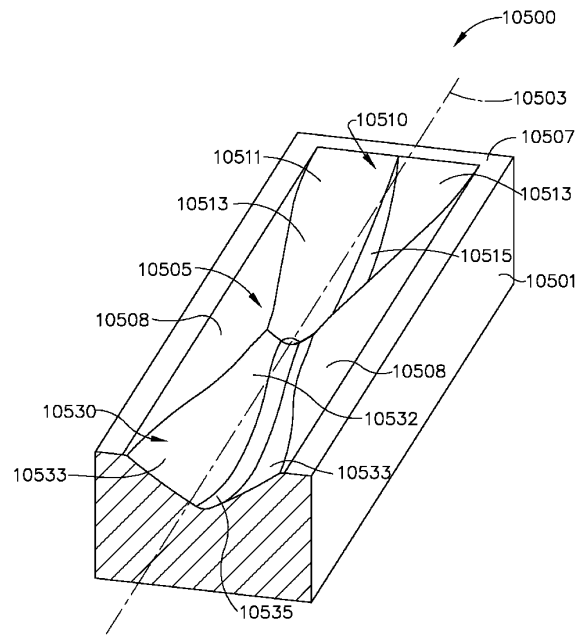


FIG. 81

20

30

40

50

【図 8 2】

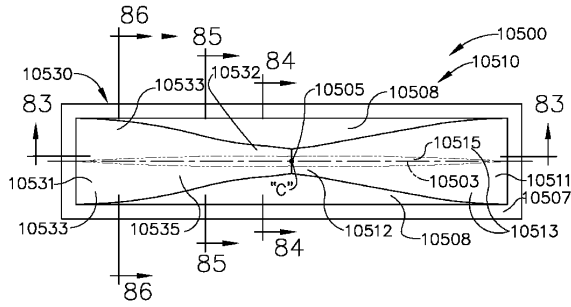


FIG. 82

【図 8 3】

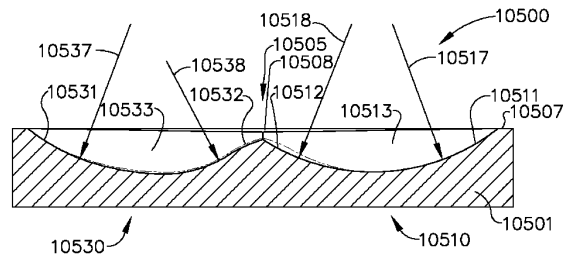


FIG. 83

10

【図 8 4】

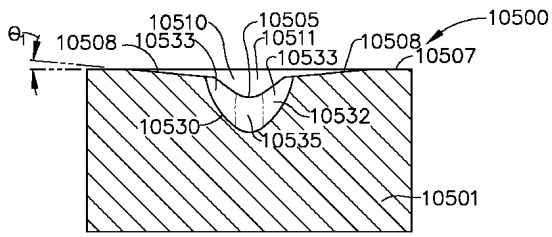


FIG. 84

【図 8 5】

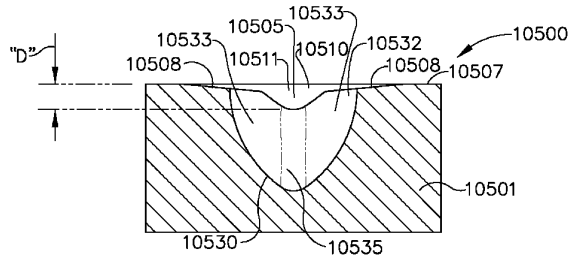


FIG. 85

20

【図 8 6】

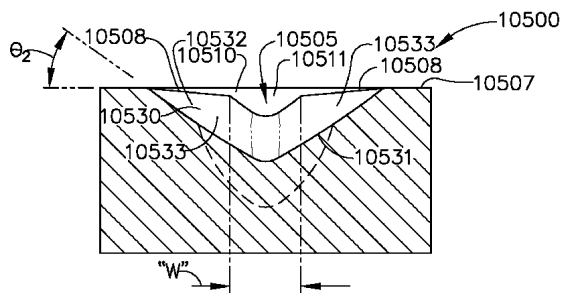


FIG. 86

【図 8 7】

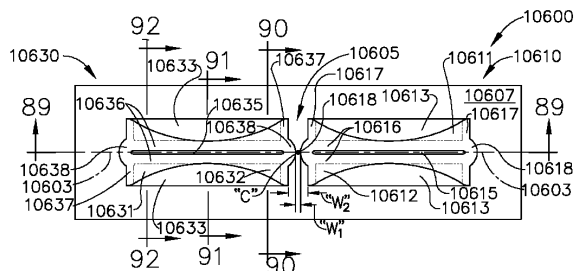


FIG. 87

30

40

50

【図 88】

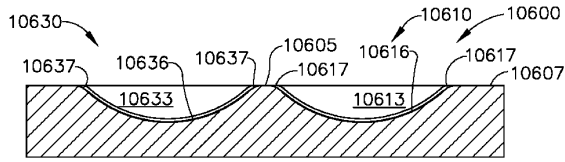


FIG. 88

【図 89】

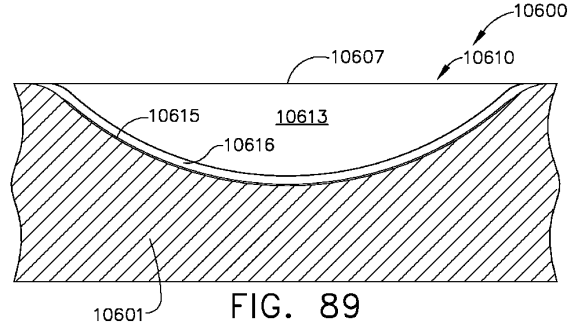


FIG. 89

10

【図 90】

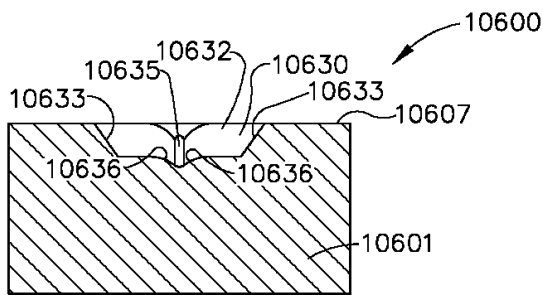


FIG. 90

【図 91】

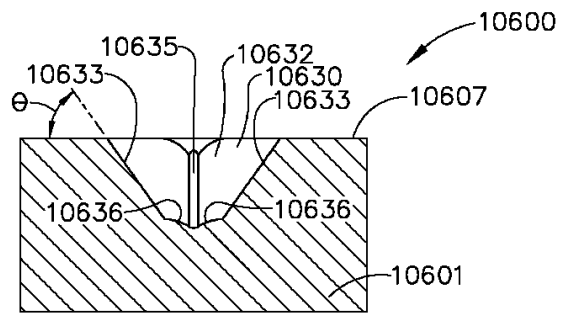


FIG. 91

20

【図 92】

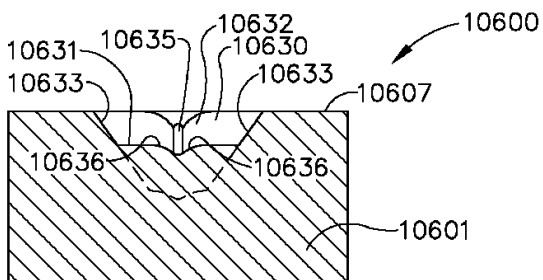


FIG. 92

【図 93】

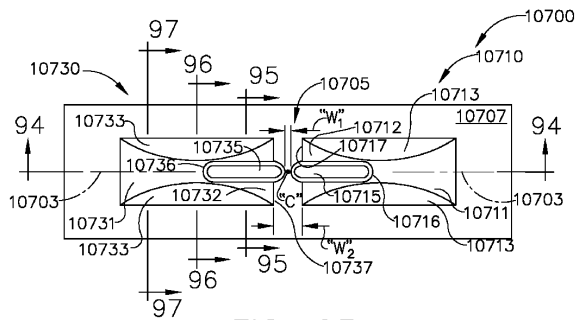


FIG. 93

30

40

50

【図 94】

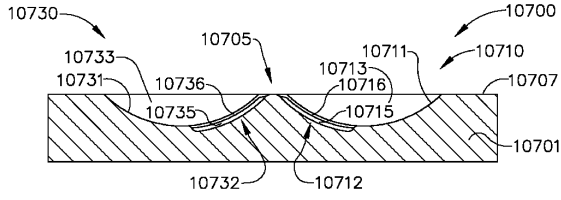


FIG. 94

【図 95】

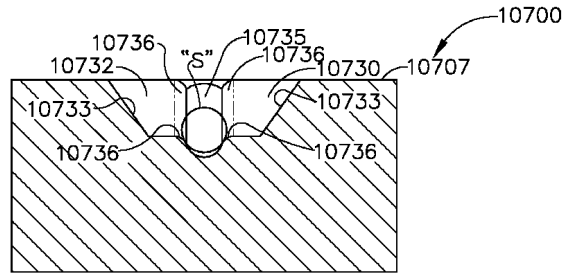


FIG. 95

10

【図 96】

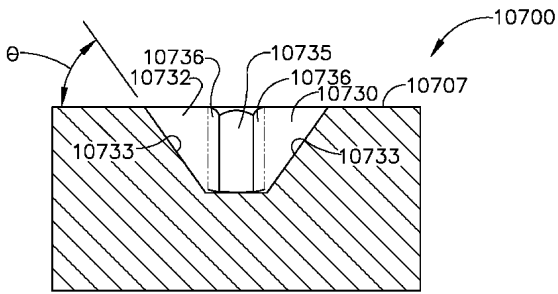


FIG. 96

【図 97】

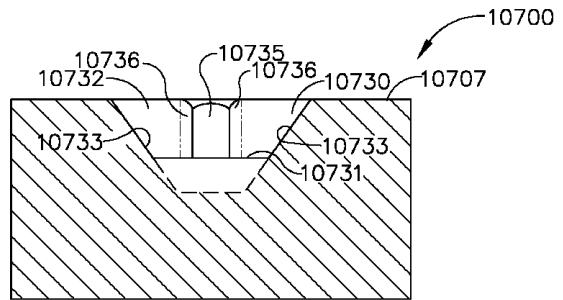


FIG. 97

20

【図 98】

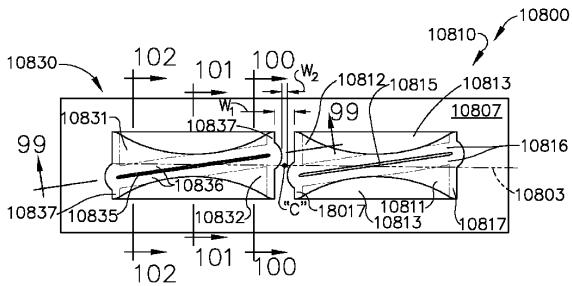


FIG. 98

【図 99】

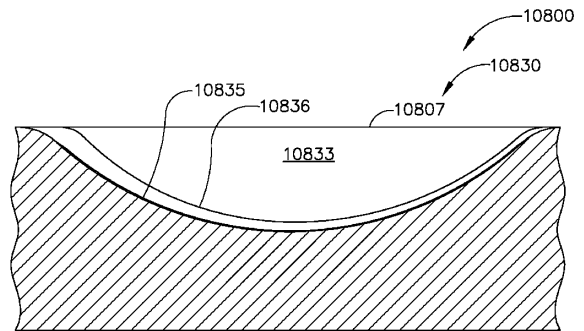


FIG. 99

30

40

50

【図 100】

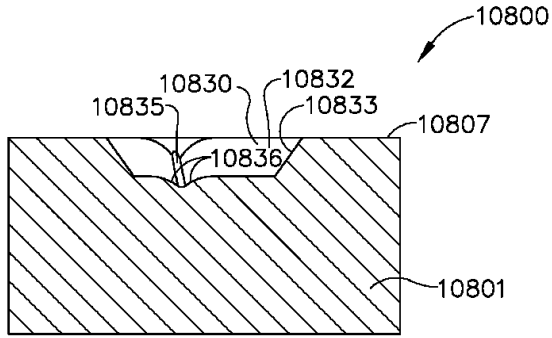


FIG. 100

【図 101】

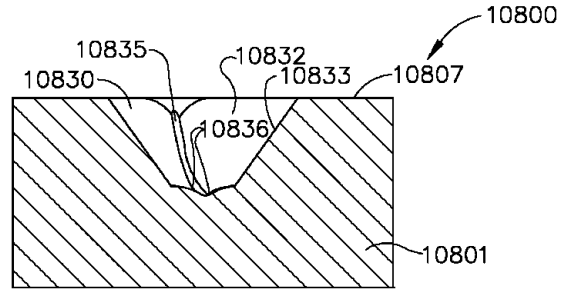


FIG. 101

10

【図 102】

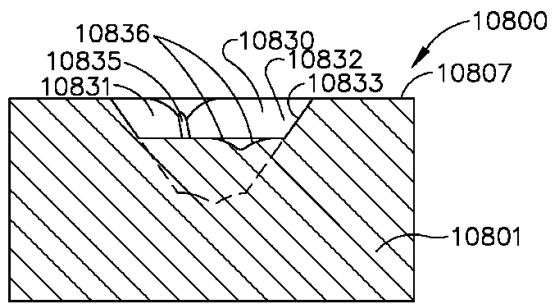


FIG. 102

【図 103】

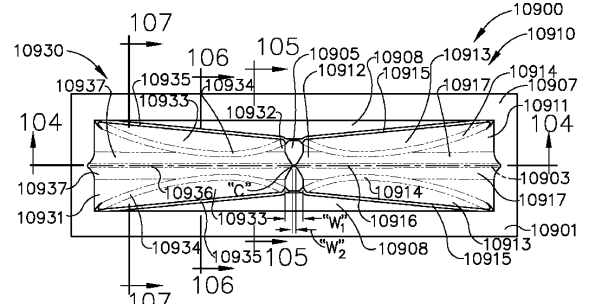


FIG. 103

20

【図 104】

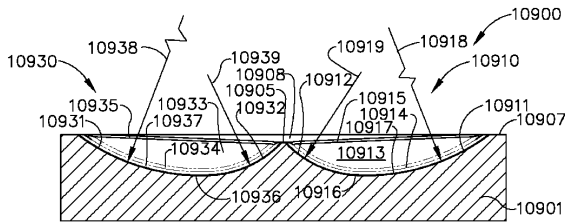


FIG. 104

【図 105】

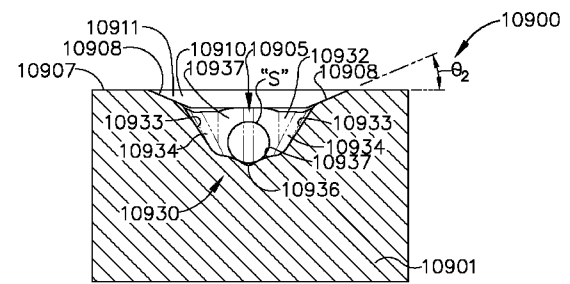


FIG. 105

30

40

50

【図 106】

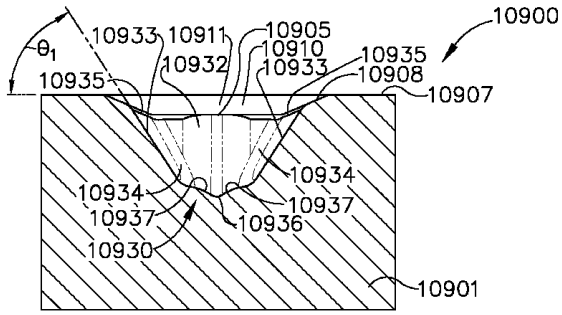


FIG. 106

【図 107】

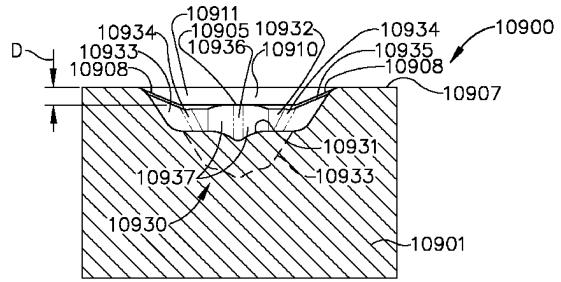


FIG. 107

10

【図 108】

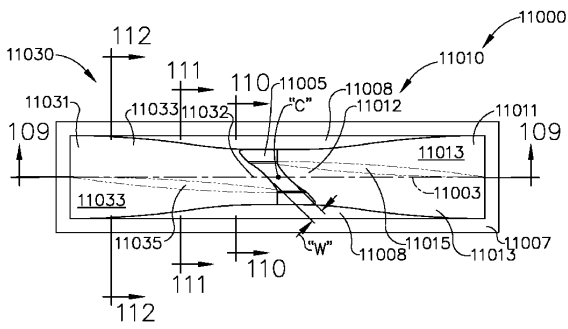


FIG. 108

【図 109】

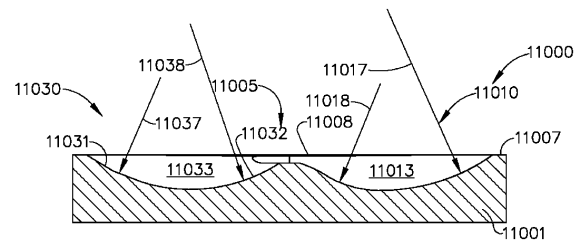


FIG. 109

20

【図 110】

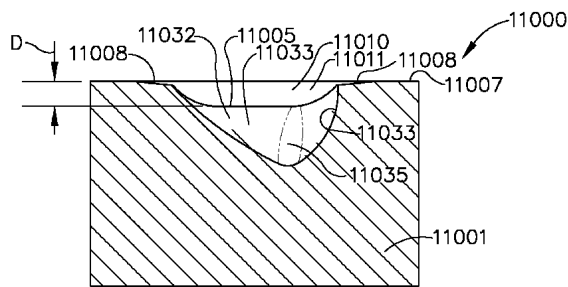


FIG. 110

【図 111】

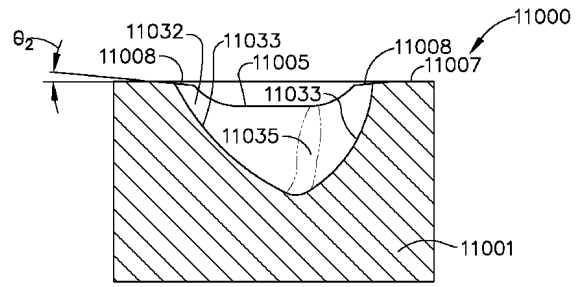


FIG. 111

30

40

50

【図 1 1 2】

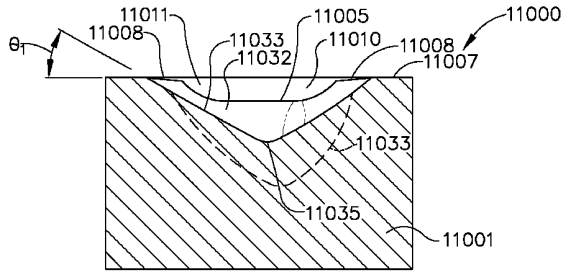


FIG. 112

【図 1 1 3】

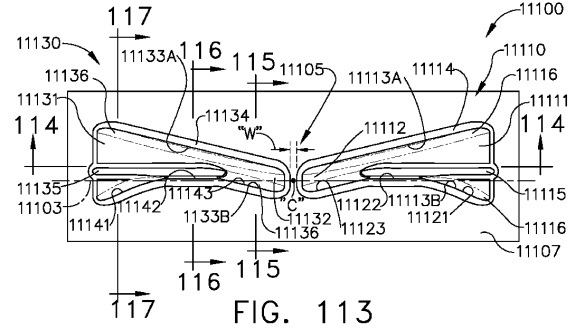


FIG. 113

10

【図 1 1 4】

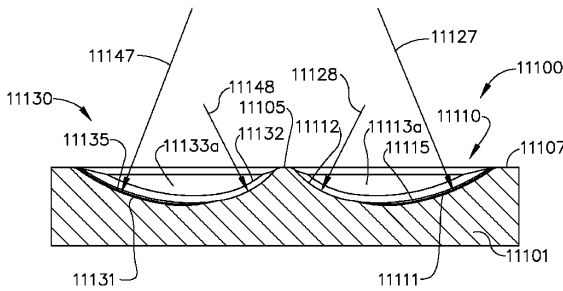


FIG. 114

【図 1 1 5】

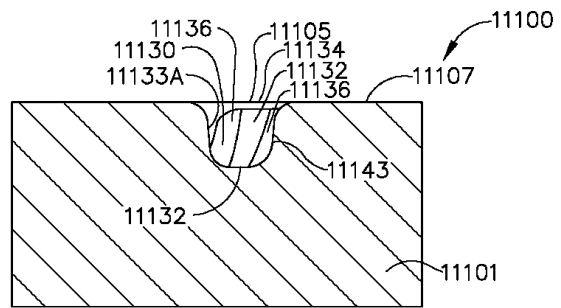


FIG. 115

20

【図 1 1 6】

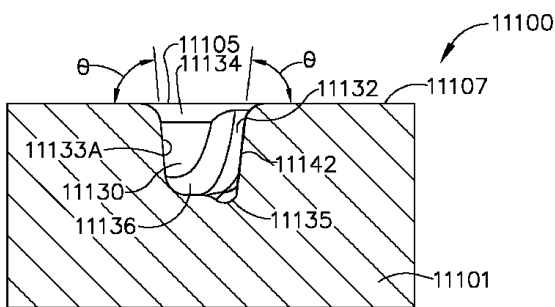


FIG. 116

【図 1 1 7】

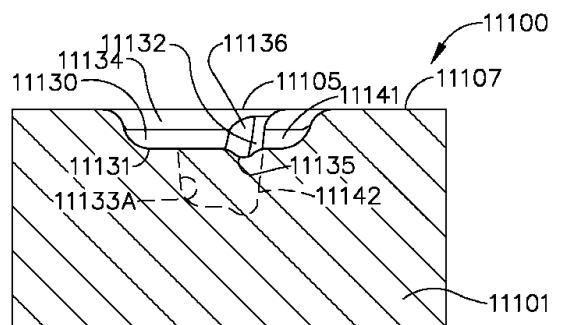


FIG. 117

30

40

50

【図 118】

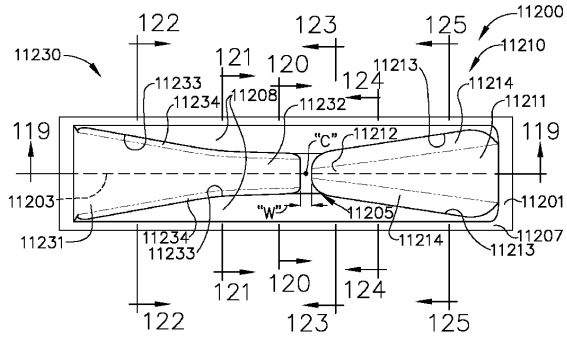


FIG. 118

【図 119】

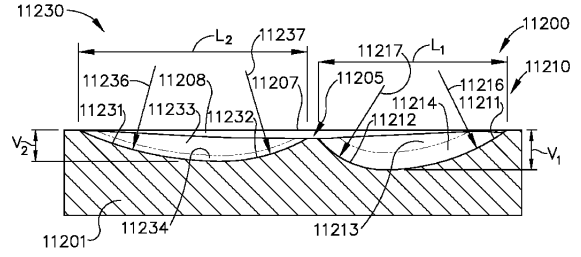


FIG. 119

10

【図 120】

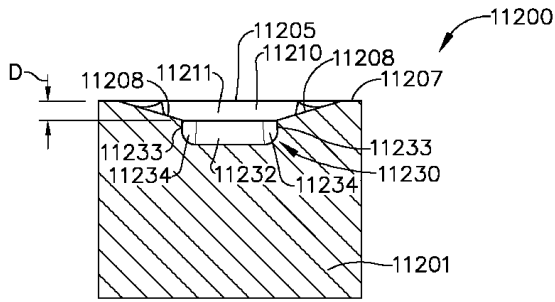


FIG. 120

【図 121】

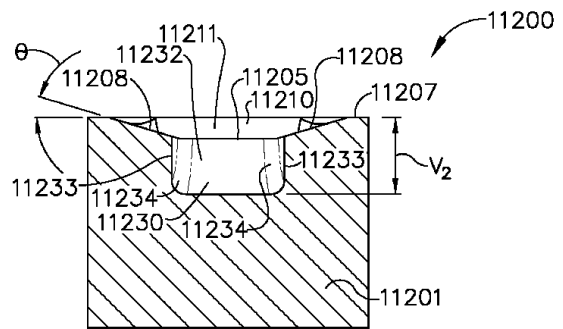


FIG. 121

20

【図 122】

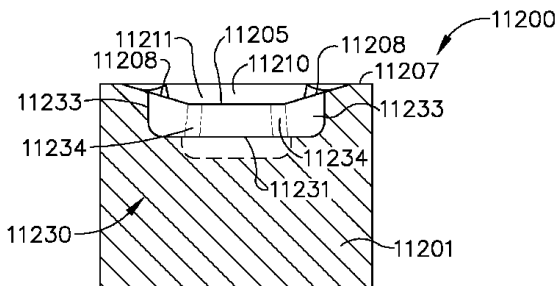


FIG. 122

【図 123】

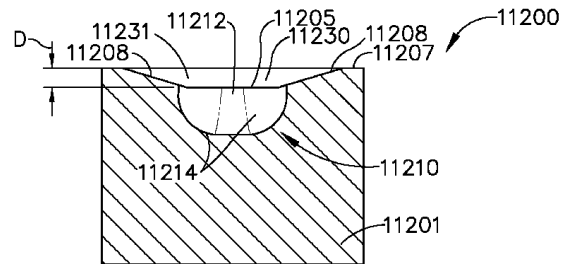


FIG. 123

30

40

50

【 図 1 2 4 】

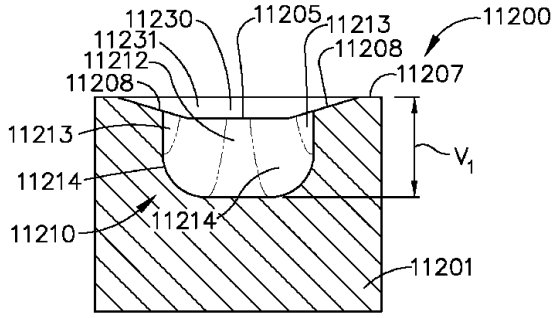


FIG. 124

【 図 1 2 5 】

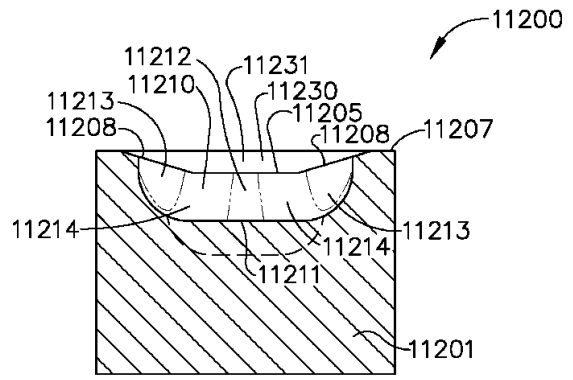


FIG. 125

【 図 1 2 6 】

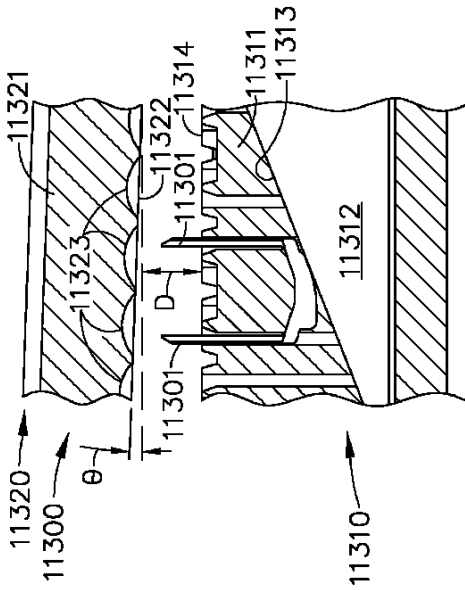


FIG. 126

【 図 1 2 7 】

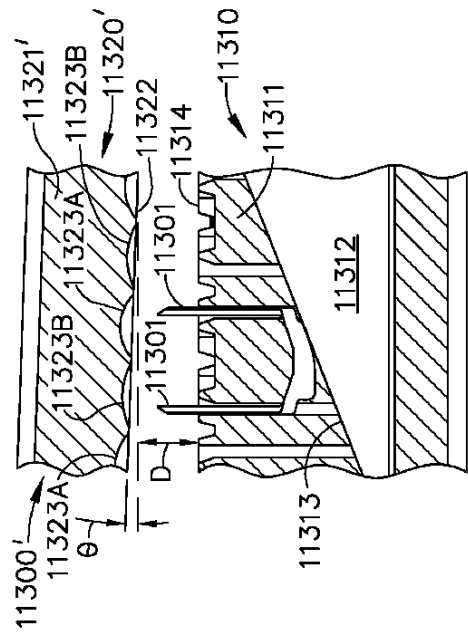


FIG. 127

10

20

30

40

50

【 1 2 8 】

【 1 2 9 】

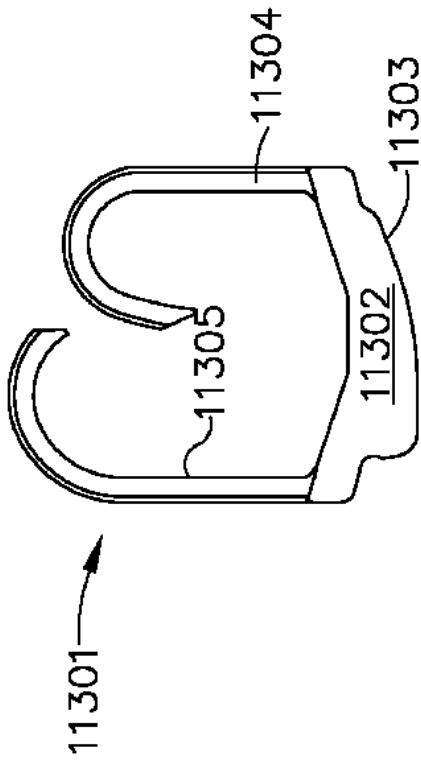


FIG. 128

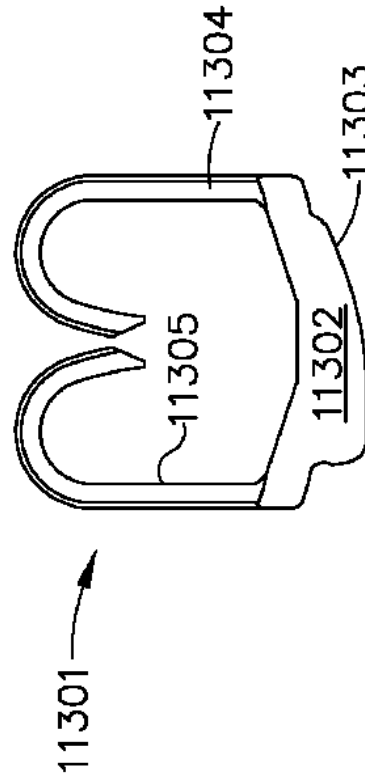


FIG. 129

10

20

【 1 3 0 】

【 1 3 1 】

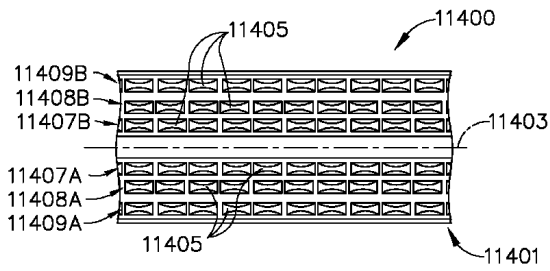


FIG. 130

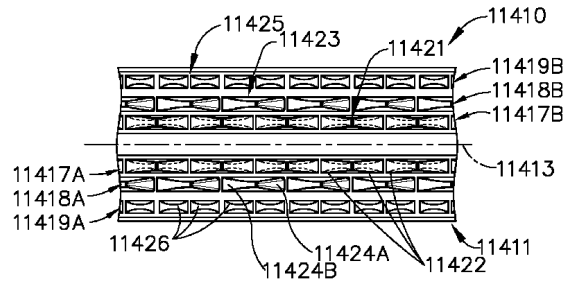


FIG. 131

30

40

50

【図 1 3 2】

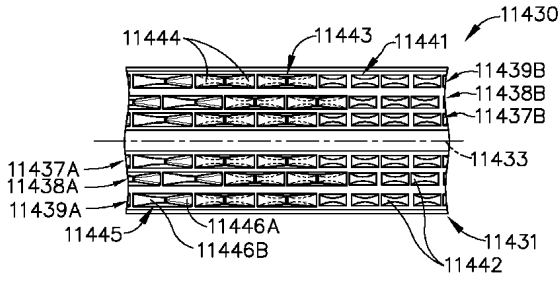


FIG. 132

【図 1 3 3】

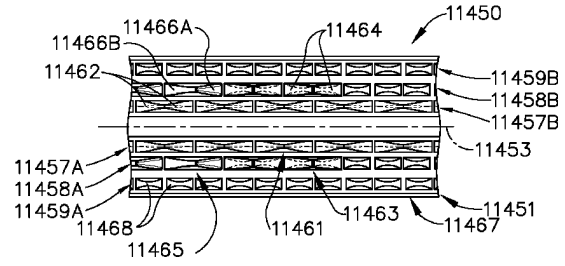


FIG. 133

10

【図 1 3 4】

入力	ポケットの配列						COVIDEN TRISTAPLE 位置合わせ
	A1 049_025 位置合わせ	100 049_049 位置合わせ	A2 049_075 位置合わせ	B1 075_025 位置合わせ	200 075_0375 位置合わせ	B2 075_049 位置合わせ	
長手方向の入口半径 2001	0.0490	0.0490	0.0490	0.0750	0.0750	0.0750	0.0500
長手方向の出口半径 2003	0.0250	0.0490	0.0750	0.0250	0.0375	0.0490	0.0240
谷部の距離 2005	0.0810	0.0810	0.0000	0.0627	0.0627	0.0627	0.0730
隆起部の幅 2007	0.0370	0.0130	0.0030	0.023	0.0060	0.002	.008
隆起部の窪み	0.0000	0.0000	0.0490	0.003	0.0030	0.003	0.005
大きい半径から小さい半径を引いた差 2009	0.024	0.000	-0.026	0.050	0.038	0.026	0.026
半径比 (入口/出口)	1.960	1.000	0.653	3.000	2.000	1.531	2.083
谷部の比率 (冠部の長さ/谷部の距離)	1.494	1.494	1.494	1.930	1.930	1.930	1.658
入口/出口半径中心点間の水平距離	0.0490	0.000	0.000	0	0.002	0	0
入口/出口中間点間の水平距離	0.0490	0.000	0.040	0.0326	0.036	0.0374	0.0029
入口中間点から隣接ポケットまでの間の水平距離	0.118	0.081	0.118	0.1055	0.101	0.1055	0.107

【図 1 3 5】

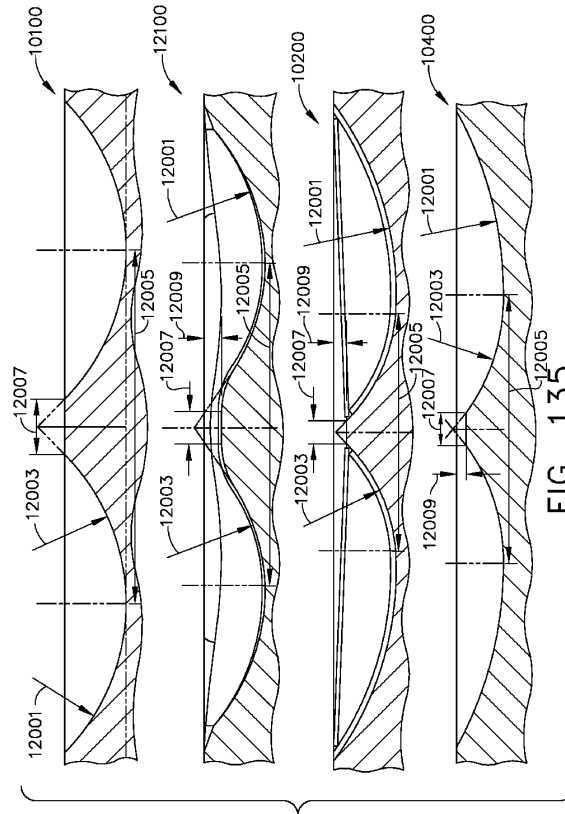


FIG. 135

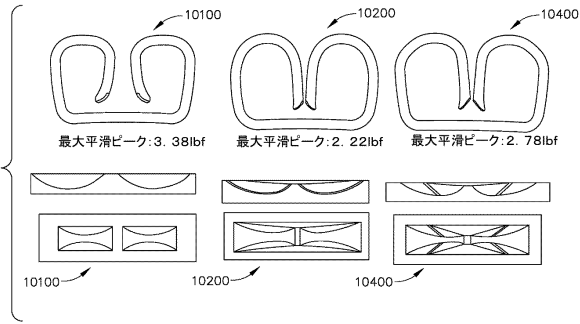
20

30

40

50

【図 136】



【図 137】

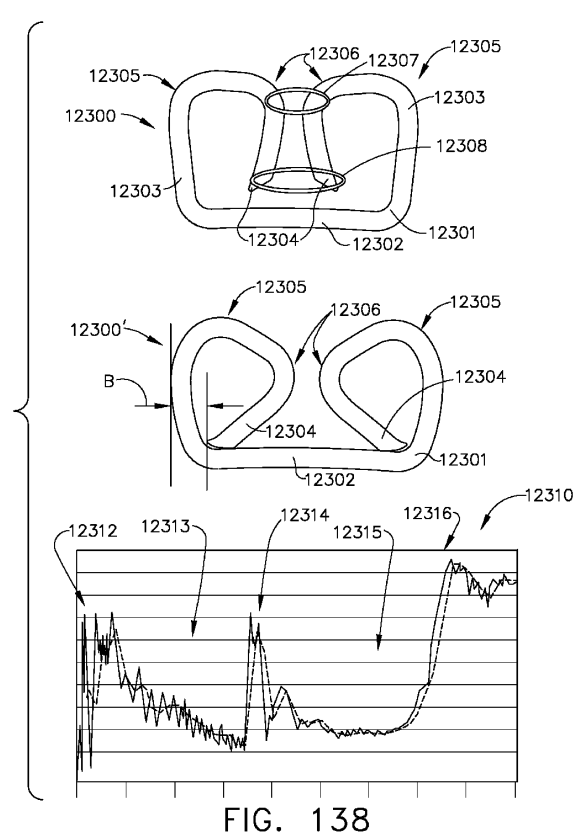
所望のステープル形状を形成するために重要な関係性を見出すための表付けデータ

名称	入口/出口の比	標準的なステープル直径に対する入口半径	暗色の直径	黒色の直径	ステープル直径に対する出口半径	冠部の長さに対する入口半径	冠部の長さに対する出口半径	平滑PTFピーク1, lbf	平滑PTFピーク2, lbf
ポケット配列 B1 075_025	3	9.49	8.42	7.97	2.80	0.619	0.206		
ポケット配列 200 075_0375	2	9.49	8.42	7.97	4.21	0.619	0.309	2.22	2.46
ポケット配列 B2 075_049	1.531	9.49	8.42	7.97	5.50	0.619	0.404		
ポケット配列 A2 049_025	1.96	6.20	5.50	5.21	2.80	0.404	0.206		
ポケット配列 100 049_049	1	6.20	5.50	5.21	5.50	0.404	0.322	3.47	3.15
ポケット配列 A1 049_075	0.653	6.20	5.50	5.21	8.42	0.404	0.619		
COWDEN TRISTAPLE	2.083	6.32	5.31	3.03	3.03	0.413	0.196	2.84	2.79

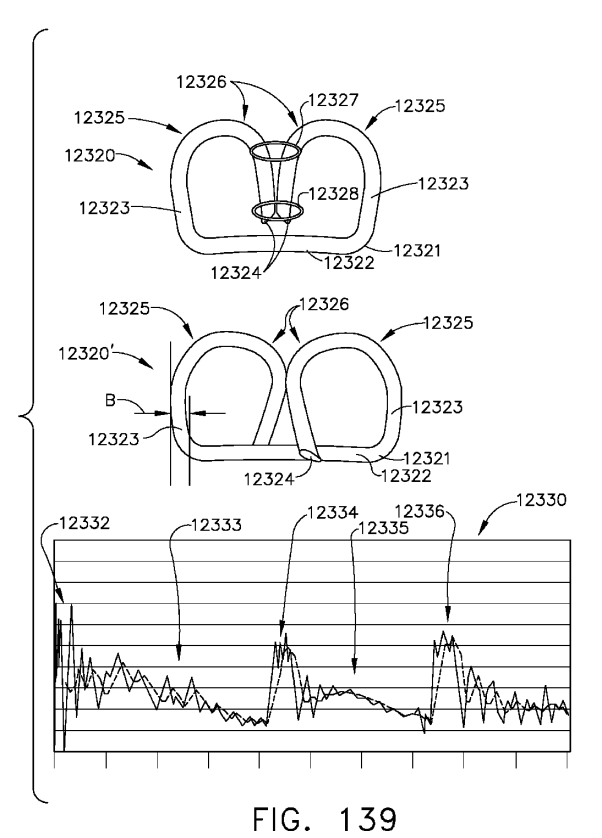
12200 12201, 12203

10

【図 138】



【図 139】



20

30

40

50

【 図 1 4 0 】

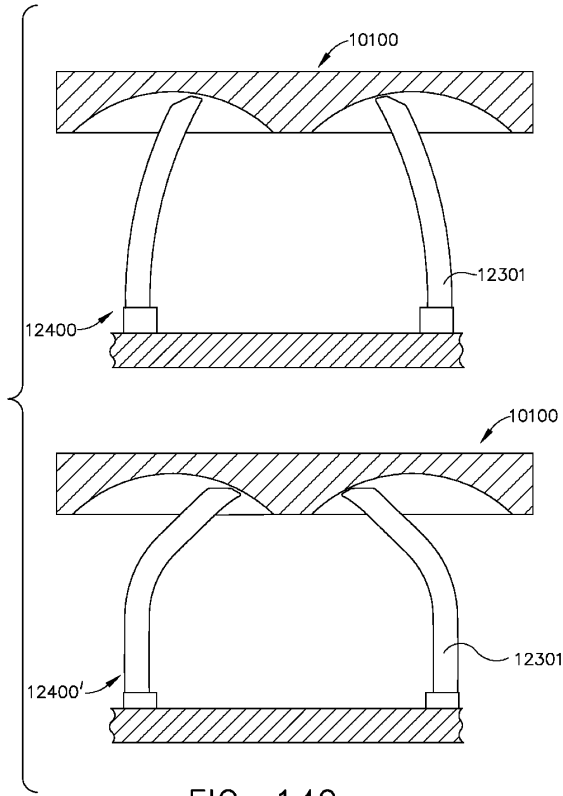


FIG. 140

【 図 1 4 1 】

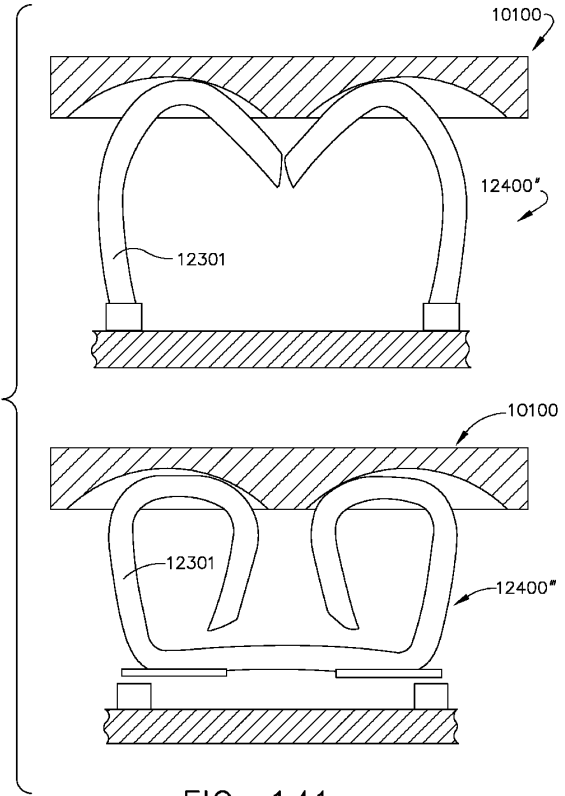


FIG. 141

【 図 1 4 2 】

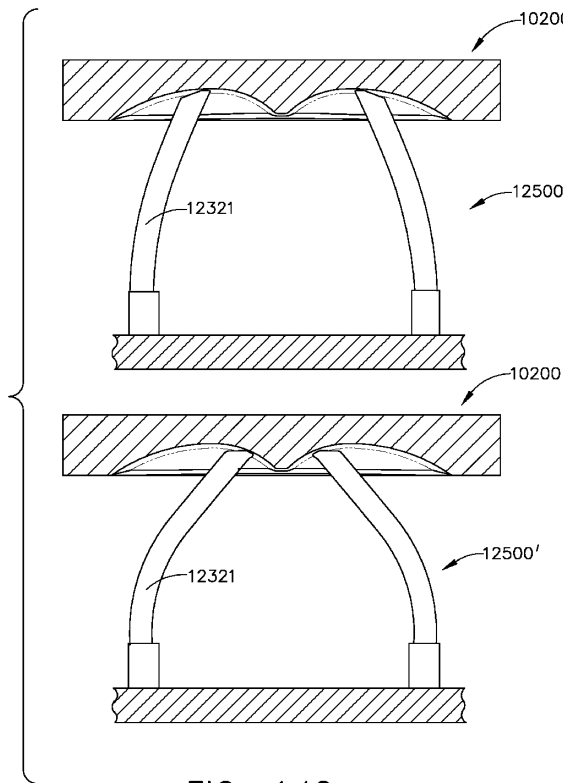


FIG. 142

【 図 1 4 3 】

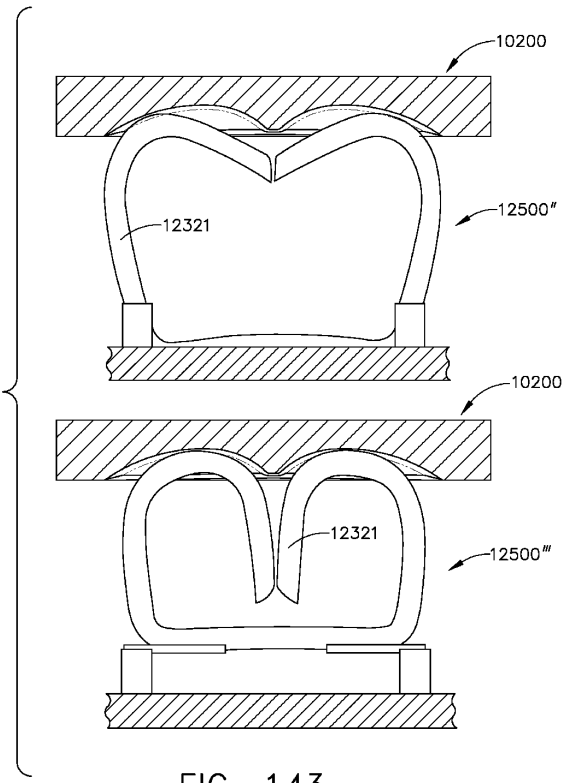


FIG. 143

10

20

30

40

50

【 1 4 4 】

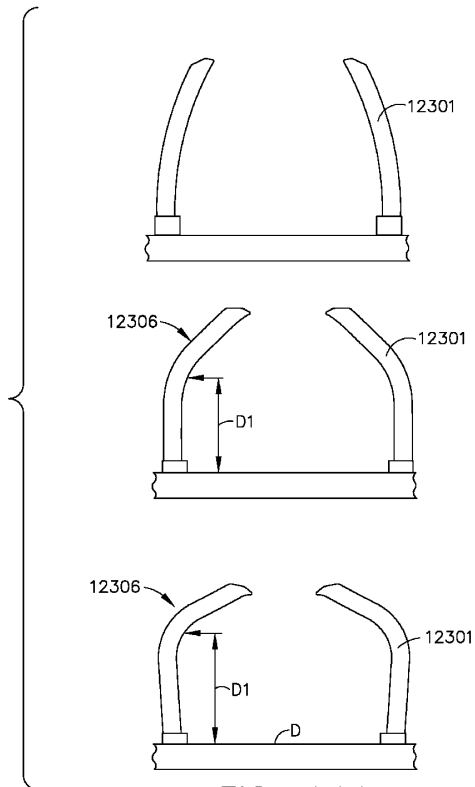


FIG. 144

【 1 4 5 】

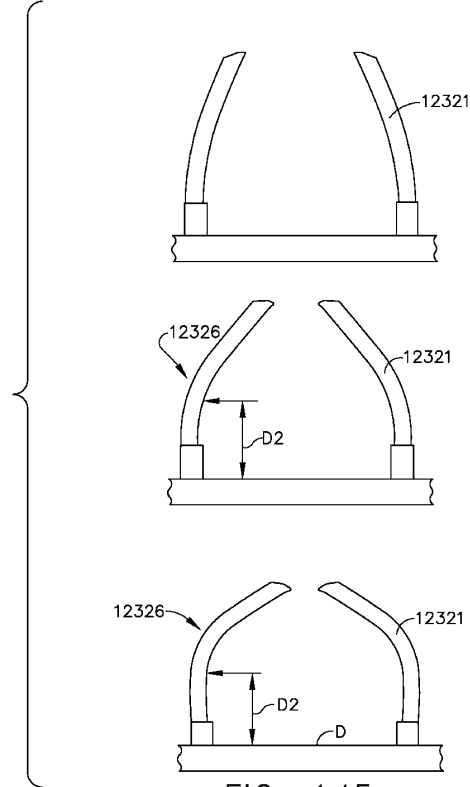


FIG. 145

10

20

【 1 4 6 】

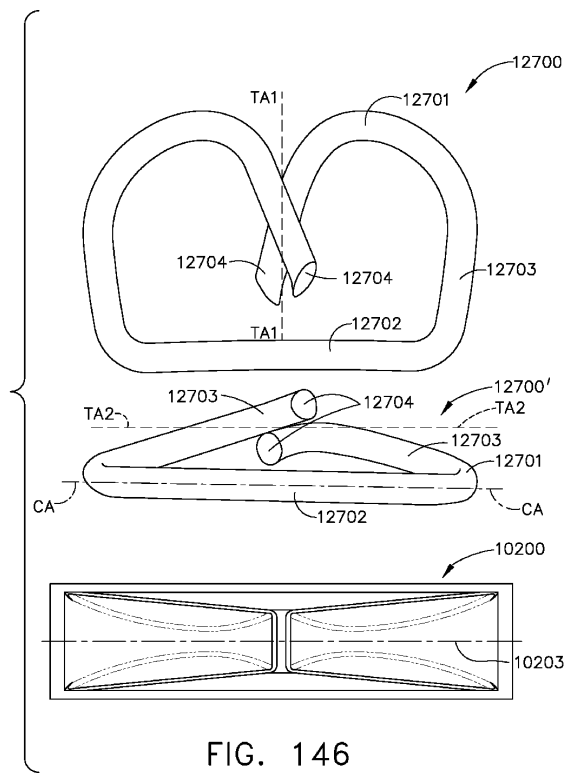


FIG. 146

【 1 4 7 】

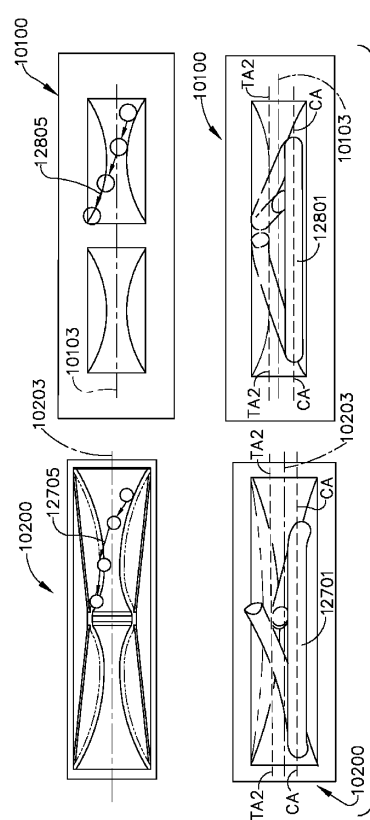


FIG. 147

30

40

50

【 148 】

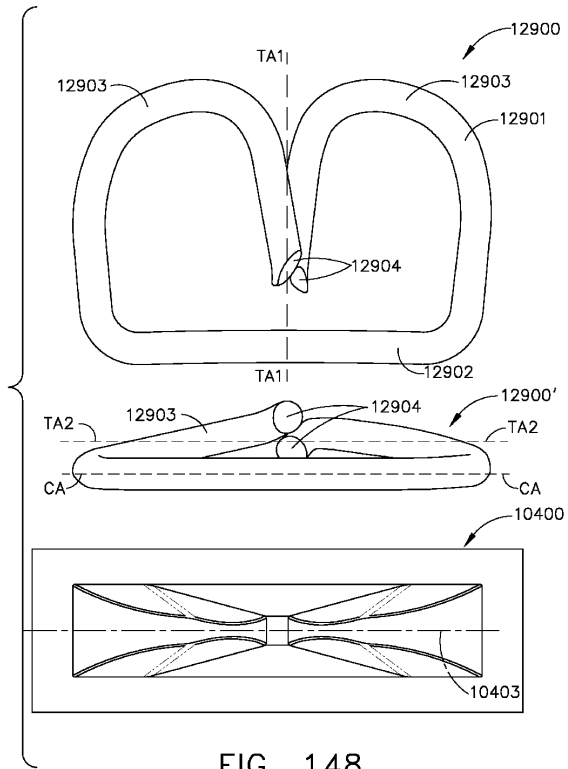


FIG. 148

【 149 】

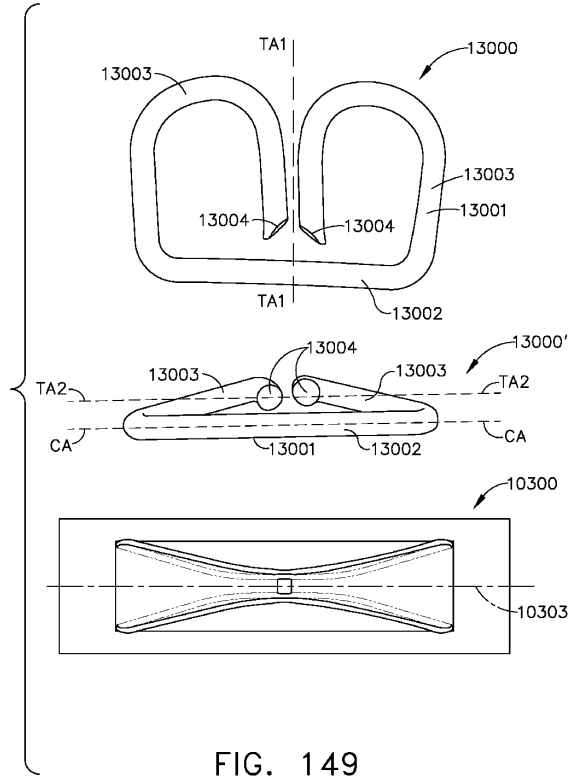


FIG. 149

【 150 】

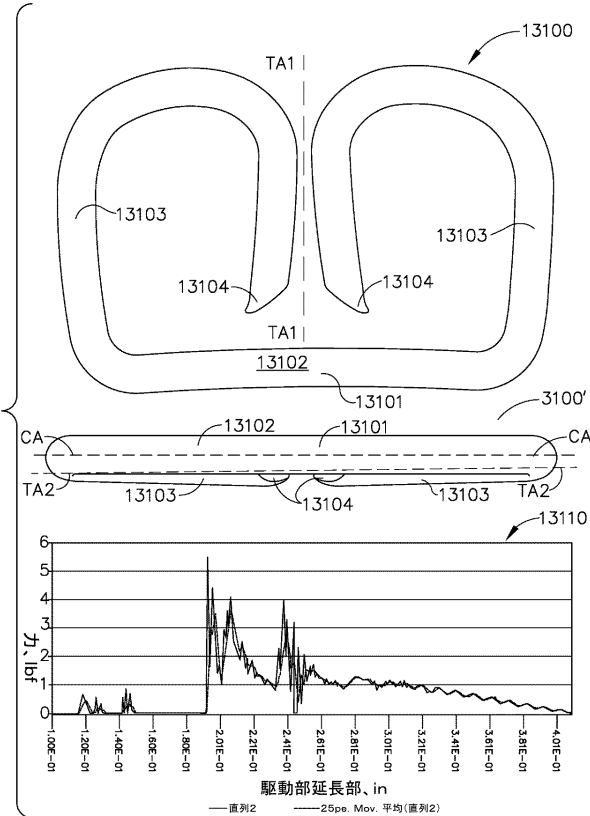
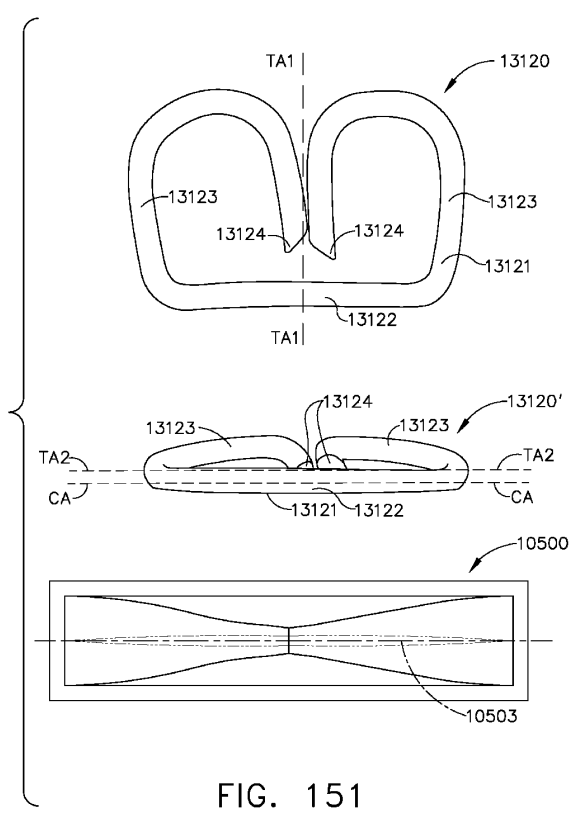


FIG. 151

【 151 】



10

20

30

40

50

【 152 】

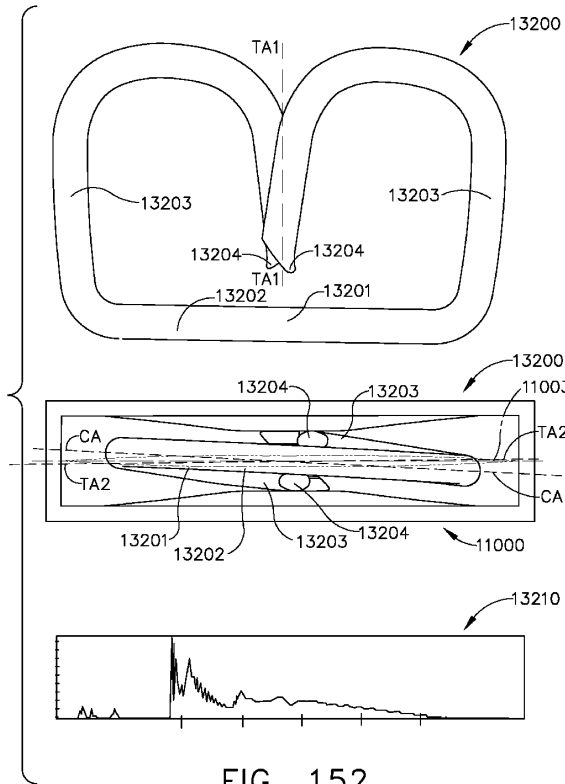


FIG. 152

【 153 】

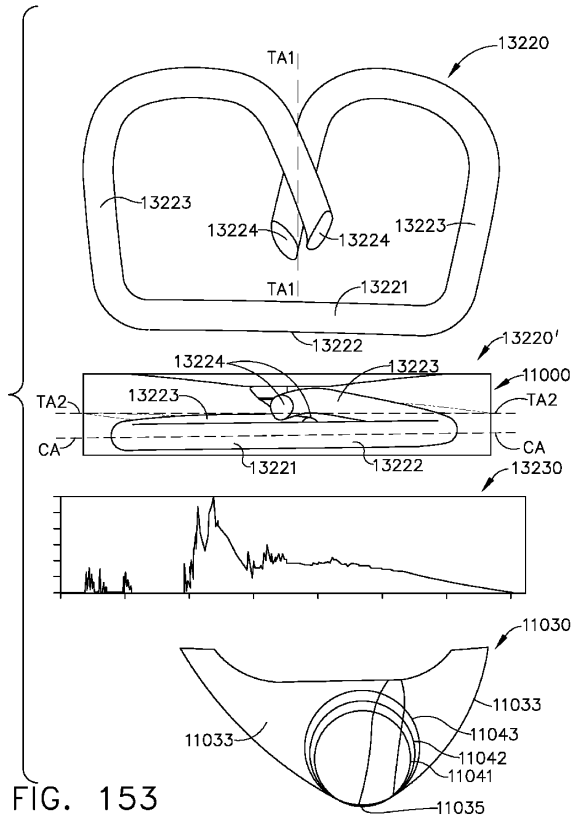


FIG. 153

10

20

【 154 】

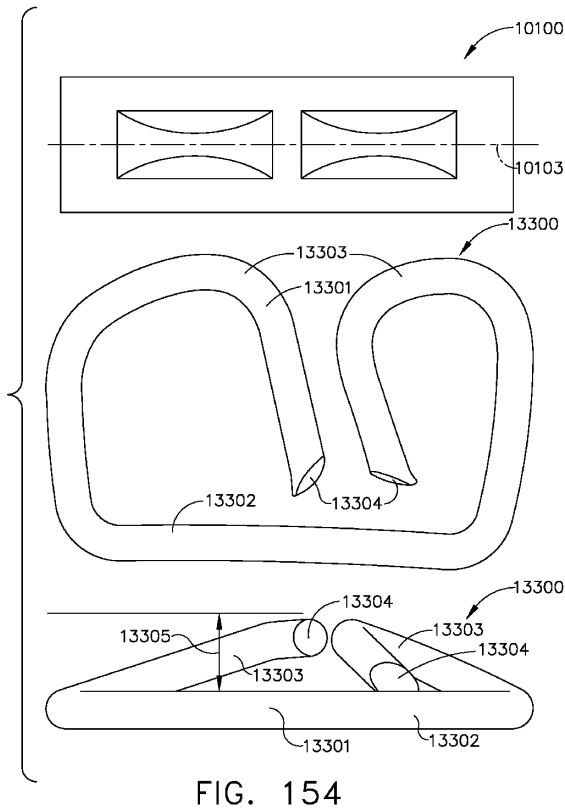


FIG. 154

【 155 】

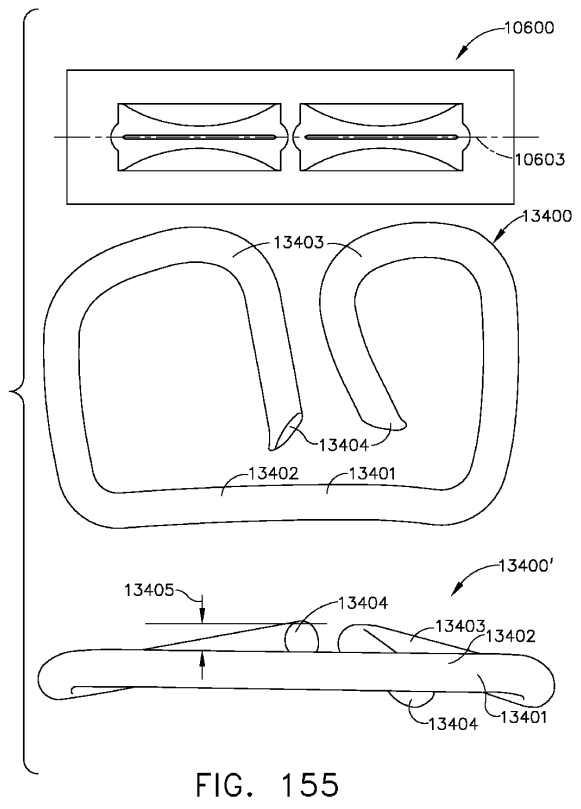


FIG. 155

30

40

50

フロントページの続き

- 弁理士 加藤 公延
(74)代理人 100130384
弁理士 大島 孝文
(72)発明者 バコス・グレゴリー・ジェイ
アメリカ合衆国、45242 オハイオ州、シンシナティ、クリーク・ロード 4545
(72)発明者 シェルトン・ザ・フォース・フレデリック・イー
アメリカ合衆国、45242 オハイオ州、シンシナティ、クリーク・ロード 4545
(72)発明者 ハリス・ジェイソン・エル
アメリカ合衆国、45242 オハイオ州、シンシナティ、クリーク・ロード 4545
(72)発明者 ファン・ツイファン・エフ
アメリカ合衆国、45242 オハイオ州、シンシナティ、クリーク・ロード 4545
審査官 山口 賢一
(56)参考文献 特開平05-237126(JP,A)
特開2011-056277(JP,A)
米国特許第06953138(US,B1)
特表2016-508420(JP,A)
特開平03-009740(JP,A)
(58)調査した分野 (Int.Cl., DB名)
A61B 17/072