



(12) 实用新型专利

(10) 授权公告号 CN 205284396 U

(45) 授权公告日 2016. 06. 08

(21) 申请号 201620036056. 7

(22) 申请日 2016. 01. 14

(73) 专利权人 潍坊友容实业有限公司

地址 261106 山东省潍坊市滨海经济开发区
香江大街 99 号

(72) 发明人 王胜

(74) 专利代理机构 潍坊正信专利事务所 37216

代理人 王伟霞

(51) Int. Cl.

A01G 9/14(2006. 01)

A01G 9/24(2006. 01)

A01M 1/04(2006. 01)

E03B 3/02(2006. 01)

A01B 79/00(2006. 01)

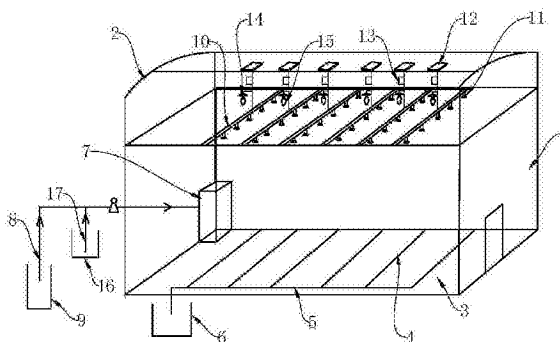
权利要求书1页 说明书3页 附图1页

(54) 实用新型名称

一种盐碱地用种植棚

(57) 摘要

本实用新型涉及大棚种植技术领域,具体涉及一种盐碱地用种植棚,包括棚体,支架以及位于棚体内的种植区域,种植区域设有保温系统,供水系统和灭虫装置;保温系统为铺设在种植区域内的温水管,温水管通过供暖管道与供暖设施相连接;供水系统包括蓄水池,蓄水池的一侧通过供水管道与种植棚外的机井相连接,蓄水池的另一侧连有固定在支架上的喷淋管道,喷淋管道上设有若干喷头;灭虫装置包括位于支架上的太阳能电池板,控制箱和灭虫灯,控制箱分别连有太阳能电池板和灭虫灯。本实用新型中的种植棚可保证植物根部土壤温度,并且节约灌溉所用的淡水资源,通过灭虫装置杀死有害昆虫,保证种植棚内的植物良好生长。



1. 一种盐碱地用种植棚,包括棚体,位于所述棚体顶部的支架以及位于棚体内的种植区域,其特征在于:所述种植区域设有保温系统,供水系统和灭虫装置;

所述保温系统为铺设在种植区域内的保温管,所述保温管通过供暖管道与供暖设施相连通;

所述供水系统包括蓄水池,所述蓄水池的一侧通过供水管道与种植棚外的机井相连通,所述蓄水池的另一侧连有固定在支架上的喷淋管道,所述喷淋管道上设有若干喷头;

所述灭虫装置包括位于支架上的太阳能电池板,控制箱和灭虫灯,所述控制箱分别连有太阳能电池板和灭虫灯。

2. 根据权利要求1所述的一种盐碱地用种植棚,其特征在于:所述种植区域由上至下依次铺设有种植土层,活性填料层、隔盐层和排盐层。

3. 根据权利要求1所述的一种盐碱地用种植棚,其特征在于:所述灭虫灯可选自黑光灯,白炽灯或LED灯。

4. 根据权利要求1或3所述的一种盐碱地用种植棚,其特征在于:所述灭虫灯下方设有集虫袋或集虫盆。

5. 根据权利要求1所述的一种盐碱地用种植棚,其特征在于:所述喷头为旋转喷头。

6. 根据权利要求1所述的一种盐碱地用种植棚,其特征在于:所述种植棚外还设有集雨池,所述集雨池通过连接管道与所述供水管道相连通。

一种盐碱地用种植棚

技术领域

[0001] 本实用新型属于大棚种植技术领域,尤其涉及一种盐碱地用种植棚。

背景技术

[0002] 盐碱地区由于土壤中含有大量的盐碱成分,在盐碱地上培育苗木、花卉、蔬菜等植物首先要对盐碱土壤进行改良,然后再种植适宜生长的植物。但是植物生长需要周围环境温度适宜,并且土壤温度要适宜,同时满足灌溉所需的淡水,还要防御病虫害的侵害,然而盐碱地区淡水资源匮乏,滨海盐碱地温差比较大,因此需要一种盐碱地用种植棚。

实用新型内容

[0003] 本实用新型所要解决的技术问题是:提供一种盐碱地用种植棚,保证在盐碱地上培育植物时能满足植物生长所需的适宜温度,节约灌溉用水并防御病虫害的侵袭。

[0004] 为解决上述技术问题,本实用新型的技术方案是:

[0005] 一种盐碱地用种植棚,包括棚体,位于所述棚体顶部的支架以及位于棚体内的种植区域;

[0006] 所述种植区域设有保温系统,供水系统和灭虫装置;

[0007] 所述保温系统为铺设在种植区域内的保温管,所述保温管通过供暖管道与供暖设施相连通;

[0008] 所述供水系统包括蓄水池,所述蓄水池的一侧通过供水管道与种植棚外的机井相连通,所述蓄水池的另一侧连有固定在支架上的喷淋管道,所述喷淋管道上设有若干喷头;

[0009] 所述灭虫装置包括位于支架上的太阳能电池板,控制箱和灭虫灯,所述控制箱分别连有太阳能电池板和灭虫灯。

[0010] 作为一种改进的方案,所述种植区域由上至下依次铺设有种植土层,活性填料层、隔盐层和排盐层。

[0011] 作为一种改进的方案,所述灭虫灯可选自黑光灯,白炽灯或LED灯。

[0012] 作为一种改进的方案,所述灭虫灯下方设有集虫袋或集虫盆。

[0013] 作为一种改进的方案,所述喷头为旋转喷头。

[0014] 作为一种改进的方案,所述种植棚外还设有集雨池,所述集雨池通过连接管道与所述供水管道相连通。

[0015] 采用了上述技术方案后,本实用新型的有益效果是:

[0016] 由于种植区域设有保温系统,供水系统和灭虫装置;保温系统为铺设在种植区域内的保温管,保温管通过供暖管道与供暖设施相连通;热源沿着供暖管道进入种植区域内铺设的保温管,通过保温管释放热量使植物根部土壤温度适宜,促进植物生长。供水系统包括蓄水池,蓄水池的一侧通过供水管道与种植棚外的机井相连通,蓄水池的另一侧连有固定在支架上的喷淋管道,喷淋管道上设有若干喷头;通过采用原位水进行喷淋灌溉,节约了灌溉用水,并且满足植物生长所需。灭虫装置包括位于支架上的太阳能电池板,控制箱和灭

虫灯,控制箱分别连有太阳能电池板和灭虫灯。通过太阳能电池板为灭虫灯提供电源,将种植棚内的有害昆虫杀死,节约了能源,同时还降低蔬菜,水果等植物中农药的残留。

[0017] 由于种植区域由上至下依次铺设有种植土层,活性填料层、隔盐层和排盐层。这种设置防止返盐碱现象,并且排出了土壤中的盐碱成分,活性填料层中成分适于微生物存活,进而增肥土壤,促进植物生长。

[0018] 由于灭虫灯可选自黑光灯,白炽灯或LED灯,便于诱捕更多种类的昆虫。

[0019] 由于灭虫灯下方设有集虫袋或集虫盆,收集的虫子可直接施于种植区域的种植土层为土壤增肥。

[0020] 由于喷头为旋转喷头,可以保证对种植区域内的植物实行均匀灌溉。

[0021] 由于种植棚外还设有集雨池,集雨池通过连接管道与供水管道相连通。对植物进行灌溉时可利用集雨池内的水,节约了灌溉用水。

附图说明

[0022] 图1是本实用新型一种盐碱地用种植棚;

[0023] 图2是本实用新型种植区域的剖视图;

[0024] 其中,1-棚体,2-支架,3-种植区域,31-种植土层,32-活性填料层,33-隔盐层,34-排盐层,4-保温管,5-供暖管道,6-供暖设施,7-蓄水池,8-供水管道,9-机井,10-喷淋管道,11-喷头,12-太阳能电池板,13-控制箱,14-灭虫灯,15-集虫袋,16-集雨池,17-连接管道。

具体实施方式

[0025] 为了使本实用新型的目的、技术方案及优点更加清楚明白,以下结合附图及实施例,对本实用新型进行进一步详细说明。应当理解,此处所描述的具体实施例仅仅用以解释本实用新型,并不用于限定本实用新型。

[0026] 如图1所示,一种盐碱地用种植棚,包括棚体1,位于棚体1顶部的支架2以及位于棚体1内的种植区域3;种植区域设有保温系统,供水系统和灭虫装置;保温系统为铺设在种植区域3内的保温管4,保温管4通过供暖管道5与供暖设施6相连通;供水系统包括蓄水池7,蓄水池7的一侧通过供水管道8与种植棚外的机井9相连通,蓄水池7的另一侧连有固定在支架2上的喷淋管道10,喷淋管道10上设有若干喷头11;灭虫装置包括位于支架2上的太阳能电池板12,控制箱13和灭虫灯14,控制箱13分别连有太阳能电池板12和灭虫灯14。

[0027] 在盐碱地上搭建种植棚,然后再将植物种植在棚内的种植区域内,在寒冷季节时,种植区域土壤中铺设的保温管通过供暖管道连通供暖设施,保温管内的热源释放热能可使植物根部周围土壤温度适宜,促进植物生长;供水管道上的水泵可将机井内的水抽吸至喷淋管道,进而为植物进行喷淋灌溉,利用原位水对植物进行灌溉节约淡水资源,还满足植物生长所需用水;种植棚内的土壤中会滋生一些虫卵,虫卵变成昆虫可对植物造成侵害,通过灭虫装置,太阳能电池板可为灭虫灯提供电源,进而将有害昆虫杀死,节约能源,还降低了蔬菜,水果等植物中药物的残留。

[0028] 如图2所示,作为一种改进,种植区域3由上至下依次铺设有种植土层31,活性填料层32、隔盐层33和排盐层34。活性填料层的活性成分有助于微生物生存,微生物可改善土壤结构,促进植物增根,隔盐层为3-6cm厚度的麦饭石,可防止随着水分蒸发,土壤中的盐碱成

分向上层土壤迁移,排盐层为铺设在隔离层下方的排盐管,水分可携带土壤中的盐碱成分从排盐孔排出。

[0029] 作为一种改进,灭虫灯14可选自黑光灯,白炽灯或LED灯。利用昆虫具有趋光性的特点,选用一定光谱范围内的诱虫光源可诱捕昆虫,降低植物病虫害。

[0030] 作为一种改进,灭虫灯14下方设有集虫袋15或集虫盆。通过在灭虫灯下方装有集虫袋,或者安装集虫盆,可收集灭虫灯杀死的昆虫,然后再将其作为土壤肥料,促进植物生长。

[0031] 作为一种改进,喷头11为旋转喷头。灌溉用水沿着喷淋管道由旋转喷头喷出对种植区域内的植物进行均匀灌溉。

[0032] 作为一种改进,种植棚外还设有集雨池16,集雨池16通过连接管道17与供水管道8相连通。集雨池内收集的雨水通过连接管道进入供水管道中用作植物灌溉。

[0033] 以上所述仅为本实用新型的较佳实施例而已,并不用以限制本实用新型,凡在本实用新型的精神和原则之内所作的任何修改、等同替换和改进等,均应包含在本实用新型的保护范围之内。

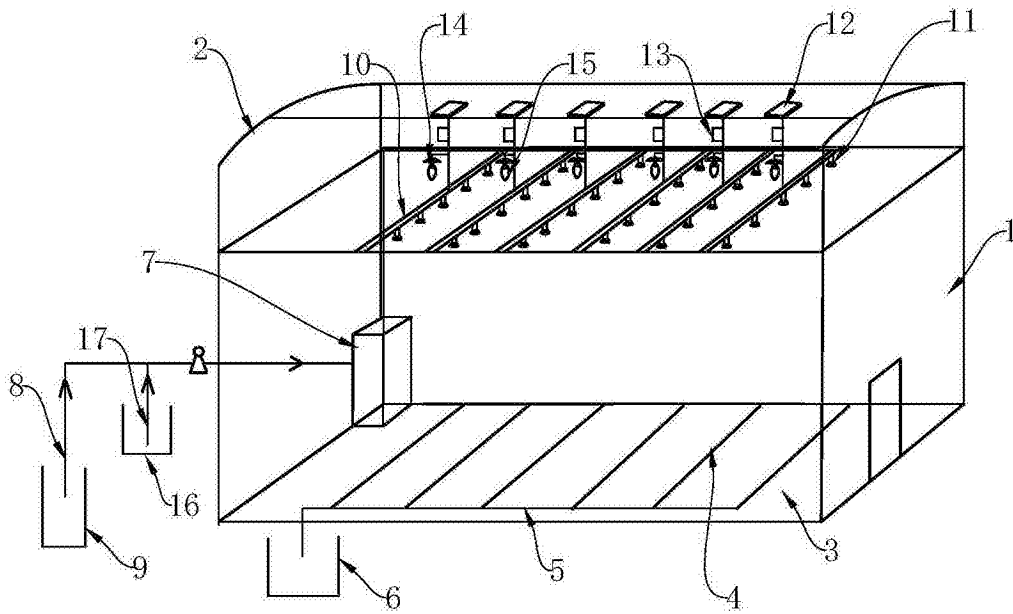


图1

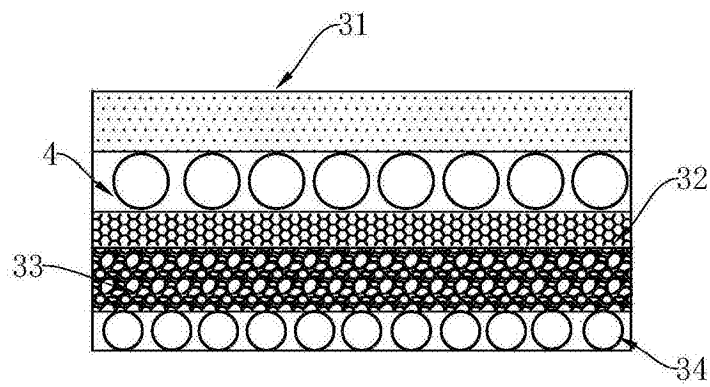


图2