



(12) 发明专利

(10) 授权公告号 CN 102042736 B

(45) 授权公告日 2014. 08. 06

(21) 申请号 200910233818. 7

US 2005268638 A1, 2005. 12. 08,

(22) 申请日 2009. 10. 22

审查员 王美芳

(73) 专利权人 泰州乐金电子冷机有限公司

地址 225300 江苏省泰州市泰州经济开发区  
迎宾路 2 号

(72) 发明人 韩冬 徐杰

(74) 专利代理机构 南京众联专利代理有限公司

32206

代理人 顾进

(51) Int. Cl.

F25D 23/10 (2006. 01)

(56) 对比文件

CN 101004312 A, 2007. 07. 25,

CN 2926942 Y, 2007. 07. 25,

CN 101422324 A, 2009. 05. 06,

CN 201223294 Y, 2009. 04. 22,

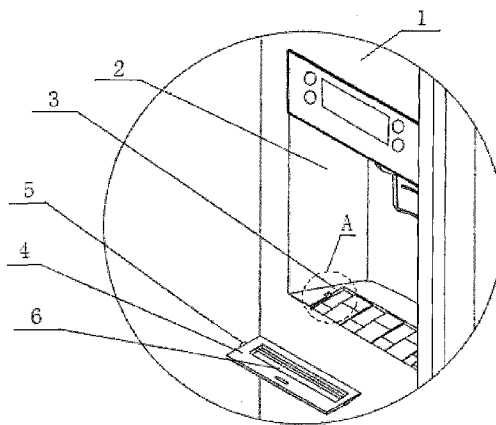
权利要求书1页 说明书3页 附图2页

(54) 发明名称

一种用于冰箱上的饮水机底盘

(57) 摘要

本发明提供一种用于冰箱上的饮水机底盘,包括底座和底座盖,底座盖设置在底座上,底座和底座盖相贴合,底座和底座盖的贴合面上分别各自设置有加强筋,底座和底座盖上的加强筋相互交错贴合;底座的侧边缘分别对称地设置有容纳部和引导槽,底座盖的侧边缘分别对称设置有凸台,容纳部和引导槽相互连通,凸台分别对称地设置于容纳部或引导槽内;本发明实现扩充饮水机底盘的实际承载面积,使客户可以选择使用大尺寸容器并能使容器摆放平稳,底座盖不会轻易丢失,方便卸洗,保证冰箱饮水机的完整、美观。



1. 一种用于冰箱上的饮水机底盘,包括底座(3)和底座盖(4),底座盖(4)设置在底座(3)上,其特征在于:底座(3)和底座盖(4)相贴合,底座(3)和底座盖(4)的贴合面上分别各自设置有加强筋(9、10、11、12),底座(3)和底座盖(4)上的加强筋(9、10、11、12)相互贴合;所述加强筋(9、10、11、12)设置成楔形;底座(3)的侧边缘分别对称地设置有容纳部(7)和引导槽(8),底座盖(4)的侧边缘分别对称设置有凸台(5),容纳部(7)和引导槽(8)相互连通,凸台(5)分别对称地设置于容纳部(7)或引导槽内(8);所述引导槽(8)沿底座的侧边缘设置成长条形,长条形的引导槽(8)与水平方向成不平行设置。

2. 根据权利要求1所述的一种用于冰箱上的饮水机底盘,其特征在于:所述底座盖(4)设置有接水槽(6)。

## 一种用于冰箱上的饮水机底盘

### 技术领域

[0001] 本发明涉及一种家用电器的附属部件,特别是涉及一种用于冰箱上的饮水机底盘。

### 背景技术

[0002] 人们对冰箱的附带功能要求愈来愈高,因此,在许多冰箱上都设置了饮水机以方便人们接取冰冻饮料和减少冰箱门的开关进行节能降耗,这一结构给人们的日常生活带来了极大的便利,但同时在冰箱饮水机的实际使用过程中也带来了一些缺点和问题,比如,由于冰箱体积在考虑成本等因素后,一般不会做的很大,特别是冰箱门不会做的很厚,而装在冰箱上的饮水机为了方便人们使用,较多的是安装在冰箱门上,因此为了节约冰箱的空间,使冰箱空间更大,饮水机的体积不可能制造的很大,这就必然会造成饮水机底盘的承载容器的面积固定和较小,限制了顾客在饮水机上摆放使用大尺寸的容器,同时由于饮水机底盘的部件是摆放式安装,又造成底盘部件十分容易丢失的缺点,虽然目前市场上也出现了一些针对冰箱底盘的改进,如将饮水机的底盘改成抽拉式饮水机底盘,即防止了底盘丢失,也增大饮水机底盘的承载面积,但缺陷是饮水机底盘的承载面有明显的高低台阶,不易平稳地摆放容器且使摆放的容器极易倾倒,对应底盘部件易丢失这一缺点,目前还有将底盘部件用螺钉固定在饮水机机体上来防止底盘部件丢失,这样虽然使底盘部件得到固定,但又使底盘部件的卸洗和倾倒渗水工作变得十分的不方便。

### 发明内容

[0003] 本发明的目的是解决饮水机底盘承载面积小,不能摆放和摆放大尺寸容器易倾倒,底盘易丢失的问题,还可以同时解决方便收集、倾倒渗水的问题。

[0004] 为了实现上述目的,本发明提供一种用于冰箱上的饮水机底盘,包括底座和底座盖,底座盖设置在底座上,底座和底座盖相贴合,底座和底座盖的贴合面上各自设置有加强筋,底座和底座盖上的加强筋相互贴合;底座的侧边缘分别对称地设置有容纳部和引导槽,底座盖的侧边缘分别对称设置有凸台,容纳部和引导槽相互连通,凸台分别对称地设置于容纳部或引导槽内。

[0005] 所述加强筋设置成楔形,所述引导槽沿底座的侧边缘设置成长条形,长条形的引导槽与水平方向成不平行设置。

[0006] 进一步改进在于所述底座盖设置有接水槽。

[0007] 饮水机底盘上的底座盖通过底座上的容纳部和引导槽相互配合,在不需要加大底盘承载面积时,底座盖的凸台分别放置在容纳部内;在需要扩大底盘承载面积时,可以平行拉出底座盖,此时底座盖两侧的凸台分别在引导槽内前后移动,实现扩充饮水机底盘的面积;另外利用长条形引导槽和水平面的不平行斜角关系,以及楔形加强筋的楔形斜角部位,使得拉出的底座盖可以和底座易于牢固和卡紧定位;进一步结合底座和底座盖上交错设置的两种不同高度的加强筋交错贴合,也使拉出的底座盖在底座上更加稳定;接近底座高度的

底座加强筋设置,和引导槽配合,使拉出的底座盖和底座可以保持在一个近似的水平面,因此,这个水平面形成的底盘承载面可以使大容器摆放时不易倾倒。

[0008] 本发明的有益效果是扩充饮水机底盘的实际承载面积,使客户可以选择使用大尺寸容器并能使容器摆放平稳;底座盖不会轻易丢失,方便卸洗,保证冰箱饮水机的完整,不影响冰箱的外观。

#### 附图说明

[0009] 图 1 为发明实施例的饮水机底盘结构示意图。

[0010] 图 2 为本发明实施例的底座 A 部放大图。

[0011] 图 3 为本发明实施例的底座盖的俯视图。

[0012] 图 4 为本发明实施例的底座盖的仰视图。

[0013] 图 5 为本发明实施例的底座盖的 A-A 向图。

[0014] 图 6 为本发明实施例的底座盖的 B-B 向图。

[0015] 其中:1-冰箱门,2-饮水机,3-底座,4-底座盖,5-凸台,6-接水槽,7-容纳部,8-引导槽,9、10、11、12-加强筋。

#### 具体实施方式

[0016] 下面结合附图对本发明的优选实施例进行详细描述。

[0017] 实施例如图 1、图 2、图 3、图 4、图 5、图 6 所述,饮水机 2 安装在冰箱门 1 上,饮水机底盘包括底座 3 和底座盖 4,底座盖 4 设置在底座 3 上,底座 3 和底座盖 4 贴合装配,底座 3 和底座盖 4 的贴合面各自分别设置有多组两种不同高度的加强筋 9、10、11、12,或者也可以将底座 3 和底座盖 4 上的加强筋 9、10、11、12 分别设置成一种高度,加强筋 9、10、11、12 的形状设置为楔形,或者也可以设置成梯形,不同高度的加强筋 9、10、11、12 分别交错排列地设置在底座 3 和底座盖 4 的各自贴合面上,或者也可以将底座 3 和底座盖 4 上的加强筋 9、10、11、12 分别设置为一个整体结构,其中底座 3 上高度较高的加强筋 9 接近底座平面,底座 3 上高低加强筋 9、10 和底座盖 4 上高低加强筋 11、12 之间相互高低对应贴合装配,保证高低加强筋 9、10、11、12 相互紧密贴合的同时,使底座 3 和底座盖 4 保持在一个水平面;底座 3 的侧边缘分别对称地设置有容纳部 7 和引导槽 8,容纳部 7 设置成开口状,或者也可以将对称的容纳部 7 设置成一个开口状和一个不开口状,引导槽 8 设置成长条形状,并与水平面有一斜角,容纳部 7 和引导槽 8 相互连通,底座盖 4 的侧边缘分别对称设置有凸台 5,凸台 5 分别对称地设置于容纳部 7 或引导槽 8 内,本实施例所述底座盖 4 还设置有较浅的接水槽 6,方便接收渗水。

[0018] 饮水机底盘上的底座盖 4 通过底座 3 上的容纳部 7 和引导槽 8 结构,在不需要加大底盘承载面时,底座盖 4 的凸台 5 分别放置在容纳部 7 内,由底座盖 4 形成饮水机底盘的承载面;在需要扩大底盘承载面积时,可以平行拉出底座盖 4,此时底座盖 4 两侧的凸台 5 分别在引导槽 7 内前后移动,由底座盖 4 和底座 3 上的较高的加强筋 9 一起形成近似水平面的承载面,实现扩充饮水机底盘的面积,同时使摆放的大容器不易倾倒。

[0019] 另外利用长条形引导槽 8 和水平方向的斜角关系,以及楔形加强筋 9、10、11、12 的楔形斜角部位,使得拉出的底座盖 4 可以和底座 3 易于牢固和卡紧定位;进一步结合底座 3

上高低交错设置的加强筋 9、10 和底座盖 4 上高低交错设置的加强筋 11、12,再使底座 3 和底座盖 4 上的加强筋 9、10、11、12 高低对应贴合,使拉出的底座盖 4 在底座 3 上更加稳定。

[0020] 本实施例通过以上结构设置,扩充了饮水机底盘的实际承载面积,使客户可以选择使用大尺寸容器的同时可以使容器摆放平稳;保证底座盖 4 不会轻易丢失,方便卸洗,保证冰箱的完整配置,不影响冰箱饮水机的整体的外观。

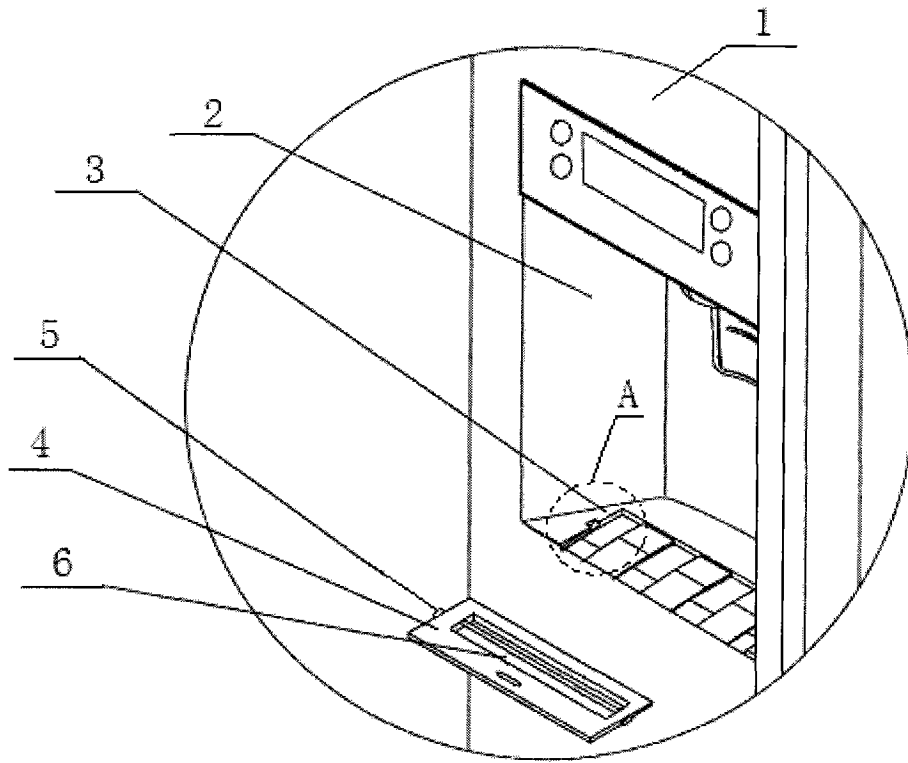


图 1

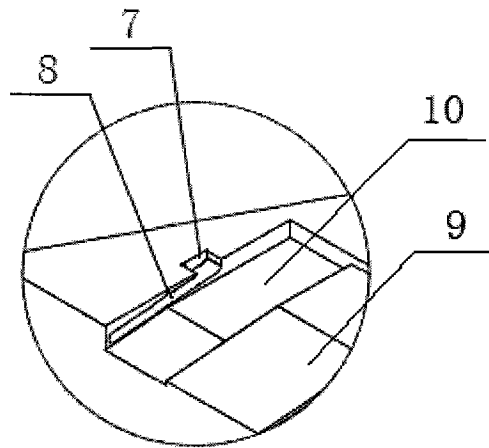


图 2

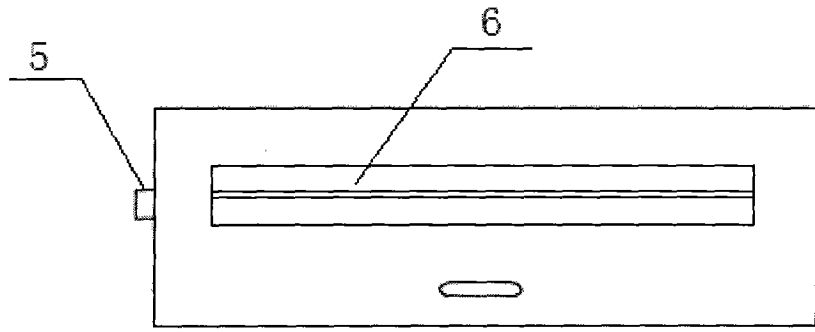


图 3

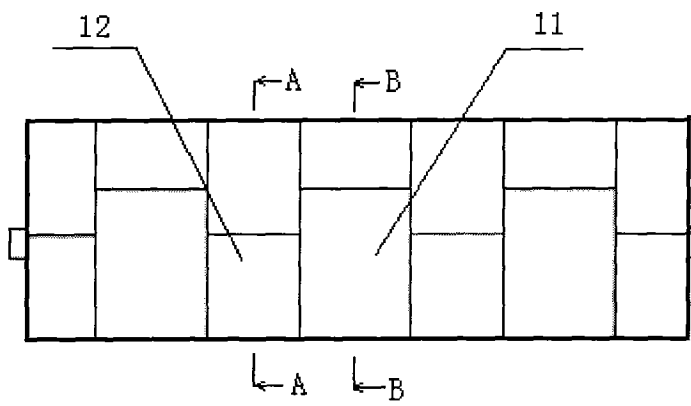


图 4



图 5



图 6