



(12) 实用新型专利

(10) 授权公告号 CN 204293627 U

(45) 授权公告日 2015. 04. 29

(21) 申请号 201420728571. 2

(22) 申请日 2014. 11. 28

(73) 专利权人 罗东宁

地址 408000 重庆市涪陵区高笋塘路 2 号

(72) 发明人 罗东宁

(74) 专利代理机构 重庆华科专利事务所 50123

代理人 夏洪

(51) Int. Cl.

A61M 11/02(2006. 01)

A61M 31/00(2006. 01)

A61M 19/00(2006. 01)

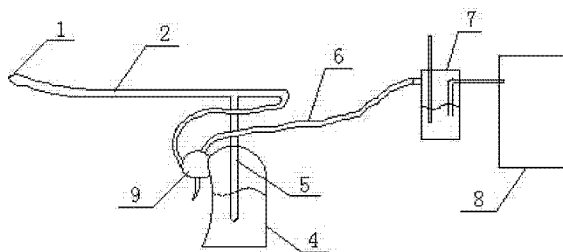
权利要求书1页 说明书2页 附图1页

(54) 实用新型名称

一种喉头喷雾装置

(57) 摘要

本实用新型公开了一种喉头喷雾装置,包括喷雾管和药物瓶,喷雾管的前端设置有喷药嘴,喷雾管的中部设置有一支管,该支管插入所述药物瓶中,喷雾管的后端通过软管与高压氧气管连接,在软管与高压氧气管连接之间设置用于控制气体流量的气体流量调节表,在软管上设置用于开闭气流的气阀。本实用新型不仅操作方便,而且能较好地实现喷药效果。



1. 一种喉头喷雾装置,包括喷雾管(2)和药物瓶(4),喷雾管的前端设置有喷药嘴(1),喷雾管的中部设置有一支管(5),该支管插入所述药物瓶中,其特征在于:喷雾管的后端通过软管(6)与高压氧气源(8)连接,在软管与高压氧气源连接之间设置有用于控制气体流量的气体流量调节表(7),在软管上设置有用于开闭气流的气阀(9)。

2. 根据权利要求1所述喉头喷雾装置,其特征在于:所述气阀(9)设置在药物瓶(4)上。

3. 根据权利要求2所述喉头喷雾装置,其特征在于:所述药物瓶(4)呈手枪手柄形,气阀上连接有控制气阀开闭的扳机(10)。

4. 根据权利要求1或2所述喉头喷雾装置,其特征在于:所述喷雾管(2)的前部呈向上弯曲的弧形。

5. 根据权利要求4所述喉头喷雾装置,其特征在于:所述喷雾管(2)为一次性喷雾管。

一种喉头喷雾装置

技术领域

[0001] 本实用新型涉及医疗用品,更具体地说涉及一种用于咽喉部表面麻醉的喉头喷雾装置。

背景技术

[0002] 现有的喉头喷雾器,参见图 2 所示,包括喷雾管 2、药物瓶 4 和皮球 3,喷雾管 2 的前端设置有喷药嘴 1,喷雾管 2 的后端与皮球 3 连接,喷雾管 2 的中部设置有一支管 5,该支管 5 插入所述药物瓶 4 中。耳鼻喉科医生在使用时,让患者张口,左手持药物瓶,右手快速按压皮球,使皮球内产生一瞬间高压气流通过喷雾管,利用虹吸原理,将药物瓶内的药液(局麻药)吸出并喷在患者咽喉部,实现咽喉部的表面麻醉。该喷雾器虽然操作方便,其喷药的效果取决于按压皮球力的大小,喷药效果不稳定,此外,该装置需双手操作,不便于某些特殊操作,例如,麻醉科医生在给患者做咽喉、气管内表面麻醉时,麻醉科医生的左手需要执麻醉咽喉镜,右手既要握住药物瓶又要按压皮球,操作起来很不方便,并且容易造成皮球内产生的压力不够,从而降低了喷药的效果。

发明内容

[0003] 本实用新型的目的是提供一种喉头喷雾装置,其不仅操作方便,而且能较好地实现喷药效果。

[0004] 本实用新型所述喉头喷雾装置,包括喷雾管和药物瓶,喷雾管的前端设置有喷药嘴,喷雾管的中部设置有一支管,该支管插入所述药物瓶中,喷雾管的后端通过软管与高压氧气源连接,在软管与高压氧气源连接之间设置有用于控制气体流量的气体流量调节表,在软管上设置有用于开闭气流的气阀。

[0005] 进一步,所述气阀设置在药物瓶上。

[0006] 进一步,所述药物瓶呈手枪手柄形,气阀上连接有控制气阀开闭的扳机。该结构的设计便于使用者手持进行操作。

[0007] 进一步,所述喷雾管的前部呈向上弯曲的弧形,其更符合麻醉医生的视角和患者口咽喉的自然曲线。

[0008] 进一步,所述喷雾管为一次性喷雾管,可根据需要选用,更换与可视喉镜、直视喉镜相配套的喷雾管。

[0009] 使用时,该喉头喷雾装置与高压氧气源接通,调节气体流量调节表到一个合适范围,例如 6-8 升/分,然后,一只手握住药物瓶,只需用该只手的手指扣动呈扳机状的把手,便可实现氧气的流通,产生负压,将药物瓶内的药液吸出并喷在患者咽喉部,松开把手,气阀自动关闭,操作方便。

[0010] 本实用新型所述喉头喷雾装置,喷雾管与高压氧气源连接,通过气体流量调节表控制气体的流速,实现了对喷药的均匀控制。另外,本实用性采用扳机式的气阀,并将该气阀设置在药物瓶外壳上,只需单手扣动气阀便能方便地实现喷药,极大地方便了操作。

附图说明

[0011] 图 1 为本实用新型的结构示意图；

[0012] 图 2 为现有喉头喷雾器的结构示意图。

具体实施方式

[0013] 为了进一步解释本实用新型的技术方案,下面结合附图来对本实用新型进行详细阐述。

[0014] 参见图 1 所示,该喉头喷雾装置,包括喷雾管 2 和药物瓶 4,喷雾管 2 为一次性喷雾管,其前部呈向上弯曲的弧形,并设置有喷药嘴 1,喷雾管 2 的中部设置有一支管 5,该支管 5 插入所述药物瓶 4 中。喷雾管 2 的后端通过软管 6 与高压氧气源 8 连接,在软管 6 与高压氧气源 8 连接之间设置有用于控制气体流量的气体流量调节表 7,在支管 4 与喷雾管的接口处与氧气流量表之间的管路上设置有用于开闭气流的气阀 9。气阀 9 设置在药物瓶 4 上。所述药物瓶 4 呈手枪手柄形,气阀 9 上连接有控制气阀开闭的扳机 10。

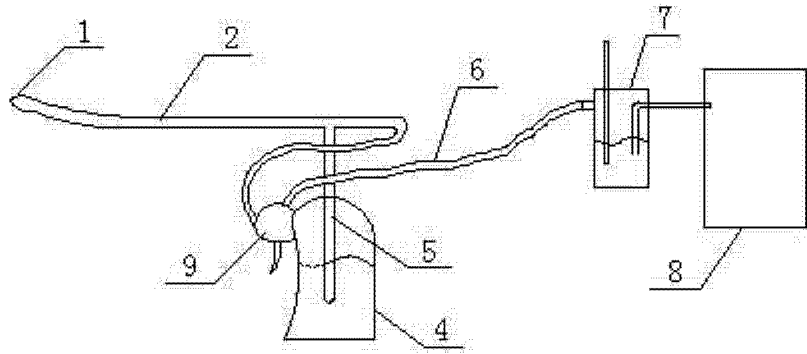


图 1

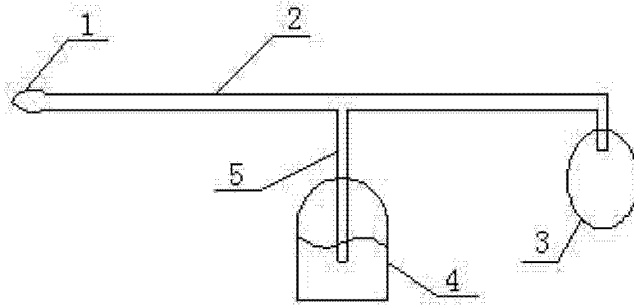


图 2