

(12) 实用新型专利

(10) 授权公告号 CN 201722873 U

(45) 授权公告日 2011. 01. 26

(21) 申请号 201020236256. X

(22) 申请日 2010. 06. 12

(73) 专利权人 缪建军

地址 212000 江苏省镇江市丁卯桥路 107 号

(72) 发明人 缪建军

(51) Int. Cl.

E04F 13/075 (2006. 01)

E04F 13/26 (2006. 01)

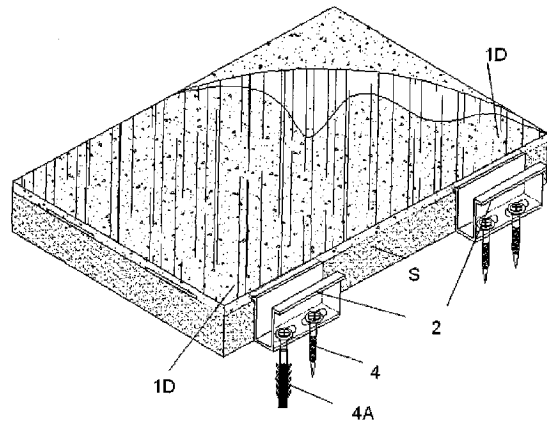
权利要求书 1 页 说明书 2 页 附图 2 页

(54) 实用新型名称

外墙保温板及其连接件

(57) 摘要

本实用新型涉及一保温板及其连接件,该保温板包括泡沫塑料基层和硅酸钙板、天然石材的保护层,在该硅酸钙保护层的至少一侧边上开有至少一个小槽,该保温板的连接件包含一“U”形开口,在“U”形开口的上部设有外翻的延展部分,该延展部分用于与硅酸钙保护层侧边上的小槽相配合。该保温板能通过连接件和保温板侧边上的小槽的配合快速实现保温板的固定安装,能在节约使用粘结砂浆的情况下进一步对保温板进行加固。



1. 一种外墙保温板(1),包括泡沫塑料基层(1C)和硅酸钙保护层(1B),所述硅酸钙保护层(1B)覆盖于所述泡沫塑料基层(1C)之上,其特征在于,在所述的硅酸钙保护层(1B)的至少一侧边(S)上开有至少一个小槽(1D),所述小槽(1D)的高度小于所述硅酸钙保护层(1B)的厚度。

2. 根据权利要求1所述的外墙保温板,其特征在于,所述的泡沫塑料基层(1C)为挤塑聚苯乙烯泡沫塑料,所述的硅酸钙保护层(1B)具有涂覆有氟碳涂层的饰面。

3. 一种用于连接权利要求1所述的外墙保温板的连接件(2),其特征在于,所述连接件(2)包含一“U”形开口,在所述“U”形开口的上部设有外翻的延展部分(2A、2B),所述延展部分(2A、2B)用于与所述的硅酸钙保护层侧边(S)上的小槽(1D)相配合,所述“U”形开口的底部上开有至少一个螺钉安装孔(2C)。

## 外墙保温板及其连接件

### 技术领域

[0001] 本实用新型涉及一种外墙保温板及其连接件,更确切的说,是一种干挂式氟碳保温板及其连接件。

### 背景技术

[0002] 现有的保温板在外墙保温已形成了多种技术体系,在实际应用中有着独到的表现,但也有很多局限。传统的保温体系,虽能达到建筑保温节能要求,但在满足节能保温标准要求时能做出高档装饰效果的却很少见,而且往往由于安装和连接不当的原因而存在着安全隐患。在中国实用新型专利 ZL02249222.4 中介绍了一种双向密封插接式的保温板连接装置,但结构过于复杂,不能很好的满足快速施工的需要。

### 发明内容

[0003] 本实用新型的目的就是提供一种能快速安装的保温板,同时又能提高安全性和美观性。

[0004] 本实用新型中的保温板,包括泡沫塑料基层和硅酸钙保护层,硅酸钙保护层覆盖于泡沫塑料基层之上,在硅酸钙保护层的至少一侧边上开有至少一个小槽,小槽的高度小于所述硅酸钙保护层的厚度。其中,泡沫塑料基层为挤塑聚苯乙烯泡沫塑料,硅酸钙保护层具有涂覆有氟碳涂层的饰面。

[0005] 本实用新型中用于连接该保温板的连接件包含一“U”形开口,在“U”形开口的上部设有外翻的延展部分,该延展部分用于与硅酸钙保护层侧边上的小槽相配合,“U”形开口的底部上开有至少一个螺钉安装孔。

[0006] 由于本实用新型中的保温板采用了上述结构,能通过连接件和保温板侧边上的小槽的配合快速实现保温板的固定安装,能在节约使用粘结砂浆的情况下进一步对保温板进行加固,另外,由于采用无机的硅酸钙保护层,既减轻外墙墙体挂石负重,又达到了美观的效果。

### 附图说明

[0007] 图 1 为本实用新型的保温板的示意图;

[0008] 图 2 为本实用新型的保温板的安装侧边的示意图;

[0009] 图 3 为本实用新型的保温板的连接件;

[0010] 图 4 为本实用新型的保温板和连接件的使用示意图。

### 具体实施方式

[0011] 下面结构附图对本实用新型做进一步的说明。

[0012] 如图 1 所示,本实用新型的保温板 1 由包装薄膜 1A、硅酸钙保护层 1B 和泡沫塑料基层 1C 从上至下依次叠加构成,硅酸钙保护层具有涂覆有氟碳涂层的饰面,这样能轻外墙

墙体挂石负重。当然,该保护层也可以由其他无机材料制成。泡沫塑料基层 1C 则由挤塑聚苯乙烯泡沫塑料制成,这种挤塑板具有密度大、容重小、抗压强度高、吸水率小、导热系数低、隔声性能好的优点。保温板 1 具有一个侧边 S 用于与连接件相连接。

[0013] 如图 2 所示,在硅酸钙保护层 1B 上开有两个矩形的小槽 1D,小槽的高度小于该硅酸钙保护层的厚度。

[0014] 如图 3 所示,用于连接本实用新型的保温板的连接件 2,该连接件 2 整体上呈“U”形,在“U”形开口的上部设有外翻的延展部分 2A、2B,该连接件 2 可以用一整片钢片一次性压制而成,压制而成的弯曲部可以作为延展部分 2A、2B,或者通过焊接的方式将延展部分焊接在“U”形开口的上部。在该“U”形开口的底部开有两个小孔 2C,这些小孔 2C 用于固定螺钉的插入,这样就能将连接件固定在墙体或其他表面上。

[0015] 如图 4 所示,安装这种保温板时,先在保温板的背面涂上适量的粘结砂浆,然后将保温板粘结在墙体上(图中未示),然后取一个连接件 2,将该连接件 2 的一个延展部分插入到保温板侧边的小槽 1D 中,同样的方法,将该连接件的另一个延展部分插入到相邻的保温板的小槽 1D 中,这样就通过连接件 2 将相邻的两块保温板连接在一起了。最后,通过带有塑料膨胀管 4A 的螺钉 4 固定在预先钻好的位于墙体上的安装孔中。当然,在保温板的四个侧边上或者至少一个侧边上都可以开出安装小槽,这样整个保温板安装后就成为一个整体,保温板牢固地安装在墙体上。

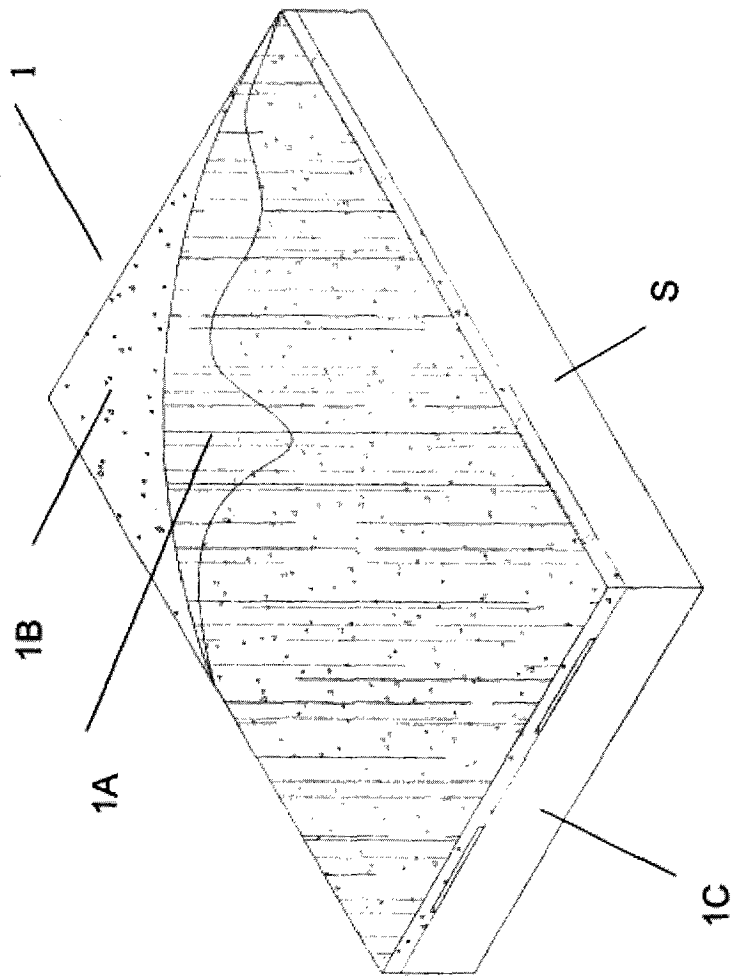


图 1

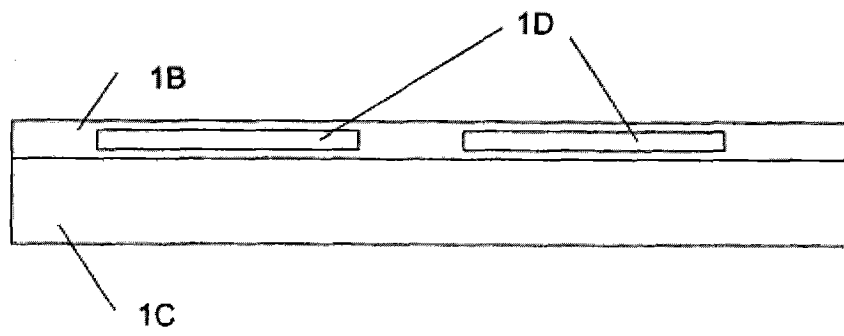


图 2

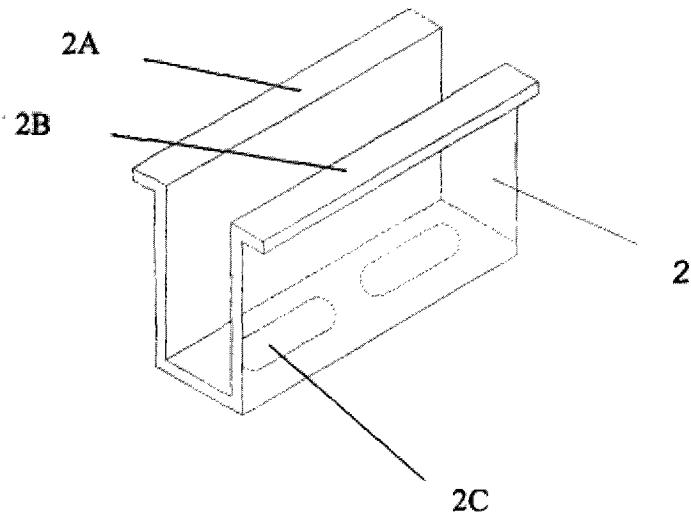


图 3

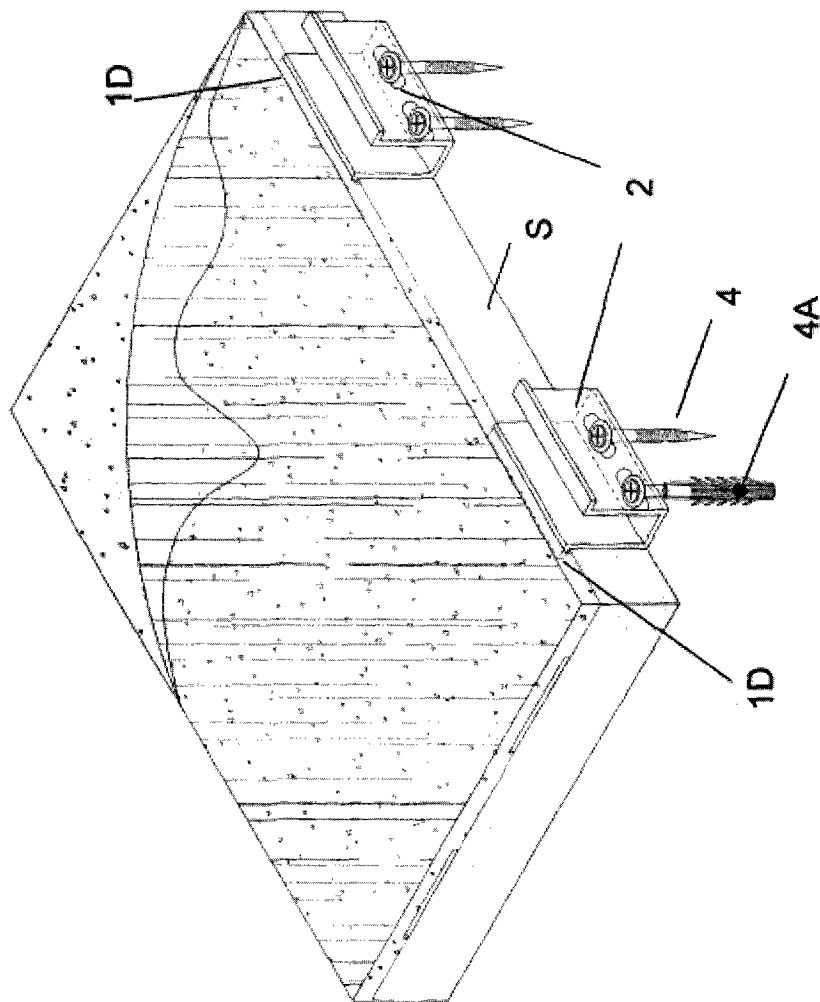


图 4