



(12) 发明专利

(10) 授权公告号 CN 103414114 B

(45) 授权公告日 2015. 11. 25

(21) 申请号 201310280226. 7

(22) 申请日 2013. 07. 04

(73) 专利权人 国家电网公司

地址 100017 北京市西城区西长安街 86 号

专利权人 国网安徽芜湖县供电有限责任公司

(72) 发明人 吴洪磊 徐基光 李劲松 张启明  
汪洋 何大寨 王华学 陶良南  
裴一舟 谈俊

(74) 专利代理机构 芜湖安汇知识产权代理有限公司 34107

代理人 张小虹

(51) Int. Cl.

H02B 11/173(2006. 01)

H02J 13/00(2006. 01)

(56) 对比文件

CN 103178451 A, 2013. 06. 26, 全文 .

CN 202276072 U, 2012. 06. 13, 全文 .

CN 202475013 U, 2012. 10. 03, 全文 .

CN 203456781 U, 2014. 02. 26, 权利要求  
1-5.

JP 特开 2011-259522 A, 2011. 12. 22, 全文 .

JP 特开 2012-95530 A, 2012. 05. 17, 全文 .

US 4315115 A, 1982. 02. 09, 全文 .

审查员 史永生

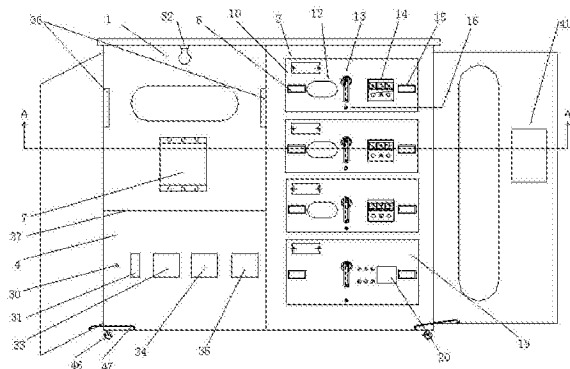
权利要求书1页 说明书3页 附图3页

(54) 发明名称

抽屉式智能综合低压配电 JP 柜

(57) 摘要

本发明公开了一种抽屉式智能综合低压配电 JP 柜,总进线单元室内安装有进线三相空气开关,通过绝缘室的铜排与抽屉单元室的进线铜排端子连接;防雷控制单元室在绝缘隔板上安装有抢修照明控制开关、抢修照明控制断路器、浪涌控制断路器、浪涌保护器、温度控制器;抽屉单元室包括有四个抽屉单元,上面三个抽屉单元内均安装有抽屉操作面板、远程漏电保护开关和出线面板,下面一个抽屉为无功补偿抽屉单元;计量单元室内安装有计量装置和远程终端控制系统,可以通过 GPRS 传输到电脑终端。本发明大大的节约了空间资源,提高了配电柜检修互换性,一方面提高了人员的保护性、设备的安全性,另一方面促使作业现场操作简单、快捷、可靠。



1. 一种抽屉式智能综合低压配电 JP 柜,其特征在于:包括有总进线单元室、防雷控制单元室、铜母排绝缘室、抽屉单元室和计量单元室,所述的总进线单元室内安装有进线三相空气开关,所述的进线三相空气开关的出线端连接所述的铜母排绝缘室内的铜排,铜排与抽屉单元室的进线铜排端子连接,所述的防雷控制单元室在总进线单元室的下面并通过绝缘隔板隔开,所述的防雷控制单元室面板上依次安装了抢修照明控制按钮、小型断路器、防雷浪涌控制小型断路器、浪涌保护器和温度控制器,所述的抽屉单元室包括有四个抽屉单元,上面三个抽屉单元内均安装有抽屉操作面板、远程漏电保护开关和进出线面板,在所述的抽屉操作面板的左边开有观测视窗和凹槽手柄一,抽屉操作面板的中间设有抽屉操作自锁机构,抽屉操作面板的右边设有仪表面板和和凹槽手柄二,抽屉操作面板的下方开有抽屉钥匙孔,所述的远程漏电保护开关的左端进线通过铜排与进线抽屉端子连接,右端出线通过铜排与出线抽屉端子连接,下面一个抽屉单元为无功补偿单元室,所述的无功补偿单元室内安装有远程采集的无功补偿控制器、空气开关、热继电器、接触器和电容器,所述的空气开关左端进线通过铜排与进线母排端子连接,右端出线通过铜排和导线与所述的热继电器连接,热继电器通过导线连接接触器,接触器通过导线连接无功补偿电容器,所述的无功补偿电容器的补偿容量通过无功补偿控制器控制接触器投切不同的电容器数量补偿,所述的计量单元室内安装有计量装置和远程终端控制系统。

2. 根据权利要求 1 所述的抽屉式智能综合配电 JP 柜,其特征在于:还包括有检修接地抽屉单元,所述的检修接地抽屉单元只有出线端子,出线端子通过接地铜排并联接在所述的抽屉单元上。

3. 根据权利要求 1 所述的抽屉式智能综合配电 JP 柜,其特征在于:所述的总进线单元室、防雷控制单元室、铜母排绝缘室、抽屉单元室和计量单元室之间分别用通风的绝缘隔板隔开。

4. 根据权利要求 1 所述的抽屉式智能综合配电 JP 柜,其特征在于:所述的铜母排绝缘室为全封闭结构。

5. 根据权利要求 1 所述的抽屉式智能综合配电 JP 柜,其特征在于:还包括有排风降温系统、应急抢修照明装置、门板风钩防风装置、柜底四个可自锁式万向轮和抽屉单元室门板资料夹。

## 抽屉式智能综合低压配电 JP 柜

### 技术领域

[0001] 本发明涉及电力系统低压配电设备技术领域,尤其涉及一种抽屉式智能综合低压配电 JP 柜。

### 背景技术

[0002] 低压配电柜深入到生产现场,公共场所,居民住宅等地点,可以说凡是使用电气设备的地方都要配备该设备,低压配电柜的发展植根于材料工业,低压电气,加工工艺和设备,基础设施的建设和人民的生活水平,所以低压配电柜的水平从一个方面反映一个地区的经济实力与科学技术生活水平。随着居民生活用电负荷的增加,农村安全用电水平不断提高,对配电台区的配电 JP 柜绝缘化程度要求越来越高。之前的低压配电 JP 柜一是体积大、内部结构不紧凑;二是每路出线检修的安全可靠性、互换性不高,故障抢修时必须将整台配电柜停电进行检修;三是漏电保护器还处于人工管理的落后水平,智能化水平不高,检修、测试工作相对繁重;四是夜间抢修配电 JP 柜内没有应急照明灯;五是配电柜在夏季高温曝晒下,内部没有排风降温装置;六是配电柜在运输中体积笨重。

### 发明内容

[0003] 本发明目的就是为了弥补已有技术的缺陷,提供一种带电部位全部绝缘化、检修互换性高的抽屉式智能综合配电 JP 柜。

[0004] 本发明是通过以下技术方案实现的:

[0005] 一种抽屉式智能综合低压配电 JP 柜,包括有总进线单元室、防雷控制单元室、铜母排绝缘室、抽屉单元室和计量单元室,所述的总进线单元室内安装有进线三相空气开关,所述的进线三相空气开关的出线端连接所述的铜母排绝缘室内的铜排,铜排与抽屉单元室的进线铜排端子连接,所述的防雷控制单元室在总进线单元室的下面并通过绝缘隔板隔开,所述的防雷控制单元室面板上依次安装了抢修照明控制按钮、小型断路器、防雷浪涌控制小型断路器、浪涌保护器和温度控制器,所述的抽屉单元室包括有四个抽屉单元,上面三个抽屉单元内均安装有抽屉操作面板、远程漏电保护开关和进出线面板,在所述的抽屉操作面板的左边开有观测视窗和凹槽手柄一,抽屉操作面板的中间设有抽屉操作自锁机构,抽屉操作面板的右边设有仪表面板和和凹槽手柄二,抽屉操作面板的下方开有抽屉钥匙孔,所述的远程漏电保护开关的左端进线通过铜排与进线抽屉端子连接,右端出线通过铜排与出线抽屉端子连接,下面一个抽屉单元为无功补偿单元室,所述的无功补偿单元室内安装有远程采集的无功补偿控制器、空气开关、热继电器、接触器和电容器,所述的空气开关左端进线通过铜排与进线母排端子连接,右端出线通过铜排和导线与所述的热继电器连接,热继电器通过导线连接接触器,接触器通过导线连接无功补偿电容器,所述的无功补偿电容器的补偿容量通过无功补偿控制器控制接触器投切不同的电容器数量补偿,所述的计量单元室内安装有计量装置和远程终端控制系统,可以通过 GPRS 传输到电脑终端,也可以通过观察视窗现场抄表。

[0006] 还包括有检修接地抽屉单元,所述的检修接地抽屉单元只有出线端子,出线端子通过接地铜排并连接在所述的抽屉单元上,平时不安装在配电 JP 柜内,待现场检修、更换时将原有抽屉单元更换下来。

[0007] 所述的总进线单元室、防雷控制单元室、铜母排绝缘室、抽屉单元室和计量单元室之间分别用通风的绝缘隔板隔开。

[0008] 所述的铜母排绝缘室为全封闭结构。

[0009] 还包括有排风降温系统、应急抢修照明装置、门板风钩防风装置、柜底四个可自锁式万向轮和抽屉单元室门板资料夹。

[0010] 本发明的优点是:本发明大大的节约了空间资源,通过发明新的抽屉式结构,不仅可以作为低压线路检修时的明显断开点,而且提高了配电柜检修互换性,一方面提高了人员的保护性、设备的安全性,另一方面促使作业现场操作简单、快捷、可靠;通过发明远程控制系统实现了信息的集成、查询和远程控制,该模块具有良好的功能扩展性与兼容性;通过发明应急抢修照明装置为夜间抢修提供了安全性;通过发明排风降温装置在内部温度高于设定值自动开启,降低内部温度;通过在柜底装设了四个可拆卸自锁式万向轮,方便了装卸;通过发明门板风钩装置,实现了在配电柜检修中,门板能够在固定位置自锁。

#### 附图说明

[0011] 图 1 为本发明的正视图。

[0012] 图 2 为本发明的后视图。

[0013] 图 3 为图 1 的 A-A 剖视图。

[0014] 图 4 为本发明的无功补偿单元室俯视图。

[0015] 图 5 为本发明检修接地抽屉单元俯视图。

#### 具体实施方式

[0016] 如图 1、2、3、4、5 所示,一种抽屉式智能综合低压配电 JP 柜,包括有总进线单元室 1、防雷控制单元室 4、铜母排绝缘室 3、抽屉单元室 2 和计量单元室 5,所述的总进线单元室 1 内安装有进线三相空气开关 7,所述的进线三相空气开关 7 的出线端连接所述的铜母排绝缘室 3 内的铜排,铜排与抽屉单元室 2 的进线铜排端子连接,所述的防雷控制单元室 4 在总进线单元室 1 的下面并通过绝缘隔板 37 隔开,所述的防雷控制单元室 4 面板上依次安装了抢修照明控制按钮 30、小型断路器 31、防雷浪涌控制小型断路器 33、浪涌保护器 34 和温度控制器 35,所述的抽屉单元室 2 包括有四个抽屉单元,上面三个抽屉单元内均安装有抽屉操作面板 10、远程漏电保护开关 11 和进出线面板,在所述的抽屉操作面板 10 的左边开有观测视窗 12 和凹槽手柄一 6,抽屉操作面板 10 的中间设有抽屉操作自锁机构 13,抽屉操作面板 10 的右边设有仪表面板 14 和和凹槽手柄二 15,抽屉操作面板 10 的下方开有抽屉钥匙孔 16,所述的远程漏电保护开关 11 的左端进线通过铜排与进线抽屉端子 17 连接,右端出线通过铜排与出线抽屉端子 18 连接,下面一个抽屉单元为无功补偿单元室 19,所述的无功补偿单元室 19 内安装有远程采集的无功补偿控制器 20、空气开关 21、热继电器 22、接触器 23 和电容器 24,所述的空气开关 21 左端进线通过铜排与进线母排端子 25 连接,右端出线通过铜排和导线与所述的热继电器 22 连接,热继电器 22 通过导线连接接触器 23,接触器

23 通过导线连接无功补偿电容器 24,所述的无功补偿电容器 24 的补偿容量通过无功补偿控制器 20 控制接触器 23 投切不同的电容器 24 数量补偿,所述的计量单元室 5 内安装有计量装置 37 和远程终端控制系统 38,可以通过 GPRS 传输到电脑终端,也可以通过观察视窗现场抄表。

[0017] 还包括有检修接地抽屉单元 44,所述的检修接地抽屉单元 44 只有出线端子 46,出线端子 46 通过接地铜排 45 并联接在所述的抽屉单元上,平时不安装在配电 JP 柜内,待现场检修、更换时将原有抽屉单元更换下来。

[0018] 所述的总进线单元室 1、防雷控制单元室 4、铜母排绝缘室 3、抽屉单元室 2 和计量单元室 5 之间分别用通风的绝缘隔板隔开。

[0019] 所述的铜母排绝缘室 3 为全封闭结构。

[0020] 还包括有排风降温系统 36、应急抢修照明装置 32、门板风钩防风装置 47、柜底四个可自锁式万向轮 46 和抽屉单元室门板资料夹 41,门板风钩防风装置 47 能有效固定打开门板,方便了现场检修。

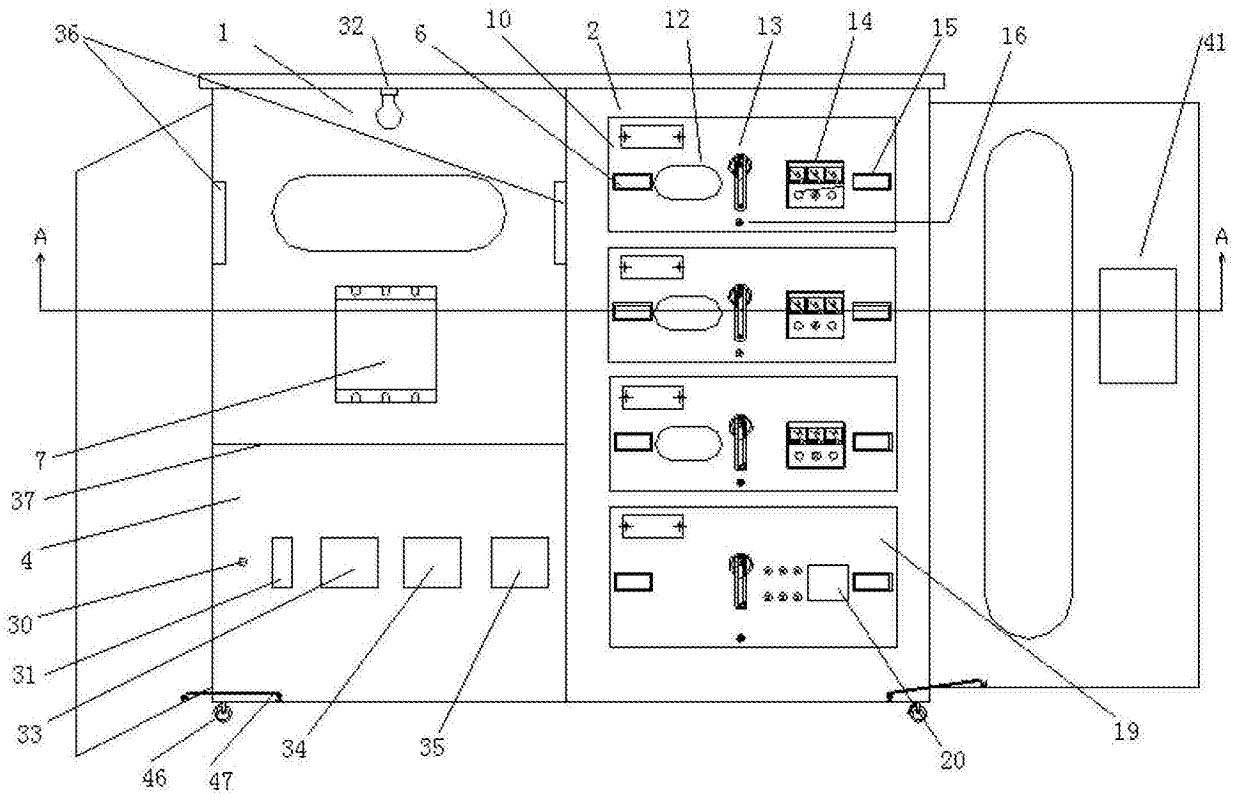


图 1

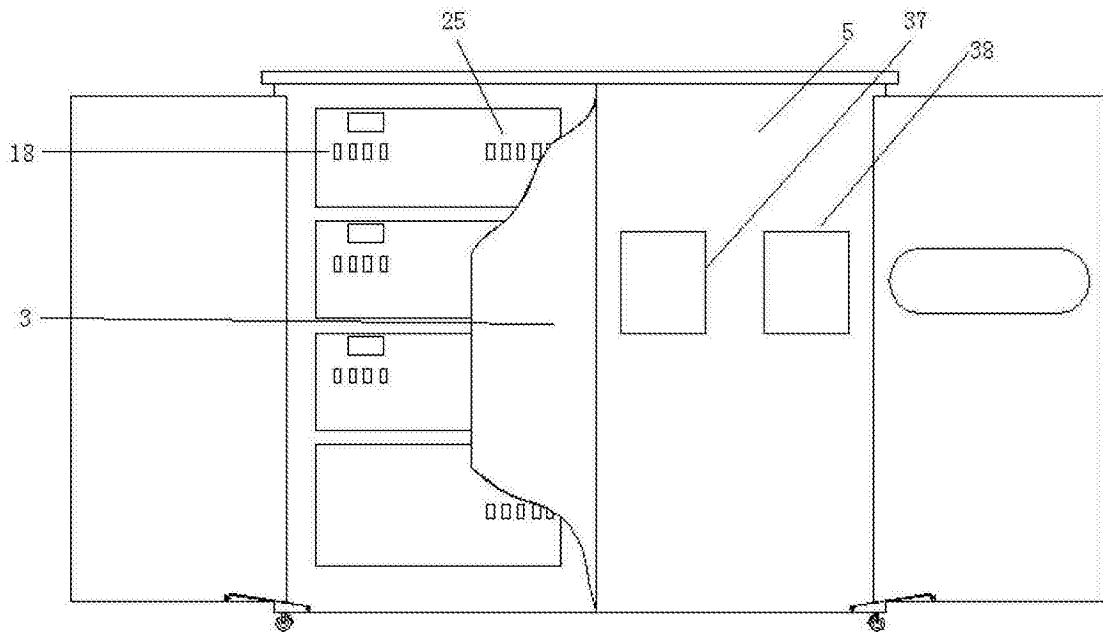


图 2

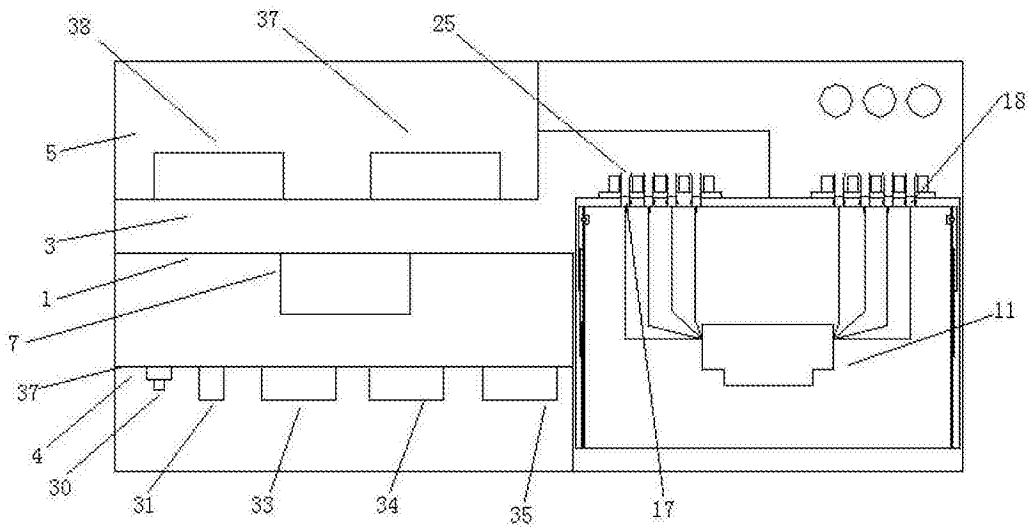


图 3

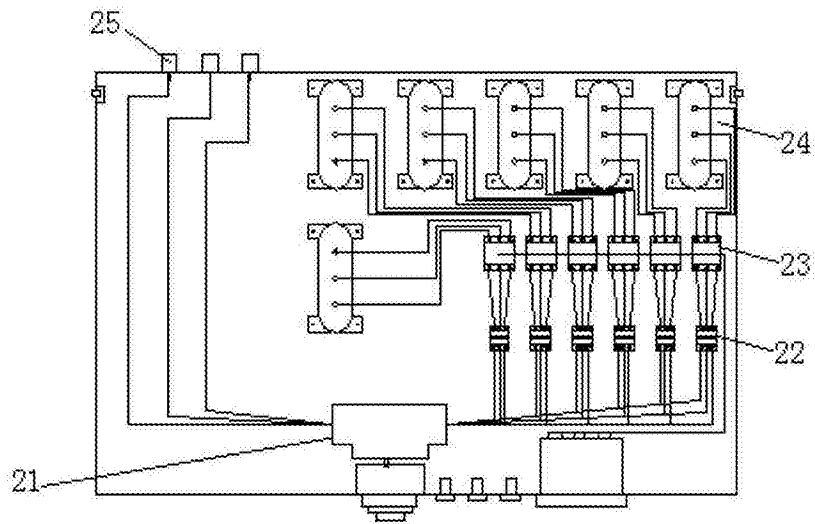


图 4

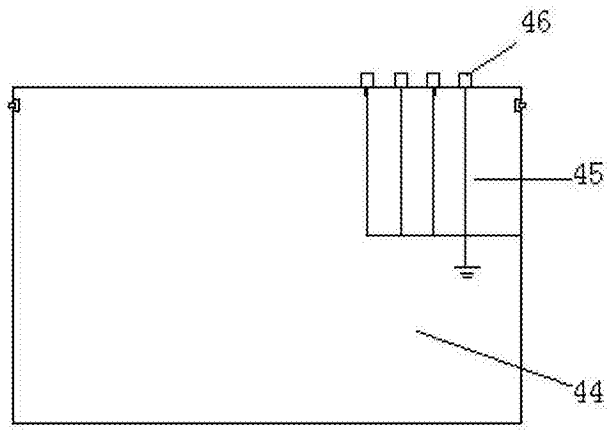


图 5