

(19)
(12)

(KR)
(B1)

(51) 。 Int. Cl. 7
F16J 15/00

(45)
(11)
(24)

2002 10 18
10 - 0356502
2002 09 30

(21) 10 - 2000 - 0004662
(22) 2000 01 31

(65) 2001 - 0077089
(43) 2001 08 17

(73) 가 345 - 9

B - 611

(72) 179 - 3 A - 301

(74)
:

(54)

가 가 , , , , ,

가 , 가 ;

가 ;

, 가 가 .

,
.

1 가 ,
 2 ,
 3 2 ,
 4 (a),(b) .

<

10,10'10" : 11 :
 12,12',12" : 13, 13',13" :
 20,20',20" : 30,30',30," :
 100:

가

, 가 , , , , , , , 1 (1)
 (2) ; (2) (2a) 가 (3a)
 (3a) (3b) (3c)가 (4b)
 (3) ; (3) (3c) (4a) (4) ; (1) (5)
 (4c) (4) (4c) (1) ()

, (1) (3) (2)가 (3)
 (3c) (4a) (4) (1) (5)가 (1)
 (5) (1) (4) (4c) (4) (4b)
 (4c) (5) .

, (4) (3) (2)가 (1)
 , (4) (4c) (5) 가 가
 (4c) (5)

b) (4c) 가 (5) 가 가 (4

가 가

가 가

가 가

2 , 3 2

(10) 가 (11) (10)가 (100) (11) (12)가 (10) (14) (15) (13)가 (10) (12)

(10) (12) 가 (100) (20) (21)가 (21)가 (100) (21)

(20) PTFE, PTFE+ , PTFE+ , PTFE+ + , PTFE+ , PTFE+ + (20) (21)가 (31)가 (30)

, (20) (100)
(20)

, 4 (a) (10') (12') (12')
(20') (30') (40) , 4 (b) (100) (41)
(40) (10") (20") (30") (10")
, 3 4
.

3 , (100) (10) (11) , (10)
(12) (20) (30) , (20) (21)가 (20) (21) 가
, (12) (20) (30) (31)
(14) . (13)

, 4 (a) (10') (12') (20') (20')
(30') (13') (14') (12') (30') (41)
, 4 (b) (100) (10")
(40) (12") (20") (30")
(10") (12") (20") (30")
(13") (14") .

, (100) (10)(10')(10") (10)(10')
(10") (12)(12')(12") (20)(20')(20") (30)(30')(30") , (20)(20')(20")
(20)(20')(20") 가 (20)(20')(20") 가
0" (21)(21')(21")가 (100) , (20)(20')(20") 가
(30)(30')(30") , (12)(12')(12") (20)(20')(20")
(30)(30')(30") , (13) (14) ,
, , 가 가 . , ,

가 가 , 가 가

(57)

1.

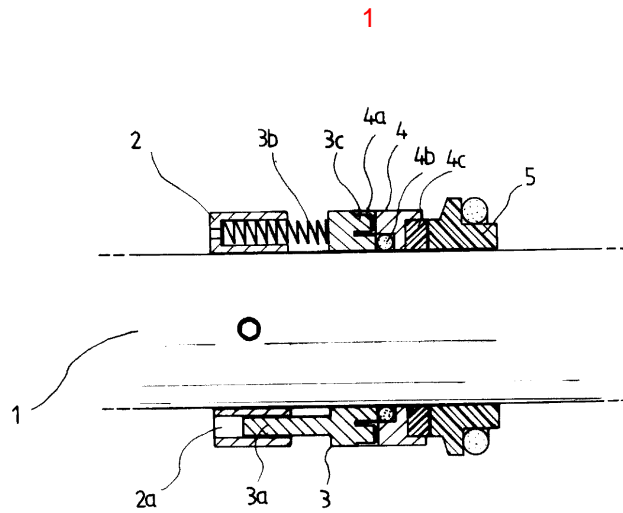
- (1) 가 , 가 ; ,
- (2) 가 가 ; ,
- (3) ;
- (4) 가 가 .

2.

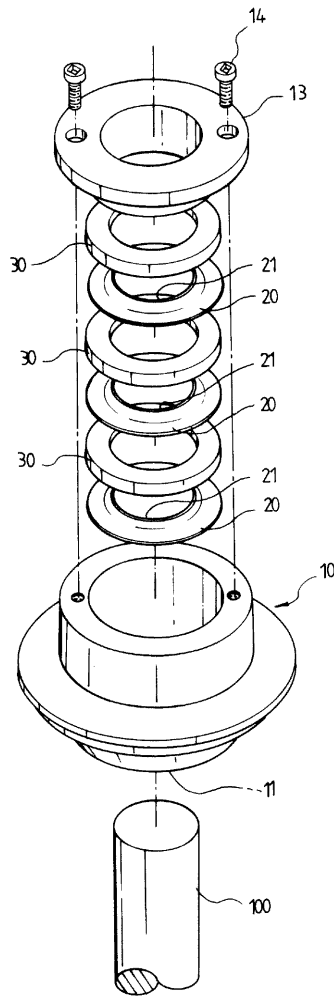
1 ,

3.

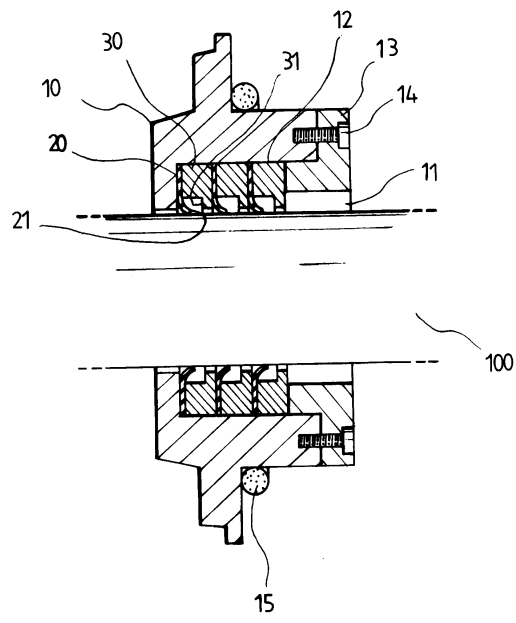
1 ,



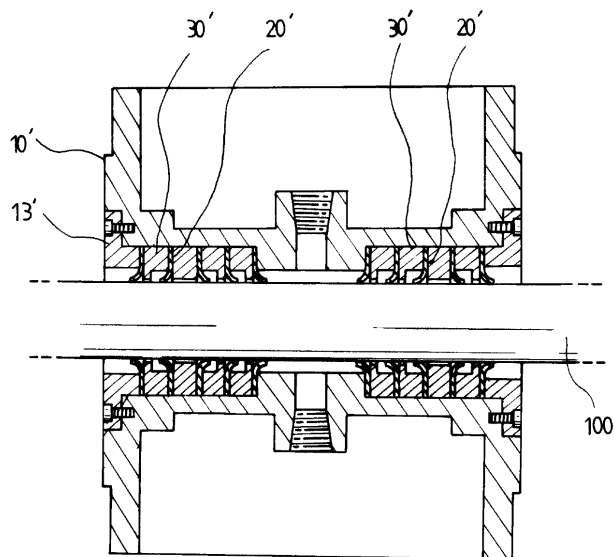
2



3



4a



4b

