



(19) 대한민국특허청(KR)  
(12) 공개특허공보(A)

(11) 공개번호 10-2010-0129174  
(43) 공개일자 2010년12월08일

(51) Int. Cl.

D06F 37/22 (2006.01) D06F 37/04 (2006.01)

F16F 13/04 (2006.01) D06F 37/26 (2006.01)

(21) 출원번호 10-2010-0047875

(22) 출원일자 2010년05월24일

심사청구일자 없음

(30) 우선권주장

1020090047192 2009년05월28일 대한민국(KR)

1020090079948 2009년08월27일 대한민국(KR)

(71) 출원인

엘지전자 주식회사

서울특별시 영등포구 여의도동 20번지

(72) 발명자

권익근

경상남도 창원시 가음정동 391-2번지 LG전자 디지털터플라이언스 사업본부

최재현

경상남도 창원시 가음정동 391-2번지 LG전자 디지털터플라이언스 사업본부

(74) 대리인

박영복, 김용인

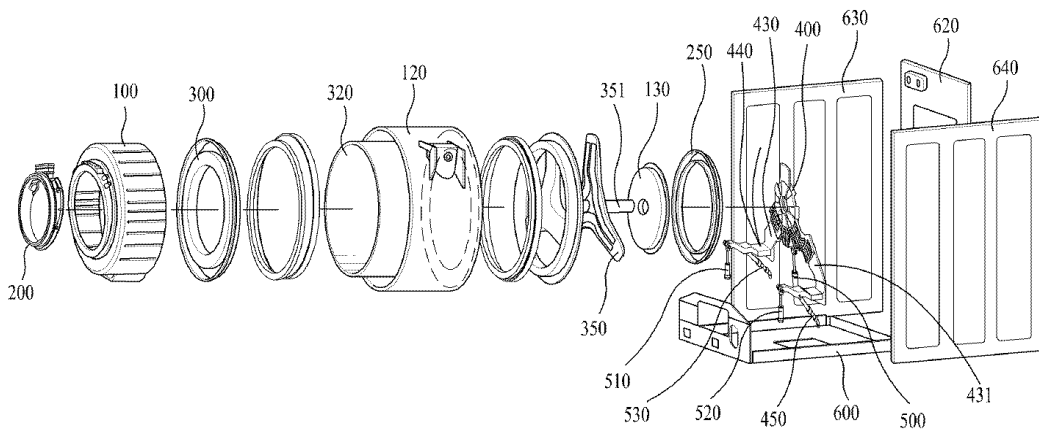
전체 청구항 수 : 총 12 항

(54) 세탁장치

(57) 요약

드럼에 대하여 좌우방향 변위를 줄임으로서 드럼의 직경을 확장하여 결과적으로 세탁물 처리 용량이 증대된 세탁 장치를 제공한다. 이를 위해 본 발명의 일실시예는 드럼의 진동을 완충시키하되 그 드럼의 좌우방향 변위에 대한 강성은 상하방향 또는 전후방향 변위에 대한 강성보다 더 큰 서스펜션어셈블리를 포함할 수 있다.

대표도



## 특허청구의 범위

### 청구항 1

세탁수를 수용하는 터브;

상기 터브 내에 회전가능하게 설치되는 드럼;

상기 드럼과 연결된 회전축, 상기 회전축을 회전가능하게 지지하는 베어링하우징, 및 상기 회전축을 회전시키기 위한 모터를 포함하는 구동부;

상기 드럼의 진동을 완충지지하되, 상기 드럼의 좌우방향 변위에 대한 강성은 상하방향 또는 전후방향 변위에 대한 강성보다 더 큰 서스펜션어셈블리;

을 포함하는 것을 특징으로 하는 세탁장치.

### 청구항 2

제1항에 있어서,

상기 좌우방향 변위에 대한 강성은 상기 상하방향 및 전후방향 강성 모두보다 큰 것을 특징으로 하는 세탁장치.

### 청구항 3

제1항에 있어서,

상기 전후방향 변위에 대한 강성은 상기 상하방향 변위에 대한 강성보다 큰 것을 특징으로 하는 세탁장치.

### 청구항 4

제1항에 있어서,

상기 서스펜션어셈블리는 드럼의 회전축(axis of rotation) 방향으로 연장형성되며, 상하방향 변위에 대한 강성보다 좌우방향에 변위에 대한 강성이 더 큰 축방향브라켓을 포함하는 세탁장치.

### 청구항 5

제4항에 있어서,

상기 서스펜션어셈블리는 상기 축방향브라켓에 좌우방향으로 회전축을 갖도록 회전가능하게 연결되는 서스펜션을 포함하는 세탁장치.

### 청구항 6

제5항에 있어서,

상기 서스펜션은 스프링댐퍼인 것을 특징으로 하는 세탁장치.

### 청구항 7

제1항에 있어서,

상기 서스펜션어셈블리는 상단이 좌우방향으로 회전축을 갖도록 회전가능하게 연결되는 댐퍼가 상단이 전후방향으로 회전축을 갖도록 회전가능하게 연결되는 댐퍼보다 더 많은 것을 특징으로 하는 세탁장치.

### 청구항 8

제7항에 있어서,

상기 좌우방향으로 회전축을 갖도록 회전가능하게 연결되는 댐퍼는 스프링댐퍼와 단순댐퍼를 포함하는 것을 특징으로 하는 세탁장치.

### 청구항 9

제7항에 있어서,

상기 좌우방향으로 회전축을 갖도록 회전가능하게 연결되는 댐퍼는 4개, 상기 전후방향으로 회전축을 갖도록 회전가능하게 연결되는 댐퍼는 1개인 것을 특징으로 하는 세탁장치.

**청구항 10**

제1항에 있어서,

상기 서스펜션어셈블리는 상기 베어링하우징에 연결되는 것을 특징으로 하는 세탁장치.

**청구항 11**

제1항에 있어서,

상기 구동부와 상기 터브의 누수를 방지하며 상기 구동부가 상기 터브에 대해 상대적으로 움직이는 것을 허용하도록 상기 터브와 상기 구동부를 유연하게 연결하는 유연한부재(flexible material)를 추가로 포함하는 세탁장치.

**청구항 12**

제1항에 있어서,

상기 터브는 상기 드럼이 상기 서스펜션어셈블리에 의해 지지되는 것보다 더 경직되게 지지되는 것을 특징으로 하는 세탁장치.

**명세서**

**기술분야**

- [0001] 본 발명은 세탁물을 처리하는 세탁장치에 관한 것이다.
- [0002] 일반적으로 세탁장치는 세탁기와 건조기가 있다.
- [0003] 세탁기는 펄세이터 방식의 세탁기와 드럼세탁기가 있으며, 세탁기 중에는 세탁만을 수행하는 것이 아니라 건조도 함께 수행될 수 있는 건조겸용 세탁기도 있다.
- [0004] 일반적으로 건조기는 젖은 세탁물을 열풍 등을 이용하여 건조시키는 장치이다.

**배경기술**

- [0005] 드럼 세탁기는 터브가 수평으로 배치되며, 그 내부에 드럼 또한 수평으로 배치된다. 세탁물은 상기 드럼 내부에 위치되어 드럼이 회전됨에 따라 텀블되며 세탁된다.
- [0006] 터브는 세탁수를 수용하는 역할을 하며, 드럼은 세탁물이 위치되어 세탁이 이루어지는 곳이다.
- [0007] 상기 드럼은 터브 내에 회전가능하게 설치된다.
- [0008] 상기 드럼은 후면에 회전축이 연결되며, 상기 회전축은 모터로부터 회전력을 전달받는다. 그래서, 상기 모터의 회전에 의해 그 회전력이 회전축을 통해 드럼으로 전달되어 드럼이 회전되게 된다.
- [0009] 세탁시는 물론 행굼시 그리고 탈수시에 드럼이 회전되는데 상기 드럼은 회전하면서 진동하게 된다.
- [0010] 상기 회전축은 터브의 후벽면을 관통하면서 터브밖으로 돌출된다. 종래의 세탁기 중에는 터브의 후벽면에 베어링하우징이 인서트 몰딩으로 삽입되어 있는 경우가 있다. 또는, 터브 후벽에 베어링하우징이 체결되는 구조도 있다.
- [0011] 상기 베어링하우징에 의해 상기 회전축이 지지되는데, 드럼의 진동은 회전축을 통해 터브로 베어링하우징 및 터브로 전달되게 된다.
- [0012] 그래서, 터브가 드럼과 함께 진동하며, 그와 같은 진동을 완충시키기 위해 상기 터브에는 완충 지지부재가 연결된다.
- [0013] 즉, 종래의 세탁기는 드럼의 진동이 그대로 터브로 전달되는 구조이며, 그와 같은 진동은 터브에 연결된 완충지

지부재를 통해 지지되는 구조이다.

**발명의 내용**

**해결하려는 과제**

[0014] 드럼의 용적을 확장하여 처리할 수 있는 세탁물의 양을 증대시킴으로서 용량이 증대된 세탁장치를 제공한다.

**과제의 해결 수단**

[0015] 본 발명에 의한 세탁장치는 구동부와 연결되어 상기 드럼의 진동을 완충지지하는 서스펜션어셈블리를 포함할 수 있다. 종래에는 서스펜션어셈블리가 터브에 연결되어 터브와 드럼의 진동을 함께 완충하였으나, 본 발명에 의한 세탁장치는 드럼과 터브의 진동이 분리된 구조일 수 있다. 상기 터브는 상기 드럼이 상기 서스펜션어셈블리에 의해 지지되는 것보다 더 경직되게 지지될 수 있다.

[0016] 터브가 서스펜션어셈블리보다 더 경직된 구조에 의해 지지되는 예를 좀더 살펴보면 아래와 같다.

[0017] 첫째, 터브는 캐비닛에 적어도 일부가 일체형으로 형성될 수 있다.

[0018] 둘째, 스크류, 리벳, 고무부싱 등에 의해 연결되어 서포트되거나 용접, 접착실링 등에 의해 고정되어 지지될 수도 있다. 이 경우 그와 같은 연결부재는 드럼의 주된 진동방향인 상하방향에 대해 그 강성이 서스펜션어셈블리의 그 강성보다 크다.

[0019] 또 한편, 드럼의 진동이 터브로 전달되는 것을 감소시키도록 유연한 부재가 포함될 수 있다. 상기 유연한 부재는 구동부와 터브의 누수를 방지하며 상기 구동부가 상기 터브에 대해 상대적으로 움직이는 것을 허용하도록 상기 터브와 상기 구동부를 유연하게 연결하도록 만들어질 수 있다. 이와 같은 유연한 부재는 후방가스켓으로 만들어질 수 있다.

[0020] 본 발명의 일실시예는 드럼의 변위에 대하여 특히 좌우방향의 변위가 작도록 만들어질 수 있다. 즉, 드럼에 대하여 좌우방향 변위에 대한 강성이 상하방향 또는 전후방향 변위에 대한 강성보다 더 큰 서스펜션어셈블리를 포함할 수 있다.

[0021] 드럼의 직경은 터브의 좌우방향 폭에 의해 제한을 받을 수 있으며, 드럼의 좌우방향 변위를 줄여 드럼의 직경을 확장할 수 있다.

[0022] 상기 전술한 실시예들은 서로 모순되지 않는 범위에서 다양한 형태로 조합되어 또 다른 실시예를 낳을 수 있다.

**발명의 효과**

[0023] 드럼에 대하여 좌우방향 변위를 줄임으로서 드럼의 직경을 확장하여 결과적으로 세탁물 처리 용량이 증대된 세탁장치를 제공한다.

**도면의 간단한 설명**

[0024] 도1은 본 발명에 의한 세탁장치의 분해 사시도이다.

도2는 서스펜션어셈블리가 장착된 모습을 나타낸다.

도3 및 도4는 터브, 터브백, 및 후방가스켓이 결합된 모습을 나타낸다.

도5는 터브를 베이스판에 안착시키기 위한 구조를 나타낸다.

도6은 드럼과 터브의 간격관계를 나타낸다.

**발명을 실시하기 위한 구체적인 내용**

[0025] 도1은 본 발명의 일실시예적인 세탁장치의 부분 분해 사시도를 나타낸다.

[0026] 상기 세탁장치는 터브가 캐비닛에 고정적으로 지지된다. 상기 터브는 전방부를 구성하는 터브프론트(100)와 후방부를 구성하는 터브레이(120)를 포함한다. 상기 터브프론트(100)와 터브레이(120)는 나사로 조립되며, 내부에 드럼이 수용되는 공간을 형성한다. 상기 터브레이(120)은 후면에 개구부를 갖는다. 상기 터브레이(120) 후면의 내주는 후방가스켓(250)의 외주부와 연결된다. 그리고, 상기 후방가스켓(250)의 내주부는 터브백(130)과 연결된

다. 상기 터브백(130)은 중앙에 회전축이 관통하는 관통홀이 형성된다. 상기 후방가스켓(250)은 상기 터브백(130)의 진동이 상기 터브레이(120)로 전달되지 않도록 유연한 재질로 만들어진다.

- [0027] 상기 후방가스켓(250)은 상기 터브백(130) 및 터브레이(120)와 각각 실링되도록 연결되어 터브 내의 세탁수가 누수되지 않도록 한다. 상기 터브백(130)은 드럼 회전시 드럼과 함께 진동되는데, 이때 터브레이(120)와 간섭되지 않도록 충분한 간격으로 터브레이(120)와 이격되어 있다. 상기 후방가스켓(250)은 유연한 재질로 이루어져 있기 때문에 터브백(130)이 터브레이(120)에 간섭되지 않고 상대 운동하는 것을 허용한다. 후방가스켓(250)은 터브백(130)의 그러한 상대 운동을 허용하기 위해 충분한 길이로 연장될 수 있는 주름부를 가질 수 있다.
- [0028] 상기 터브프론트(100)의 전방부에는 터브와 드럼 사이로 이물질이 유입되는 것을 방지하기 위한 이물끼임방지부재(200)가 연결된다. 상기 이물끼임방지부재(200)는 유연한 재질로 만들어지며, 상기 터브프론트(100)에 고정 설치된다. 상기 이물끼임방지부재(200)는 상기 후방가스켓(250)과 동일한 재질로 만들어질 수 있다.
- [0029] 드럼은 드럼프론트(300), 드럼센터(320), 드럼백(340) 등으로 구성된다. 그리고, 상기 드럼의 전방부 및 후방부에는 볼밸런서(310, 330)가 각각 설치된다. 상기 드럼백(340)은 스파이더(350)와 연결되며, 상기 스파이더(350)는 회전축(351)과 연결된다. 상기 드럼은 상기 회전축(351)을 통해 전달된 회전력에 의해 상기 터브 내에서 회전하게 된다.
- [0030] 상기 회전축(351)은 상기 터브백(130)을 관통하여 모터와 직결식으로 연결된다. 구체적으로는 상기 모터(미도시)의 로터와 상기 회전축(351)이 직결된다. 상기 터브백(130)의 후면에는 베어링하우징(400)이 결합된다. 그리고, 상기 베어링하우징(400)은 상기 모터와 상기 터브백(130) 사이에서 상기 회전축(351)을 회전가능하게 지지하게 된다.
- [0031] 상기 베어링하우징(400)에는 상기 모터의 스테이터가 고정설치된다. 그리고, 상기 스테이터를 둘러싸고 상기 로터가 위치된다. 상기 모터는 아우터로터 타입의 모터로서 상기 회전축(351)과 직결된다.
- [0032] 상기 베어링하우징(400)은 캐비닛 베이스(600)로부터 서스펜션어셈블리를 통해 지지된다. 상기 서스펜션어셈블리는 수직 지지 3개와 전후 방향에 대해 경사적으로 지지하는 경사 지지 2개를 포함하고 있다. 상기 서스펜션어셈블리는 캐비닛 베이스(600)에 어느 정도의 탄성 변형을 허용하도록 연결된다. 즉, 상기 서스펜션어셈블리는 베이스에 연결된 그 지지점에 대해 전후 및 좌우로 어느 정도 회전을 허용하도록 탄성적으로 지지된다. 이와 같은 탄성 지지를 위해 상기 수직으로 설치되는 서스펜션은 고무부싱을 매개로 해서 베이스(600)에 설치될 수 있다. 서스펜션 중 수직으로 설치되는 것은 드럼의 진동을 탄성적으로 완충시키고, 상기 경사적으로 설치되는 것은 그 진동을 감쇠시키도록 구성될 수 있다. 즉, 스프링과 댐핑수단을 포함하는 진동계에서 상기 수직으로 설치되는 것이 스프링의 역할을 하고 경사적으로 설치되는 것이 댐핑수단의 역할을 하도록 구성될 수 있다. 이 경우에는 수직지지 3개는 스프링 또는 스프링댐퍼(스프링과 댐핑을 겸하는 댐퍼)이고, 상기 2개의 경사지지는 단순 댐퍼(스프링 역할을 하지 않고 단순히 댐핑기능만을 하는 댐퍼)인 경우이다. 그러나, 다른 실시예에서는 상기 경사지지도 스프링댐퍼로 만들어질 수도 있다.
- [0033] 도2에는 베어링하우징(400)에 서스펜션어셈블리가 조립된 채 베이스(600) 상에 장착된 모습을 도시한다. 상기 서스펜션어셈블리는 베어링하우징(400)에 연결되어 드럼의 진동을 감소시킨다.
- [0034] 상기 서스펜션어셈블리는 상기 베어링하우징(400)과 서스펜션들을 연결하는 브라켓들을 포함할 수 있다. 상기 브라켓들은 상기 베어링하우징(400)과 연결되어 반경방향으로 연장 형성되는 반경방향브라켓과 상기 반경방향브라켓과 연결되어 전방으로 연장 형성되는 축방향브라켓을 포함한다.
- [0035] 상기 반경방향브라켓은 서로 대칭적으로 배치되는 제1반경방향브라켓(431)과 제2반경방향브라켓(430)을 포함한다.
- [0036] 상기 제1반경방향브라켓(431) 및 제2반경방향브라켓(430)은 각각 제1축방향브라켓(450) 및 제2축방향브라켓(440)을 베어링하우징(400)에 연결시켜 주는 역할을 한다.
- [0037] 상기 서스펜션어셈블리는 수직방향의 완충을 위한 수직방향 서스펜션과 전후방향의 완충을 위한 전후방향 서스펜션을 포함할 수 있다. 수직방향 서스펜션은 후방에 1개, 베이스 중앙을 기준으로 전방에 좌우로 2개 위치하도록 배치될 수 있다. 그리고, 좌우 양측에서 전후방향으로 경사져 2개의 서스펜션이 설치될 수 있다.
- [0038] 구체적으로 본 실시예에서는 상기 서스펜션어셈블리는 도2에 보이는 바와 같이, 제1실린더스프링(520), 제2실린더스프링(510), 제3실린더스프링(500), 제1실린더댐퍼(540), 제2실린더댐퍼(530)를 포함한다.

- [0039] 상기 실린더스프링은 실린더와 피스톤 사이에 스프링이 설치된 형태이다. 실린더와 피스톤의 형태이기 때문에 완충 시 안정적으로 길이가 변 된다. 실린더는 축방향브라켓에 연결되고 피스톤은 베이스측에 연결된다.
- [0040] 상기 실린더댐퍼는 피스톤이 실린더 내를 움직이면서 마찰저항에 의해 댐핑효과를 얻는 구조이다.
- [0041] 상기 제1실린더스프링(520)은 제1축방향브라켓(450)과 베이스(600) 사이에 연결된다. 그리고, 상기 제2실린더스프링(510)은 상기 제2축방향브라켓(440)과 베이스(600) 사이에 연결된다.
- [0042] 상기 제3실린더스프링(500)은 상기 베어링하우징(400)과 베이스(600) 사이에 직접 연결된다.
- [0043] 상기 제1실린더댐퍼(540)은 제1축방향브라켓(450)과 베이스 후방부 사이에서 경사져 설치되고 있으며, 상기 제2실린더댐퍼(530)은 제2축방향브라켓(440)과 베이스 후방부 사이에서 경사져 설치되고 있다.
- [0044] 제3실린더스프링은 후방의 중앙에, 제1실린더스프링과 제2실린더스프링은 전방 좌우에 배치되고 있다. 그리고, 제3실린더스프링의 그 후방 지점과 상기 제1실린더스프링 및 제2실린더스프링의 전방 지점 사이에 제1실린더댐퍼 및 제2실린더댐퍼가 위치된다. 그리고, 이들은 좌우 대칭이다.
- [0045] 상기 실린더스프링들은 베이스(600)에 고무부상을 매개로 해서 연결된다.
- [0046] 한편, 상기 실린더스프링은 감쇠력도 발휘하도록 만들어질 수도 있다. 이 경우 상기 실린더스프링은 스프링댐퍼가 된다. 그리고, 상기 실린더댐퍼에는 스프링도 함께 설치될 수도 있다. 이 경우 상기 실린더댐퍼는 더 이상 단순댐퍼가 아닌 스프링댐퍼가 된다.
- [0047] 본 실시예에서 상기 터브는 캐비닛에 고정 설치되며, 드럼의 진동은 상기 서스펜션어셈블리에 의해 완충 지지된다. 실질적으로 터브와 드럼의 지지구조가 분리된 형태라 할 수 있고, 또 드럼이 진동하더라도 터브는 진동하지 않는 형태라 할 수 있다. 구체적으로, 상기 터브는 상기 캐비닛의 베이스(600)에 자립될 수 있도록 안착될 수 있고, 그 전면은 캐비닛프론트(미도시)에, 그리고 후면은 캐비닛레이(620)에 고정되도록 연결될 수 있다.
- [0048] 도3 및 도4에는 터브프론트(100), 터브레이(120), 터브백(130), 후방가스켓(250)이 결합된 모습을 나타낸다.
- [0049] 터브프론트(100)는 전술한 바와 같이 캐비닛 프론트와 고정 연결된다. 이와 같은 고정연결을 위해 터브프론트(100)의 상기 전면부에는 체결보스가 대략 세탁물 출입 개구부를 둘러싸며 4개 형성되어 있다. 상기 터브프론트(100)가 설치된 상태에서 상기 캐비닛 프론트를 위치시킨 후 전방에서 후방으로 나사를 조여 체결하게 된다.
- [0050] 터브프론트(100)의 하부에는 베이스(600)에 고정시키기 위한 베이스 결합부가 형성되어 있다. 상기 베이스 결합부는 중공의 원통형으로 형성된 제1중공결합부(108a) 및 제2중공결합부(108b)를 포함한다. 그리고, 나사체결을 위한 제1나사체결부(109)를 포함한다. 터브프론트(100)가 베이스(600) 상에 위치된 후 전방에서 후방으로 상기 제1나사체결부(109)로 나사를 조여 고정 결합한다.
- [0051] 터브레이(120)는 드럼을 둘러싸도록 원통형으로 형성되되, 전방은 그대로 오픈되고, 후방부는 도넛 형상의 후면(128)을 갖는다. 전방부는 터브프론트(100)와 실링 결합된다. 상기 터브레이(120) 후면(128)의 직경은 터브백(130)의 외경보다 충분히 크다. 터브백(130)이 진동하더라도 터브레이(120) 후면(128)에 간섭되지 않을 정도의 간격을 가지게 된다. 그리고, 상기 간격, 즉, 상기 터브레이(120) 후면(128)과 터브백(130) 사이에는 후방가스켓(250)이 연결된다. 상기 후방가스켓(250)은 터브레이(120) 후면(128)과 터브백(130) 사이를 실링한다. 상기 후방가스켓(250)은 상기 터브백(130)의 진동이 상기 터브레이(120)로 전달되지 않도록 충분히 유연한 주름부를 가질 수 있다.
- [0052] 상기 터브레이(120)는 캐비닛 레이(620)에 결합되기 위한 결합부(123)가 형성되어 있다.
- [0053] 그리고, 상기 터브레이(120)는 캐비닛 베이스(600)에 고정되는데, 이를 위해 하부에 제3중공결합부(125a) 및 제4중공결합부(125b), 그리고, 제2나사체결부(126)가 형성되어 있다. 상기 나사체결부는 베이스에 결합된 상태에서 후방에서 전방으로 나사를 조이는 형태이다.
- [0054] 상기 제2나사체결부(126)는 터브프론트(100)에 형성된 제1나사체결부(109)와 전후방향에 대해 동일한 선상에 위치하지 않고 엇갈려 배치된다. 후방에서 전방을 향하여 바라볼 때, 제1나사체결부(109)는 오른쪽에 제2나사체결부(126)는 왼쪽에 배치된다.
- [0055] 터브프론트(100)와 터브레이(120)에 각각 베이스 결합부를 구비한 것은, 터브레이(120)의 호환을 위해서이다. 세탁장치의 용량에 따라 터브프론트(100)는 동일한 구조를 사용하되 터브레이(120)는 그 길이가 다른 것을 호환하여 사용할 수 있다. 이때, 터브프론트(100)가 베이스(600)에 장착된 상태에서 터브레이(120)를 교체하거나 할



필요가 있으므로 터브프론트(100)와 터브레이어(120)에 각각 베이스 결합부를 구비하는 것이 바람직할 수 있다.

- [0056] 터브가 터브지지프론트(50) 및 터브지지레이어(55)에 장착되는 것을 도3, 도4, 도5을 통해 구체적으로 살펴본다. 먼저, 터브프론트(100)의 제1중공결합부(108a)에는 터브지지프론트(50)의 제1고무부싱(51)이, 제2중공결합부(108b)에는 터브지지프론트(50)의 제2고무부싱(52)이 삽입된다. 그리고, 터브프론트(100)의 나사체결부(109)는 터브지지프론트(50)의 나사체결부들(53, 58) 중 우측에 있는 나사체결부(53)에 안착되어 나사결합된다. 이때 나사를 조이는 방향은 전방에서 후방이 된다.
- [0057] 터브레이어(120)의 제3중공결합부(125a)에는 터브지지레이어(55)의 제3고무부싱(56)이, 제4중공결합부(125b)에는 터브레이어(120)의 제4고무부싱(57)이 삽입된다. 그리고, 터브레이어(120)의 나사체결부(126)는 터브지지레이어(55)의 나사체결부들 중 좌측에 있는 나사체결부(58)에 안착되고 나사결합된다. 여기서, 나사를 조이는 방향은 후방에서 전방이다.
- [0058] 본 실시예의 세탁장치에서는 터브의 진동이 현저히 적기 때문에 종래와 달리 진동때문에 유지하였던 간격이 필요 없으므로 터브의 외면은 캐비닛에 최대한 가까이 위치할 수 있다. 그리고, 이는 캐비닛의 사이즈를 확장하지 않더라도 터브의 사이즈를 확장하는 것을 가능하게 하며, 동일한 외관의 사이즈에서 세탁장치의 용량을 증대시킬 수 있는 결과를 낳는다. 실질적으로 캐비닛 라이트(630) 또는 캐비닛 레프트(640)와 터브와의 간격이 10mm 이하로 감소될 수 있다. 본 실시예에서는 터브의 외주면과 캐비닛 사이의 간격은 5mm정도이며, 이때, 터브의 외주면에 형성된 리브를 고려하면 리브와 캐비닛 사이의 간격은 3mm정도이다. 종래 터브가 함께 진동하는 세탁장치에서는 터브의 진동이 캐비닛과 간섭되지 않도록 하기 위한 간격으로 30mm정도였다. 터브의 직경을 생각하면 본 실시예의 세탁장치에서는 종래보다 터브의 직경을 대략 50mm 더 확장할 수 있는 것이다. 이와 같이 터브의 크기가 확장됨에 따라 그 내부에 설치되는 드럼의 용적도 크게 확장할 수 있다. 종래의 세탁장치에 비하여 동일한 외관사이즈라도 그 세탁용량은 한 단계 상승된 세탁장치를 얻을 수 있게 된다.
- [0059] 한편, 터브의 크기를 확장하더라도 캐비닛 라이트(630) 또는 캐비닛 레프트(640)와 접촉은 시키지 않는 것이 조립에 유리할 수 있다. 캐비닛 내부의 좌우 간격(캐비닛 라이트와 캐비닛 레프트의 내면들 사이의 간격)에 꼭 맞추어 터브의 크기를 결정하면 캐비닛과 터브의 간섭이 발생할 수 있어 조립에 불리할 수 있다. 또한, 서스펜션 어셈블리의 브라켓과의 간섭을 고려하더라도 터브는 캐비닛라이트(630) 또는 캐비닛 레프트(640)에 닿지 않는 정도로만 확장하는 것이 유리할 수 있다. 그래서, 터브는 캐비닛 라이트(630) 또는 캐비닛 레프트(640)와 3-10mm의 간격을 갖는 정도로 확장되어 만들어질 수도 있다.
- [0060] 이때, 상기 드럼의 세탁물 출입을 위한 개구부의 지름은 상기 터브의 세탁물 출입을 위한 개구부 지름과 실질적으로 동일하거나 더 클 수 있다. 상기 드럼은 상기 개구부를 형성하며 전방으로 연장되는 선단부를 포함할 수 있다. 여기서, 상기 드럼의 선단부는 터브의 상기 개구부보다 더 후방에 위치한다. 더 나아가서는 상기 드럼의 선단부는 상기 터브의 전면부 내벽면보다 후방에 위치한다. 본 실시예에서는 드럼이 터브의 전방 벽면부와 후방 벽면부 사이에 위치하게 된다.
- [0061] 이하에서는 도6을 참고하여 드럼(300)과 터브 사이의 간격에 대해 설명한다. 세탁물이 투입되지 않은 무부하 상태의 경우, 상기 드럼의 전방 상부와 터브 상부 내주면이 형성하는 간격은 상기 드럼의 전방 하부와 터브 하부 내주면이 형성하는 간격보다 작도록 구비됨이 바람직하다.
- [0062] 즉, 상기 드럼의 상부 외주면과 터브의 상부 내주면이 형성하는 간격(G1)은 상기 드럼의 하부 외주면과 상기 터브의 하부 내주면이 형성하는 간격(G3)에 비해 작도록 구비된다. 이는, 상기 드럼에 세탁물이 투입되면 상기 드럼은 아래 방향으로 변위될 수 있음을 고려한 것이다.
- [0063] 한편, 상기 드럼의 후방 외주면과 상기 터브 후방부의 내주면이 형성하는 간격 역시 상술한 바와 같은 이유로 상부간격이 하부간격보다 더 작도록 만들 수 있다.
- [0064] 상기 드럼의 전방면과 터브의 전방 내면이 형성하는 간격(G2)은 상기 드럼의 전후방 진동 시 터브와 간섭하지 않도록 설정됨이 바람직하다. 특히, 상기 간격(G2)은 드럼프론트의 외주 선단부로부터 전방에 위치한 터브의 내면과의 간격을 고려할 수 있다. 여기서, 상기 드럼과 터브 사이의 간격(G2)은 드럼프론트에 장착되는 벨런서를 고려한 간격일 수 있다(본 명세서의 다른 부분에 기재된 그 간격도 마찬가지임). 즉, 볼벨런서가 장착된 경우 그 볼벨런서의 선단부와 그 전방에 위치한 터브의 내면과의 간격일 수 있다.
- [0065] 따라서, 상기 드럼프론트(320)와 터브의 전방 내주면은 상기 드럼의 전후방 진동 시에도 드럼이 터브와 간섭하지 않는 충분한 간격을 유지할 필요가 있다.

- [0066] 한편, 상기 드럼백(330)과 터브의 후방 내주면이 형성하는 간격(G4)는 상기 드럼의 회전 시 드럼백(330) 또는 스파이더(340)와 터브의 배면이 간섭되지 않도록 구비되어야 한다.
- [0067] 즉, 드럼의 회전 시 전후방 진동이 유발될 수 있으므로 이를 고려하여 G4가 설계되어야 한다.
- [0068] 또한, 드럼의 좌우방향 진동을 고려하여 드럼의 외주면과 터브의 내주면의 좌우방향 간격이 설정된다.
- [0069] 여기서, 드럼의 좌우방향의 변위는 상대적으로 가장 작게 하여 드럼과 터브 사이의 좌우방향 간격을 최소화하면 드럼의 직경을 크게 할 수 있다. 드럼의 직경은 세탁장치의 용량과 관련되는데, 드럼의 직경이 클수록 내부 용적이 커져 세탁장치의 용량을 확장할 수 있다. 세탁장치의 전후방향 폭, 좌우방향 폭, 상하방향 폭 등 중 좌우방향 폭이 가장 작은 경우 드럼의 직경은 결국 상기 좌우방향 폭을 고려하여 결정할 수 있다. 이때, 드럼의 좌우방향의 움직임을 최소화한다면 드럼과 터브 사이의 좌우방향 간격을 최소화할 수 있으므로 드럼의 직경은 최대화할 수 있게 된다.
- [0070] 즉, 드럼과 터브의 간격 중 좌우방향에 대한 간격들의 합(G5+G6)은 상대적으로 다른 간격들의 합(G1+G3 또는 G2+G4)보다 작게 하여 드럼의 직경을 가능한한 최대화할 수 있다. 본 실시예에서는 드럼과 터브는 좌우방향 간격 합(G5+G6) < 전후방향 간격 합(G2+G4) < 상하방향 간격 합(G1+G3)의 관계를 갖는다.
- [0071] 전술한 간격들(G1, G2, G3, G4, G5, G6)은 드럼과 터브 사이의 간섭을 고려한 간격으로 정의될 수 있다. 따라서, 상기 간격들에 대한 그 대응 위치에서 터브 또는 드럼에 어떤 부품이 장착되거나 한다면 그 부품을 고려하여 상기 간격을 결정하여야 할 것이다. 전술한 볼블렌서의 경우가 일례라 할 수 있다. 편의상 상기 간격들을 간섭간격(interference gap)으로 칭할 수 있다. 즉, G1은 드럼 전방 상부에 대한 터브와의 상하방향 간섭간격, G2는 드럼 전방 상부에 대한 터브와의 전후방 간섭간격, G3는 드럼 전방 하부에 대한 터브와의 상하방향 간섭간격, G4는 드럼 후방 하부에 대한 터브와의 전후방 간섭간격, G5는 드럼 우측부에 대한 터브와의 좌우방향 간섭간격, G6는 드럼 좌측부에 대한 터브와의 좌우방향 간섭간격 등으로 정의할 수 있다. 여기서, 좌측 또는 우측은 세탁장치 후방에서 전방을 향하여 바라볼 때 좌측 또는 우측을 말한다.
- [0072] 진동 시 드럼의 좌우방향 변위를 최소화할 수 있도록, 서스펜션어셈블리는 드럼의 좌우방향 변위에 대한 강성이 상하방향 및 전후방향 변위에 대한 강성보다 크게 만들어질 수 있다. 이와 같은 이유에서, 상기 축방향브라켓은 상하방향 축에 대한 면적2차모멘트보다 좌우방향 축에 대한 면적2차모멘트가 더 크도록 설계될 수 있다.
- [0073] 또한, 도2에 보이는 바와 같이, 스프링댐퍼들(510, 520) 및 단순댐퍼들(530, 540)은 좌우방향으로 회전축을 갖도록 축방향브라켓에 회전가능하게 연결하고, 스프링댐퍼(500)은 전후방향으로 회전축을 갖도록 회전가능하게 연결한다.
- [0074] 상기 스프링댐퍼들(510, 520) 및 단순댐퍼들(530, 540)의 그와 같은 연결은 드럼의 좌우방향 변위를 줄이도록 도와준다. 또한, 스프링댐퍼(500)은 드럼이 전후방향으로 변위되는 것을 줄이도록 도와준다. 이와 같은 댐퍼들(500~540)은 드럼의 상하방향 진동을 감소시킨다. 본 실시예에서, 드럼의 진동은 주로 상하방향으로 발생하게 될 것이며, 좌우방향 진동은 그 변위가 작다.
- [0075] 본 실시예에서, 상기 좌우방향 변위에 대한 강성은 전후방향 변위에 대한 강성보다 크며, 전후방향 변위에 대한 강성은 상하방향 변위에 대한 강성보다 크다.
- [0076] 한편, 전술한 바와 같이, 드럼의 용적을 가능한 한 크게 하기 위해서는 터브의 용적 또한 크게 하여야 한다. 특히, 터브의 내주면 중 좌우방향 폭이 크면 클수록 드럼의 직경을 크게 할 수 있다. 이를 위해 터브의 좌측부와 우측부는 캐비닛레프트 및 캐비닛라이트에 접하거나 최대한 가깝게 확장되는 것이 좋다. 바람직하게는, 드럼 중심의 좌우방향 수평선을 기준으로 하여, 세탁장치의 좌우방향 폭(캐비닛레프트와 캐비닛라이트의 거리)과 드럼 외경의 차이는 100mm 이하가 되도록 함으로서 동일한 좌우방향 폭을 갖는 종래의 세탁장치에 비하여 드럼의 용적이 확장되어 용량이 증대된 세탁장치를 제공할 수 있다. 드럼의 좌우방향 변위가 작을수록 드럼의 직경을 크게 할 수 있어 용량 증대에는 유리하다. 그러나, 드럼의 좌우방향 변위가 작아지도록 한다는 것은 서스펜션어셈블리에 의한 드럼의 좌우방향 지지의 강성이 상대적으로 크다는 것을 의미하는데, 그 강성이 지나치게 크면 드럼의 진동특성에 불리할 수 있다. 예컨대, 드럼이 고속으로 회전할 때 대략 400rpm 이상의 정상상태 구간에서 이상진동이 발생할 수 있다. 그러한 관점에서 세탁장치의 좌우방향 폭(캐비닛레프트와 캐비닛라이트의 각 외면 사이의 거리)과 드럼 외경의 차이는 80mm 이상으로 유지하는 것이 유리할 수 있다.
- [0077] 탈수 시 드럼의 회전속도가 증가됨에 따라 공진에 의해 진동량이 커지는 과도진동 영역이 발생할 수 있으며, 드럼의 회전속도가 더 증가되어 상기 과도진동 영역을 지나고 나면 드럼의 진동량이 비교적 낮은 수준으로 일정해



지는 정상상태 영역에 이르게 된다. 상기 이상진동은 상기 정상상태 영역에서 드럼의 진동량이 커졌다 작아지는 것을 반복하게 되거나 진동량이 이상적으로 커지는 진동현상일 수 있다.

[0078] 또한, 드럼 중심의 좌우방향 수평선을 기준으로 하여, 드럼의 좌측부 또는 우측부와 터브 사이의 간격은 터브의 좌측부 또는 우측부와 캐비닛레프트 또는 캐비닛라이트 사이의 간격의 1.5배 이상으로 할 수 있다. 즉, 터브의 좌측부 또는 우측부와 캐비닛레프트 또는 캐비닛라이트 사이의 간격을 줄여 드럼의 직경을 가능한한 크게 확장할 수 있다. 터브를 캐비닛에 최대한 가깝게 확장하여 그 내부 공간을 확보함에 따라 드럼의 직경을 확장하여 동일한 외관사이즈라도 용량이 훨씬 증대된 세탁장치를 제공할 수 있다. 다만, 터브가 캐비닛라이트 또는 캐비닛레프트에 지나치게 가까우면 조립에 불편함이 있을 수도 있고, 터브와 간섭되어서는 안 되는 구성품(예컨대, 축방향브라켓) 등은 캐비닛라이트 또는 캐비닛레프트와도 간섭되어서는 안 되는 경우가 있으므로 이를 고려하여 상기 비율은 8을 넘지 않도록 설계될 수 있다.

[0079] 캐비닛의 크기와 그 내부에 설치되어 회전 진동하게 되는 드럼의 직경 사이의 차이는 작을수록 세탁장치 외관 크기의 제한하에 최대한 드럼의 용적을 크게 할 수 있게 된다. 그리고, 이는 그러한 세탁장치 외관 크기에 대해 그 세탁장치의 용량을 크게 할 수 있게 된다. 세탁장치의 용량(capacity)은 세탁할 수 있는 최대 세탁물량, 즉 포량으로 결정될 수 있다. 예컨대, 9kg급, 11kg급 세탁장치라고 하는 것은 최대 포량이 9kg, 11kg이 되는 것이다. 일반적으로는 세탁장치의 용량이 증대됨에 따라서 그 드럼 및 터브의 용적이 증대되어야 하기 때문에 세탁장치의 외관크기 또한 커질 수밖에 없다.

[0080] 본 실시예에서는, 세탁장치의 외관 사이즈, 특히, 좌우방향 폭을 기준으로 종래 구조의 세탁장치에 비하여 용량이 더욱 증대된 세탁장치를 제공할 수 있게 된다. 즉, 24인치 크기의 세탁장치에서 종래에 9kg급 정도의 용량밖에 제공할 수 없는 것을 11kg급까지 증대시킬 수 있다. 다시 말하면, 24인치 크기에 대해 종래 제공될 수 있었던 용량을 초과하고(예컨대, 9.5kg이상) 11kg 이하의 세탁장치를 제공할 수 있다. 한편, 드럼의 용적은 78ℓ 정도까지 증대시킬 수 있다. 24인치 크기에 대해 드럼의 용적은 65ℓ 이상 78ℓ 이하 정도로 할 수 있다.

[0081] 또는, 27인치 크기를 기준으로 한다면, 종래 제공될 수 있었던 용량을 초과하고 13kg이하 정도의 세탁장치를 제공할 수도 있는 것이다.

[0082] 한편, 상기 후방가스켓은 그 명칭에도 불구하고 다양한 재질에 의해 만들어질 수 있다. 일반적으로 가스켓으로 사용되는 재질 이외에도 드럼의 진동을 터브로 전달하는 양을 줄일 수 있도록 만들어질 수 있는 것이라면 그 소재 또한 활용될 수 있다. 아울러, 후방가스켓의 형상 또한 터브로의 진동 전달을 비교적 최소화할 수 있는 것이라면 그와 같은 형상을 갖도록 달리 설계될 수도 있을 것이다.

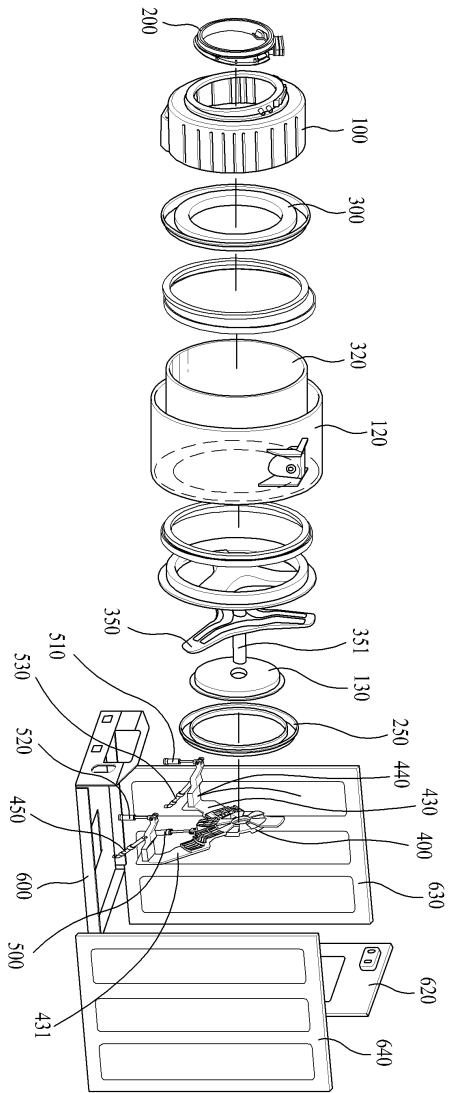
[0083] 또한, 본 발명에 대하여 그 구성요소에 대하여 사용된 명칭들은 그 문언 자체가 갖는 사전적 또는 기술적 의미에도 불구하고 그것에 한정되어 해석되어서는 안 된다. 상기 구성요소들의 명칭들 중 적어도 일부는 편의상 지어진 것도 포함하며, 그 구성요소의 재질이나 기능, 형상 등을 한정하기 위하여 지어진 것이 아니다. 본 발명을 구성하는 구성요소들은 그 기능 및 역할에 의해 일단 정의되고 해석되어야 할 것이다.

**부호의 설명**

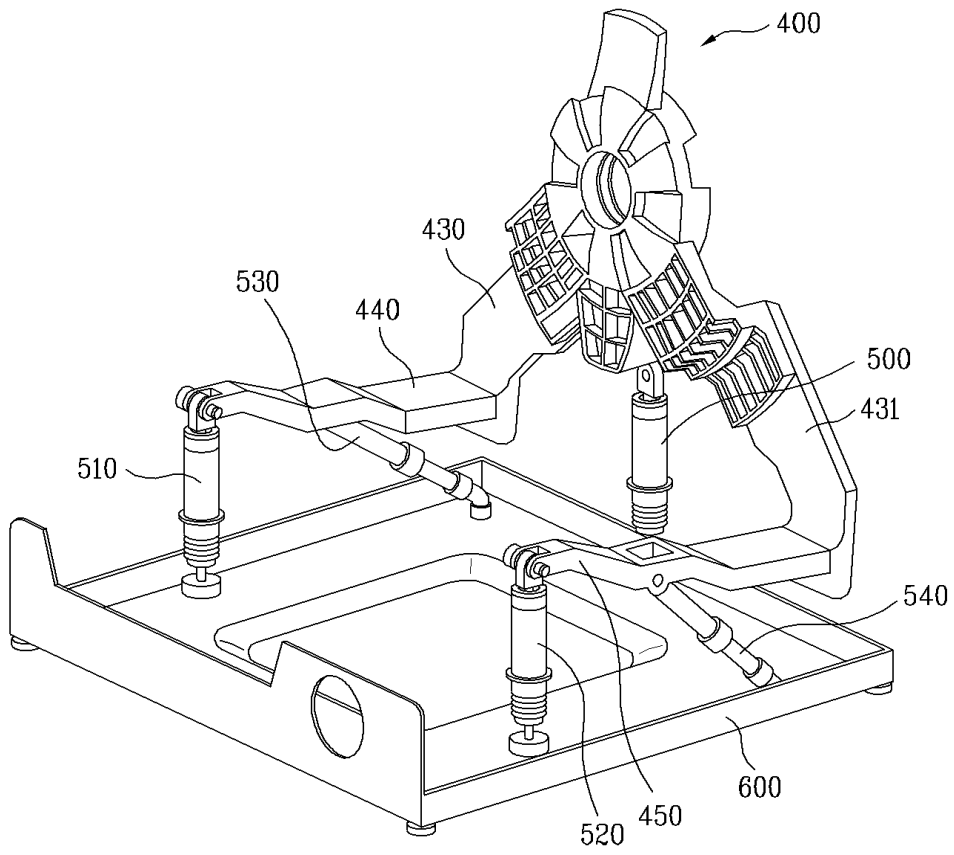
- [0084]
- |                  |                      |
|------------------|----------------------|
| 100:터브프론트        | 120:터브레이             |
| 130:터브백          | 200:전방가스켓            |
| 250:후방가스켓        | 300:드럼프론트            |
| 320:드럼센터         | 340:드럼백              |
| 350:스파이더         | 351:회전축              |
| 400:베어링하우징       | 430, 431 : 반경방향브라켓   |
| 440, 450: 축방향브라켓 | 500, 510, 520:실린더스프링 |
| 530, 540 : 실린더댐퍼 | 600:베이스              |
| 620:캐비닛레이        | 630:캐비닛라이트           |
| 640:캐비닛레프트       |                      |

도면

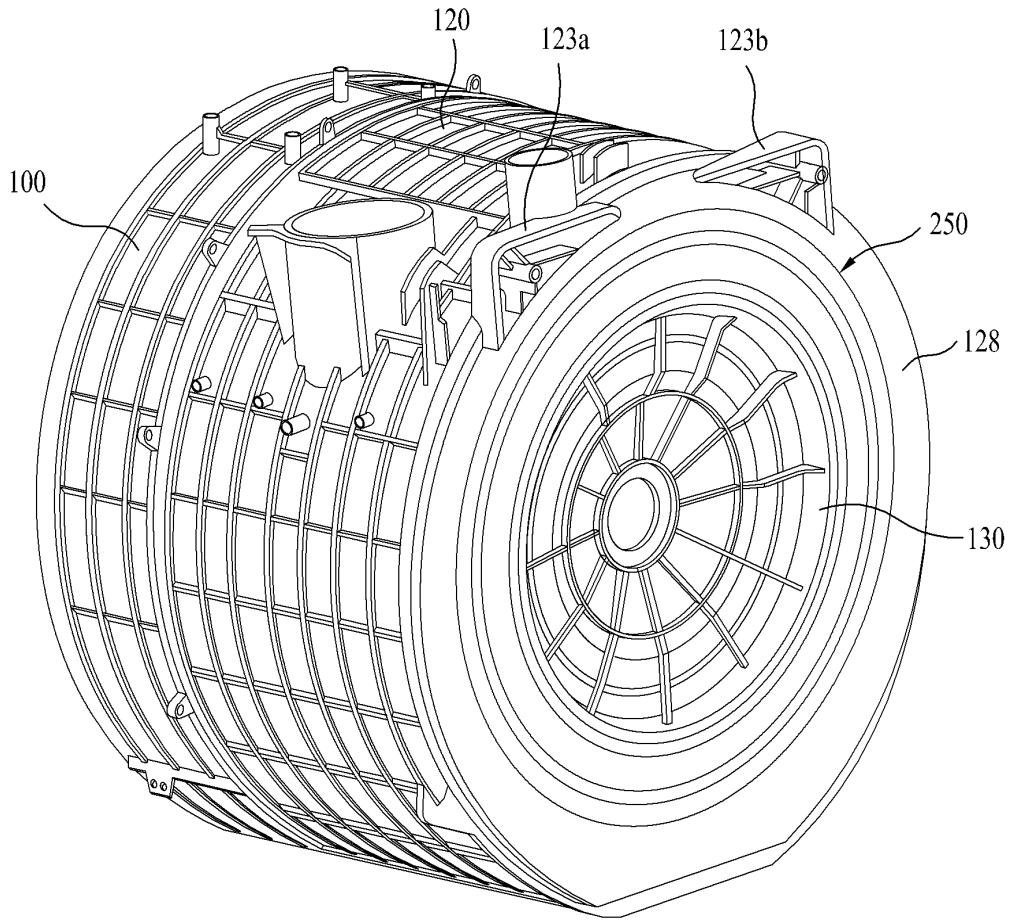
도면1



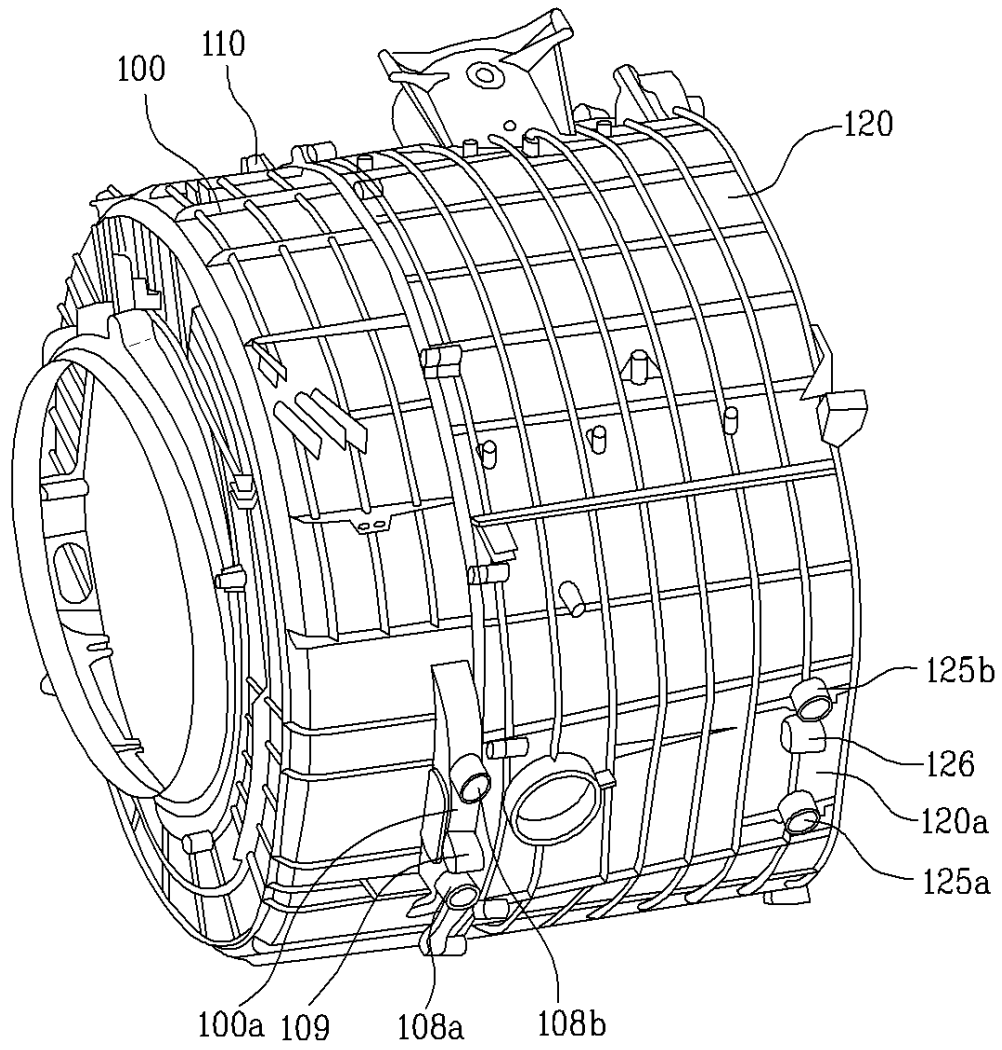
도면2



도면3

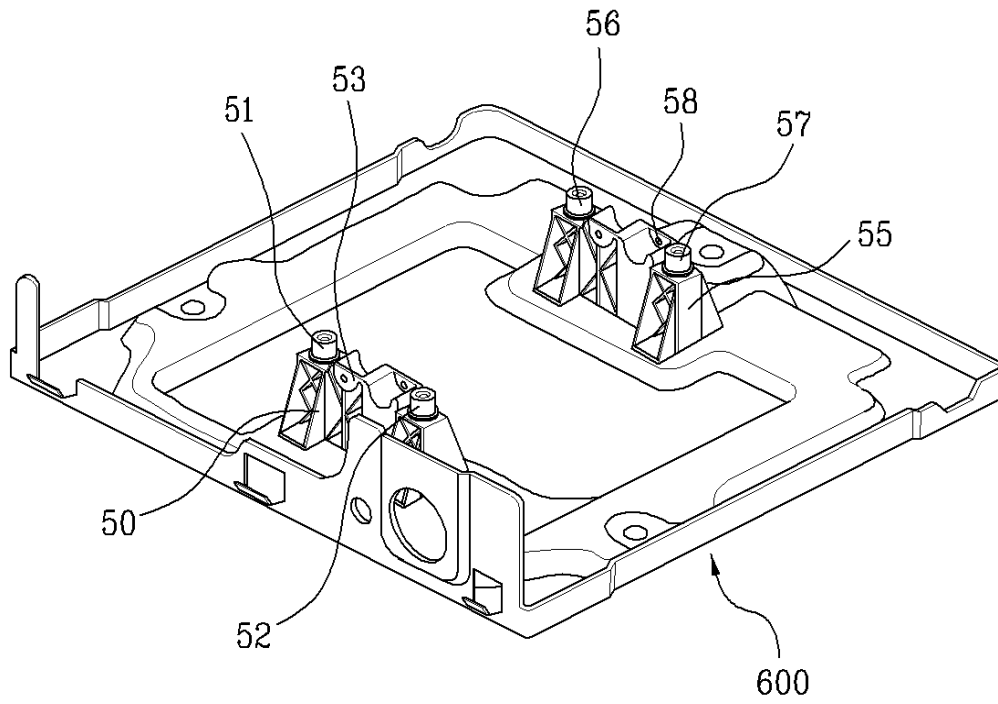


도면4





도면5



도면6

