



(12)发明专利申请

(10)申请公布号 CN 107003693 A

(43)申请公布日 2017.08.01

(21)申请号 201580056456.2

(22)申请日 2015.10.16

(30)优先权数据

10-2014-0141218 2014.10.17 KR

(85)PCT国际申请进入国家阶段日

2017.04.17

(86)PCT国际申请的申请数据

PCT/KR2015/010980 2015.10.16

(87)PCT国际申请的公布数据

W02016/060519 KO 2016.04.21

(71)申请人 株式会社塞尼卡

地址 韩国京畿道

(72)发明人 赵秘济 许荣佑

(74)专利代理机构 北京银龙知识产权代理有限公司 11243

代理人 丁文蕴 严星铁

(51)Int.Cl.

G06F 1/16(2006.01)

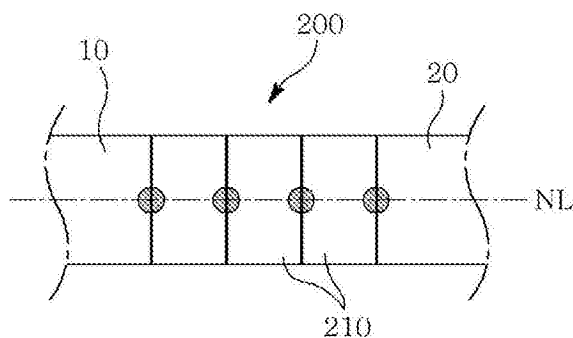
权利要求书2页 说明书6页 附图8页

(54)发明名称

铰链装置

(57)摘要

根据本发明的铰链装置,铰链装置设有把构成多媒体设备的第一本体部及第二本体部加以连接的铰链单元,上述铰链单元包括以复数个排列的铰链块。



1. 一种铰链装置,其特征在于,
设有把构成多媒体设备的第一本体部及第二本体部加以连接的铰链单元,
上述铰链单元包括以复数个排列的铰链块,
把上述铰链单元旋转时长度不发生变化而维持一定长度的虚拟旋转中心线定义为中立线,把上述第一本体部或上述第二本体部上安装柔性显示屏的面定义为第一面时,以上述中立线位于安装上述柔性显示屏的上述第一面的方式让上述各个铰链块相对旋转。
2. 根据权利要求1所述的铰链装置,其特征在于,
上述柔性显示屏的至少一部分直接接触上述铰链块的外部暴露面,上述铰链块较长地延伸以便让上述铰链块的宽度成为上述柔性显示屏的宽度以上。
3. 根据权利要求1所述的铰链装置,其特征在于,
包括介于上述柔性显示屏与上述铰链单元之间的护盖单元,
上述柔性显示屏贴紧上述护盖单元。
4. 根据权利要求1所述的铰链装置,其特征在于,
安置上述柔性显示屏的护盖单元和上述铰链单元另行制作,
上述护盖单元包括以复数个排列的护盖块。
5. 根据权利要求4所述的铰链装置,其特征在于,
上述护盖单元或上述护盖块的宽度延长成上述柔性显示屏的宽度以上。
6. 根据权利要求1所述的铰链装置,其特征在于,
护盖单元设于上述柔性显示屏与上述铰链块之间,该护盖单元和上述柔性显示屏的需要弯曲变形的整体面积进行面接触。
7. 根据权利要求1所述的铰链装置,其特征在于,
设有安置上述柔性显示屏的护盖单元,
上述护盖单元包括以复数个排列的护盖块,
上述第一本体部或上述第二本体部旋转时,在上述各个铰链块的境界点发生旋转角 θ_1 ,在上述各个护盖块的境界点发生旋转角 θ_2 ,上述 θ_2 为上述 θ_1 以下。
8. 根据权利要求1所述的铰链装置,其特征在于,
设有安置上述柔性显示屏的护盖单元,
上述铰链单元的两端以铰链单元固定件固定于上述第一本体部或上述第二本体部,
上述护盖单元的两端以护盖单元固定件固定于上述第一本体部或上述第二本体部,
上述铰链单元及上述护盖单元具备同一固定点或基准点,
得益于互相贴紧的上述铰链单元及上述护盖单元的位置关系,上述铰链单元旋转时上述护盖单元也一起联动,上述柔性显示屏以等于上述铰链单元整体旋转角度的角度弯曲。
9. 根据权利要求1所述的铰链装置,其特征在于,
安置上述柔性显示屏的护盖单元包含多个护盖块,
柔性显示屏的不连续的弯曲角度和发生在上述护盖块的境界点的弯曲角度一致但小于发生在上述铰链块的境界点的弯曲角度。
10. 根据权利要求1所述的铰链装置,其特征在于,
安置上述柔性显示屏的护盖单元包含多个护盖块,
上述护盖块的数量比上述铰链块的数量多。

11. 根据权利要求1所述的铰链装置,其特征在于,安置上述柔性显示屏的护盖单元包含多个护盖块,上述一个铰链块和多个上述护盖块进行面接触,上述铰链块的两端部和上述多个护盖块的两端部一致地对齐。
12. 根据权利要求1所述的铰链装置,其特征在于,上述第一本体部或上述第二本体部旋转时,互相连接的上述各个铰链块以上述铰链块的旋转中心线为基准让上述各个铰链块的间隔距离伸缩。
13. 根据权利要求1所述的铰链装置,其特征在于,上述各个铰链块以链板连接,上述链板具备长孔。
14. 根据权利要求1所述的铰链装置,其特征在于,安置上述柔性显示屏的护盖单元和上述铰链单元另行制作,上述护盖单元包括以复数个排列的护盖块,在上述第一本体部的角部、上述第二本体部的角部、上述各个护盖块的角部全部接触的状态下上述柔性显示屏弯曲。
15. 根据权利要求1所述的铰链装置,其特征在于,安置上述柔性显示屏的护盖单元和上述铰链单元另行制作,上述护盖单元包括以复数个排列的护盖块,以上述第一本体部的角部、上述第二本体部的角部、上述各个护盖块的角部为虚拟旋转中心轴让上述柔性显示屏弯曲。

铰链装置

技术领域

[0001] 本发明涉及一种用于包含笔记本电脑或手机在内的多媒体设备的铰链装置。

背景技术

[0002] 包含笔记本电脑或手机在内的多媒体设备大多数以翻盖式(folder type)形成。一般笔记本电脑采取的是翻盖式结构,该翻盖式结构能够把安装了主机板和键盘等的第一本体部和安装了显示屏幕的第二本体部打开并关闭地形成。铰链装置则安装在第一本体部及第二本体部之间的旋转中心。

[0003] 另一方面,不同于该现有显示屏地,在最近受到青睐的柔性显示屏面积足够覆盖第一本体部与第二本体部的情形下铰链装置成了需要解决的一个主要课题。

[0004] 在安装于铰链装置的第一本体部及第二本体部的境界部分可能会发生超出了柔性显示屏所能承受的弯曲变形极限值地折叠的情形,铰链装置旋转时长度会发生变化而使得柔性显示屏承受压缩力或拉伸力并且进而破损。

[0005] 韩国专利注册第10-1103210号仅仅揭示了包裹终端的形态的柔性显示屏,却没有提及铰链装置与柔性显示屏之间的结合结构。

发明内容

[0006] 解决的技术课题

[0007] 本发明旨在解决上述问题,本发明的目的是提供一种铰链装置,柔性显示屏以铰链装置为旋转中心弯曲时,即使铰链装置旋转了相同角度,本发明也能尽量减少柔性显示屏的弯曲变形,铰链装置旋转时柔性显示屏不发生长度变形。

[0008] 本发明需要解决的技术课题不限于前述课题,本领域所属领域中具备通常知识者可以在下面的记载中明确地了解到前面没有提到的其它课题。

[0009] 解决课题的技术方案

[0010] 根据本发明的铰链装置,铰链装置设有把构成多媒体设备的第一本体部及第二本体部加以连接的铰链单元,上述铰链单元包括以复数个排列的铰链块。

[0011] 作为一个实施例,把上述铰链单元旋转时长度不发生变化而维持一定长度的虚拟旋转中心线定义为中立线,把上述第一本体部或上述第二本体部上安装柔性显示屏的面定义为第一面时,以上述中立线位于安装上述柔性显示屏的上述第一面的方式让上述各个铰链块相对旋转。

[0012] 作为一个实施例,上述柔性显示屏的至少一部分直接接触上述铰链块的外部暴露面,上述铰链块较长地延伸以便让上述铰链块的宽度成为上述柔性显示屏的宽度以上。

[0013] 作为一个实施例,设有介于上述柔性显示屏与上述铰链单元之间的护盖单元,上述柔性显示屏贴紧上述护盖单元。

[0014] 作为一个实施例,上述护盖单元包括以复数个排列的护盖块。

[0015] 作为一个实施例,上述护盖单元或上述护盖块的宽度延长成上述柔性显示屏的宽

度以上。

[0016] 作为一个实施例,护盖单元设于上述柔性显示屏与上述铰链块之间,该护盖单元和上述柔性显示屏的需要弯曲变形的整体面积进行面接触。

[0017] 作为一个实施例,上述护盖块的数量比上述铰链块的数量多。

[0018] 作为一个实施例,互相连接的上述各个铰链块以上述铰链块的旋转中心线为基准让上述各个铰链块的间隔距离伸缩。

[0019] 发明效果

[0020] 根据本发明,旋转时铰链单元伸缩并且在作为铰链单元一侧面的第一面上的中立线安装柔性显示屏,因此柔性显示屏因为不承受压缩力或拉伸力而不会伸缩,只会弯曲成曲折的直线或曲线,因此符合柔性显示屏的挠性极限值。

[0021] 配备了可发挥出虚(dummy)铰链单元功能的护盖单元时,铰链单元被收纳在护盖单元的内部而在外观上不会显现出铰链单元,只会没有接缝地露出外观美丽的护盖单元,能够确保铰链装置的无缝(seamless)。由于无缝是凭借护盖单元实现的,因此能够自由设计铰链单元的宽度尺寸,还能轻易解决宽度尺寸增减所导致的旋转阻力变化。而且,相当于柔性显示屏宽度地较长地延伸铰链单元的宽度时能够抑制重量或成本的增加。

[0022] 护盖单元让柔性显示屏维持独立于铰链单元的状态并且随着铰链单元的旋转对柔性显示屏赋予弯曲变形。

[0023] 铰链单元及护盖单元具备同一固定点或基准点,得益于互相贴紧的位置关系,铰链单元旋转时护盖单元也一起联动,让柔性显示屏以等于铰链单元的整体旋转角度的角度弯曲。

[0024] 在维持铰链块的尺寸宽度的情形下增加护盖块的数量而能以小于发生在铰链块的境界点的弯曲角度的角度分割护盖块的境界点的弯曲角度,柔性显示屏的不连续的弯曲角度也按照护盖块的安装数量更细致地分割。

[0025] 因此,能够尽量减少用于支持荷重或确保旋转阻力的、具备复杂机构结构的铰链块的数量,却能尽量增加尺寸,因此能够提高组装性并且抑制不良发生,还能减少各铰链块之间的机械特性误差。与此同时,护盖块之间的间距细密而得以提高柔性显示屏的贴紧程度并且得到美丽的曲线变形、能够抑制龟裂的发生。

附图说明

[0026] 图1是用来和本发明比较的虚拟实施例,该图是图示了中立线位于多媒体设备的中间时多媒体设备处于展开状态的说明图。

[0027] 图2是用来和本发明比较的虚拟实施例,该图是图示了中立线位于多媒体设备的中间时多媒体设备处于折叠状态的说明图。

[0028] 图3是本发明的第一实施例,中立线偏向邻近柔性显示屏的位置地配置的铰链装置及具备该装置的多媒体设备的侧视图。

[0029] 图4是本发明的第二实施例,其为柔性显示屏附接在护盖单元的铰链装置及具备该装置的多媒体设备的分解立体图。

[0030] 图5是本发明的第二实施例的侧视图,该图示出了折叠状态。

[0031] 图6是说明本发明的第三实施例的说明图。

[0032] 图7是本发明的第三实施例,该图概略地图示了展开状态的铰链装置及具备该装置的多媒体设备的侧剖视图。

[0033] 图8是本发明的第三实施例,该图概略地图示了折叠状态的铰链装置及具备该装置的多媒体设备的侧剖视图。

[0034] 图9是本发明的第三实施例,铰链单元及护盖单元的分解立体图。

[0035] 图10及本发明的铰链单元的分解立体图。

具体实施方式

[0036] 下面结合附图详细说明本发明的实施例。在这个过程中,可能会为了说明上的清晰性与便利性而较夸张地显示出附图所示构成要素的大小或形状等因素。根据本说明书的结构与作用而特别定义的后述术语可能会根据使用者与运营者的意图或惯例而变更其定义。因此应该根据本说明书的整体内容而定义其内容。

[0037] 在说明本发明的特征之前,先说明虚拟实施例。图1是用来和本发明比较的虚拟实施例,该图是图示了中立线位于多媒体设备的中间时多媒体设备处于展开状态的说明图。图2是用来和本发明比较的虚拟实施例,该图是图示了中立线位于多媒体设备的中间时多媒体设备处于折叠状态的说明图。

[0038] 本发明的“中立线(NL:Neutral line)”指的是铰链装置或铰链单元200旋转时长度不发生变化而维持一定长度的虚拟旋转中心线。下面说明中立线可能存在的位置,中立线可存在于本体部的第一面,或者中立线可存在于作为本体部第一面的背面的第二面,中立线可存在于本体部的中央或第一面与第二面之间的任意中间部分。

[0039] 作为本发明的比较例的虚拟实施例,图1及图2图示了中立线位于本体部的中央部分或第一面与第二面之间的任意中间部分的情形。中立线如图所示地位于本体部的中间位置的话,本体部相对旋转时只有中立线的长度维持一定。但是,相当于本体部上表面的第一面的相应轨迹则减少,因此如果柔性显示屏30附接在第一面的话,柔性显示屏30不仅承受基于剪切力的弯曲变形,还会承受弯曲变形与压缩力而破损或者破坏其与第一面之间的附接状态。

[0040] 铰链单元200由多个铰链块210依序排列并且各个铰链块210相对旋转的结构构成。在图1所示的展开状态下以各个铰链块210之间没有间隙的结构安装的话,折叠多媒体设备时就会如图2所示地各个铰链块210之间在第一面重叠地发生干涉而无法旋转,各个铰链块210之间的间隙在第二面则变得太大。

[0041] 为了改善该问题,如下导出本发明的第一实施例。

[0042] 图3是本发明的第一实施例,中立线偏向邻近柔性显示屏30的位置地配置。

[0043] 在本发明的第一实施例中,中立线的配置位置偏向邻近于安装柔性显示屏30的面。亦即,中立线位于安装柔性显示屏30的第一面,或者中立线的位置和柔性显示屏30的安装位置一致。

[0044] 铰链单元200可以包括以复数个排列的铰链块210。在第一实施例中,柔性显示屏30的至少一部分和铰链块210的表面直接进行面接触。亦即,柔性显示屏30能直接接触构成铰链单元200的铰链块210的外部暴露面。

[0045] 即使折叠了多媒体设备,中立线的长度 C_0 也不变,中立线只会以曲折的直线或曲

线弯曲变形。凭此,安装在中立线的柔性显示屏30由于不承受压缩力或拉伸力而不会伸缩,只会弯曲成曲折的直线或曲线,因此符合柔性显示屏30的挠性极限值。

[0046] 铰链单元200的旋转中心线的定义如下,亦即,把构成铰链单元200的各个铰链块210的中心加以连接的线。根据图3所示,铰链单元200的旋转中心线以图形符号C1表示。

[0047] 在第一实施例中,在铰链单元200的旋转前及旋转后中立线的长度C0不变,铰链单元200的旋转中心线C1的长度则随着旋转角度的增加而成比例地增加。因此,铰链单元200以下列结构构成,亦即,铰链单元200旋转角度增加时铰链块210的中心之间的距离也增加。图10例示了铰链块210的中心之间距离随着旋转角度的增减而伸缩的结构的铰链单元200。

[0048] 在第一实施例中,柔性显示屏30能以贴紧铰链单元200的状态安装或者以固定在铰链单元200表面的状态安装。此时,支持柔性显示屏30的荷重或者施加驱使柔性显示屏30弯曲所需剪切力的机构是铰链单元200或铰链块210。

[0049] 但是,在实现第一实施例时把铰链单元200的宽度(图4的图形符号Lh)设计成小于柔性显示屏30的宽度(图4的图形符号Lm)的话,柔性显示屏30的至少一部分无法贴紧铰链单元200而可能会无法确保柔性显示屏30的弯曲变形的均匀性。

[0050] 作为用于改善该问题的、没有图示的第一实施例,优选地,让铰链单元200或铰链块210的宽度(对应于图4的Lh)具有柔性显示屏30的宽度(对应于图4的Lm)以上的足够尺寸地延伸铰链单元200或铰链块210。

[0051] 而且,除了铰链单元200宽度尺寸较长地形成的上述改善的第一实施例以外,本发明还揭示了图4所示第二实施例。

[0052] 图4是本发明的第二实施例,其为柔性显示屏30附接在护盖单元100的铰链装置及具备该装置的多媒体设备的分解立体图。图5是本发明的第二实施例的侧视图,该图示出了折叠状态。

[0053] 在铰链装置的第二实施例中,以柔性显示屏30、护盖单元100、铰链单元200的顺序配置。第二实施例把安置柔性显示屏30的护盖单元100另行配备于铰链单元200。因此,铰链单元200发挥出连接两个本体部的功能而护盖单元100则发挥出安置柔性显示屏30的功能,铰链单元200与护盖单元100一起联动。

[0054] 第二实施例设有配置于柔性显示屏30与铰链单元200之间的护盖单元100。护盖单元100可以是多个护盖块110排成一列的形态。在第二实施例中,铰链块210的宽度和护盖块110的宽度可以一致。

[0055] 护盖单元100可以贴紧柔性显示屏30或支持柔性显示屏30的荷重或者把弯曲变形所需剪切力施加到柔性显示屏30。

[0056] 护盖单元100的宽度Lm可延伸到柔性显示屏30的宽度Lm以上。因此,护盖单元100可以和柔性显示屏30的需要弯曲变形的整体面积进行面接触。

[0057] 另一方面,铰链单元200不直接和柔性显示屏30进行面接触而位于护盖单元100的背面。铰链单元200与护盖单元100则凭借着铰链单元200与护盖单元100的位置关系而一起联动。铰链单元200连接第一本体部10与第二本体部20并且生成预设值以上的旋转阻力而维持第一本体部10与第二本体部20的折叠(folding)角度,使得第二本体部20不至于向第一本体部10倾倒。这是为了实现下列限制,亦即,用手施加一定极限值以上的外力才能实现第一本体部10及第二本体部20的相对旋转。

[0058] 配备了可发挥出虚(dummy)铰链单元200功能的护盖单元100时,铰链单元200被收纳在护盖单元100的内部而在外观上不会显现出铰链单元200,只会没有接缝地露出外观美丽的护盖单元100,能够确保铰链装置的无接缝。由于无接缝是凭借护盖单元100实现的,因此能够自由设计铰链单元200的宽度尺寸,还能轻易解决宽度尺寸增减所导致的旋转阻力变化。而且,相当于柔性显示屏30的宽度地较长地延伸铰链单元200的宽度时能够抑制重量或成本的增加。

[0059] 铰链单元200可以采取图10所示的复杂机构结构并且为了弹性支持荷重或确保旋转阻力而以金属材料制作,但由于护盖单元100是用于实现无接缝(seamless)效果的,因此使用较轻的合成树脂即可。

[0060] 铰链单元200的两端能以铰链单元固定件290固定于第一本体部10或第二本体部20,护盖单元100的两端则能以护盖单元固定件190固定于第一本体部10或第二本体部20。因此,铰链单元200及护盖单元100具备同一固定点或基准点,得益于互相贴紧的位置关系,铰链单元200旋转时护盖单元100也一起联动,让柔性显示屏30以等于铰链单元200的整体旋转角度的角度弯曲。

[0061] 另一方面,如果硬是要找出第二实施例的不足之处的话,其较为不足之处为,在相当于各个铰链块210的境界点或各个护盖块110的境界点的图5所示图形符号P1、P2发生不连续的折曲角。因此如图6所示,在铰链块210的境界点,图形符号旋转角 θ_1 在柔性显示屏30引起不连续的弯曲角度。

[0062] 图6是说明本发明的第三实施例的说明图。图7是本发明的第三实施例,该图概略地图示了展开状态的铰链装置及具备该装置的多媒体设备的侧剖视图。图8是本发明的第三实施例,该图概略地图示了折叠状态的铰链装置及具备该装置的多媒体设备的侧剖视图。图9是本发明的第三实施例,铰链单元200及护盖单元100的分解立体图。

[0063] 首先,请参阅图6,如上端所示,第一实施例或第二实施例在各个铰链块210或护盖块110的境界点发生图形符号旋转角 θ_1 。

[0064] 在图6下端所示第三实施例中,在维持铰链块210的尺寸宽度的情形下增加护盖块110的数量。之所以能够这样做的原因在于,让发生在各个铰链块210的境界点的非连续点和发生在各个护盖块110的境界点的非连续点成为不一致地在铰链单元200与柔性显示屏30之间配置了护盖单元100。

[0065] 对柔性显示屏30赋予弯曲变形的是护盖单元100而不是铰链单元200。铰链单元200发挥出连接第一本体部10与第二本体部20的功能。护盖单元100让柔性显示屏30维持独立于铰链单元200的状态并且随着铰链单元200的旋转对柔性显示屏30赋予弯曲变形。

[0066] 在铰链块210的境界点发生弯曲角度(图形符号 θ_1),但是在护盖块110的境界点却发生小于图形符号 θ_1 的弯曲角度(图形符号 θ_2)。因此,护盖块110的数量越增加,越能以更小于发生在铰链块210境界点的弯曲角度的角度分割护盖块110境界点的弯曲角度,柔性显示屏30的不连续的弯曲角度也会按照护盖块110的安装数量更小地分割。

[0067] 护盖块110需要制成较薄的厚度,因此能够包含包裹铰链单元200的第一护盖块110与第二护盖块110。在第一护盖块110与第二护盖块110之间的至少一部分空间收纳铰链单元200。

[0068] 柔性显示屏30的不连续的弯曲角度和发生在护盖块110的境界点的弯曲角度一致

但小于发生在铰链块210的境界点的弯曲角度。因此,能够抑制柔性显示屏30发生龟裂并且能够更细密地分割柔性显示屏30的整体弯曲角度,确保较长的使用寿命,更相似于曲面地弯曲。

[0069] 请参阅图7的展开状态与图8的折叠状态。

[0070] 护盖块110的宽度 a_1 小于铰链块210的宽度 a_2 。

[0071] 作为一个实施例,铰链单元200包括以复数个排列的铰链块210,护盖单元100包括以复数个排列的护盖块110,护盖块110的数量是铰链块210的数量的整数倍。此时,一个铰链块210和多个护盖块110进行面接触,上述铰链块210的两端部可以和上述多个护盖块110的两端部一致地对齐。

[0072] 本发明并不限于所图示的内容,本发明的实施例也可以让护盖块110的数量与铰链块210之间不成立整数倍关系。

[0073] 作为一个实施例,能以比较链块210数量还多的数量分割护盖块110而使得各个护盖块110之间的弯曲角度小于各个铰链块210之间的弯曲角度。只要铰链单元200的旋转行为不会妨碍护盖单元100的旋转行为即可,本发明的目的是尽量增加柔性显示屏30的弯曲变形的非连续点以便更相似于曲线地弯曲,因此也允许不是整数倍的实施例。

[0074] 构成护盖单元100的护盖块110的数量越增加柔性显示屏30越能相似于曲面地弯曲,却能尽量减少铰链块210的数量。因此,尽量减少用于支持荷重或确保旋转阻力的、具备复杂机构结构的铰链块210的数量,却能尽量增加尺寸,因此能够提高组装性并且抑制不良发生,还能减少各铰链块210之间的机械特性误差。与此同时,让护盖块110之间的间距细密而得以提高柔性显示屏30的贴紧程度并且得到美丽的曲线变形、能够抑制龟裂的发生。

[0075] 图10是本发明的铰链单元200的分解立体图。所图示的铰链单元200可用于第一实施例、第二实施例或第三实施例,其采取了进行旋转动作时长度伸缩的链接(link)结构。

[0076] 为此,铰链单元200具有作为各个旋转单位的铰链块210,各个铰链块210则以链板220连接。可以安装至少一个以上的链板220。铰链块210与链板220能以连接轴226连接。为了以铰链块210的旋转中心线为基准让铰链单元200的长度伸缩,链板220可以在通过连接轴226连接到铰链块210的部分设有长孔222。通过上述长孔222互相连接的各个铰链块210以上述铰链块210的旋转中心线为基准让各个铰链块210的间隔距离伸缩。可以为了设定对于铰链块210的链板220的基准位置而设有圆形孔224,圆形孔224与长孔222可全部设于一个链板220上。

[0077] 前文详细说明了根据本发明的实施例,但其仅为例示,本发明所属领域中具有通常知识者当知,可由此实行各种变化及等值范围的实施例。因此,本发明的真正技术保护范围应该由权利要求书界定。

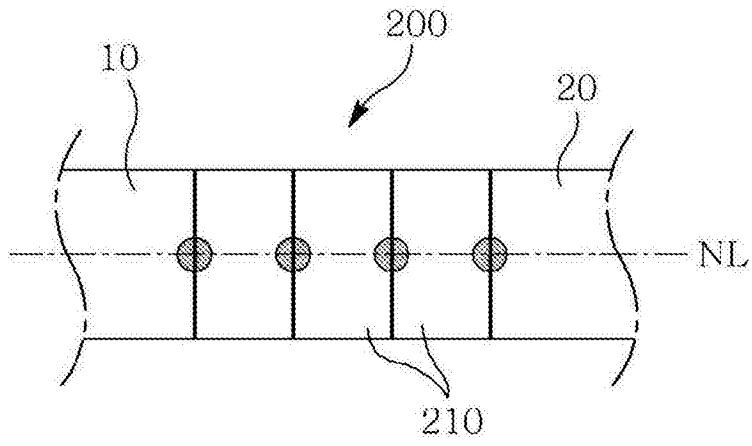


图1

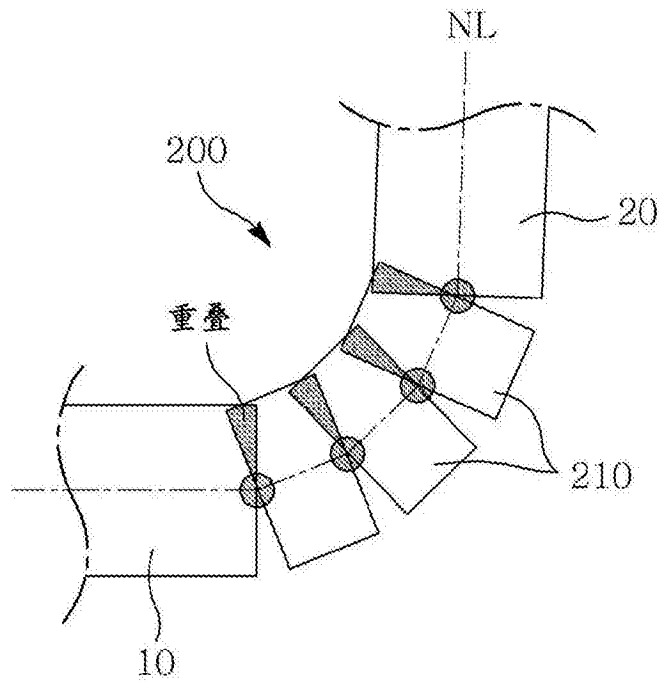


图2

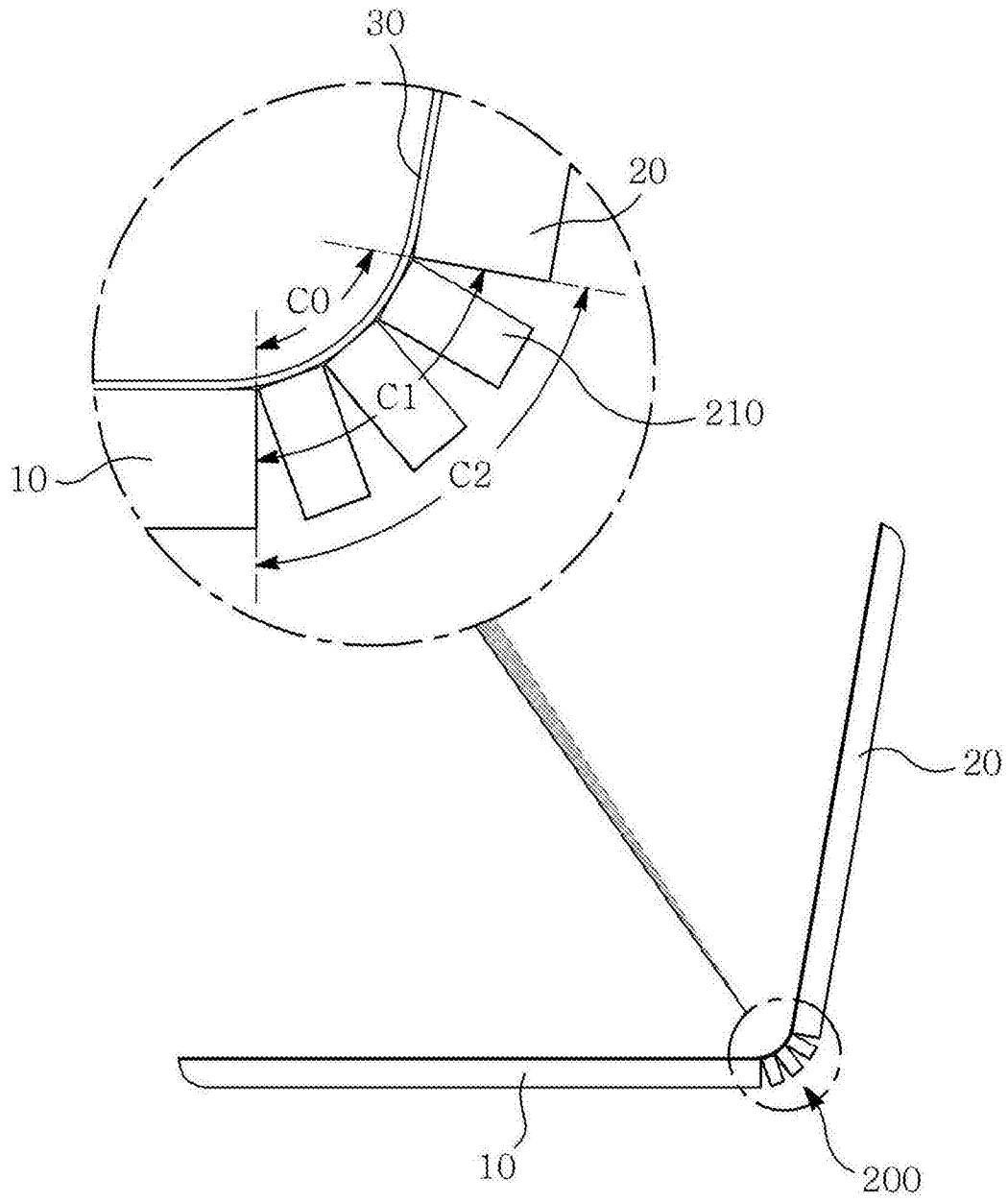


图3

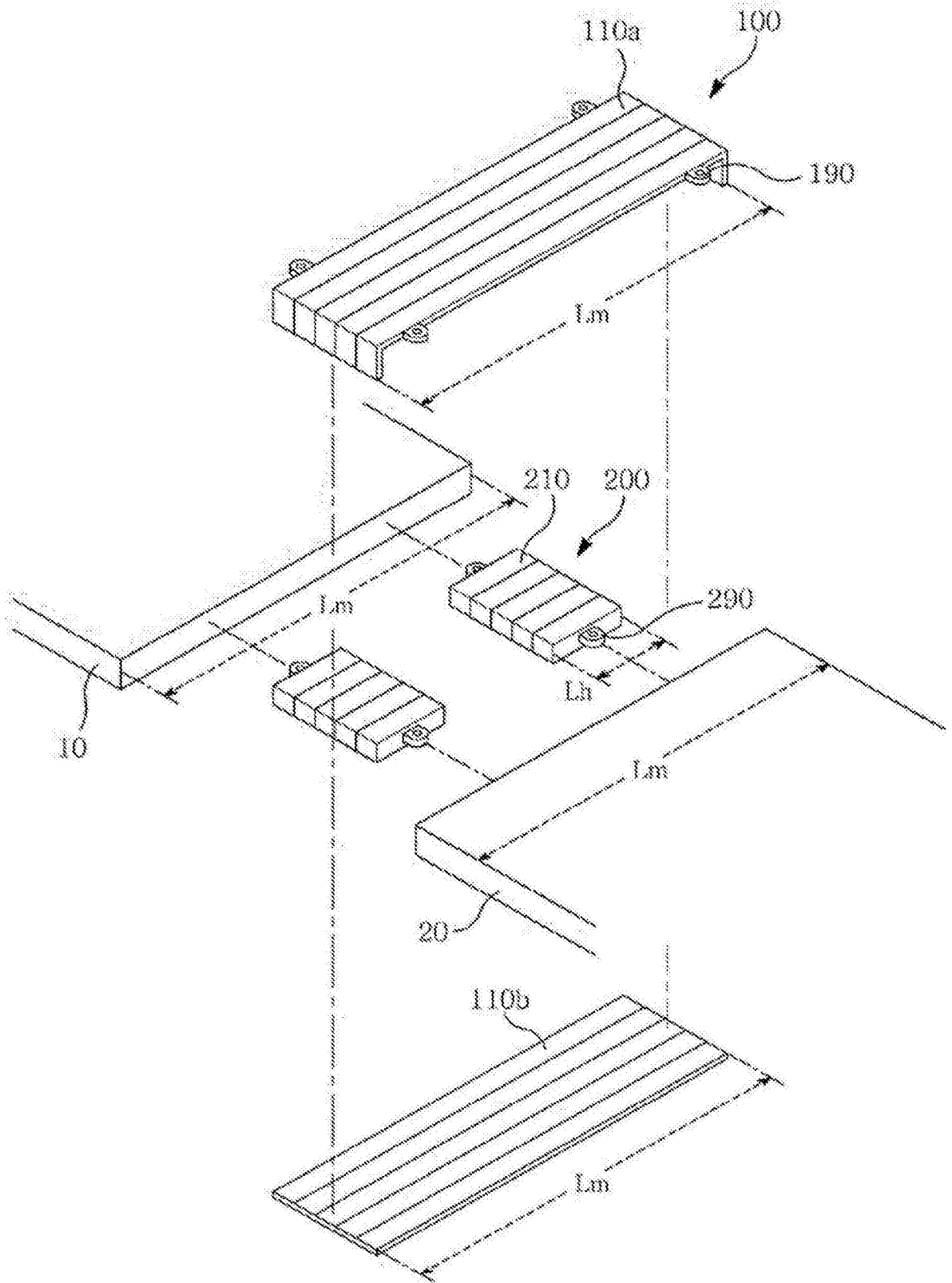


图4

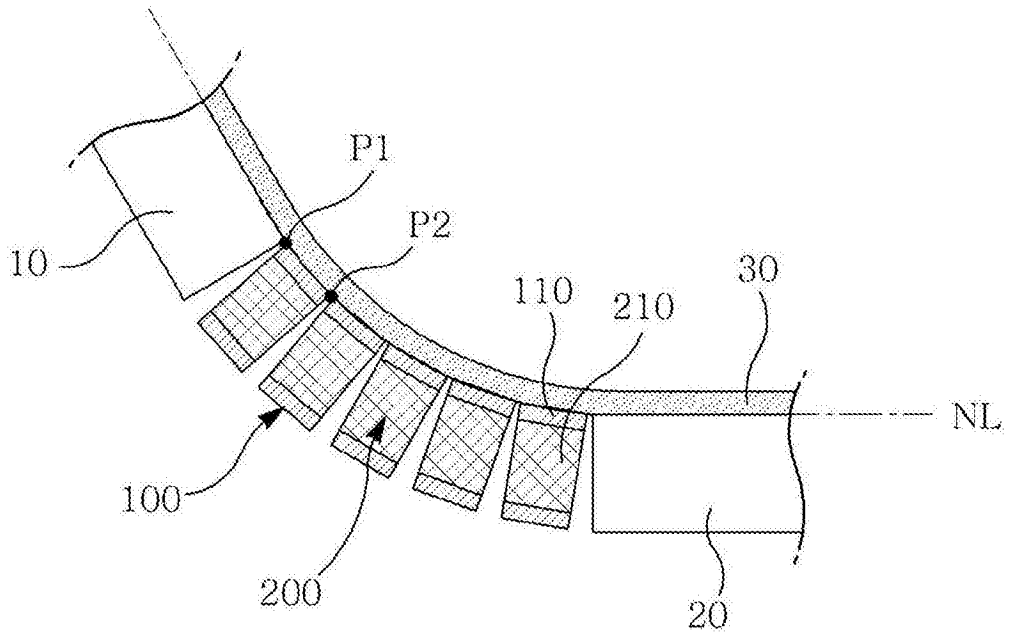


图5

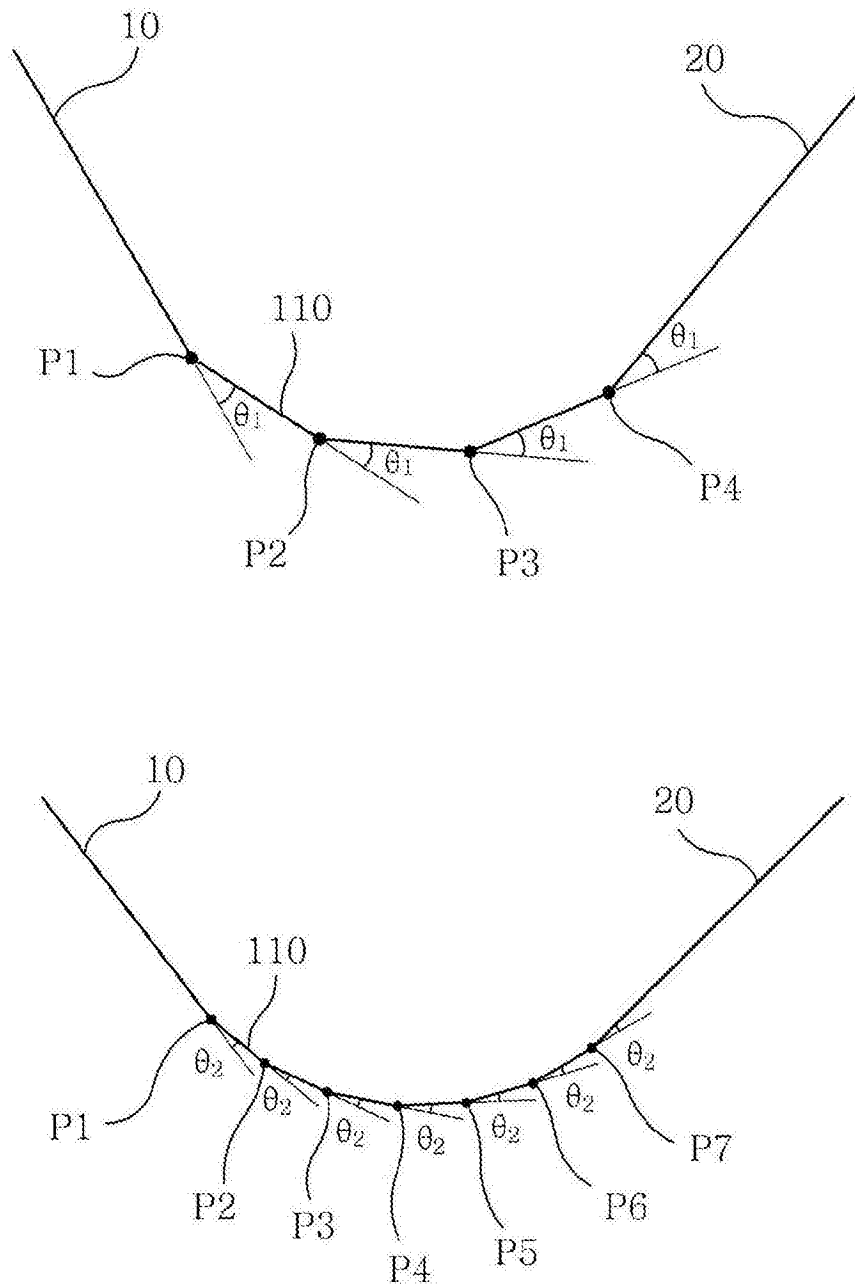


图6

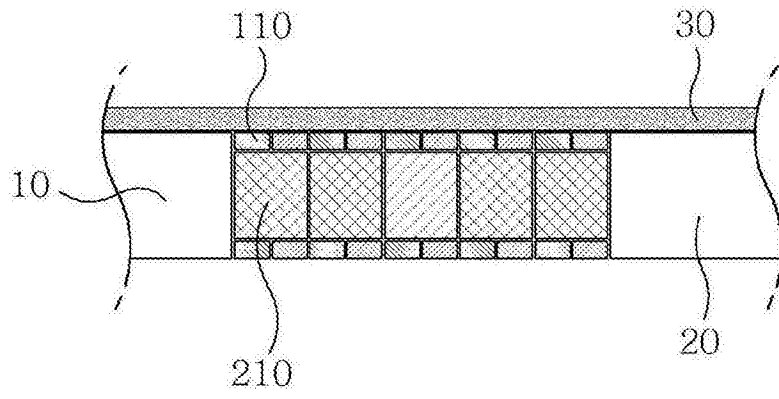


图7

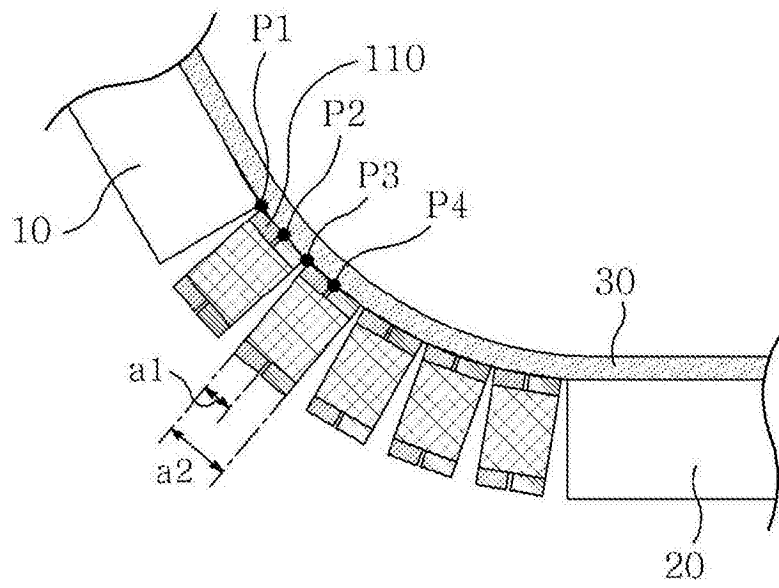


图8

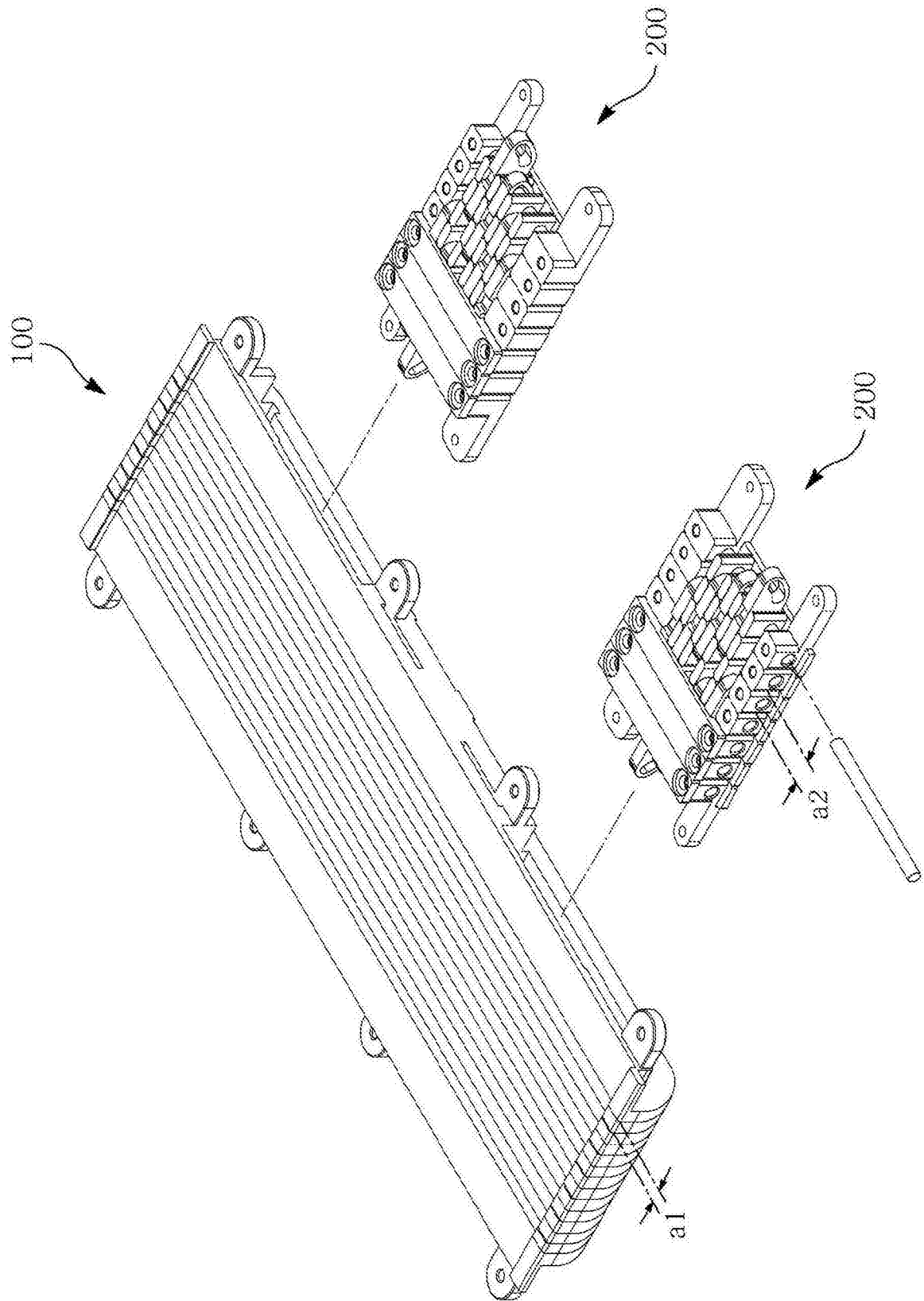


图9

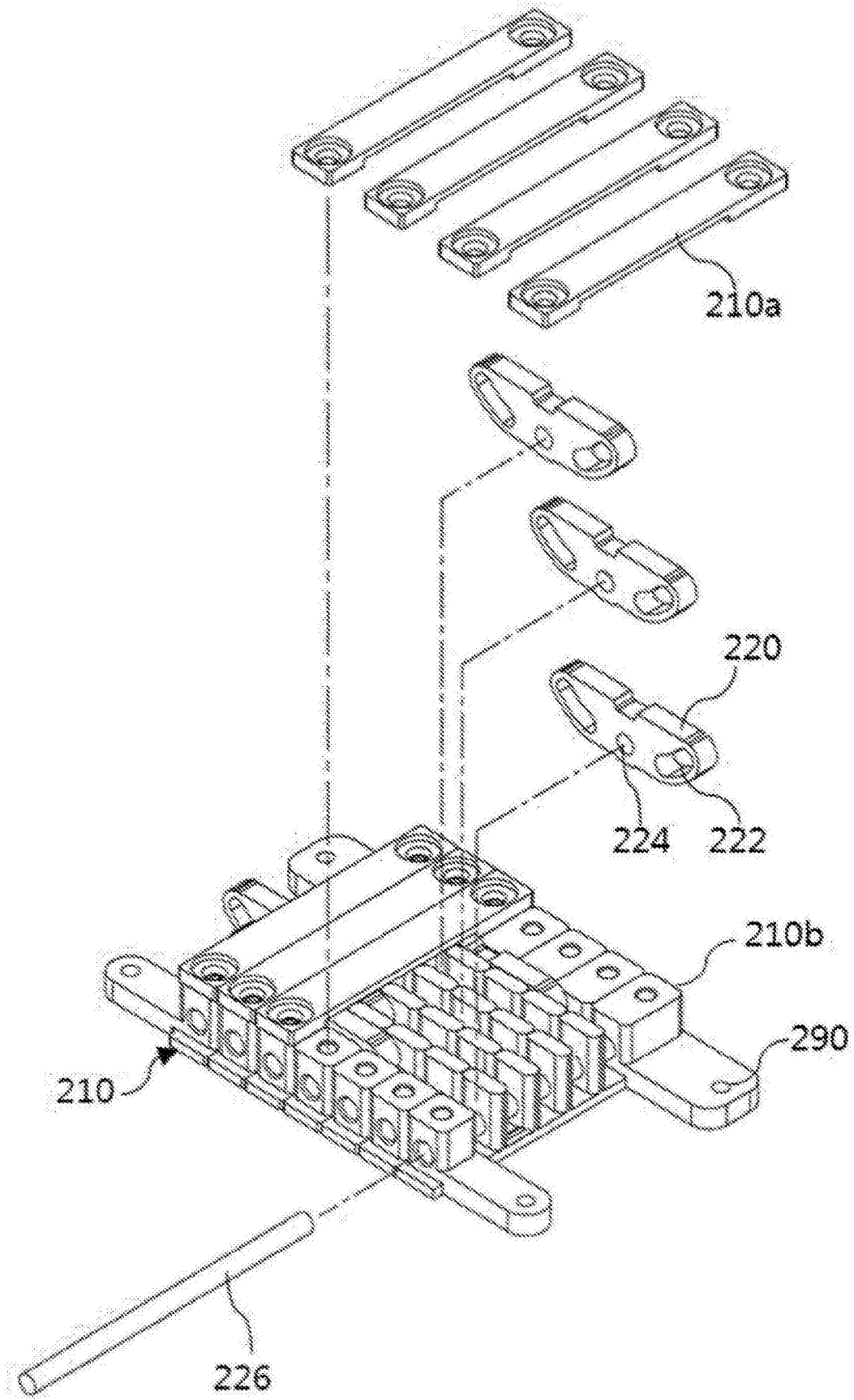


图10