

新型專利說明書

(本說明書格式、順序及粗體字，請勿任意更動，※記號部分請勿填寫)

※申請案號： 96205129

※申請日期： 96.3.30

※IPC 分類：G06F 1/16 (2006.01)

一、新型名稱：(中文/英文)

微型電腦之主機板定位結構

二、申請人：(共1 人)

姓名或名稱：(中文/英文)

營巨有限公司

代表人：(中文/英文)

楊淑莉

住居所或營業所地址：(中文/英文)

台北市信義區基隆路1段101巷30號5樓

國 籍：(中文/英文) 中華民國 R.O.C

三、創作人：(共1 人)

姓 名：(中文/英文)

謝吉相

國 籍：(中文/英文)

中華民國 R.O.C

四、聲明事項：

主張專利法第九十四條第二項 第一款或 第二款規定之事實，其事實發生日期為： 年 月 日。

申請前已向下列國家（地區）申請專利：

【格式請依：受理國家（地區）、申請日、申請案號 順序註記】

有主張專利法第一百零八條準用第二十七條第一項國際優先權：

無主張專利法第一百零八條準用第二十七條第一項國際優先權：

主張專利法第一百零八條準用第二十九條第一項國內優先權：

【格式請依：申請日、申請案號 順序註記】

八、新型說明：

【新型所屬之技術領域】

本新型一種微型電腦之主機板定位結構，特別是指一種藉由簡易的成型組裝和能提供其前、後板孔槽規劃自由度和調變裕度空間的微型電腦之主機板定位結構。

【先前技術】

傳統電腦主機的內部組裝，通常於機箱內固設一主機板，主機板鎖固定位於機箱之底板上，並連接周邊設備（如電源、介面卡、資料存取單元等），以構成一可配合顯示器和鍵盤、滑鼠等應用之電腦，而依其組成型態不同，乃進一進包含桌上型電腦、筆記型電腦、平板電腦及微型電腦等不同型式；又前述電腦之主機板和底板的鎖固定位結構，一般係於底板沖壓成型時，於螺固主機板預定位置，預設有多數穿孔，於每一穿孔中埋入一螺柱，將螺柱逐一沖壓鉚合加工植立於底板上，以及主機板之組孔和螺柱對應鎖固以將主機板定位，惟前述結構中，不僅工種繁瑣、加工費時，且在底板之表面上會形成窪面和植立螺柱之柱頭凹入區域，因此造成底板表面有高低位差、不美觀，而必需施以填平、研磨等，再加工使其平整和表面塗佈等工作，致造成成本居高不下、產能效率低落，同時填平、研磨和塗佈漆料等加工，不僅會使作業人員不適，也會造成環保的危害。

另，電腦主機板定位組裝方式，乃進一步包含在機箱 10 內設有一載板 11（請參閱第一圖），載板 11 上依據應設主機板 12 不同

而設有固定孔 110，藉此將主機板 12 置於載板 11 上，再以螺絲 13 穿入主機板 12 之定位孔 120 對應鎖固；在上述方式中，使用者需增加載板 11 之成本及其加工費用，而且載板 11 和機箱 10 底板 14 需另以螺固或壓結等技術使其結合，不僅煩瑣，且造成其高度增加，對於微型電腦而言，乃致其體積和佔據空間增加，和其基本之微型、迷你化的訴求相違背，是以前揭包含載板之主機板定位方式，並不妥適。

再者，在前述主機板 12 定位組裝結構中，其中該底板 14 和前板、後板係成型為單一組件，因此其間的插槽、孔位（圖未示出）變更，則需另行開模，其模製成本高、機動性不足、產業利用性不佳，是以鑑於上述缺失，乃有必要加以改進。

【新型內容】

本創作之主要目的，係提供一種微型電腦之主機板定位結構，在於一微型機殼的前板之端邊和後板之摺面上，設有定位件，主機板可和定位件鎖固，達到簡易快速的成型組裝，且保有機殼外表平整美觀。

本創作之次要目的，在提供一種微型電腦之主機板定位結構，其中上殼體、下殼座對合形成一中空殼體，以及該前板、後板為獨立組件，可以藉由改變其孔槽佈局而形成不同型式之微型電腦，達到提昇其規劃自由度和可調變裕度空間，有效降低開發模製成本。

為達上述目的，本新型一種微型電腦之主機板定位結構，包

含一微型機殼，由一上殼體，一下殼座，一前板和一後板組成，其中前板底緣設有一與下殼座底板平向貼靠的端邊，端邊上預定位置設有定位件，該後板，其底端延設有一摺面，摺面延下殼座底板平覆貼設，且摺面上設有若干定位件；以及電腦之主機板設有組孔，組孔分別和端邊、摺面的定位件對應鎖結，進而將主機板簡易快速的組裝定位。

透過上述技術方案，本新型可以簡易的結構，快速的將主機板定位，有效的減少工時成本、創造產業利益，另前板、後板具較佳的規劃自由度和可調變空間，能減省開發、模製的費用，達到產品多元、多變性；再者，本新型不需再加工，即可具有平整的電腦外觀，進而簡化工種和製造程序，提昇生產效率及達到環保規範的要求。

為使 貴審查委員瞭解本新型之目的、特徵及功效，茲藉由下述具體之實施例，並配合附圖，對本新進一步詳細說明如後：

【實施方式】

請參閱第二~三圖所示，本新型一種微型電腦之主機板定位結構，包含一微型機殼，由一上殼體 20、一下殼座 30、一前板 40 和一後板 50 組成，其中上殼體 20、下殼座 30 對應組裝形成一中空殼體，前板 40 包含存取單元容設之穿孔 41 和多數的控制鍵，前板 40 之底緣設有一與下殼座 30 底板 31 平向貼靠的端邊 42，端邊 42 上預定位置設有定位件 43（參考第二 A 圖），該後板 50 設有一窗孔 51，窗孔 51 選擇式的設有插槽和給予電源供

應器安裝，其底端延設有一摺面 52，摺面 52 延下殼座 30 底板 31 平覆貼設，且摺面 52 上設有若干定位件 53；以及電腦之主機板 60 設有組孔 61，組孔 61 分別和端邊 42、摺面 52 的定位件 43、53 對應鎖結；進而將主機板 60 組裝定位（參閱第四圖）。

以及透過本新型之結構，在該微型機殼之上殼體 20、下殼座 30 表面等，均非常平整美觀（如第五圖），不需再進行任何加工，另外在前板 40 之穿孔 41 和後板 50 的窗孔 51，均可依實務需求調變成型，可降低開發模製成本和提供規劃自由度及可調變裕度空間，具較佳的產業效能。

再者，本新型前板 40 底緣端邊 42 上之定位件 43，和後板 50 底端摺面 52 之定位件 53，係採用可與主機板 60 組孔 61 匹配之柱孔或螺柱之任一型式構成，將其穿套對應鎖結；又該柱孔螺柱型式之定位件 43、53，可以採用與前板 40 或後板 50 一體成型的方式或如習用藉由植立的方式，將該定位件 43、53 設於前述之端邊 42 或摺面 52 上，惟不論其一那種方式建立該定位件 43、53，該前板 40 或後板 50 設置定位件 43、53 的相對面，係位於下殼座 30 內面，且為下殼座 30 所遮覆範圍，不僅具簡易成型組裝，同時外觀上更能兼顧平整美觀，具多元使用效能。

【圖式簡單說明】

第一圖、為習用主機板螺固於載板定位於機箱示意圖；

第二圖、為本新型之立體分解圖。

第二 A 圖、為本新型前板之前視圖和俯視圖。

第三圖、為本新型之組合立體圖（上殼體未示）。

第四圖、為本新型之主機板鎖固示意圖。

第五圖、為本新型之組成微型電腦之外觀圖。

【主要元件符號說明】

(一) 習用部份：			
10	機箱	14	底板
11	載板	110	固定孔
12	主機板	120	定位孔
13	螺絲		
(二) 本新型：			
20	上殼體	50	後板
30	下殼座	51	窗孔
31	底板	52	摺面
40	前板	53	定位件
41	穿孔	60	主機板
42	端邊	61	組孔
43	定位件		

五、中文新型摘要：

本新型一種微型電腦之主機板定位結構，包含一微型機殼，由一上殼體、一下殼座、一前板和一後板組成，其中前板底緣設有一端邊，端邊上預定位置設有定位件，後板底端延設有一摺面，摺面上設有若干定位件；以及電腦之主機板設有組孔，組孔分別和端邊、摺面的定位件對應鎖結，藉由上述特徵，令該主機板得以快速定位於機殼內，達到美化其外觀、簡易的成型組裝、降低成本，進一步提供前、後板之孔、槽規劃較佳自由度和可調變之裕度空間。

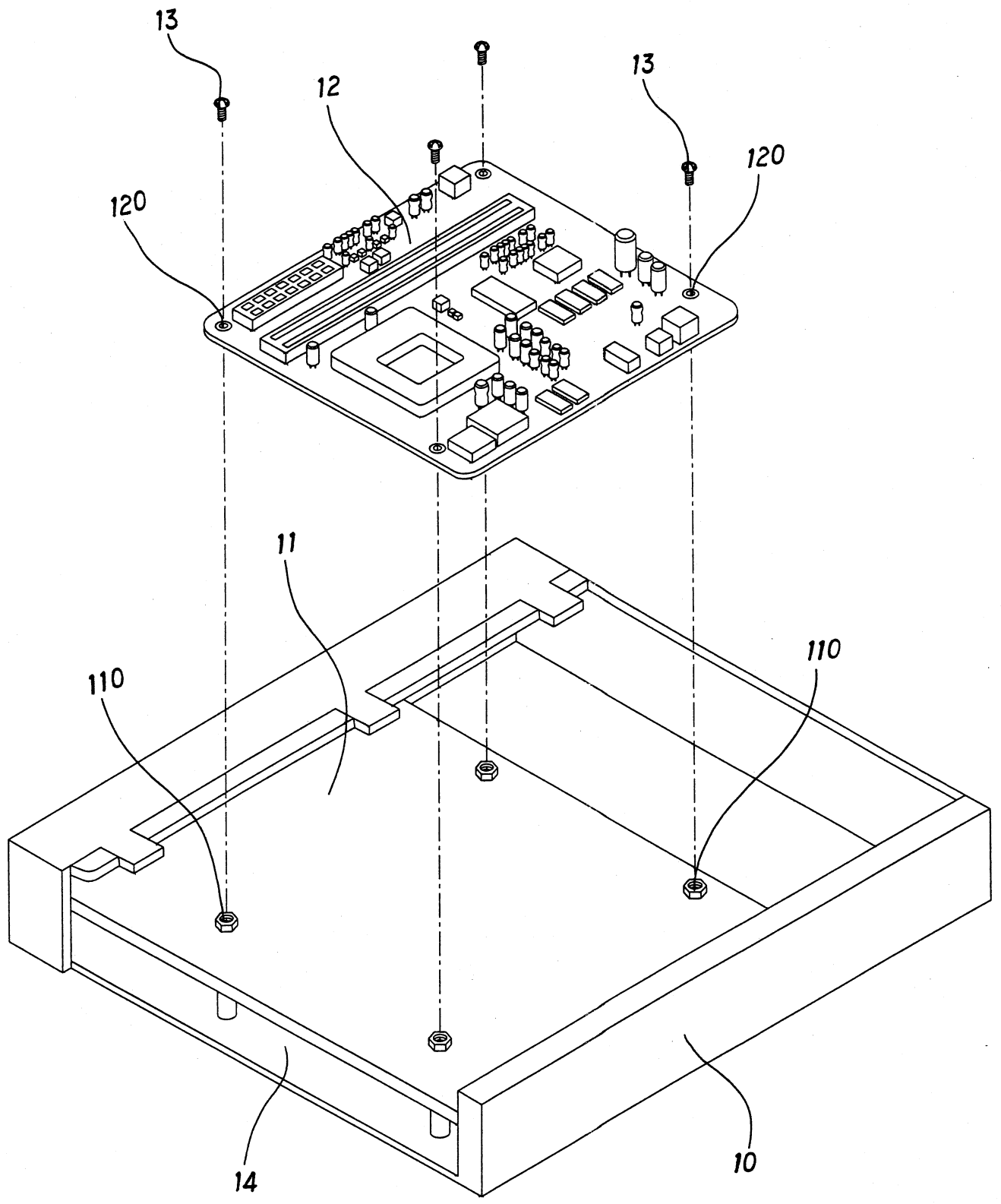
六、英文新型摘要：

九、申請專利範圍：

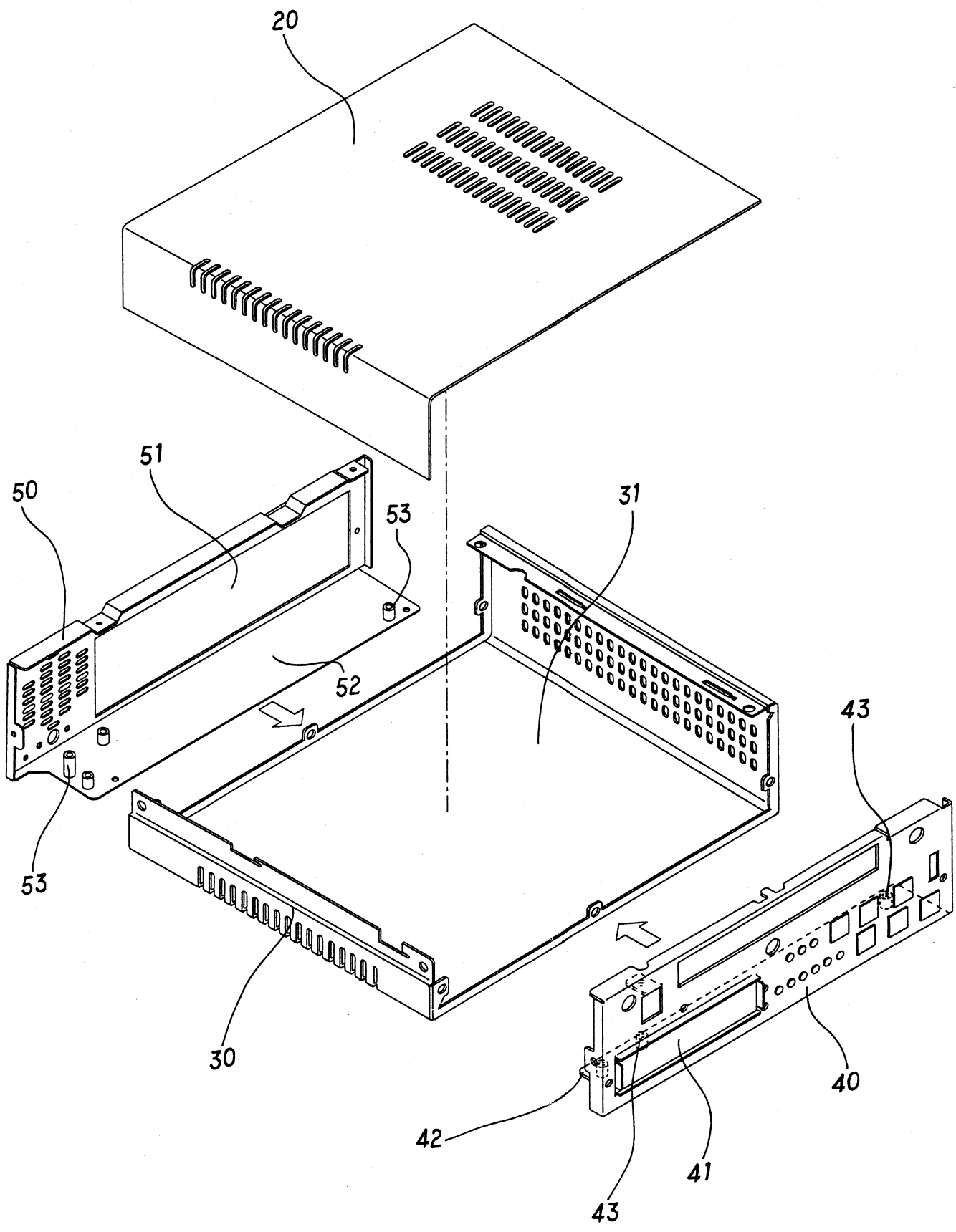
- 1、一種微型電腦之主機板定位結構，包含一微型機殼，由一上殼體、一下殼座、一前板和一後板組成，其中前板底緣設有一與下殼座底板平向貼靠的端邊，端邊上設有定位件；該後板，其底端延設有一摺面，摺面延下殼座底板平覆貼設，且摺面上設有若干定位件；以及電腦之主機板設有組孔，組孔分別和端邊、摺面的定位件對應鎖結。
- 2、如申請專利範圍第1項所述之微型電腦之主機板定位結構，包含一微型機殼，由一上殼體、一下殼座，一前板和一後板組成，其中上殼體、下殼座對應組裝形成一中空殼體。
- 3、如申請專利範圍第1項或第2項所述之微型電腦之主機板定位結構，其中該前板包含存取單元容設之穿孔和多數的控制鍵。
- 4、如申請專利範圍第1項或第2項所述之微型電腦之主機板定位結構，其中後板設有一窗孔，窗孔選擇式的設有插槽和給予電源供應器安裝。
- 5、如申請專利範圍第1項所述之微型電腦之主機板定位結構，其中前板底緣設有一端邊，端邊上設有定位件，定位件係為柱孔或螺柱之任其一。
- 6、如申請專利範圍第1項所述之微型電腦之主機板定位結構，其中後板底端延設有一摺面，摺面上設有若干定位件，定位件係為柱孔或螺柱之任其一。
- 7、如申請專利範圍第1項或第5項所述之微型電腦之主機板定位

結構，其中前板端邊上設有定位件，以及該定位件係植立緊結於端邊上。

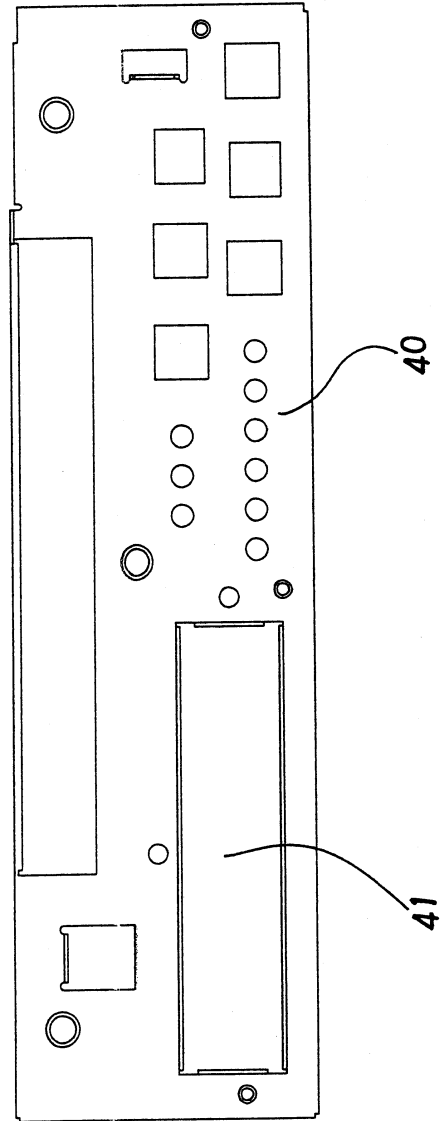
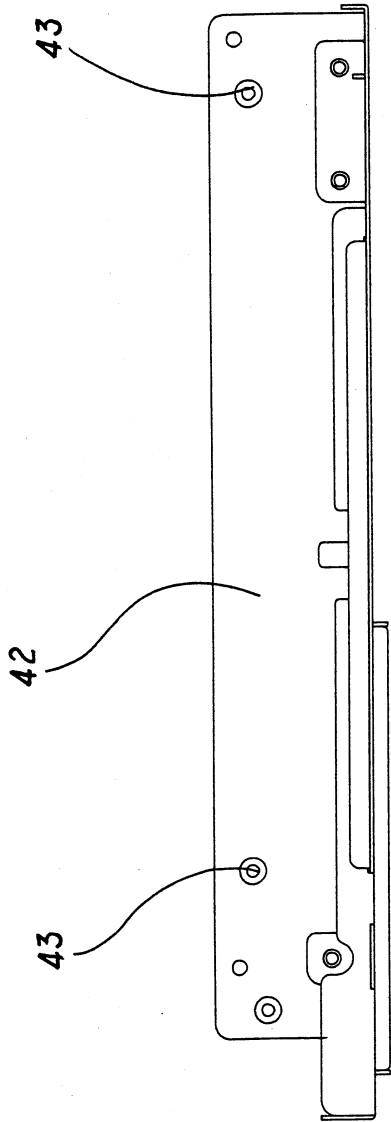
- 8、如申請專利範圍第 1 項或第 5 項所述之微型電腦之主機板定位結構，其中前板端邊上設有定位件，以及該定位件係成型設於端邊上。
- 9、如申請專利範圍第 1 項或第 6 項所述之微型電腦之主機板定位結構，其中後板底端之摺面上設有定位件，以及該定位件係植立緊結於摺面上。
- 10、如申請專利範圍第 1 項或第 6 項所述之微型電腦之主機板定位結構，其中後板底端之摺面上設有定位件，以及該定位件係成型設於摺面上。



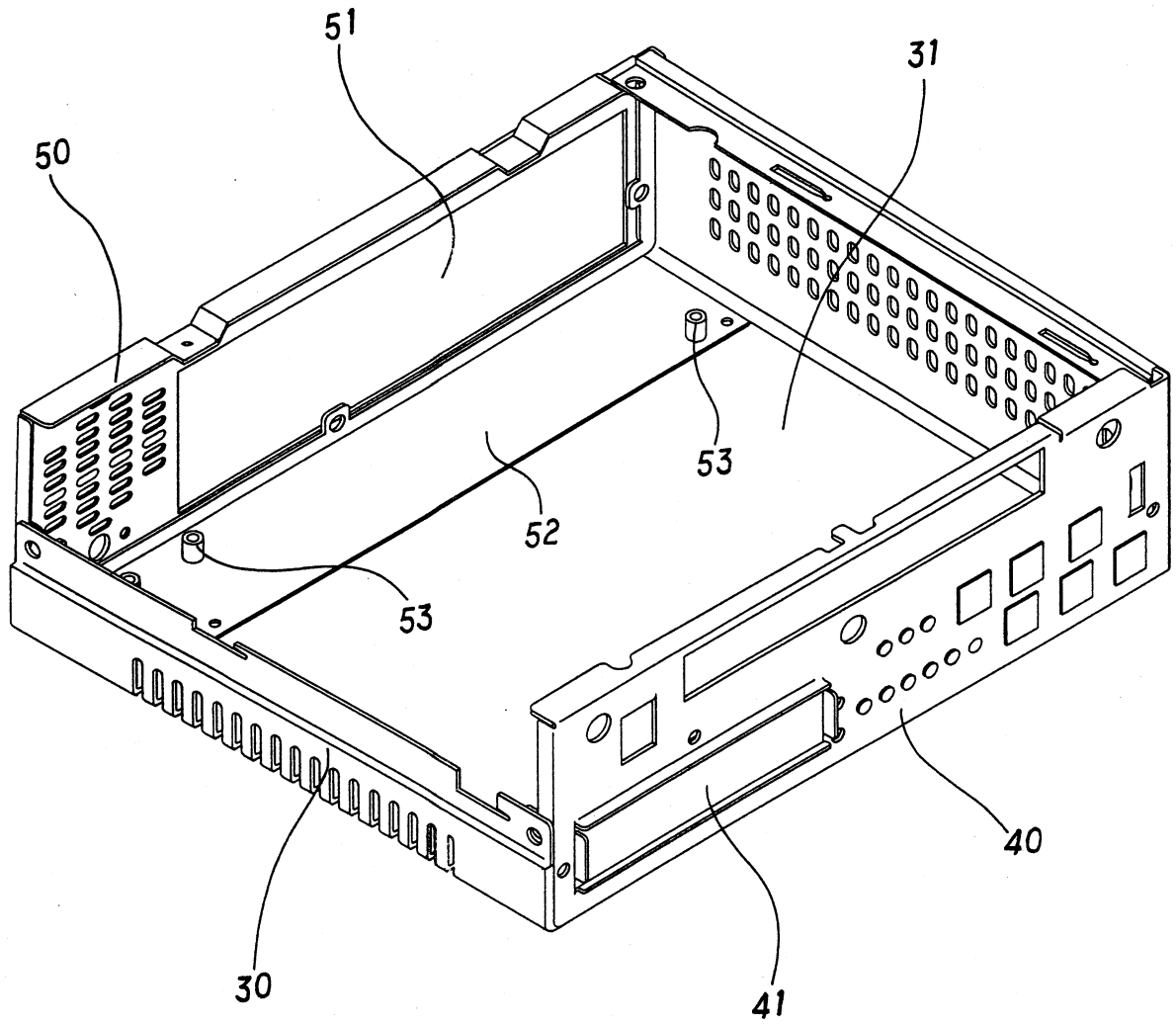
第一圖



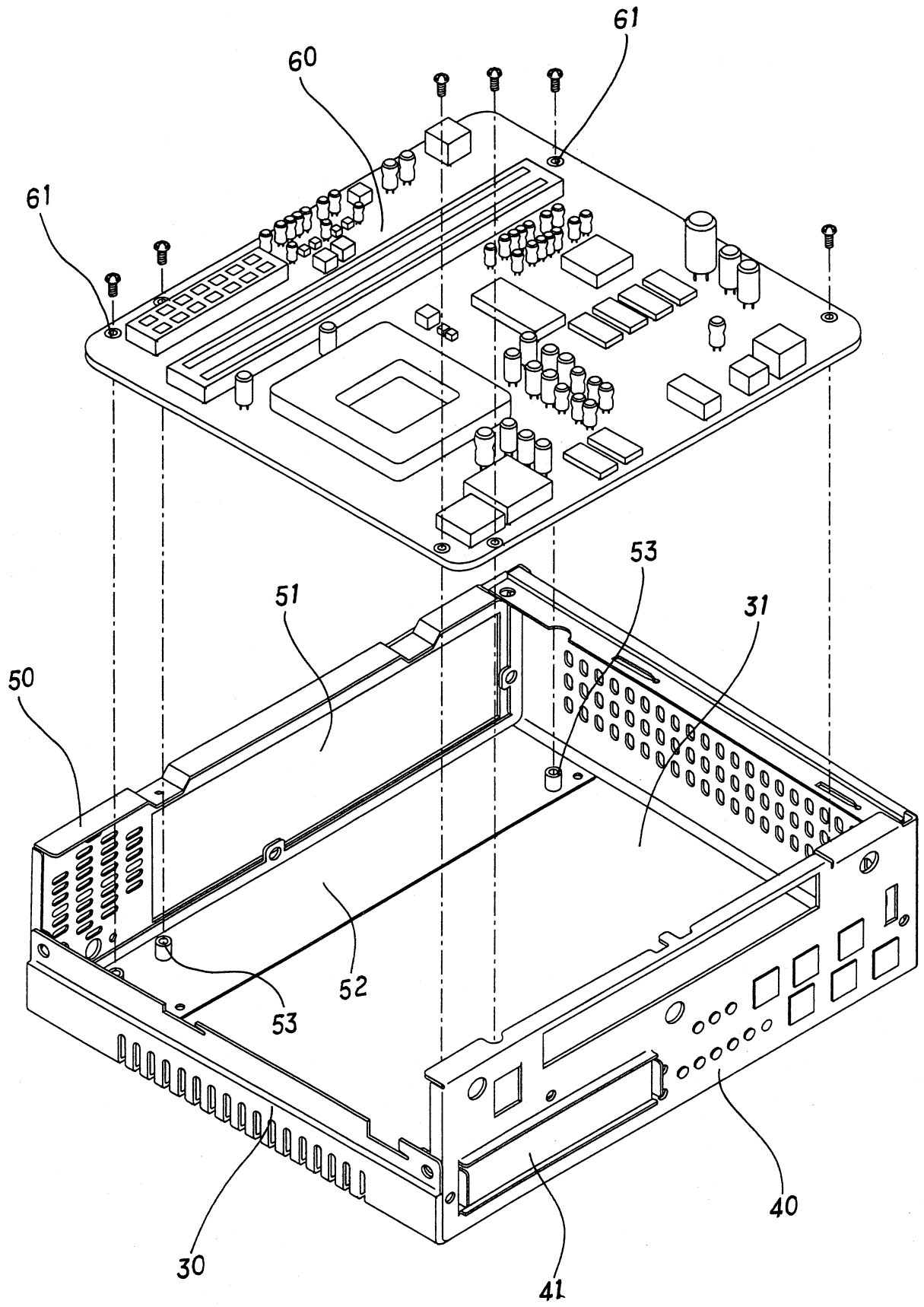
第二圖



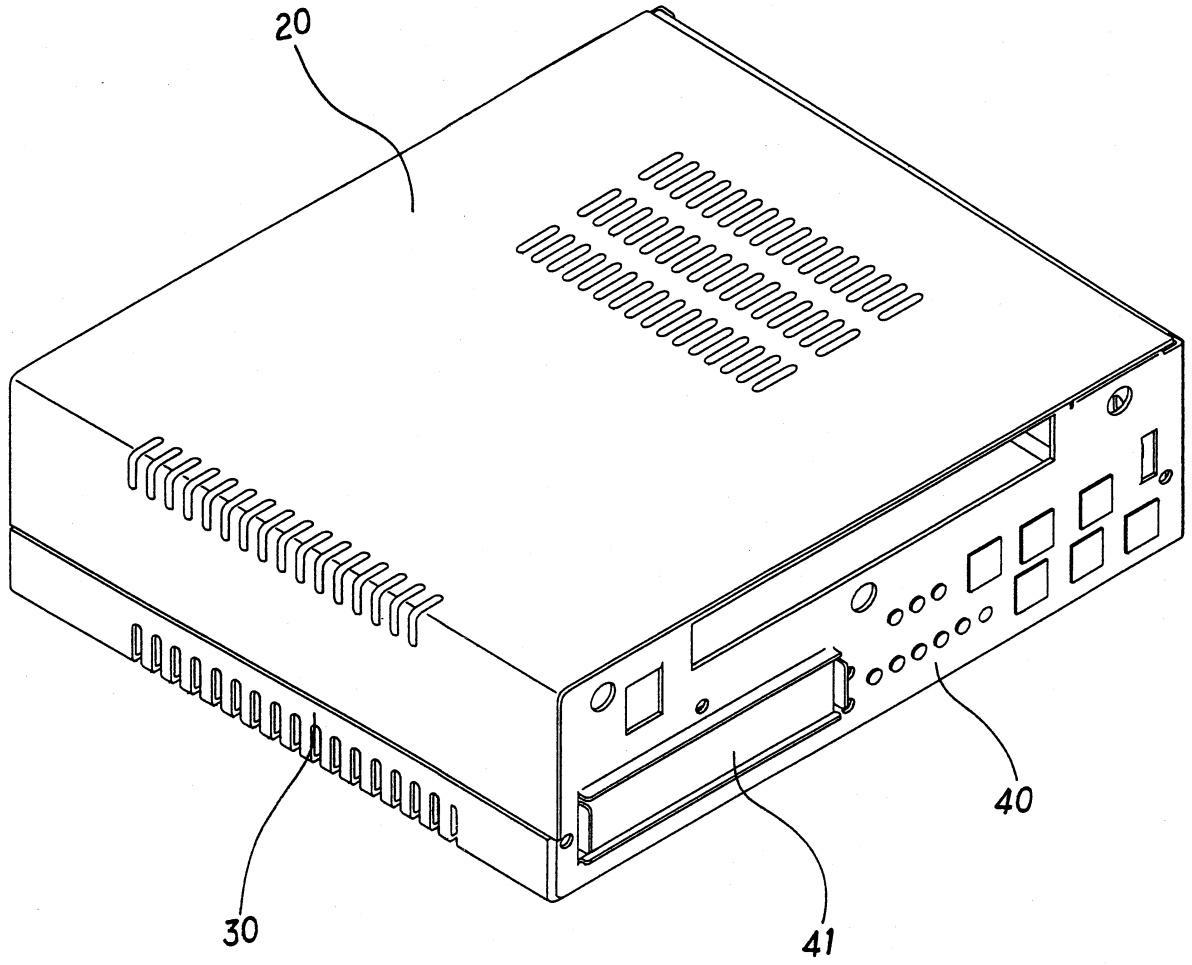
第二A圖



第三圖



第四圖



第五圖

七、指定代表圖：

(一)本案指定代表圖為：第(二)圖。

(二)本代表圖之元件符號簡單說明：

20	上殼體	42	端邊
30	下殼座	43	定位件
31	底板	50	後板
40	前板	51	窗孔
41	穿孔	53	定位件