

(19) 대한민국특허청(KR)
(12) 공개특허공보(A)

(51) Int. Cl. ⁵ G06M 7/06	(11) 공개번호 (43) 공개일자	특 1993-0010795 1993년 06월 23일
(21) 출원번호	특 1992-0021723	
(22) 출원일자	1992년 11월 19일	
(30) 우선권주장	91-308044 1991년 11월 22일 일본(JP) 92-286251 1992년 10월 23일 일본(JP)	
(71) 출원인	로오렐뱅크머신 가부시끼가이샤 이께베 이와오 일본국 도쿄도 미나토구 도라노몬 1쵸메 1방 2고	
(72) 발명자	다까라다 유지 일본국 효오고켄 가와베군 이나가와쵸 후시미다이 5-1-31 아끼오까 다까오 일본국 효오고켄 산다시 하자마가오까 4-2-6 이께다 히로유키 일본국 오사까후 히가시오사까시 우르유도 2-26-29 후나또 아끼오 일본국 교토후 교토시 기타구 다까기미네 규도이쵸 1-135 요네따니 시게루 일본국 나라켄 야마또다까다시 오오야자 이께다 232-44	
(74) 대리인	신관호	

심사청구 : 있음

(54) 종이 계수기

요약

본 고안은 종이계수기에 관한 것으로, 종이가 놓여지는 종이위치부, 종이 위치부에 놓여진 종이를 하나씩 꺼내어 안쪽으로 이송시키는 무단벨트, 무단벨트로부터 이송된 종이수를 세는 카운터, 종이카운터에 의해 세어진 종이를 집적하는 집적기, 조작자에 의해 작동되는 작동부, 그리고 여러정보를 나타내는 표시부를 포함하며, 종이계수기는 또한 개폐가능한 제1 및 제2뚜껑부재를 포함하며, 작동부와 표시부는 제1뚜껑부재의 내면에 형성되어 제1뚜껑부재가 닫힐때, 작동부와 표시부가 외부로 노출되지 않도록 하며, 종이위치부는 제1뚜껑부재가 열려질때 작동부와 표시부아래에 위치하도록 형성시키며, 집적기는 제2뚜껑부재가 소정의 방법으로 개방되었을때 제2뚜껑부재내에 수용되도록 제2뚜껑부재의 안쪽에 형성되어 제2뚜껑부재가 닫혔을때 외부에 노출되지 않도록 하며, 또한 무단벨트를 제어하는 제어수단을 더 포함하여, 제2뚜껑부재가 소정의 방법으로 개방되었을때에만 구동되도록 집적기를 형성시킨다.

이와같이 구성되는 종이계수수단은 매우 소형으로 이루어져 자유롭게 휴대가능하며 소정의 방식으로 집적기에 종이를 집적시킬 수 있고 지폐의 찌름을 방지할 수 있다.

대표도

도2

명세서

[발명의 명칭]

종이 계수기

[도면의 간단한 설명]

제2도는 종이 계수기의 작동상태를 보여주는 본 발명의 한 실시예인 지폐계수기의 개략종단면도.

제4도는 지지부재에 의해 본체에 제1뚜껑부재를 나타내는 개략 부분 측단면도.

제7도는 작동준비에 있는 지폐계수기를 나타내는 개략 정면도.

본 내용은 요부공개 건이므로 전문 내용을 수록하지 않았음

(57) 청구의 범위

청구항 1

종이가 놓여지는 종이위치부와, 종이위치부에 놓여진 종이를 하나씩 인출하여 안쪽으로 보내는 종이이송 수단, 종이이송수단에서 이송된 종이의 수를 세는 계수수단, 종이계수수단에 의해 세어진 종이를 집적하는 집적수단, 조작자에 의해 작동되는 작동수단, 그리고 여러정보를 나타내는 표시수단을 포함하며, 또한 개폐가능한 제1뚜껑부재와 개폐가능한 제2뚜껑부재내면에 형성되어, 상기 제1뚜껑부재가 닫혀질 때 상기 작동수단과 상기 표시수단이 외부에 노출되지 않도록 하며, 상기 종이위치부는, 상기 제1뚜껑부재가 열려질때 상기 작동수단과 상기 표시수단하부에 위치하도록 형성하고, 상기 집적수단은, 상기 제2뚜껑부재가 소정의 방법으로 개방될때 제2뚜껑부재의 안쪽에 형성되어 상기 제2뚜껑부재가 소정의 방법으로 개방될때 제2뚜껑부재의 안쪽에 형성되어 상기 제2뚜껑부재내에 수용되며, 상기 제2뚜껑부재가 닫혀졌을때에는 외부에 노출되지 않도록 형성시키고, 그리고 상기제2뚜껑부재가 소정의 방법으로 열려 종이 집적수단이 형성되었을 때에만 구동되도록 상기 종이이송수단을 제어하는 제어수단을 더 포함하는 종이계수기.

청구항 2

제1항에 있어서, 제2뚜껑부재가 소정의 방법으로 개방되었는지 여부를 감지하여 상기 제2뚜껑부재가 소정의 방법으로 개방되었을때에는 제어수단에 제1감지신호를 출력하여 상기 종이집적수단이 형성되도록 하고, 상기 제2뚜껑부재가 소정의 방법으로 개방되지 않았을때에는 상기 제어수단에 제2감지신호를 출력하여 상기한 종이집적수단이 이루어지지 않도록 하는 감지수단을 더 포함하며, 상기 작동수단은, 조작자에 의해 조작되었을때 상기 제어수단에 작동신호를 출력하도록 하여 상기 제어수단이 상기 종이이송수단을 제어하며, 상기 제어수단은 상기 작동수단으로부터의 작동신호와 상기 감지수단으로부터의 제1감지신호를 받았을 때에만 구동되도록 종이계수기.

청구항 3

제2항에 있어서, 경보신호가 상기 제어수단으로부터 입력되었을때 상기 표시수단에 경보표시신호를 출력하는 경보수단을 더 포함하며, 상기 표시수단이 경보를 표시하도록 하고, 상기 제어수단은, 상기 작동신호가 상기 작동수단으로부터 입력되는 동안 상기 제2감지신호가 상기 감지수단으로부터 입력될때 경보신호를 경보수단에 출력하도록 한 종이계수기.

청구항 4

제1항 내지 제3항 중 어느 한항에 있어서, 상기 제1뚜껑부재, 상기 제2뚜껑부재, 그리고 종이계수기의 본체는, 상기 제1뚜껑부재와 상기 제2뚜껑부재가 닫혀질때 종이계수기의 외면에 돌출되는 부분이 없도록 형성한 종이계수기.

청구항 5

제1항 내지 제4항중 어느 한 항에 있어서, 상기 제1뚜껑부재, 제2뚜껑부재, 그리고 종이계수기의 본체의 외면들이 상기 제1뚜껑부재가 닫힐때 상기 제1뚜껑부재의 외면이 종이계수기의 본체 외면과 동일면으로 이루어지고, 상기 제2뚜껑부재가 닫힐때에는 상기 제2뚜껑부재의 외면이 종이계수기의 본체외면과 동일면을 이루도록 형성시킨 종이계수기.

청구항 6

제1항 내지 제5항중 어느 한항에 있어서, 상기 제2뚜껑부재는, 종이 집적판부재와 종이안내부재를 포함하여, 상기 종이집적판은, 제2뚜껑이 개방될때 종이를 집적할 수 있도록 종이배출 방향과 평행한 집적면을 가지며, 상기 종이안내부재는, 상기 종이집적판 부재에 대해 미끄럼가능하고 상기 종이집적판부재의 상기 집적면에 대해 수직한 부분을 갖는 종이계수기.

청구항 7

제1항 내지 제6항중 어느 한 항에 있어서, 받대리를 내장하는 받대리 케이스와 상기 받대리 케이스를 착탈가능하게 수용하는 홀더수단을 포함하며, 상기 받대리 케이스의 상면은 상기 받대리 케이스가 상기 홀더수단내에 수용될때 상기 종이위치부의 한 부분을 형성하는 종이계수기.

청구항 8

제7항에 있어서, 상기 받대리 케이스의 상기 상면은 적어도 하나의 홈을 형성하며, 상기 받대리 케이스의 상기 상면의 바깥단부의 공동에는 개폐가능한 트레이 수단이 지지되고, 상기 트레이수단은 닫혀질때 상기한 적어도 하나의 홈내에 수용되어 상기 종이위치부에 놓여진 종이의 뒤쪽모서리부를 지지하는 종이계수기.

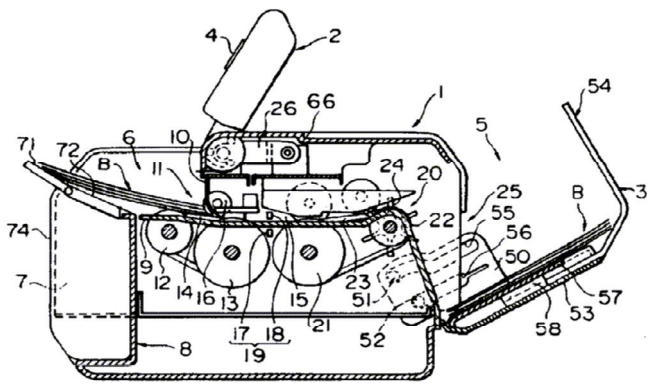
청구항 9

제7항 또는 제8항에 있어서, 상기 받대리 케이스의 외면은, 상기 받대리 케이스가 상기한 홀더수단에 수용될때 종이계수기의 상기 본체외면과 동일한 면을 이루도록 형성한 종이계수기.

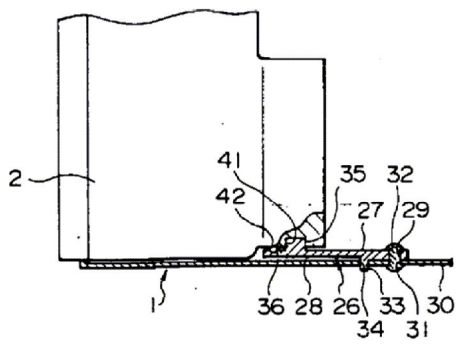
※ 참고사항 : 최초출원 내용에 의하여 공개하는 것임.

도면

도면2



도면4



도면7

